



**Informação de segurança urgente**  
referente ao  
**Nebulizador PARI SOLE N/PARI SOLE N Tracheo**  
**Paragem de utilização da função de aquecimento**

---

26 de outubro de 2015

**Remetente:**

PARI GmbH  
Spezialisten für effektive Inhalation  
Moosstr. 3  
82319 Starnberg  
Alemanha

**Destinatário:**

Utilizadores do nebulizador PARI SOLE N

**Assunto:**

Paragem de utilização da função de aquecimento do nebulizador PARI SOLE N

A PARI GmbH recebeu três reclamações que relatam a entrada de humidade na parte inferior do nebulizador, na sequência de um manuseamento incorreto durante a limpeza, que terá provocado avarias do sensor de temperatura do nebulizador PARI SOLE N. Apesar de em nenhum dos casos comunicados se terem registado ferimentos graves no utilizador,

não se pode excluir a hipótese de ocorrerem ferimentos graves noutros casos de manuseamento incorreto, **especialmente em pacientes traqueostomizados**, uma vez que nestas situações existe uma perda da habitual sensibilidade à temperatura na boca e garganta.

Descrição do problema, incluindo a causa apurada:

A entrada de humidade na parte inferior do nebulizador pode provocar danos no sensor de temperatura do nebulizador PARI SOLE N. Por esse motivo, em casos isolados, não ocorre a desativação automática do processo de aquecimento, podendo verificar-se um sobreaquecimento da solução para inalação e do aerossol gerado a partir da mesma. E, nesse caso, durante a inalação existiria o perigo de ferimentos na membrana mucosa.

A PARI divulgou por isso no outono de 2013 indicações de utilização adicionais, entre as quais, a medição da temperatura do aerossol emitido, antes de cada utilização.

Desde a comunicação do problema em junho de 2013 que a PARI não recebeu mais reclamações.

**Quais as medidas a adotar agora pelo utilizador?**

A até agora recomendada medição da temperatura é de facto um método eficaz para proteger o utilizador de possíveis danos, mas insuficiente para o cumprimento dos requisitos formais de segurança de um produto. Por esse motivo e por uma questão de prevenção, decidimos, em



coordenação com a entidade supervisora, anunciar uma Paragem de utilização da função de aquecimento do nebulizador PARI SOLE N, com efeito imediato. Não volte por isso a utilizar a base PARI SOLE N, destinada a aquecer o aerossol.

**O nebulizador PARI SOLE N também pode ser usado sem a função de aquecimento. O aparelho pode continuar a ser utilizado nos casos em que seja necessário um aerossol com uma grande percentagem de gotas maiores de medicamento. Para o efeito, necessita da ligação do ar PARI, disponibilizada agora pela marca.**

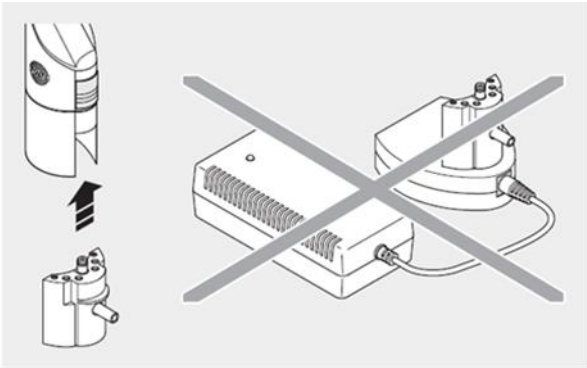
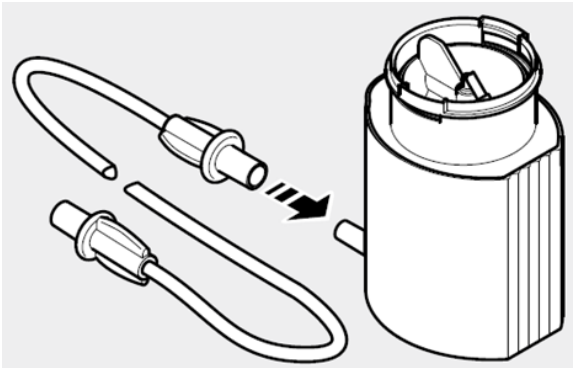
Proceda do seguinte modo:

1. Anote o número de série da base do seu PARI SOLE N. Poderá encontrá-lo (identificado com "SN") como representado:



2. Entre em contacto com a PARI (ver contacto em baixo), indicando o número de série, para encomendar a ligação do ar PARI, que lhe permitirá continuar a usar o nebulizador PARI SOLE N.
3. Depois de receber a ligação do ar PARI, elimine a base PARI SOLE N: Para a eliminação, respeite as indicações contidas no manual de instruções atualizado, fornecido junto com a ligação do ar PARI.
4. Confirme a eliminação enviando a carta de resposta/envelope isento de selo fornecido, com a indicação do número de série

Breve descrição da utilização da ligação do ar PARI:





<p>1. Empurre a ligação do ar PARI de baixo para cima, para a entrada da parte inferior do nebulizador:</p> 	<p>2. Encaixe a mangueira de ligação na ligação do ar:</p> 
---	---

Junto com a ligação do ar PARI foi fornecido um manual de instruções detalhado.



Tenha em atenção o seguinte:

A paragem de utilização diz respeito apenas à função de aquecimento (base PARI SOLE N), não a outros componentes do seu sistema de inalação, como o compressor ou máscaras acessórias eventualmente utilizadas. Pode continuar a utilizar:

			
Nebulizador PARI SOLE N	Compressor PARI, p. ex., PARI COMPACT	Máscara	PARI TRACHEO SET

**Contacto:**

Para a Alemanha: 0800-664 77 93 (gratuito apenas a partir da Alemanha)

Para a Áustria: +49 (0) 8151 279 279

Para a Internacional: +49 (0) 8151 279 220

Lamentamos todos os inconvenientes causados, mas consideramos esta ação uma medida para sua própria segurança.