

MANUAL DO SUPORTE DE TETO COM GIRO E TILT DE TV DE PLASMA E LCD SPF- 42 TTG

CARACTERÍSTICAS

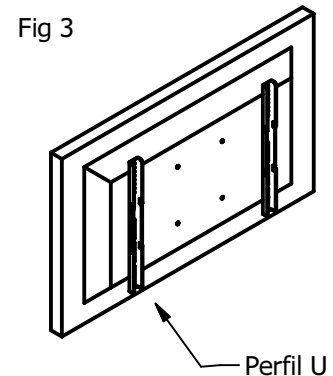
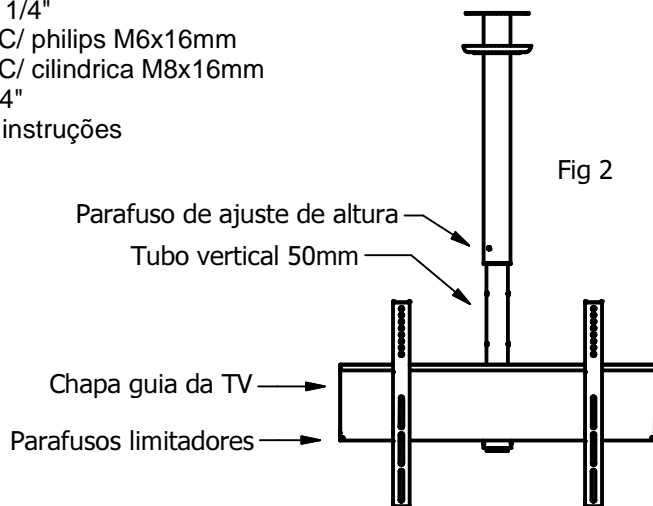
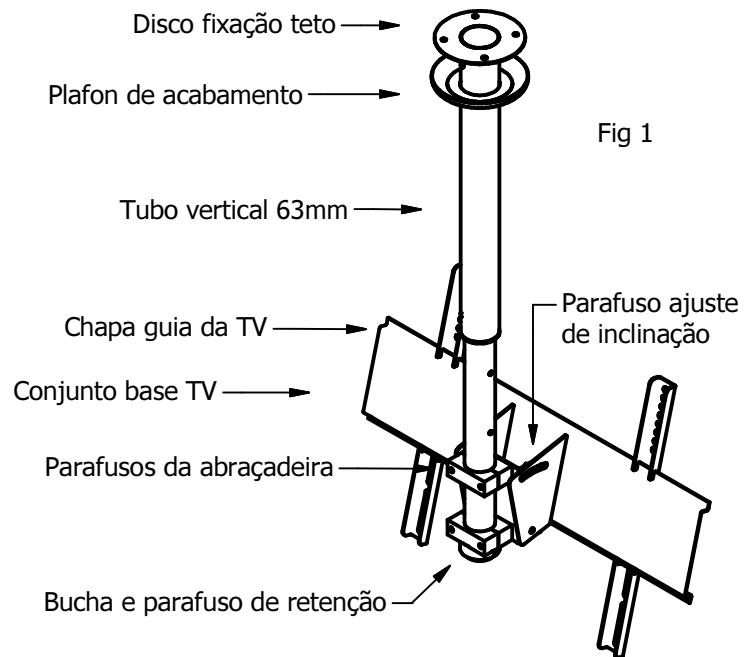
Utilizado para fixar a maioria dos televisores de Plasma e LCD de 37 até 52 polegadas que tenha distância máxima de furação de 70 cm na horizontal e 46cm na vertical. É fixado no teto e permite giro de 360° e inclinação de até 25°. Possui 3 níveis de ajuste de altura telescópica, de 75 a 110 cm. Feito em aço carbono com acabamento em pintura eletrostática. Peso máximo suportado de 50 kg. Fornecido na cor Preta (B) ou Martelada(H).

PEÇAS QUE ACOMPANHAM O SUPORTE:

- 1 - Tubo vertical 63mm com 60 cm
- 1 - Tubo vertical 50mm com 60cm
- 1 - Plafon de acabamento com anel trava
- 1 - Conjunto base TV

PEÇAS DO KIT

- 4 - Parafusos Sext. AA 5/16" x 50mm
- 4 - Bucha plástica de 10 mm
- 1 - Parafusos Fenda 1/4" x 3"
- 1 - Porca sext. 1/4"
- 4 - Parafusos C/ philips M6x16mm
- 4 - Parafusos C/ cilíndrica M8x16mm
- 4 - Arruelas 1/4"
- 1 - Manual de instruções



MONTAGEM:

Primeiramente escolha o local do teto onde ficará o televisor. Neste local deverá ser fixado o disco do tubo de metal com 4 furos através das buchas (10 mm), fig 1. Assegure-se de que o teto tenha resistência suficiente para suportar o peso do televisor. Coloque o plafon com o anel trava. Ajuste a altura do tubo telescópico através do parafuso de ajuste de altura, conforme fig 2.

Encaixe o conjunto base TV através das abraçadeiras no tubo de 50mm e aperte os 4 parafusos de fixação, de modo que permita que o conjunto gire suavemente, fig 1. Coloque a bucha e o parafuso de retenção, conforme fig 1. Fixe os dois perfis U na traseira do televisor, fig 3, utilizando os parafusos que acompanham o kit. Encaixe a TV com os perfis U, de modo que os recortes no perfil U se encaixem lateralmente na chapa guia da TV, fig1. Coloque os parafusos limitadores, para maior segurança, fig 2.

IMPORTANTE: A AVATRON *não se responsabiliza* por instalações mal executadas, paredes fracas, furos fora de medida, pois podem ocasionar a quebra da parede, rompimento, ou desprendimento das buchas, causando quedas ou danos ao televisor. Por segurança, contrate um profissional qualificado para a instalação.

Produzido por:

AVATRON

AVATRON EQUIPAMENTOS ELETROMECÂNICOS LTDA

Fone/Fax: 44 3028 9935

Maringá - Paraná

www.avatron.com.br

vendas@avatron.com.br