

Observar os seguintes aspectos antes e após a colocação! Primeiro ler as instruções de colocação completas!

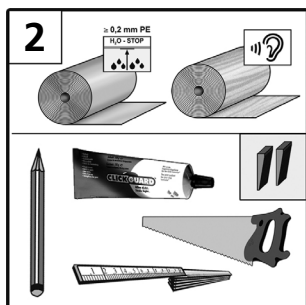
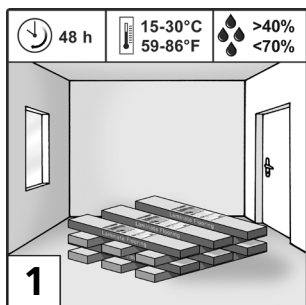
Trabalhos de aplicação do pavimento de acordo com a norma ATV DIN 18365, consulta de mais informações em www.EPLF.com

Observe meticulosamente estas instruções, de forma a preservar os direitos plenos da garantia.

Em função da área de aplicação, estão disponíveis diferentes opções de colocação:

1. A colocação rápida e sem cola

2. A colocação com Clickguard™: a colocação de um piso laminado em espaços comerciais exige uma selagem [10]. Clickguard™ protege o piso de forma permanente contra os efeitos da humidade. O piso pode ser desmontado e colocado de novo. Em caso de aplicação de Clickguard™ é necessário observar o respectivo manual de instruções. Em caso de selagem deverá ser aplicada uma quantidade suficiente de Clickguard™ sobre a parte superior do macho [10] (1 x parte longitudinal, 1 x parte frontal, respectivamente). No máximo, após 15-20 minutos, raspar o excesso de Clickguard™ com uma espátula plástica da superfície. Eventuais resíduos podem ser removidos com solventes de uso doméstico.



Preparação: 48 horas antes de iniciar a colocação, exponha as embalagens às mesmas condições climáticas do espaço onde o piso irá ser colocado [1]. Um requisito importante para a instalação e uma longa durabilidade do piso laminado é uma temperatura ambiente de aprox. 20 °C e uma humidade relativa do ar de 50 – 70%.

Material e ferramentas necessárias: película PE, calços distanciadores, meio auxiliar de montagem, isolamento de ruído de impacto, serra, lápis, metro articulado; [2] se necessário: Clickguard™, massa de vedação de juntas

A base para a colocação do laminado tem de corresponder às características das instruções do fabricante. Bases adequadas são pisos minerais (como p. ex. betonilha, betão, asfalto), estruturas de painéis de aglomerado de madeira e pisos de régua de madeira. O subpavimento tem de estar completamente nivelado, seco e limpo, e possuir capacidade de carga. Irregularidades superiores a 3 mm em 1 m têm de ser niveladas de forma profissional (de acordo com a norma DIN 18202) [3]. A uniformidade da base pode ser verificada com uma régua de rectificação ou um nível de bolha comprido. Em caso de colocação sobre bases minerais, como p. ex. betão, betonilha de cimento, betonilha à base de anidrido e ladrilhos de pedra, etc. é obrigatório executar uma medição da humidade. Antes da colocação, a betonilha não pode apresentar valores de humidade residual superiores aos que se seguem:

Betonilha de cimento:	com piso irradiante < 1,8% CM; sem piso irradiante < 2,0% CM;
Betonilha à base de anidrido:	com piso irradiante < 0,3% CM; sem piso irradiante < 0,5% CM;

Com boas condições de iluminação, verifique os painéis quanto a danos. Não poderá apresentar reclamações depois da aplicação dos painéis [4].

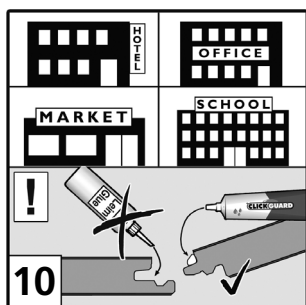
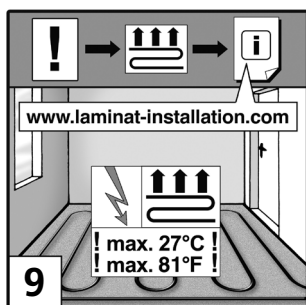
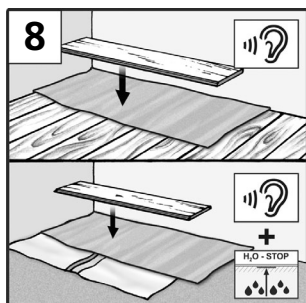
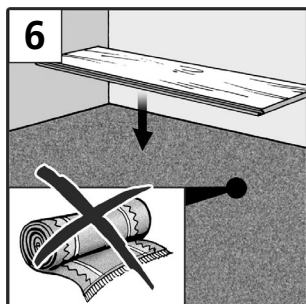
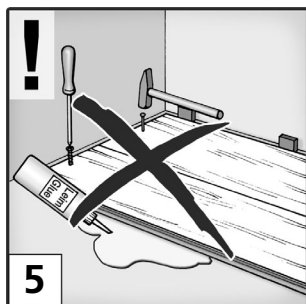
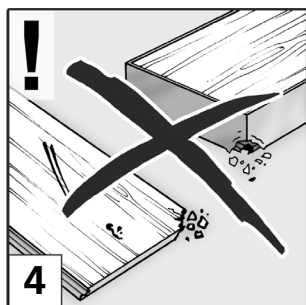
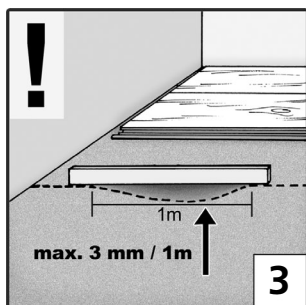
O piso laminado é colocado de forma flutuante e não pode ser colado, aparafusado, pregado nem fixado de qualquer outra forma (p. ex. através de um batente de porta) ao subpavimento [5]!

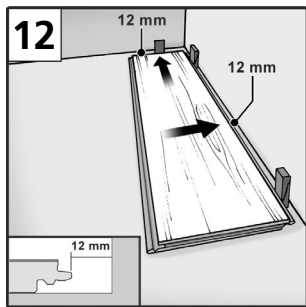
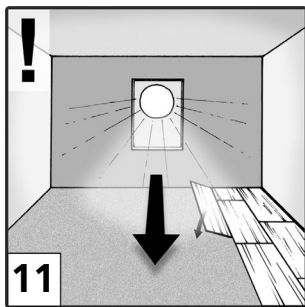
As alcatifas têm de ser sempre removidas, pois não constituem uma base adequada. Caso existisse alcatifa por baixo do laminado, caminhar sobre o laminado iria provocar um deslocamento e, conseqüentemente, uma pressão demasiado intensa nas zonas das extremidades. Tal destruiria a união fêmea/macho e estaria na origem da formação de juntas. Além disso, a alcatifa também tem de ser removida por motivos de higiene [6].

Tenha em consideração que este piso laminado não é adequado para espaços húmidos, como p. ex. casas de banho e saunas [7].

Em caso de bases em madeira como p. ex. painéis, régua, não pode ser aplicada película PE. Antes da colocação sobre bases minerais (betão, betonilha, etc.) é obrigatório aplicar uma película anti-vapor (película PE), adequada para a protecção contra a humidade. As faixas são aplicadas em paralelo, com uma sobreposição de aprox. 20 cm, e fixadas com fita adesiva. Recomenda-se a aplicação de uma base de isolamento adequada ao sistema sobre todas as bases. A base de isolamento é aplicada com um método de „impacto“, ou seja, não é sobreposta [8].

A aplicação de pisos irradiantes (água quente/eléctricos) apenas é possível mediante uma montagem profissional; requisito do funcionamento correcto é o facto da temperatura nunca exceder os 27 °C em nenhuma zona, tanto na parte superior do piso laminado como na parte inferior do piso [9]. Fica excluído qualquer direito de reclamação em combinação com o funcionamento ou a montagem de um piso irradiante. Os direitos aplicam-se apenas no âmbito das nossas condições gerais da garantia.

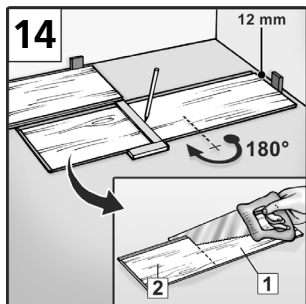
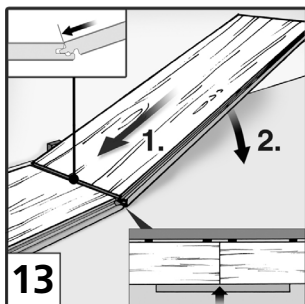




É recomendável separar os painéis antes da colocação em função do grão da madeira e eventuais nuances de cores. Coloque o conteúdo das embalagens imediatamente após a sua abertura!

Colocação: Recomendação: coloque os painéis longitudinalmente em direcção à fonte de luz principal [11].

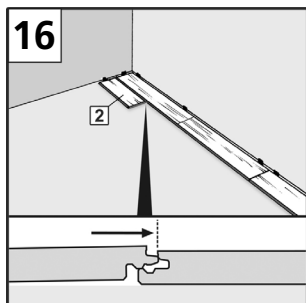
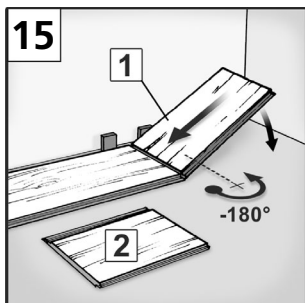
Se as paredes do compartimento não forem direitas, mantenha a linha da parede na primeira fila de painéis e serre os painéis de forma correspondente. Antes da colocação, meça também a profundidade do compartimento: se a largura da última fila de painéis for inferior a 5 cm, terá de distribuir a medida residual homogeneamente sobre a primeira e última fila de painéis, para que ambas as filas sejam cortadas com a mesma largura de painel.



Começar com a colocação no canto esquerdo do compartimento. Colocar o primeiro painel com o macho voltado para a parede e fixar a distância da extremidade com calços distanciadores. É obrigatório manter uma distância de 12 – 15 mm (junta de expansão) da extremidade até à parede, tubos de aquecimento, colunas, batentes de portas, etc. [12].

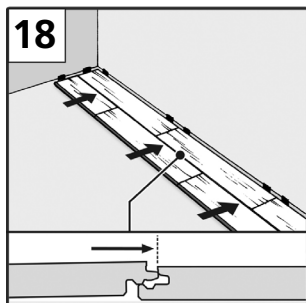
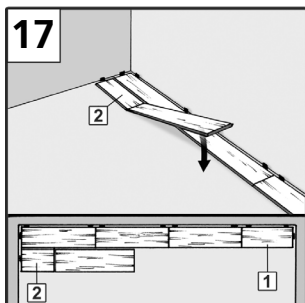
Inserir um segundo painel com a parte frontal (lado curto) com um ângulo de 30° na fêmea do painel da frente [13] e colocar de forma plana sobre o piso. Ter atenção para que os cantos longitudinais estejam nivelados (não devem formar nenhum desnivelamento) e formem uma linha direita. Tal é necessário para que na colocação da 2.ª fila os painéis possam ser inseridos na reentrância longitudinal sem juntas.

Colocar mais painéis até ao fim da 1.ª fila.



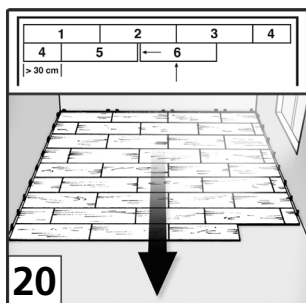
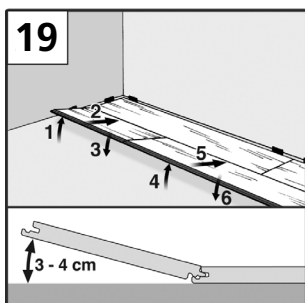
Rodar o último painel da fila em 180° [14] para fins de ajuste/corte, colocar com a face decorativa para cima, ao lado da fila já existente (fêmea com fêmea) e ao lado da parede. Na parte frontal, respeitar uma distância de 12 – 15 mm da extremidade. Marcar o comprimento do painel e serrar. Para evitar o lascamento das extremidades, a face decorativa deve estar voltada para baixo quando são usadas serras tico-tico e serras circulares manuais eléctricas. Caso contrário, deverá serrar a partir da parte superior do painel. Iniciar cada fila nova com o resto (que tenha um comprimento mínimo de 20 cm) do painel da fila anterior.

Começar a segunda fila com meio painel ou com o resto do painel da 1.ª fila [15, 16]. Deverá ter-se em consideração que o painel não pode ter um comprimento inferior a 30 cm nem superior a 95 cm. O deslocamento das juntas (deslocamento transversal das juntas) deverá ser, no mínimo, de 30 cm de fila para fila.



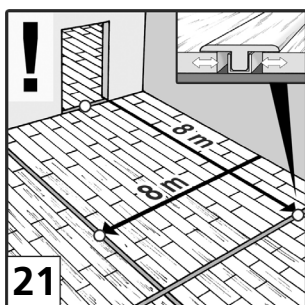
Colocar o painel da segunda fila de forma a que a parte longitudinal do painel da 1.ª e da 2.ª fila fiquem em paralelo, mas que não tenham encaixado [16]. Ou seja, o macho da 2.ª está colocado sobre a fêmea da 1.ª fila. Antes de proceder ao encaixe, colocar mais painéis até ao fim da 2.ª fila. Proceder como na 1.ª fila [17, 18].

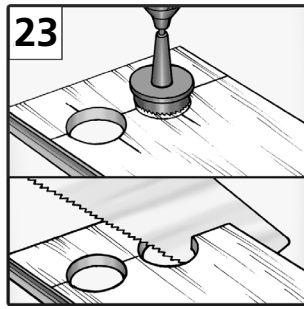
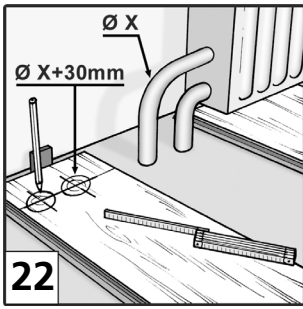
Quando a 2.ª fila completa estiver ao lado da 1.ª fila, esta é levantada aprox. 3-4 cm no lado esquerdo na parte longitudinal que está voltada para o compartimento (macho) [19].



O macho dos painéis da 2.ª fila desloca-se, na área levantada, para dentro da fêmea da 1.ª fila. Ao voltar a pousar os painéis, a união de encaixe por clique encaixa. Repetir este procedimento ao longo de toda a 2.ª fila (método de fecho de correr), até a 1.ª e 2.ª fila estarem colocadas sem juntas nem desnivelamentos. Ao colocar a primeira e a segunda fila é obrigatório certificar-se de que longitudinalmente os painéis estão colocados sem desnivelamento. A colocação das seguintes filas faz-se como na 2.ª fila, respeitando um deslocamento transversal suficiente das juntas [20].

Em superfícies com mais de 8 m de comprimento ou largura e em compartimentos muito angulosos são necessárias juntas de expansão (no mín. 2 cm de largura) [21]. Só assim é que o piso se pode expandir ou retrair em função de alterações climáticas. Observe o mesmo no caso de uma aplicação que abranja mais do que um compartimento. Nesse caso é necessário interromper as superfícies na área das travess das portas. As juntas de deslocamento podem ser tapadas com os respectivos perfis.



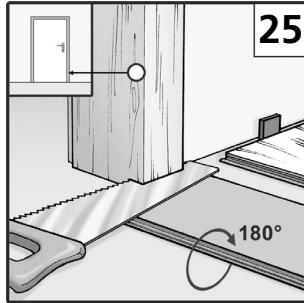
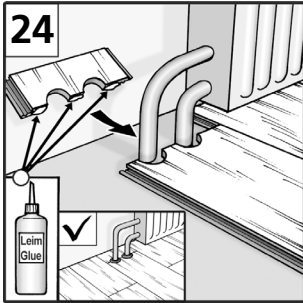


Para os tubos de aquecimento é necessário recortar perfurações 3 cm maiores do que o diâmetro dos tubos. Recortar a „peça de ajuste”, aplicar cola, ajustar e fixar com um calço até a cola estar seca. Em seguida, revestir os recortes com os espelhos dos tubos de aquecimento [22, 23, 24].

Reduzir a altura da armação da porta de forma a que um painel com isolamento de ruído de impacto incl. 2 – 3 mm de distância caiba por baixo da mesma [25, 26].

Após a colocação, retirar os calços distanciadores [28].

Para um remate perfeito fixe os grampos de rodapé em intervalos de 40 – 50 cm na parede, e coloque os rodapés cortados à medida [29].



Limpeza e cuidados

Limpar resíduos soltos com uma vassoura ou com um aspirador adequado para pisos rígidos [30].

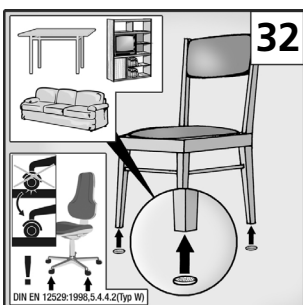
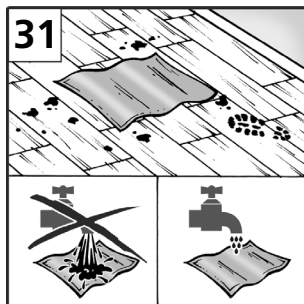
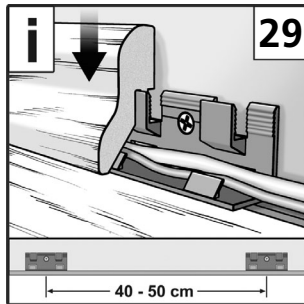
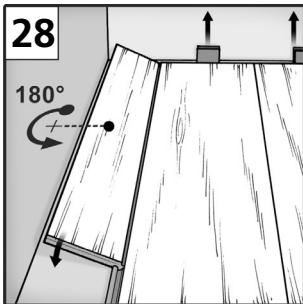
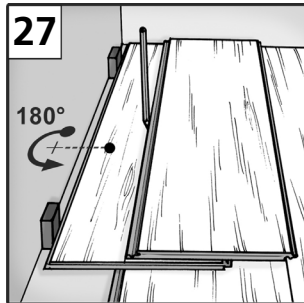
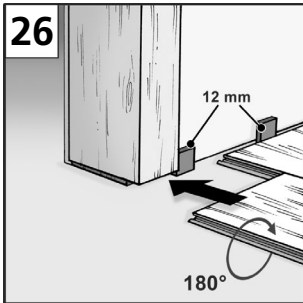
Para a limpeza de manutenção devem apenas ser usados produtos de limpeza recomendados pelo fabricante do laminado. Produtos de polimento e detergentes com substâncias como cera, óleo, etc. não são adequados para o tratamento das superfícies de piso laminado. O piso laminado não pode ser polido [30].

Limpar pegadas e sujidade com um pano bem torcido, que já não esteja a pingar. Deve evitar-se a permanência de líquidos sobre o piso [31]!

Deverá prestar-se especial atenção aos vasos, jarros, etc. colocados sobre o laminado. Nesse caso use uma base impermeável. Pontualmente, as sujidades resistentes podem ser tratadas e removidas com um spray de limpeza ou com acetona. Não aplicar selagens adicionais sobre a superfície do piso laminado.

Atenção! Proteger o piso contra riscos ou amolgaduras! Deve existir um tapete suficientemente grande na área de entrada.

Revestir os pés dos móveis de madeira, metal ou plástico com protecções em feltro. As cadeiras de escritório só podem ser usadas com rodízios macios (norma DIN 12529) [32] ou então com um tapete de protecção convencional. A observância destas recomendações aumenta a longevidade do seu piso laminado e preserva os direitos plenos da garantia.



INFO

www.laminat-installation.com

www.EPLF.com
(European Producers of Laminate Flooring)

33