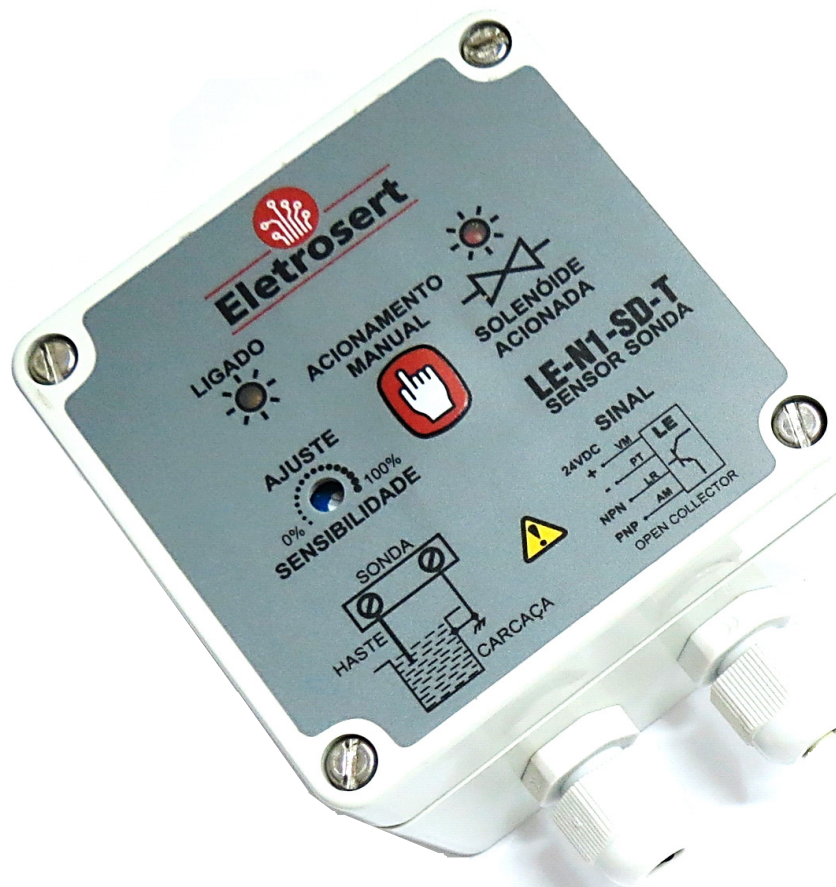


Manual de Instruções

Sensor Sonda Anti-espumante

LE-N1-SD-T



CNPJ: 03.852.088/0001-68 I.E: 664.122.334.119
Rua Glauber Rocha nº 290 Jardim Canaã Sertãozinho / SP CEP: 14169-265
Fone: (16) 3947 2672 / (16) 3947 2560 / (16) 3945 8288

Índice

Introdução.....	4
Apresentação.....	5
Aplicações típicas.....	5
Especificações técnicas.....	6
Dimensões.....	7
Calibração.....	8
Anotações.....	9
Garantia.....	10



ATENÇÃO!

Recomendamos que as instruções deste manual sejam lidas atentamente antes da instalação do instrumento, possibilitando sua adequada configuração e a perfeita utilização de suas funções.

A **Eletrosert** alerta o risco de danos tanto em pessoas, quanto a equipamentos, resultante do uso indevido do instrumento.

Introdução

A **Eletrosert** agradece a preferência em adquirir o LE-N1-SD-T. Para garantir o máximo desempenho e eficiência deste o usuário deverá ler totalmente este manual.

Sobre este manual

1- Este manual deve ser entregue ao usuário final do LE-N1-SD-T.

2- O conteúdo deste manual está sujeito a alterações sem aviso prévio.

3- Todos os direitos reservados. Nenhuma parte deste manual pode ser reproduzida, de forma alguma, sem a permissão por escrito da **Eletrosert**.

4- Todo cuidado foi tomado na preparação deste manual, visando garantir a qualidade das informações.

Apresentação

Utilizado para detecção de espumas em Dornas de fermentação com acionamento via Sonda Condutiva por acionamento local via Botão Frontal. Possui ajuste de sensibilidade e duas saídas digitais para controle de ejeção anti-espumante. Simples montagem, requer temporizador ou PLC.

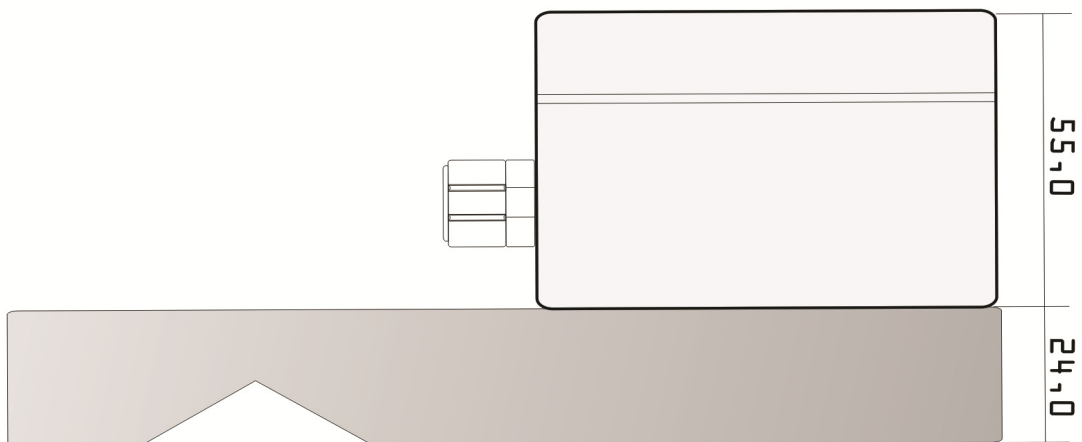
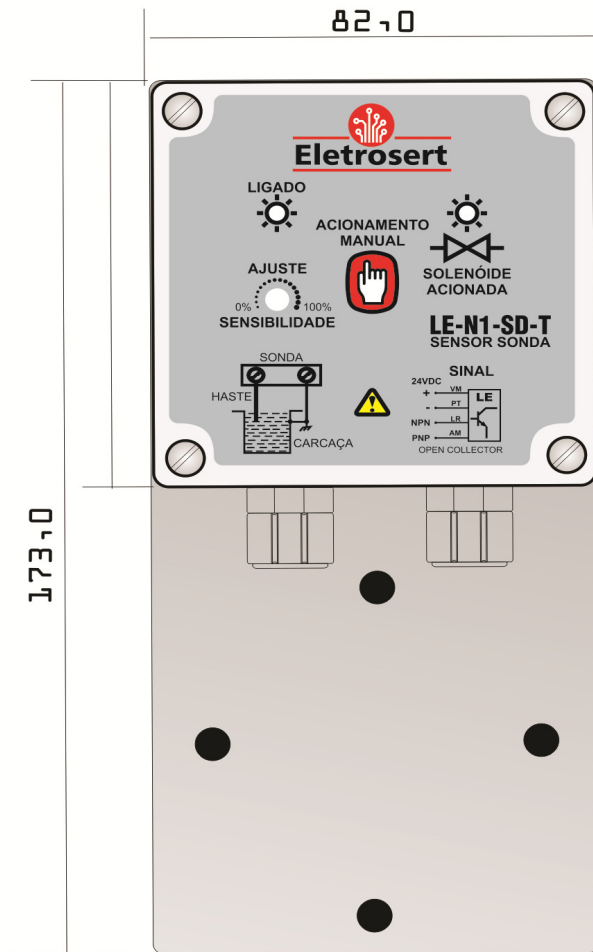
Aplicações Típicas

A Sonda sensora é utilizada em dornas de fermentação.

Especificações Técnicas

Tipo	Descrição
Alimentação	24VDC (60mA acionado)
Tipo de Saída	PNP e NPN
Modo de ajuste	Ajuste de sensibilidade interno
Comprimento do cabo	1,5 Metros
Sinalização	Led de indicação de ligado e acionado
Modo de operação	Botão de acionamento manual local
Compatibilidade	Compatível com diversas mecânicas

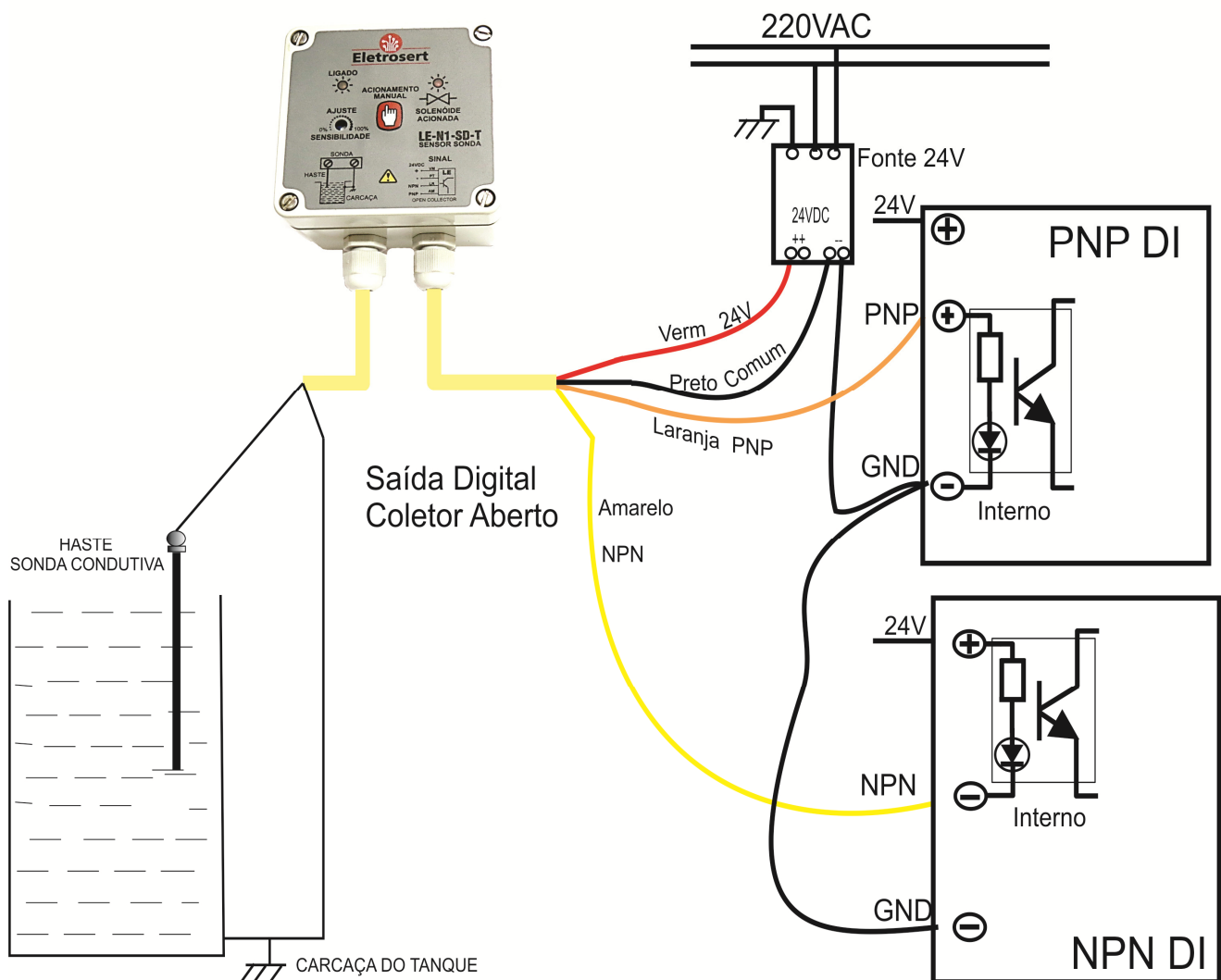
Dimensões



Calibração

A Sonda sensora possui um ajuste de sensibilidade, possibilitando o reconhecimento de substâncias na haste instalada na dorna.

Diagrama Típico de Interligações



- **Ajuste de Sensibilidade:** Ajuste que possibilita aumentar ou diminuir a sensibilidade da haste metálica.

Garantia

A **Eletrosert** assegura ao proprietário de seus produtos, identificados pela Nota Fiscal de compra, a garantia de 1 (um) ano nos seguintes termos:

- O período de garantia se inicia na data da emissão da nota fiscal
- Dentro do período de garantia, mão-de-obra e componentes de reposição serão totalmente cobertos pela **Eletrosert**, dentro das condições de utilizações.
- Para eventuais reparos, enviar o equipamento junto com as notas fiscais ao endereço da **Eletrosert**.
- Despesas e risco de transporte correrão por conta do proprietário.

Mesmo dentro do período de garantia, serão cobrados os concertos de defeitos causados por choques mecânicos ou exposição do equipamento a condições impróprias para uso.

Anotações



CNPJ: 03.852.088/0001-68 I.E: 664.122.334.119
Rua Glauber Rocha nº 290 Jardim Canaã Sertãozinho / SP CEP: 14169-265
Fone: (16) 3947 2672 / (16) 3947 2560 / (16) 3945 8288