

vicini

Manual de Instruções

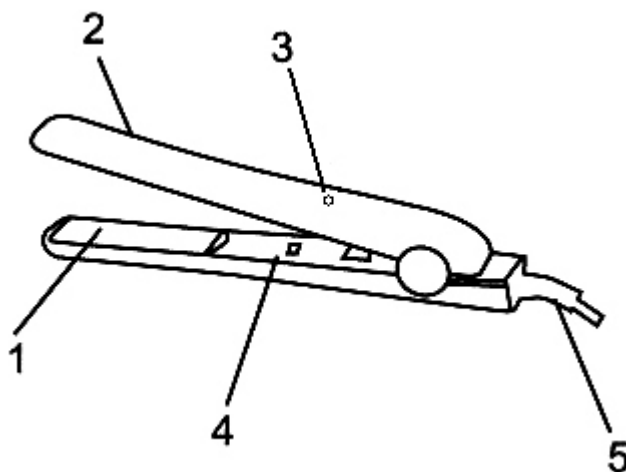
CPV-615

PRANCHA ALISADORA DE CERÂMICA



Por favor, leia e siga todas as instruções deste manual e guarde-o para consultas futuras.

COMPONENTES



1. Chapas de cerâmica
2. Corpo
3. Luz indicadora de funcionamento
4. Botão Liga/Desliga (ON/OFF)
5. Cabo de alimentação

INFORMAÇÕES DE SEGURANÇA

1. Antes de utilizar o aparelho, leia atentamente as instruções contidas neste manual.
2. Este aparelho é apropriado somente para o uso doméstico.
3. Este aparelho não deve ser utilizado por pessoas (inclusive crianças) com capacidades físicas, sensoriais ou mentais reduzidas, ou sem experiência e conhecimento sobre seu funcionamento, a não ser que sejam supervisionadas ou instruídas pelo responsável por sua segurança.
4. Desligue o aparelho da tomada quando não estiver em uso.
5. Não exponha o aparelho, o cabo de alimentação ou o plugue à água ou outros líquidos, pois há risco de choque elétrico.
6. Desconecte o aparelho da corrente elétrica quando não estiver em uso.
7. Não permita que o cabo de alimentação faça contato com superfícies quentes ou cortantes.
8. Não carregue ou suspenda o aparelho pelo cabo de alimentação.
9. Para proteger contra o risco de queimadura, não toque nas chapas do aparelho.
10. Não utilize o aparelho em caso de cabo rompido, descascado ou se o mesmo encontrar-se danificado após uma queda.
11. Se o cordão de alimentação está danificado, ele deve ser substituído pelo fabricante ou agente autorizado ou pessoa qualificada, a fim de evitar riscos.
12. Não tente reparar ou repor peças no aparelho em caso de defeitos.

13. **ATENÇÃO:** O aparelho atinge temperatura alta (~180° C). Recomenda-se não tocar nas chapas de cerâmica durante o uso nem mesmo quando estiverem esfriando.

INSTRUÇÕES DE USO

1. O cabelo deve estar seco e limpo.
2. Certifique-se que o botão Liga/Desliga encontra-se na posição OFF e ligue o aparelho na tomada.
3. Deslize o botão Liga/Desliga para posição ON. A luz indicadora acenderá.
4. Aguarde o aquecimento do aparelho. (Aproximadamente 2 minutos)
5. Divida o cabelo em mechas.
6. Coloque uma mecha de cabelo entre as chapas de cerâmica deslizando suavemente da raiz para a ponta do cabelo. Se necessário, repita o procedimento até obter o resultado desejado.
7. Proceda gradualmente com outras mechas.
8. Não penteie o cabelo logo após o alisamento. Aguarde alguns minutos até que o cabelo esfrie.
9. Ao terminar de utilizar o aparelho, deslize o botão Liga/Desliga para posição OFF e desconecte o plugue da tomada.

LIMPEZA

1. Desligue o aparelho da tomada.
2. Aguarde o aparelho esfriar antes de iniciar a limpeza.
3. Utilize apenas um pano seco e macio para limpar o corpo e chapas do aparelho.
4. Não utilize solvente, produtos abrasivos ou lustradores em nenhuma parte do aparelho.

ARMAZENAMENTO

1. Aguarde o aparelho esfriar antes de armazená-lo.
2. Não enrole o cabo de alimentação em volta do produto.
3. Guarde o aparelho em um local seco e arejado.

ESPECIFICAÇÕES

- Voltagem: Bivolt Automático (110V-230V, 60 Hz)
- Potência: 30W
- Temperatura: ~ 180° C
- Peso (aproximado): 0,31 kg