



## Manual de Instruções e Certificado de Garantia

### Identificação da Empresa

SIGMA TOOLS  
Comércio de Máquinas, Equipamentos e Acessórios LTDA  
Rua Joaquim Lapas Veiga, 491  
Jardim Gilda Maria - São Paulo - SP  
CEP 05550-010



O empregador deve disponibilizar as informações contidas neste manual ao operador do equipamento.  
O não cumprimento das advertências constantes no manual pode resultar em perigo de acidente

## DESCRIÇÃO / INFORMAÇÕES DE SEGURANÇA

Este equipamento é de uso profissional. É portátil com tecnologia LED, tem punho articulável em até 120°, e um gancho superior para pendurar o equipamento. Possui 01 LED que indica a necessidade de recarga. Sua base é magnética, o que permite sua fácil fixação em superfícies metálicas.

O equipamento vem acompanhado de:

- 1 carregador bi-volt de tomadas padrão ABNT;
- 1 carregador veicular 12V.

Informações Técnicas	
Voltagem do equipamento (V)	3,7
Quantidade de LED	21 + 5
Intensidade luminosa (mcd)	11.000
Entrada no carregador (V - Hz)	100 / 230 - 50 / 60
Saída no carregador (V - mA)	12 - 300
Classe de Proteção	III
Tempo de carga (h)	4 a 6
Bateria	1,8 Ah Ni-Mh
Duração da bateria (h)	4 a 5
Dimensões (C x L x H) (mm)	220x48x60
Peso c/ bateria (kg)	0,194

Obs.: C = Comprimento; L = Largura, H = Altura



**ATENÇÃO!** Leia e compreenda todas as instruções. O não cumprimento de todas as instruções listadas abaixo pode resultar em choque elétrico, incêndio e/ou ferimentos graves.

## OBSERVAÇÕES SOBRE GARANTIA



### PRESCRIÇÕES DE GARANTIA

Esta ferramenta é garantida contra eventuais defeitos de montagem ou fabricação, desde que devidamente comprovados por nosso departamento técnico.

Esta garantia é válida por 3 meses, contados a partir da data de venda ao usuário.

Dentro do período de garantia, os componentes ou peças que comprovadamente apresentarem defeitos de fabricação, serão consertados ou (conforme o caso) substituídos gratuitamente por qualquer Assistência Autorizada contra a apresentação do "Certificado de Garantia".

### NÃO ESTÃO INCLUÍDOS NA GARANTIA

Os defeitos originados de:

- Uso inadequado da ferramenta ou em desacordo com o manual de instruções;
- Instalações elétricas ou pneumáticas deficientes;
- Ligação da ferramenta elétrica em rede elétrica inadequada;
- Desgaste natural;
- Desgaste oriundo de intervalos muito longos entre as manutenções;
- Estocagem incorreta, influência do clima etc.

### CESSA A GARANTIA

- Se o produto for modificado ou aberto por terceiros; se tiverem sido montadas peças fabricadas por terceiros; ou ainda, se o produto, tiver sido consertado por pessoas não autorizadas.
- Se o equipamento for aberto enquanto ainda se encontrar em período de garantia.
- Se ocorrerem danos por acidentes (quedas, batidas, etc), maus tratos ou uso da ferramenta fora das aplicações para as quais foi projetada.

# CERTIFICADO DE GARANTIA

# CONHECENDO SUA FERRAMENTA



Empresa compradora: \_\_\_\_\_

Comprador: \_\_\_\_\_

Endereço completo: \_\_\_\_\_  
\_\_\_\_\_

Nome do vendedor: \_\_\_\_\_

Empresa vendedora: \_\_\_\_\_

Data da nota fiscal: \_\_\_/\_\_\_/\_\_\_

Nota fiscal: \_\_\_\_\_

Nome do equipamento: \_\_\_\_\_

Nº de série do equipamento: \_\_\_\_\_

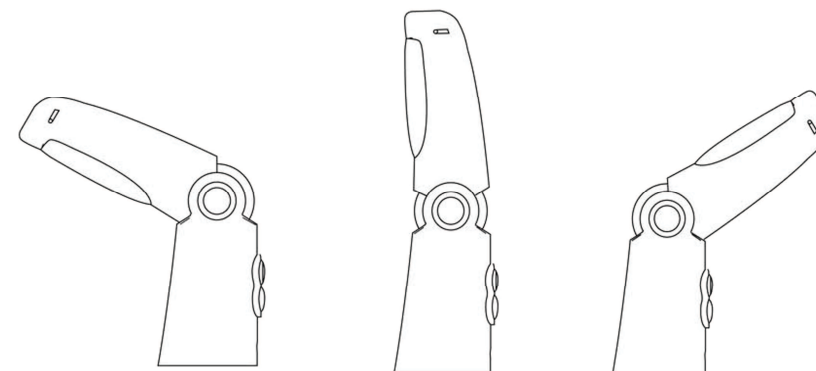
Corte aqui



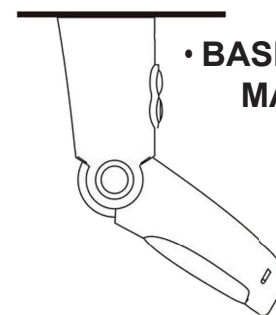
Corte aqui



Corte aqui



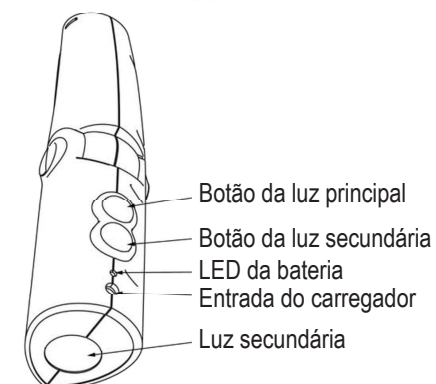
• PUNHO ARTICULÁVEL EM ATÉ 120°



• BASE MAGNÉTICA



• GANCHO



## ÁREA DE TRABALHO

- Não opere ferramentas elétricas em ambientes explosivos, como na presença de líquidos, gases ou pós inflamáveis.
  - As ferramentas elétricas produzem faíscas que podem incendiar a poeira ou fumaça.
- Mantenha visitantes, crianças e curiosos afastados durante a operação de uma ferramenta elétrica.
  - Distrações podem fazer com que você perca o controle da ferramenta.

## SEGURANÇA ELÉTRICA

- Não force o fio. Nunca use o fio para carregar a ferramenta. Mantenha o fio longe de calor, óleo, bordas afiadas ou partes móveis. Substitua os fios danificados imediatamente.
  - Fios danificados podem causar incêndio.
- Uma ferramenta operada por bateria, com baterias integradas, ou uma bateria em separado somente deve ser recarregada com o carregador específico para as baterias.
  - Carregadores que podem ser adequados para um tipo de bateria podem criar um risco de incêndio quando usados com outro tipo de baterias.
- Utilize a ferramenta operada por bateria somente com a bateria especificamente designada.
  - A utilização de quaisquer outras baterias pode causar risco de incêndio.

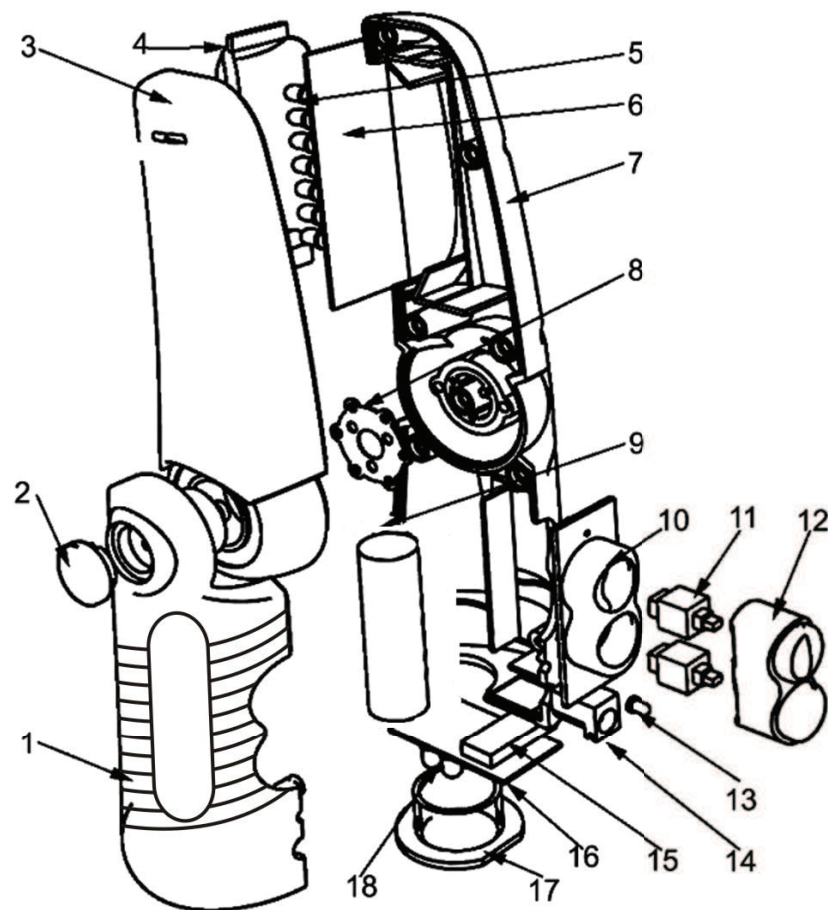
## SEGURANÇA PESSOAL

- Mantenha o equipamento longe do alcance de pessoas não autorizadas a operá-la, principalmente crianças.
- Não aponte a luz diretamente para os próprios olhos ou de outras pessoas ou animais.
- Segure a ferramenta pelas superfícies isoladas ao executar uma atividade na qual a ferramenta possa entrar em contato com cabos escondidos.
  - O contato com um fio “energizado” faz com que as partes metálicas expostas da ferramenta fiquem “energizadas” e causarão choque elétrico no operador.

## SEGURANÇA PARA BATERIAS

- Não incinere a bateria, mesmo se estiver seriamente danificada ou completamente gasta.
  - A bateria poderá explodir se for exposta ao fogo.
- Carregue as baterias somente em carregadores SIGMA TOOLS.
- Poderá ocorrer um pequeno vazamento de substância líquida das células da bateria sob condições de temperatura ou uso extremo.
  - Isto não significa que há uma falha, no entanto se entrar em contato com a sua pele:
    - a. Lave rapidamente com água e sabão.
    - b. Neutralize com uma substância ácida suave, tal como suco de limão ou vinagre.
    - c. Se a substância líquida da bateria entrar em contato com os olhos, enxágüe-os abundantemente com água limpa por, pelo menos, dez minutos e busque cuidados médicos imediatamente.

Item	Descrição	Item	Descrição
1	Carcaça inferior esquerda	10	Botão liga/desliga
2	Capa do parafuso	11	Contatores
3	Carcaça superior esquerda	12	Capa dos botões
4	Capa dos LEDs	13	LED indicativo
5	LEDs	14	Adaptador do carregador
6	Placa de circuito impresso	15	Ímã
7	Carcaça superior direita	16	Placa de circuito impresso
8	Mola	17	Capa do ímã
9	Bateria	18	LEDs



- **NÃO RESPINGAR** ou imergir a bateria em água ou outras substâncias líquidas.
- Não armazenar ou utilizar a ferramenta e a bateria em locais onde a temperatura possa ultrapassar os 40 °C.

**PERIGO:** Pode causar eletrocussão. Não tente, sob hipótese alguma, abrir uma bateria. Se o invólucro da bateria estiver rachado ou danificado, não a coloque no carregador. Isso poderia resultar em choque ou eletrocussão. As baterias danificadas devem ser enviadas ao centro de serviços para reciclagem.

## SEGURANÇA PARA CARREGADORES

- Antes de usar o carregador, leia todas as instruções e avisos de precaução com respeito ao carregador, baterias e o produto onde a bateria é usada.

**PERIGO:** Pode causar eletrocussão. Não toque os terminais de recarga com objetos condutores de eletricidade. Perigo de choque ou eletrocussão.

**ATENÇÃO:** Perigo de choque! Não deixe que substâncias líquidas caiam dentro do carregador. Isto poderia resultar em choque elétrico.

**CUIDADO:** Perigo de queimadura! A fim de reduzir o risco de ferimentos, carregue apenas baterias recarregáveis de SIGMA TOOLS. Outros tipos de baterias podem explodir causando ferimentos pessoais e danos.

**CUIDADO:** Sob determinadas condições, se o carregador estiver conectado à fonte de energia elétrica, os contatos de carga expostos podem entrar em curto ao entrar em contato com materiais estranhos. Materiais estranhos, condutores por natureza, tais como, mas não limitando-se à, palha de aço, folha de alumínio ou qualquer acúmulo de partículas metálicas devem ser mantidas longe dos contatos do carregador. Sempre desconecte o carregador da fonte de energia elétrica quando a bateria não estiver sendo recarregada. Tire o carregador da tomada antes de limpá-lo.

- **NÃO** tente recarregar a bateria com outros carregadores que não sejam os especificados neste manual.

- O carregador e a bateria foram especificamente projetados para operar em conjunto.

- Estes carregadores não foram projetados para outro uso, senão para carregar baterias recarregáveis SIGMA TOOLS.

- Qualquer outro uso poderia resultar em risco de incêndio, choque ou eletrocussão.

- Não exponha a bateria à chuva ou humidade.
- Ao desconectar o carregador, puxe pelo plugue e não pelo fio.
- Assegure-se de que o fio esteja posicionado de tal forma que não possa ser pisado ou causar tropeços, ou de outra forma estar sujeito a danos ou tensão.
- Não utilizar um fio de extensão a menos que seja absolutamente necessário.

- O uso de um fio de extensão impróprio poderá resultar em risco de incêndio, choque ou eletrocussão. Para maior segurança, o fio de extensão deve ser da bitola adequada.



- Ao utilizar mais de uma extensão para formar o comprimento total necessário, assegure-se de que cada extensão individual contém pelo menos a bitola mínima de fio recomendada.
- Não coloque nenhum objeto em cima do carregador, nem coloque o carregador em uma superfície macia que possa bloquear as ranhuras de ventilação, pois isto poderia elevar excessivamente a temperatura no interior do carregador.
  - Coloque o carregador longe de fontes de calor. Este carregador é ventilado através de ranhuras localizadas no topo e embaixo do compartimento.
- Não use o carregador caso o plugue ou o fio estiverem danificados.
- Não use o carregador caso tenha sofrido uma pancada brusca, tenha sido derrubado ou, de outra forma, danificado.
  - Leve-o a um centro de serviço autorizado.
- Não desmonte o carregador; leve-o a um centro de serviço autorizado caso haja a necessidade de manutenção ou conserto.
  - A remontagem incorreta pode resultar em choque, eletrocussão ou incêndio.
- Desconecte o carregador da tomada antes de limpá-lo. Isto irá reduzir o risco de choque elétrico.
- O carregador foi projetado para ser usado em uma tomada elétrica residencial padrão. Não tente usá-lo em tomadas com voltagem diferente da indicada.
  - Isto não se aplica ao carregador para veículos.

## PROCEDIMENTO DE CARREGAMENTO

**PERIGO:** Não faça testes com objetos condutores. Risco de choque elétrico ou eletrocussão.

1. Conecte o carregador à ferramenta antes de colocar o carregador na tomada apropriada.
2. Selecione a voltagem no carregador com a voltagem adequada (110V ou 220V) onde será conectado.
3. Conecte o carregador à tomada apropriada. A luz vermelha acenderá indicando que o processo de carregamento começou.
4. O término do carregamento será indicado quando a luz vermelha mudar para verde. A bateria está completamente carregada e pode ser usada agora ou deixada no carregador.

## A BATERIA NO CARREGADOR

O carregador pode ficar conectado com a luz verde acesa indefinidamente. O carregador manterá a bateria no ponto e completamente carregada.

**OBSERVAÇÃO:** as baterias lentamente perderão sua carga se forem mantidas fora do carregador. Se a bateria não for mantida no carregador, é possível que seja necessário recarregá-la antes de usar. As baterias também poderão perder lentamente sua carga se forem mantidas em um carregador que não esteja conectado a uma fonte de CA adequada.

**BATERIAS FRACAS:** Os carregadores também podem detectar uma bateria fraca. Tais baterias ainda podem ser usadas, mas seu desempenho será bem menor. O carregador irá, então, carregar a bateria ao máximo de sua capacidade.

## OBSERVAÇÕES IMPORTANTES SOBRE A CARGA

1. A bateria obterá maior vida útil e melhor desempenho se for carregada quando a temperatura ambiente estiver entre 18 °C e 24 °C. NÃO carregue a bateria em ambientes com temperaturas abaixo 4,5 °C ou acima de 40,5 °C. Este é um fator importante e evitará sérios danos à bateria.
2. O carregador e a bateria podem tornar-se quentes ao toque durante a recarga. Esta é uma condição normal e não significa um problema. Para ajudar a bateria a esfriar-se depois de usá-la, evite colocar o carregador ou baterias e um ambiente quente.
3. Se a bateria não carregar de forma apropriada:
  - a. Verifique a energia da tomada conectando uma luminária ou outro dispositivo;
  - b. Verifique se a tomada está conectada a um interruptor de luz que desliga a energia quando a luz é apagada;
  - c. Leve o carregador e a bateria a um local onde a temperatura ambiente esteja, aproximadamente entre 18 °C e 24°C;
  - d. Se os problemas de recarga persistirem, leve a ferramenta, a bateria e o carregador ao centro de serviço local.
4. A bateria deve ser recarregada quando não tiver energia suficiente para executar tarefas que previamente eram executadas com facilidade. NÃO CONTINUE a usar a bateria nestas condições. Inicie o procedimento de recarga. Você também poderá carregar uma bateria parcialmente usada sempre que desejar, sem efeitos adversos à bateria.
5. Sob determinadas condições, se o carregador estiver conectado à fonte de energia elétrica, os contatos de carga expostos no interior do carregador podem entrar em curto ao entrar em contato com materiais estranhos. Materiais estranhos, condutores por natureza, tais como, mas não limitando-se à, palha de aço, folha de alumínio ou qualquer acúmulo de partículas metálicas devem ser mantidas longe das cavidades do carregador. Sempre desconecte o carregador da fonte de energia elétrica quando a bateria não estiver na cavidade para ser recarregada. Tire o carregador da tomada antes de limpá-lo.
6. Não congelar ou imergir o carregador em água ou outras substâncias líquidas.

**ATENÇÃO:** Perigo de choque! Não deixe que substâncias líquidas caiam dentro do carregador. Isto poderia resultar em choque elétrico.

**CUIDADO:** Não tente, sob hipótese alguma, abrir uma bateria. Se o invólucro de plástico da bateria quebrar ou trincar, leve-a a um centro de serviço para reciclagem.