

ES

## **ARCO PARA TREPADORAS**

Instrucciones de montaje y de advertencias de seguridad

IT MT

## **ARCO PER ROSE**

Istruzioni di sicurezza e montaggio

PT

## **ARCO PARA ROSAS**

Indicações de montagem e segurança

GB MT

## **ROSE ARCH**

Assembly and safety advice

DE AT CH

## **ROSENBOGEN**

Montage- und Sicherheitshinweise

ES	Instrucciones de montaje y de advertencias de seguridad	Página	3
IT/MT	Istruzioni di sicurezza e montaggio	Pagina	4
PT	Indicações de montagem e segurança	Página	5
GB/MT	Operation and Safety Notes	Page	6
DE/AT/CH	Bedienungs- und Sicherheitshinweise	Seite	7

## Arco para trepadoras

### ● Introducción



Familiarícese con el producto antes de efectuar el montaje. Lea para ello detenidamente las siguientes instrucciones de montaje y las indicaciones de seguridad. Utilice el producto únicamente como está descrito y para las aplicaciones indicadas. Conserve adecuadamente estas instrucciones. Adjunte igualmente toda la documentación en caso de entregar el producto a terceros.

### ● Uso conforme a lo prescrito

Este producto está destinado como ayuda para plantas trepadoras. No se permite un empleo distinto al indicado previamente ni una modificación del producto esto puede ocasionar lesiones y/o daños en el producto. El fabricante no asume responsabilidad alguna por daños provocados debido al uso indebido del producto. El producto no está concebido para el uso comercial.

### ● Descripción de las piezas

- 1 Puntal intermedio
- 2 Ancla para el suelo con clavija
- 3 Ancla para el suelo sin clavija
- 4 Pieza de unión
- 5 Codo de tubo
- 6 Tornillo (aprox. 17 x ø 5,7 mm)
- 7 Piqueta
- 8 Pinza de sujeción
- 9 Tornillo (aprox. 12 x ø 4,6 mm)
- 10 Tuerca

### ● Medidas y material

Material: metal

Medidas: aprox. 133 x 260 x 38,5 cm (L x A x F)


### ● Volumen de suministro

Controle inmediatamente después del desembalaje que el volumen de suministro esté completo, así como el buen estado del producto y de todas las piezas. No proceda al montaje del producto si el volumen de suministro no se encuentra completo.

- 11 puntales intermedios (aprox. 35,5 cm)
- 2 anclajes para suelo con perno (aprox. 49,2 cm)
- 2 anclajes para suelo sin perno (aprox. 49,2 cm)
- 12 piezas de unión (aprox. 51,3 cm)
- 8 codos de tubo (aprox. 55,5 cm)
- 23 tornillos (aprox. 17 x ø 5,7 mm)
- 4 piquetas
- 4 pinzas de sujeción
- 8 tornillos (aprox. 12 x ø 4,6 mm)
- 8 tuercas
- 1 indicaciones de montaje



### Indicaciones de seguridad

-  **¡ADVERTENCIA! ¡PELIGRO DE MUERTE Y ACCIDENTES PARA BEBÉS Y NIÑOS!** Nunca deje a los niños sin vigilancia con el material de embalaje. Existe peligro de asfixia. Mantenga a los niños alejados del producto.

- **¡CUIDADO! ¡PELIGRO DE LESIONES!** Asegúrese de que todas las piezas hayan sido montadas intactas y correctamente. Existe peligro de lesiones en caso de un montaje inadecuado. Las piezas defectuosas pueden afectar la seguridad y la función.
- **¡CUIDADO!** ¡No deje a los niños sin vigilancia! ¡El arco de rosas no es un objeto para trepar o jugar! Asegúrese de que personas, en especial niños, no se trepen al arco o se apoyen en él. El arco de rosas puede perder su estabilidad y caer.
- Asegúrese de que el arco de rosas solamente sea montado por personas adultas competentes.
- Asegúrese de que el arco de rosas sea colocado sobre una base firme y a nivel del suelo. Nunca coloque el arco sobre suelo arenoso. De lo contrario existe peligro de lesiones y/o daños en el producto.
- Asegúrese de anclar firmemente el arco en el suelo. Revise regularmente el anclaje en el suelo y reapriete periódicamente los 6 tornillos. Asegure el producto, en caso dado, contra vuelcos. De lo contrario, el arco de rosas puede perder su estabilidad y caer.
- No cuelgue ningún objeto del arco de rosas. De lo contrario existe peligro de lesiones y/o daños en el producto.

### ● Montaje

#### Proceda como se indica a continuación:

1. Al inicio del montaje diseñe con 6 piezas de unión 4, 4 codos de tubo 5, un ancla para el suelo con clavija 2 y un ancla para el suelo sin clavija 3 un arco (véase fig. A). Posteriormente proceda a unir las piezas.  
**Advertencia:** Asegúrese de que el suelo sea firme y plano.
2. Asegure los travesaños 1 con 11 de los tornillos suministrados 6 en el arco de la fig. A (véase fig. B). Alinee las piezas de tal forma que los agujeros de las anclas para el suelo 2, 3 de las piezas de unión 4 y de los codos de tubo 5 concuerden de forma exacta.  
**Advertencia:** No atornille los tornillos 6 completamente.
3. Diseñe con 6 piezas de unión 4, 4 codos de tubo 5, un ancla para el suelo con clavija 2 y un ancla para el suelo sin clavija 3 un segundo arco. Posteriormente proceda a unir las piezas (véase fig. A).
4. Asegure el segundo arco con 11 de los tornillos suministrados 6 a los travesaños 1 (véase fig. C).
5. Reapriete todas las uniones atornilladas.
6. Presione firmemente el arco de rosas en el suelo a fin de asegurar un parada segura. Asegúrese de que las anclas para el suelo 2, 3 estén incrustadas por lo menos 20 cm de profundidad en la tierra y que la distancia entre ambas partes laterales sea de aprox. 133 cm (véase fig. D).
7. Aumente la estabilidad del producto fijándolo al suelo con las piquetas 7. Monte seguidamente las pinzas de sujeción 8 con los tornillos 9 y las tuercas 10 en los anclajes para suelo 2, 3 (véase la figura D). A continuación, introduzca las piquetas 7 a través de las aberturas de las pinzas de sujeción 8 y clávelas en tierra.

### ● Limpieza y cuidado

- Utilice para la limpieza y cuidado solamente un paño ligeramente húmedo y sin pelusas.

### ● Eliminación



El embalaje se compone de materiales que respetan el medio ambiente que podrá desechar en los puntos locales de reciclaje.

Pregunte por las actuales normas de eliminación de productos en su municipalidad o ante el organismo encargado en su localidad.

#### Denominación del producto:

Arco para trepadoras

Modelo N°: Z6735A

Versión: 10/2010

## Arco per rose

### ● Introduzione



Familiarizzate con il prodotto prima del montaggio. Leggete le seguenti istruzioni di montaggio e le avvertenze di sicurezza.

Utilizzate questo prodotto solo come descritto e per gli ambiti d'uso indicati. Conservate bene queste istruzioni. Consegnate altrettanto tutte le documentazioni su questo prodotto quando lo date a terzi.

### ● Utilizzo determinato

Questo prodotto è stato concepito come supporto rampicante per le piante. Un altro utilizzo a quello prima descritto o una modifica del prodotto non è lecito e può causare lesioni e/o danni al prodotto stesso. Il produttore non risponde a danni causati da un utilizzo non determinato del prodotto. Il prodotto non è determinato per l'uso professionale.

### ● Descrizione dei pezzi

- 1 Traversa intermedia
- 2 Gancio per il suolo con perno
- 3 Gancio per suolo senza perno
- 4 Pezzo di collegamento
- 5 Tubo ad arco
- 6 Vite (circa 17 x ø 5,7 mm)
- 7 Picchetto
- 8 Flangia di fissaggio
- 9 Vite (circa 12 x ø 4,6 mm)
- 10 Dado

### ● Dimensioni e materiale

Materiale: metallo

Dimensioni: ca. 133 x 260 x 38,5 cm (L x A x P)


### ● Volume della fornitura

Controllate il prodotto subito dopo averlo scartato e verificate che il volume della fornitura sia completo e le condizioni del prodotto e di tutti gli altri pezzi siano impeccabili. Non montare il prodotto prima di assicurarsi che il volume di fornitura non sia completo.

- 11 traverse intermedie (circa 35,5 cm)
- 2 tiranti di ancoraggio con spina (circa 49,2 cm)
- 2 tiranti di ancoraggio senza spina (circa 49,2 cm)
- 12 raccordi (circa 51,3 cm)
- 8 curve di tubo (circa 55,5 cm)
- 23 viti (circa 17 x ø 5,7 mm)
- 4 picchetti
- 4 flange di fissaggio
- 8 viti (circa 12 x ø 4,6 mm)
- 8 dadi
- 1 Istruzioni per montaggio



### Avvertenze di sicurezza

-  **ATTENZIONE! PERICOLO DI VITA E DI INFORTUNI PER INFANTI E BAMBINI!** Non lasciare mai i bambini inosservati con il materiale d'imballaggio. Persiste pericolo di soffocamento. Tenere il prodotto lontano dalla portata dei bambini.

- **ATTENZIONE! PERICOLO DI LESIONE!** Assicuratevi che tutti i pezzi siano indenni e montati giustamente. Un montaggio bistratto può causare pericoli di lesione. I pezzi danneggiati possono influenzare la sicurezza e la funzione.
- **ATTENZIONE!** Non lasciare i bambini inosservati! L'arco per le rose non è un oggetto di gioco o d'arrampico per bambini! Assicuratevi che nessuno vi si appoggi e soprattutto che nessun bambino si arrampichi sull'arco per le rose. L'arco per le rose può sbilanciarsi e ribaltare.
- Fate attenzione che l'arco per le rose venga montato solo da adulti esperti.
- Assicuratevi che l'arco per le rose sia fissato su un piano fisso e a livello del suolo. Non piazzate l'arco per le rose in nessun caso su un piano sabbioso. Un'inosservanza può causare pericolo di lesioni e/o danni al prodotto.
- Fate attenzione che l'arco per le rose sia fissato per bene al suolo. Controllate regolarmente il fissaggio al suolo e rifissate regolarmente le 6 viti. Eventualmente assicurate il prodotto in modo che non ribalti. Altrimenti l'arco per le rose può sbilanciarsi e ribaltare.
- Non appendete oggetti all'arco per le rose. Un'inosservanza può causare pericolo di lesioni e/o danni al prodotto stesso.

### ● Montaggio

#### Procedete come segue:

1. Posizionate ad inizio montaggio 6 pezzi di collegamento 4, 4 tubi ad arco 5, un gancio per il suolo con perno 2, un gancio per il suolo senza perno 3 in forma di un arco (vedi immagine A). Alle fine collegate i pezzi. **Avvertenza:** osservate che il suolo sia saldo ed uniforme.
2. Fissate le aste di mezzo 1 con le 11 viti inclusi 6 all'arco, immagine A (vedi immagine B). Posizionate i pezzi in modo che i fori dei ganci per il suolo 2, 3 dei pezzi di collegamento 4 e dei tubi ad arco 5 combacino perfettamente l'uno sull'altro. **Avvertenza:** non stringete completamente le 6 viti.
3. Posizionate 6 pezzi di collegamento 4, 4 tubi ad arco 5, un gancio per il suolo con perno 2, un gancio per il suolo senza perno 3 per il secondo arco. Alla fine unite i pezzi (vedi immagine A).
4. Fissate il secondo arco con le 11 viti inclusi 6 alle aste di mezzo 1 (vedi immagine C).
5. Avvitare saldamente tutti i collegamenti con viti.
6. Pressate l'arco per le rose nel suolo per garantire un posizionamento sicuro. Fate attenzione 2, che i ganci per il suolo sporgano di 3 minimo 20 cm dal suolo e che la distanza tra le due parti laterali comprenda ca. 133 cm (vedi immagine D).
7. Fissando il prodotto nel terreno con i picchetti 7 si accresce la stabilità del prodotto. A tale scopo montare le flange di fissaggio 8 con le viti 9 e i dadi 10 ai tiranti di ancoraggio 2, 3 (vedi figura D). In seguito inserire i picchetti 7 nelle flange di fissaggio 8 e nel terreno attraverso le aperture.

### ● Pulizia e cura

- Per pulire e curare l'arco, utilizzare un panno inumidito senza pelucchi.

### ● Smaltimento



L'imballaggio è costituito di materiali ecologici che si possono smaltire nei punti di raccolta per riciclaggio locali.

Potete informarvi sulle possibilità di smaltimento del prodotto utilizzato all'amministrazione comunale o cittadina.

#### Definizione del prodotto:

Arco per rose

No. del modello: Z6735A

Versione: 10/2010

## Arco para rosas

### ● Introdução



Familiarize-se com a estrutura do artigo antes de o montar. Leia para isso este manual de instruções e as indicações de segurança atentamente. Utilize o artigo apenas da forma que é descrita e de acordo com as finalidades indicadas. Mantenha este Manual bem guardado. Se transmitir o artigo a terceiros, entregue também os respectivos documentos.

### ● Utilização adequada

Este artigo destina-se a ajudar as plantas a trepar. Não é permitida nenhuma outra utilização que não a anteriormente descrita ou qualquer alteração, podendo isso originar ferimentos e/ou danos no artigo. O fabricante não assume nenhuma responsabilidade pelos danos resultantes de uma utilização inadequada. Este artigo não é indicado para uma utilização comercial.

### ● Descrição das peças

- 1 Escora divisória
- 2 Tirante de placa tubular com perno
- 3 Tirante de placa tubular sem perno
- 4 Peças de união
- 5 Tubos em arco
- 6 Parafuso (aprox. 17 x ø 5,7 mm)
- 7 Estaca
- 8 Gancho de fixação
- 9 Parafuso (aprox. 12 x ø 4,6 mm)
- 10 Porca

### ● Medidas e material

Material: metal

Medidas: aprox. 133 x 260 x 38,5 cm (L x A x P)


### ● Material fornecido

Verifique o material fornecido ao desembalá-lo, para averiguar se este se encontra completo e se o artigo e todas as peças se encontram em bom estado. Nunca monte o artigo se o material fornecido não estiver completo.

- 11 Escoras divisórias (aprox. 35,5 cm)
- 2 Tirantes para fixação no solo com pino (aprox. 49,2 cm)
- 2 Tirantes para fixação no solo sem pino (aprox. 49,2 cm)
- 12 Juntas (aprox. 51,3 cm)
- 8 Tubos arqueados (aprox. 55,5 cm)
- 23 Parafusos (aprox. 17 x ø 5,7 mm)
- 4 Estacas
- 4 Ganchos de fixação
- 8 Parafusos (aprox. 12 x ø 4,6 mm)
- 8 Porcas
- 1 Instruções de montagem



### Indicações de segurança

-  **AVISO! PERIGO DE VIDA E DE ACIDENTE PARA BEBÉS E CRIANÇAS!** Nunca deixe crianças com o material da embalagem sem a devida vigilância. Existe o perigo de asfixia. Mantenha as crianças afastadas deste artigo.
- **CUIDADO! PERIGO DE FERIMENTOS!** Certifique-se de que as peças se encontram em bom estado e foram bem montadas. Se a montagem não

for efectuada de uma forma adequada existe perigo de ferimentos. As peças danificadas podem afectar a segurança e funcionalidade do artigo.

- **CUIDADO!** Nunca deixe crianças sem a devida vigilância! O arco de rosas não é nenhum objecto de trepar nem de brincar! Certifique-se de que ninguém, em especial as crianças, não sobem para cima do arco de rosas ou não se encostam a ele. O arco de rosas pode não aguentar o peso e tombar.
- O arco de rosas deverá ser montado apenas por pessoas adultas e experientes.
- Certifique-se que o arco de rosas se encontra sobre uma superfície firme e plana. Nunca monte o arco de rosas sobre um terreno arenoso. O não seguimento desta indicação poderá originar perigos de ferimento e/ou danos no artigo.
- Certifique-se de que o arco de rosas é firmemente ancorado ao chão. Controle periodicamente as tirantes de placa tubular do ancoramento e reajuste-as [6]. Se necessário, proteja o artigo contra uma eventual queda. De outra forma, o arco de rosas pode não aguentar o peso e tombar.
- Não pendure objectos no arco de rosas. O não seguimento desta indicação poderá originar perigos de ferimento e/ou danos no artigo.

### ● Montagem

#### Proceda da seguinte maneira:

1. Ao iniciar a montagem, disponha 6 peças de união [4], 4 tubos em arco [5], 1 tirante de placa tubular com perno [2] e 1 tirante de placa tubular sem perno [3] para um dos arcos (ver fig. A). Por fim, encaixe as peças todas. **Indicação:** Tenha atenção para que o solo seja firme e plano.
2. Fixe as escoras intermédias no arco [1] por intermédio dos 11 parafusos fornecidos, [6] tal como é ilustrado na fig. A (ver fig. B). Ajuste as peças de forma a que os orifícios das tirantes de placa tubular [2], [3] as peças de união [4] e os tubos em arco [5] se encontrem exactamente sobrepostos. **Indicação:** Não aperte os parafusos [6] por completo.
3. Disponha 6 peças de união [4], 4 tubos em arco [5], 1 tirante de placa tubular com perno [2] e 1 tirante de placa tubular sem perno [3] para o segundo arco. Depois encaixe as peças umas nas outras (ver fig. A).
4. Por intermédio dos 11 parafusos fornecidos, fixe o segundo arco [6] às escoras intermédias [1] (ver fig. C).
5. Ajuste todas as ligações de parafusos.
6. Pressione firmemente o arco de rosas na terra, de forma a garantir um posicionamento seguro. Certifique-se de que as tirantes de placa tubular [2], [3] sobressaem pelo menos 20 cm do chão e de que a distância entre ambas as peças laterais corresponda a aprox. 133 cm (ver fig. D).
7. Reforce a estabilidade do produto, fixando-o ao solo com as estacas [7]. Para tal, monte os ganchos de fixação [8], juntamente com os parafusos [9] e as porcas [10], nos tirantes para fixação no solo [2], [3] (ver fig. D). De seguida, insira as estacas [7] nos orifícios dos ganchos de fixação [8] e no solo.

### ● Limpeza e conservação

- Para a limpeza e conservação, utilize um pano ligeiramente humedecido e que não liberte pêlos.

### ● Eliminação



A embalagem é composta por materiais recicláveis, que pode eliminar nos pontos de reciclagem locais.

As possibilidades de reciclagem dos artigos utilizados poderão ser averiguadas no seu Município ou Câmara Municipal.

#### Designação do produto:

Arco para rosas

Nr.º do modelo: Z6735A

Versão: 10/2010

# Rose Arch

## ● Introduction



Familiarise yourself with the product prior to assembly. Carefully read the following assembly instructions and safety tips. Only use the product as instructed and only for the indicated field of application. Keep instructions in a safe place. Submit all documents to a third party if distributing the product.

## ● Intended Application

This product is intended as a climbing aid for plants. Any use other than previously mentioned or any product modification is prohibited and can lead to injuries and/or product damage. The manufacturer is not liable for any damages caused by any use other than for the intended purpose. The product is not intended for commercial use.

## ● Description of parts

- 1 Intermediate stanchion
- 2 Ground anchor with bolt
- 3 Ground anchor without bolt
- 4 Connection piece
- 5 Bend
- 6 Screw (approx. 17 x  $\varnothing$  5.7 mm)
- 7 Peg
- 8 Mounting bracket
- 9 Screw (approx. 12 x  $\varnothing$  4.6 mm)
- 10 Nut

## ● Dimensions and Material

Material: Metal

Dimensions: approx. 133 x 260 x 38.5 cm (W x H x D)


## ● Scope of Delivery

Check the delivery for completeness and condition of the product immediately after opening and ensure all parts are included. Do not assemble product if delivery is incomplete.

- 11 intermediate stanchions (approx. 35.5 cm)
- 2 ground anchors with bolt (approx. 49.2 cm)
- 2 ground anchors without bolt (approx. 49.2 cm)
- 12 connection pieces (approx. 51.3 cm)
- 8 bends (approx. 55.5 cm)
- 23 screws (approx. 17 x  $\varnothing$  5.7 mm)
- 4 pegs
- 4 mounting brackets
- 8 screws (approx. 12 x  $\varnothing$  4.6 mm)
- 8 nuts
- 1 assembly instructions



## Safety instructions

-  **⚠ WARNING! DANGER TO LIFE AND RISK OF ACCIDENTS FOR INFANTS AND CHILDREN!** Never leave children unattended with the packaging material. Risk of suffocation keep children out of reach.
- **CAUTION! RISK OF INJURY!** Ensure that all parts are undamaged and have been assembled appropriately. Risk of injury exists if assembled incorrectly. Damaged parts can affect safety and function.

- **CAUTION!** Do not leave children unattended! The rose arch is not a toy or climbing equipment! Ensure that persons, in particular children do not climb onto the rose arch and do not use it as a leaning post. The rose arch may overbalance and tip over.
- Ensure that the rose arch is only assembled by skilful adults.
- Ensure that you place the rose arch on a solid and even surface. Do not place the rose arch on sand. Non-observance may lead to a risk of injury and/or product damage.
- Ensure to secure the rose arch firmly into the ground. Check the ground anchoring and tighten the screws [6] on a regular basis. If required, secure the product against tipping over. The rose arch may overbalance and tip over.
- Do not hang any items from the rose arch. Non-observance may lead to risk of injury and/or product damage.

## ● Assembly

### Proceed as follows:

1. When starting to assemble, arrange 6 connection pieces [4], 4 bends [5], one ground anchor with bolt [2] and one ground anchor without bolt [3] into an arch shape (see Fig. A). Subsequently join the parts together.  
**Note:** Ensure that the underground is solid and even.
2. Attach the intermediate stanchions [1] with 11 screws [6] with parts in Fig. A (see Fig. B). Align holes when connecting [2], [3], [4], [5].  
**Note:** Do not tighten screws [6] completely.
3. Arrange 6 connection pieces [4], 4 bends [5], one ground anchor with bolt [2] and one ground anchor without bolt [3] for the second arch. Subsequently join the parts together (see Fig. A).
4. Attach the second arch with 11 screws [6] to the intermediate stanchions [1] (see Fig. C).
5. Retighten all screw connections.
6. Press the rose arch firmly into the ground in order to ensure a safe standing position. Ensure that the ground anchors [2], [3] reach into the ground by at least 20 cm and the width of rose arch is approx. 133 cm.
7. Enhance the stability of the product by fixing it to the ground with the supplied pegs [7]. To do so attach the mounting brackets [8] to the ground anchors [2], [3] using the screws [9] and nuts [10] (see Fig. D). Then push the pegs [7] through the openings in the mounting brackets [8] and into the soil.

## ● Cleaning and Care

- To clean use a damp, lint-free cloth.

## ● Disposal



The packaging is made entirely of recyclable materials, which you may dispose of at local recycling facilities.

Contact your local refuse disposal authority for more details of how to dispose of your worn-out product.

### Product Description:

Rose Arch

Model No.: Z6735A

Version: 10/2010

# Rosenbogen

## ● Einleitung



Machen Sie sich vor der Montage mit dem Produkt vertraut. Lesen Sie hierzu aufmerksam die nachfolgende Montageanleitung und die Sicherheitshinweise. Benutzen Sie das Produkt nur wie beschrieben und für die angegebenen Einsatzbereiche. Bewahren Sie diese Anleitung gut auf. Händigen Sie alle Unterlagen bei Weitergabe des Produkts an Dritte ebenfalls mit aus.

## ● Bestimmungsgemäße Verwendung

Dieses Produkt ist zur Rankhilfe für Pflanzen bestimmt. Eine andere Verwendung als zuvor beschrieben oder eine Veränderung des Produkts ist nicht zulässig und kann zu Verletzungen und/oder Beschädigungen des Produkts führen. Für aus bestimmungswidriger Verwendung entstandene Schäden übernimmt der Hersteller keine Haftung. Das Produkt ist nicht für den gewerblichen Einsatz bestimmt.

## ● Teilebeschreibung

- 1 Zwischenstrebe
- 2 Bodenanker mit Stift
- 3 Bodenanker ohne Stift
- 4 Verbindungsstück
- 5 Rohrbogen
- 6 Schraube (ca. 17 x ø 5,7 mm)
- 7 Hering
- 8 Befestigungsklammer
- 9 Schraube (ca. 12 x ø 4,6 mm)
- 10 Mutter

## ● Maße und Material

Material: Metall

Maße: ca. 133 x 260 x 38,5 cm (B x H x T)


## ● Lieferumfang

Kontrollieren Sie unmittelbar nach dem Auspacken den Lieferumfang auf Vollständigkeit sowie den einwandfreien Zustand des Produkts und aller Teile. Montieren Sie das Produkt keinesfalls, wenn der Lieferumfang nicht vollständig ist.

- 11 Zwischenstreben (ca. 35,5 cm)
- 2 Bodenanker mit Stift (ca. 49,2 cm)
- 2 Bodenanker ohne Stift (ca. 49,2 cm)
- 12 Verbindungsstücke (ca. 51,3 cm)
- 8 Rohrbögen (ca. 55,5 cm)
- 23 Schrauben (ca. 17 x ø 5,7 mm)
- 4 Heringe
- 4 Befestigungsklammern
- 8 Schrauben (ca. 12 x ø 4,6 mm)
- 8 Muttern
- 1 Montageanleitung



## Sicherheitshinweise

-  **⚠️ WARNUNG! LEBENS- UND UNFALLGEFAHR FÜR KLEINKINDER UND KINDER!** Lassen Sie Kinder niemals unbeaufsichtigt mit dem Verpackungsmaterial. Es besteht Erstickungsgefahr. Halten Sie Kinder vom Produkt fern.

- **VORSICHT! VERLETZUNGSGEFAHR!** Stellen Sie sicher, dass alle Teile unbeschädigt und sachgerecht montiert sind. Bei unsachgemäßer Montage besteht Verletzungsgefahr. Beschädigte Teile können die Sicherheit und Funktion beeinflussen.
- **VORSICHT!** Lassen Sie Kinder nicht unbeaufsichtigt! Der Rosenbogen ist kein Kletter- oder Spielgerät! Stellen Sie sicher, dass Personen, insbesondere Kinder nicht auf den Rosenbogen klettern bzw. sie sich nicht daran anlehnen. Der Rosenbogen kann aus dem Gleichgewicht kommen und umkippen.
- Achten Sie darauf, dass der Rosenbogen nur von fachkundigen Personen montiert wird.
- Stellen Sie sicher, dass Sie den Rosenbogen auf einem festen, ebenerdigen Untergrund platzieren. Platzieren Sie den Rosenbogen keinesfalls auf sandigem Boden. Bei Nichtbeachtung drohen Verletzungsgefahr und/oder Beschädigungen am Produkt.
- Achten Sie darauf, dass Sie den Rosenbogen fest im Boden verankern. Kontrollieren Sie regelmäßig die Bodenverankerung und ziehen Sie regelmäßig die Schrauben **6** nach. Sichern Sie das Produkt ggf. gegen Umkippen. Andernfalls kann der Rosenbogen aus dem Gleichgewicht kommen und umkippen.
- Hängen Sie keine Gegenstände am Rosenbogen auf. Bei Nichtbeachtung drohen Verletzungsgefahr und/oder Beschädigungen am Produkt.

## ● Montage

### Gehen Sie wie folgt vor:

1. Legen Sie zu Montagebeginn 6 Verbindungsstücke **4**, 4 Rohrbögen **5**, einen Bodenanker mit Stift **2** und einen Bodenanker ohne Stift **3** zu einem Bogen aus (siehe Abb. A). Fügen Sie die Teile anschließend zusammen. **Hinweis:** Achten Sie darauf, dass der Untergrund fest und ebenerdig ist.
2. Befestigen Sie die Zwischenstreben **1** mittels 11 mitgelieferter Schrauben **6** am Bogen aus Abb. A (siehe Abb. B). Richten Sie die Teile so aus, dass die Löcher der Bodenanker **2**, **3**, der Verbindungsstücke **4** und Rohrbögen **5** exakt übereinander liegen. **Hinweis:** Ziehen Sie die Schrauben **6** nicht komplett fest.
3. Legen Sie 6 Verbindungsstücke **4**, 4 Rohrbögen **5**, einen Bodenanker mit Stift **2** und einen Bodenanker ohne Stift **3** für den zweiten Bogen aus. Fügen Sie die Teile anschließend zusammen (siehe Abb. A).
4. Befestigen Sie den zweiten Bogen mittels 11 mitgelieferter Schrauben **6** an den Zwischenstreben **1** (siehe Abb. C).
5. Ziehen Sie alle Schraubverbindungen nach.
6. Drücken Sie den Rosenbogen fest in die Erde, um einen sicheren Stand zu gewährleisten. Achten Sie darauf, dass die Bodenanker **2**, **3** mindestens 20 cm in den Boden ragen und der Abstand zwischen den beiden Seitenteilen ca. 133 cm beträgt.
7. Erhöhen Sie die Stabilität des Produktes, indem es mit den Heringen **7** im Boden befestigen. Montieren Sie dazu die Befestigungsklammern **8** mit den Schrauben **9** und den Muttern **10** an den Bodenankern **2**, **3** (siehe Abbildung D). Stecken Sie anschließend die Heringe **7** durch die Öffnungen in den Befestigungsklammern **8** und in die Erde.

## ● Reinigung und Pflege

- Verwenden Sie zur Reinigung und Pflege ein angefeuchtetes, fusselfreies Tuch.

## ● Entsorgung



Die Verpackung besteht aus umweltfreundlichen Materialien, die Sie über die örtlichen Recyclingstellen entsorgen können.

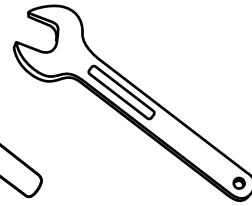
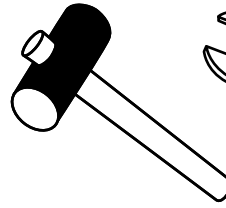
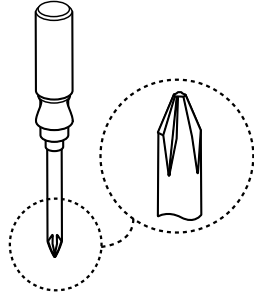
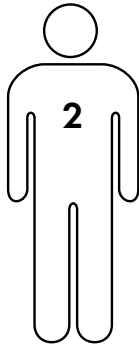
Möglichkeiten zur Entsorgung des ausgedienten Produkts erfahren Sie bei Ihrer Gemeinde- oder Stadtverwaltung.

## Produktbezeichnung:

Rosenbogen

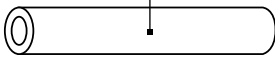
Modell-Nr.: Z6735A

Version: 10/2010

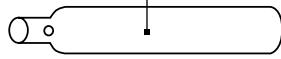


Necesita · Le servono · Necessita de · You need · Sie benötigen:

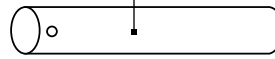
aprox. / ca.  
11 x 1 35,5 cm



aprox. / ca.  
2 x 2 49,2 cm



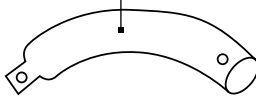
aprox. / ca.  
2 x 3 49,2 cm



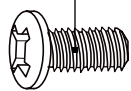
aprox. / ca.  
12 x 4 51,3 cm



aprox. / ca.  
8 x 5 55,5 cm



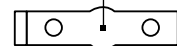
aprox. / ca.  
22 x 6 17 x ø 5,7 mm



4 x 7



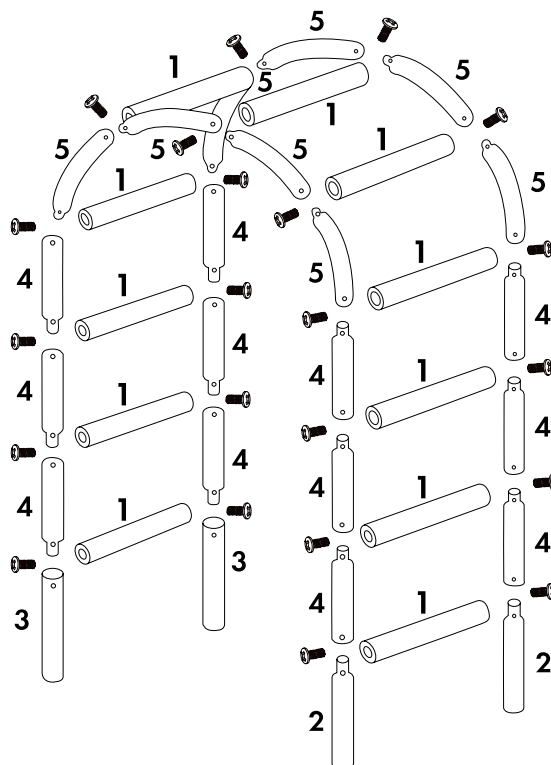
4 x 8



aprox. / ca.  
8 x 9 12 x ø 4,6 mm

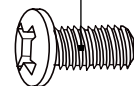


8 x 10



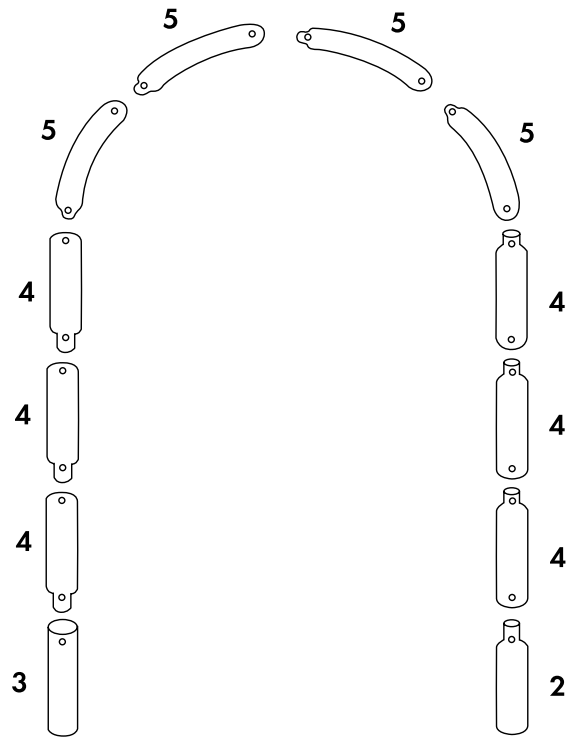
Material de repuesto  
Materiale sostitutivo  
Material de reposição  
Spare material  
Ersatzmaterial

aprox. / ca.  
1 x 6 17 x ø 5,7 mm

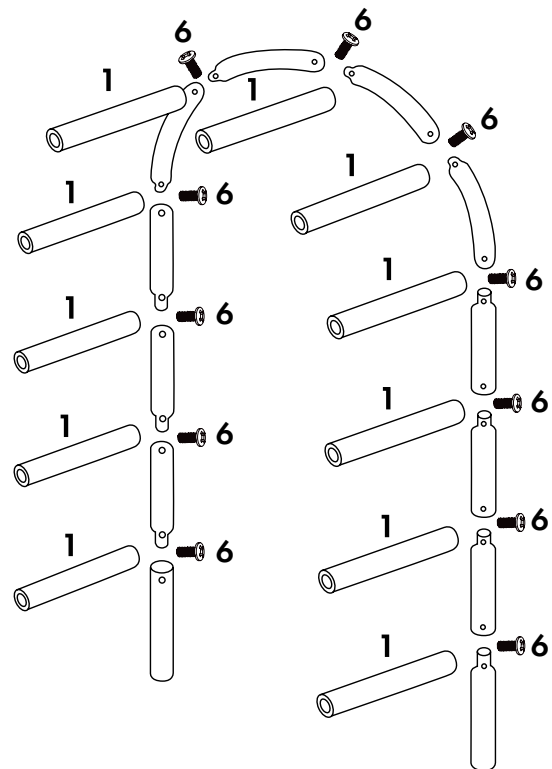




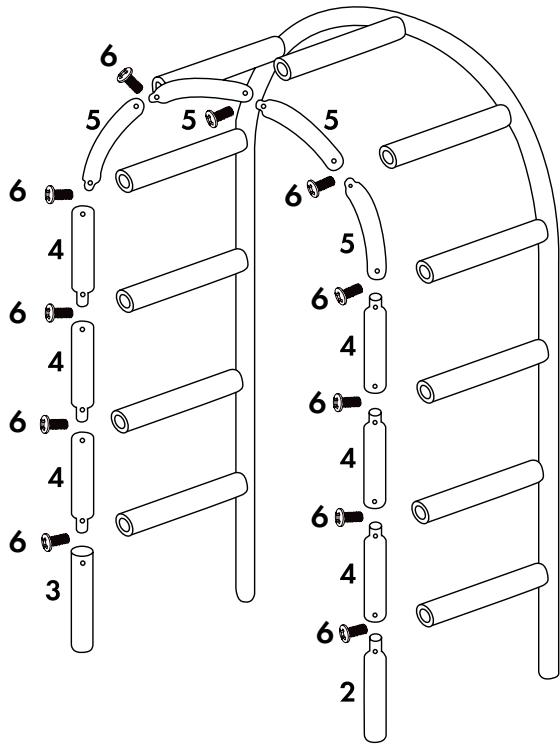
A



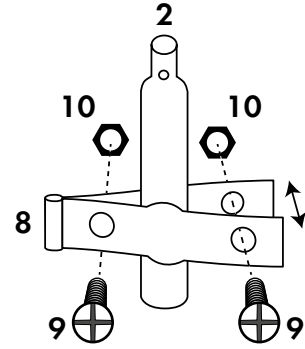
B



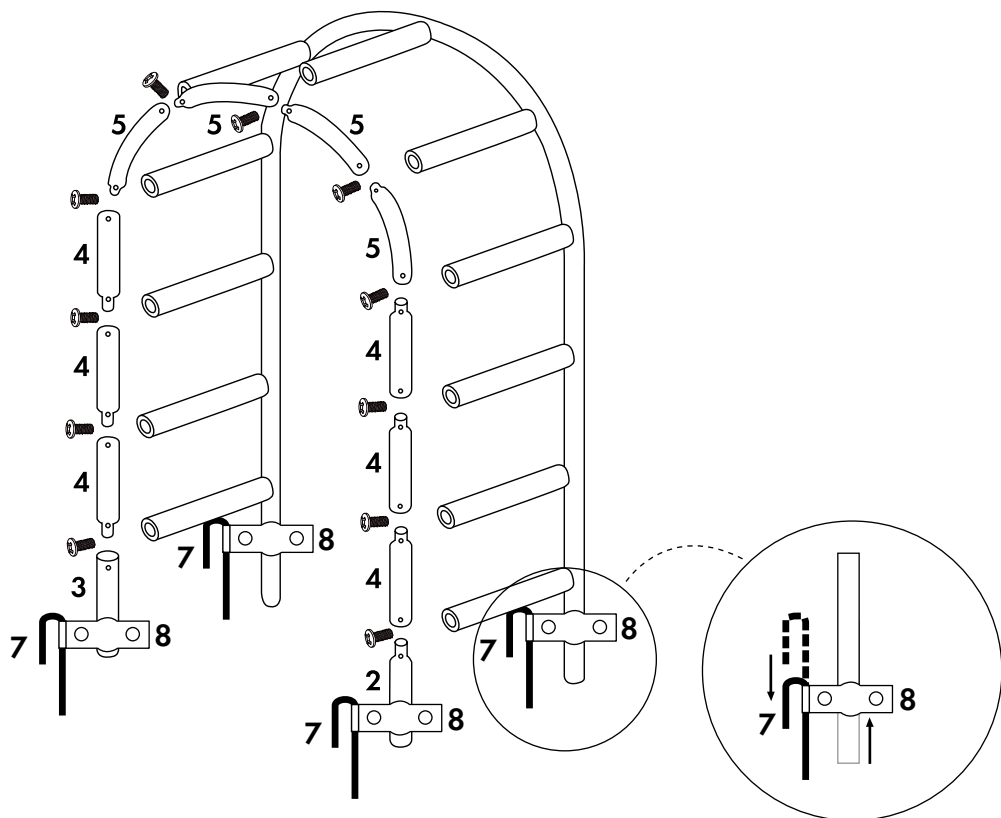
C



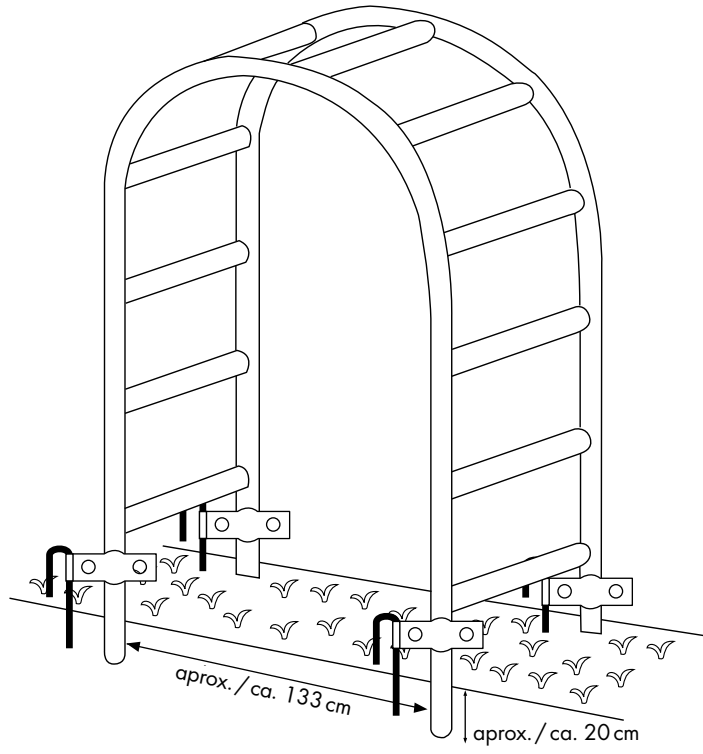
D



E



F



IAN 57245

**Milomex Ltd.** ⚡

c/o Milomex Services

Hilltop Cottage

Barton Road

Pulloxhill

Bedfordshire

MK45 5HP

UK

© by ORFGEN Marketing

Estado de las informaciones · Versione delle informazioni

Estado das informações · Last Information Update

Stand der Informationen: 09/2010

Ident.-No.: Z6735A092010-5

---

