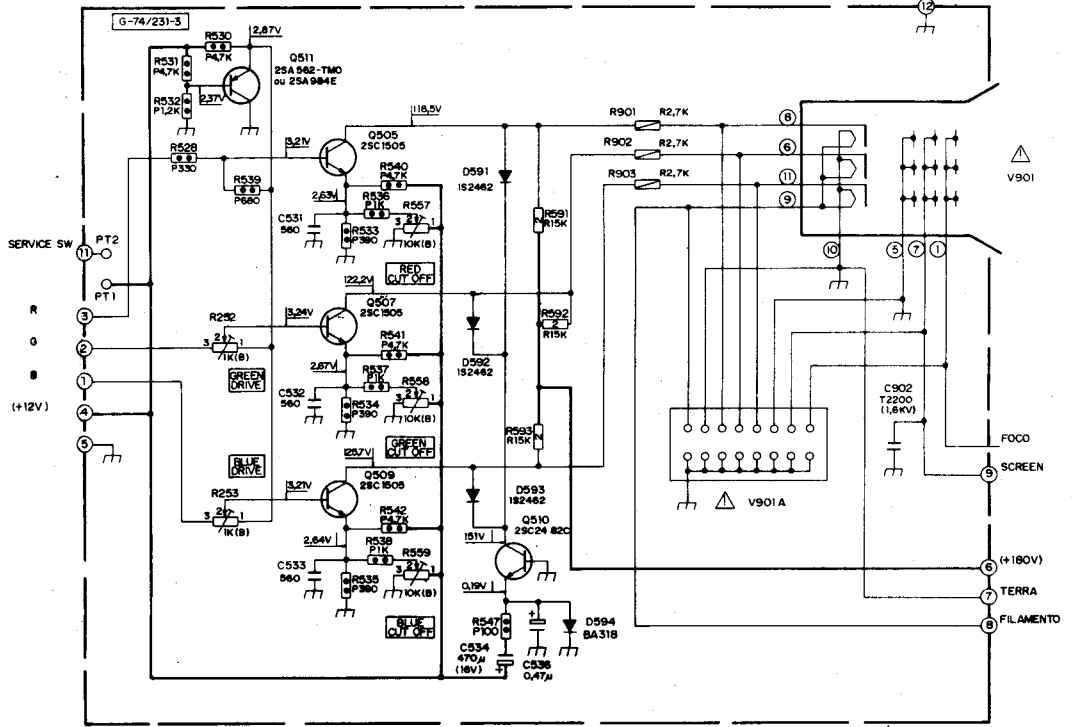


PLACA SOQUETE CINESCÓPIO



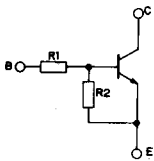
NOTAS

- OS RESISTORES EM OHM K=1.000 OHM. M=1.000.000 OHM.
- TODOS OS CAPACITORES MENORES QUE UM (1) SÃO EM  $\mu F$ , E MAIORES QUE UM (1) EM pF, SALVO INDICAÇÕES CONTRÁRIAS.
- TODAS AS INDUTÂNCIAS MAIORES QUE UM (1) SÃO EM  $\mu H$  E MENORES QUE UM (1) EM H, SALVO INDICAÇÕES CONTRÁRIAS.
- AS VOLTAGENS INDICADAS FORAM OBTIDAS COM VTVM EM RELAÇÃO A MASSA (TERRA) E MEDIDAS COM TENSÃO DE REDE 115 VCA.
- AS VOLTAGENS INDICADAS PODEM VARIAR EM  $\pm 20\%$ .
- O ESQUEMA PODERÁ SOFRER MODIFICAÇÕES NOS CASOS DE POSSÍVEIS MELHORIAS TÉCNICAS.
- AS FORMAS DE ONDA NO CIRCUITO FORAM OBTIDAS COM SINAL PADRÃO DE BARRAS DE COR, AMPLITUDE DE CROMA 75%, CONTROLES DE CONTRASTE E BRILHO AJUSTADOS NO MÁXIMO.

RESISTORES	
TIPO	SÍMBOLO
FUSISTOR	FR
ÓXIDO DE METAL	R
CARBONO	P
FIO	W

DISSIPACÃO DOS RESISTORES	
VALOR	SÍMBOLO
1/8 W	
1/5 W	
1/4 W	
1/2 W	
1W	
2W	
3W	
5W	
7W	
10W	

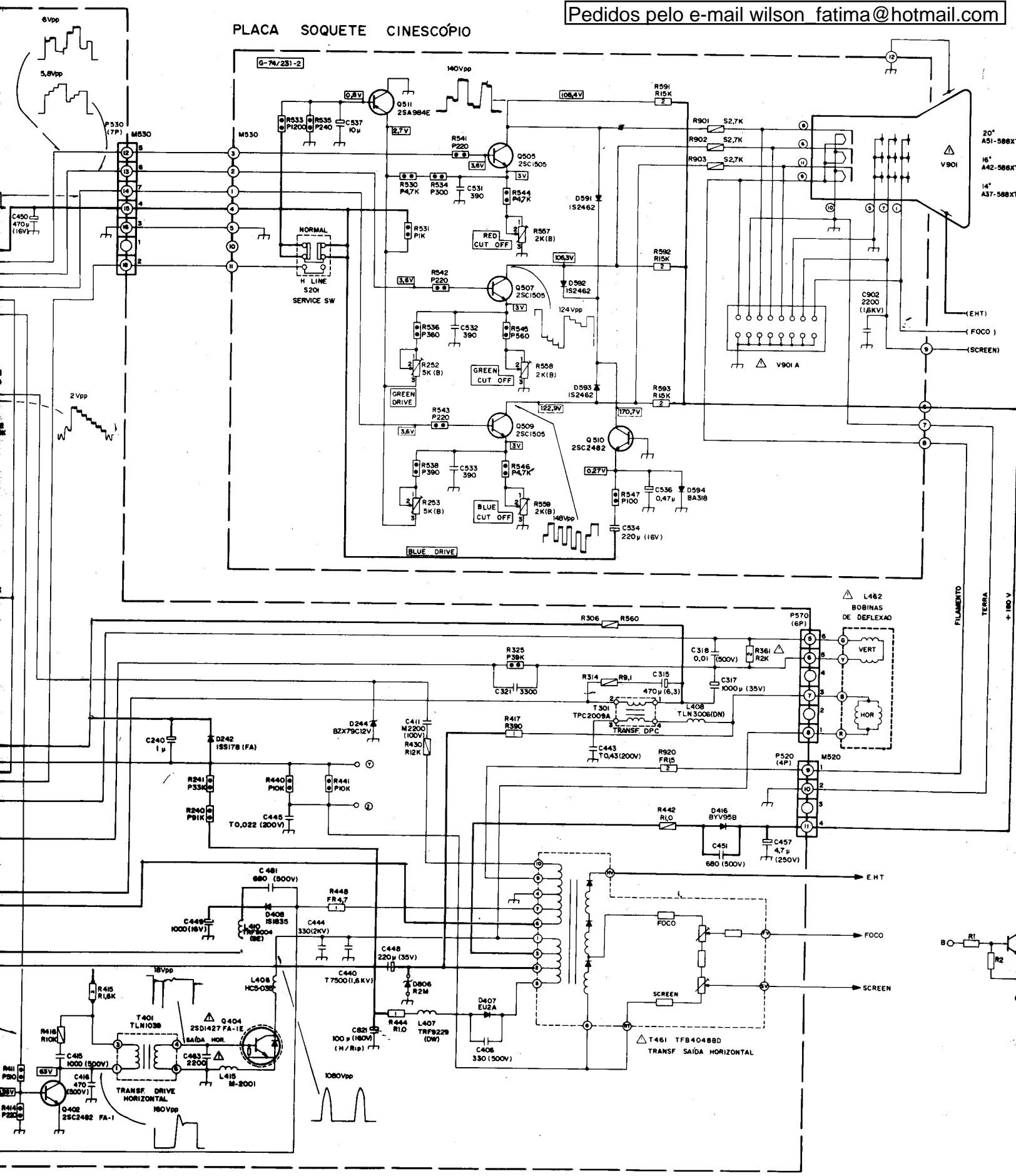
NPN			PNP			R1 (K $\Omega$ )	R2 (K $\Omega$ )
RN1201	RN2001	RN2201	4,7	4,7			
RN1202	RN2002	RN2202	1,0	1,0			
RN1203	RN2003	RN2203	22	22			
RN1204	RN2004	RN2204	47	47			
RN1205	RN2005	RN2205	2,2	47			
RN1206	RN2006	RN2206	4,7	47			



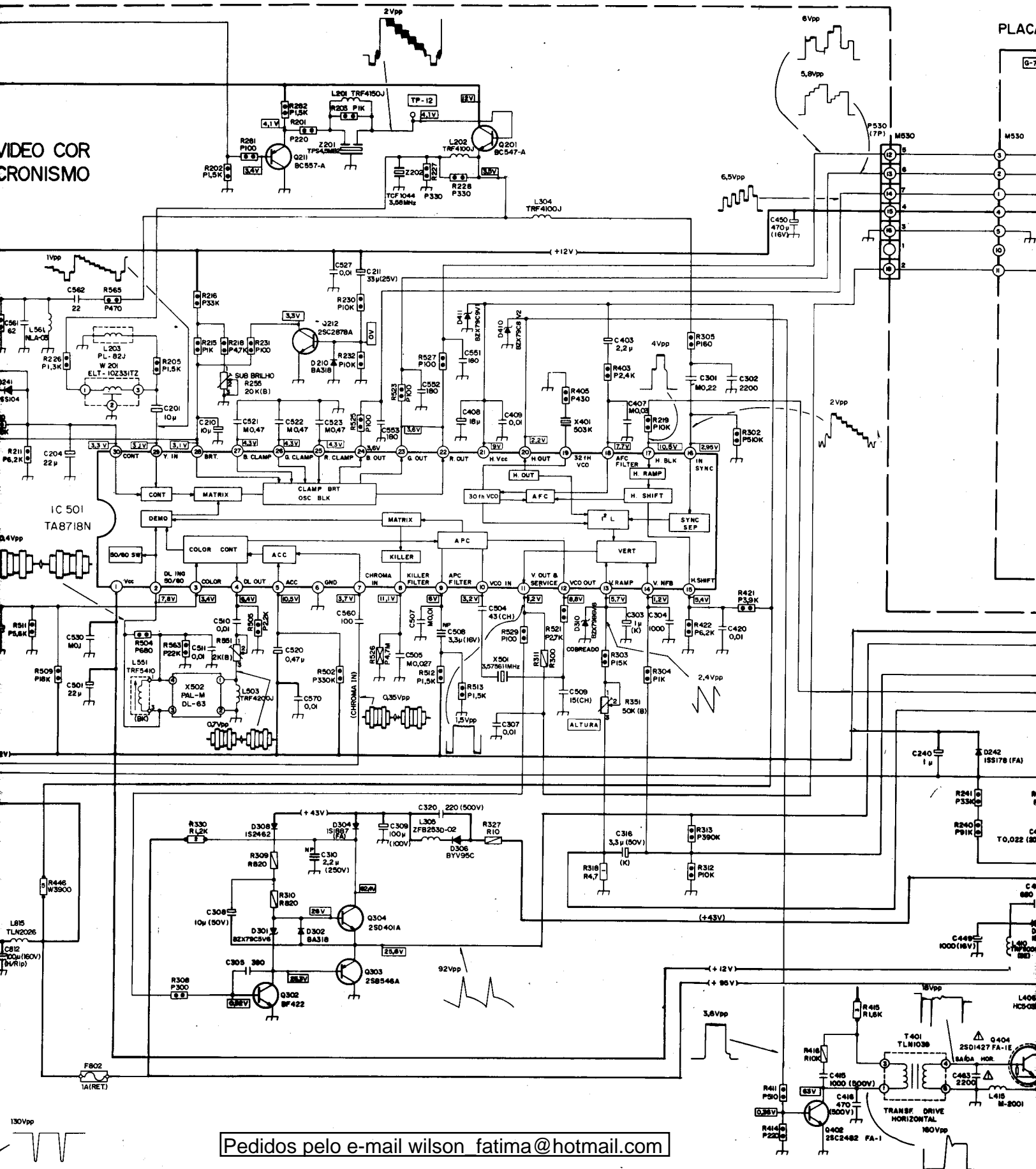
Pedidos pelo e-mail wilson\_fatima@hotmail.com

SEMP TOSHIBA S.A.					
DES	JURADOR	21/1/98	TOL	TÍTULO	MODELOR
CONF	JUR	23/07/97	GER	ESQUEMA ELÉTRICO	TVC161
CONF	JUR	23/07/97	ESC	CÓDIGO DO DESENHO	TVC164
APROV	JUR	27/08/91	%	F-99/174	TVC201
					TVC204
					FOLHA 1 DE 1

# PLACA SOQUETE CINESCÓPIO

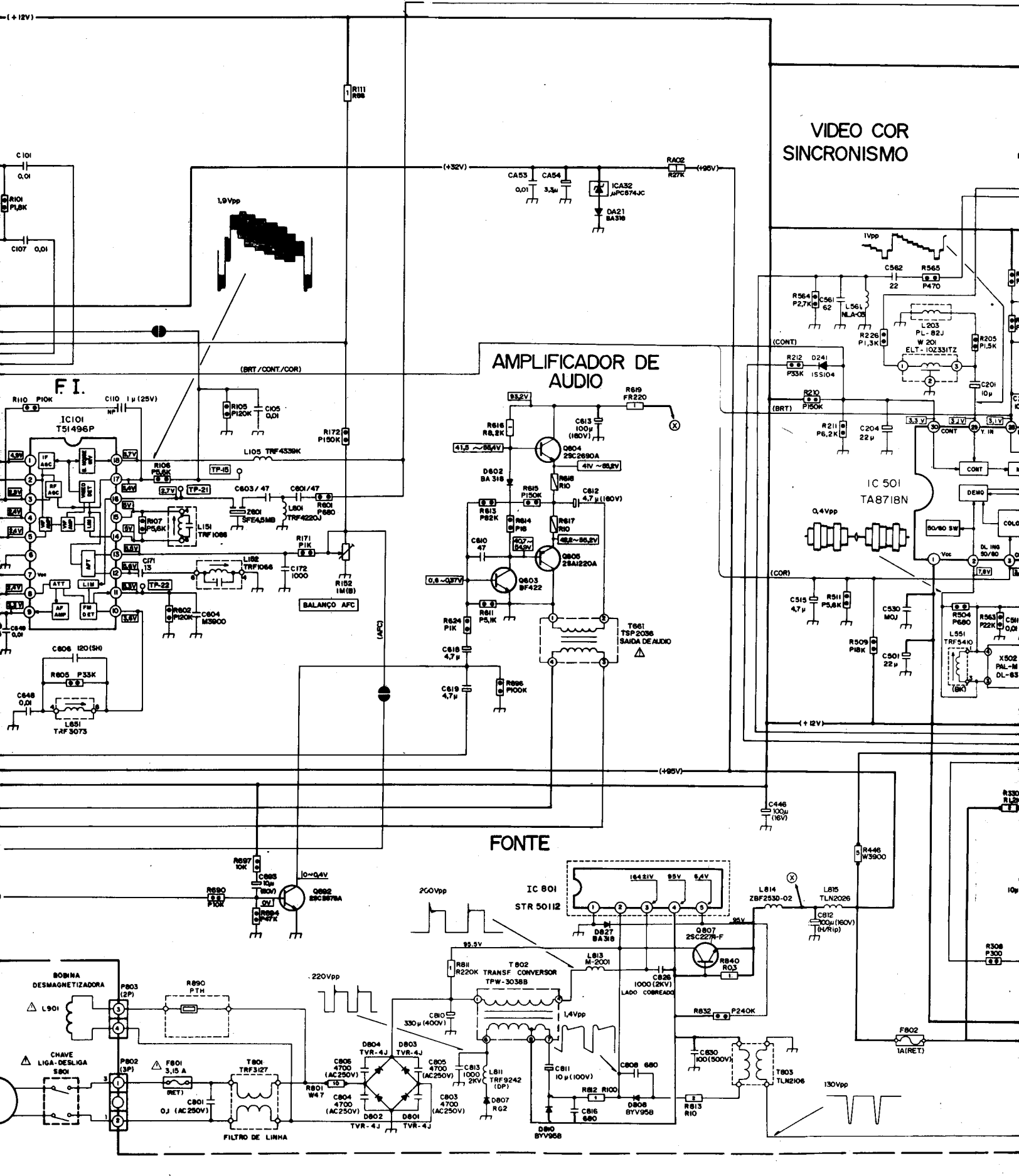


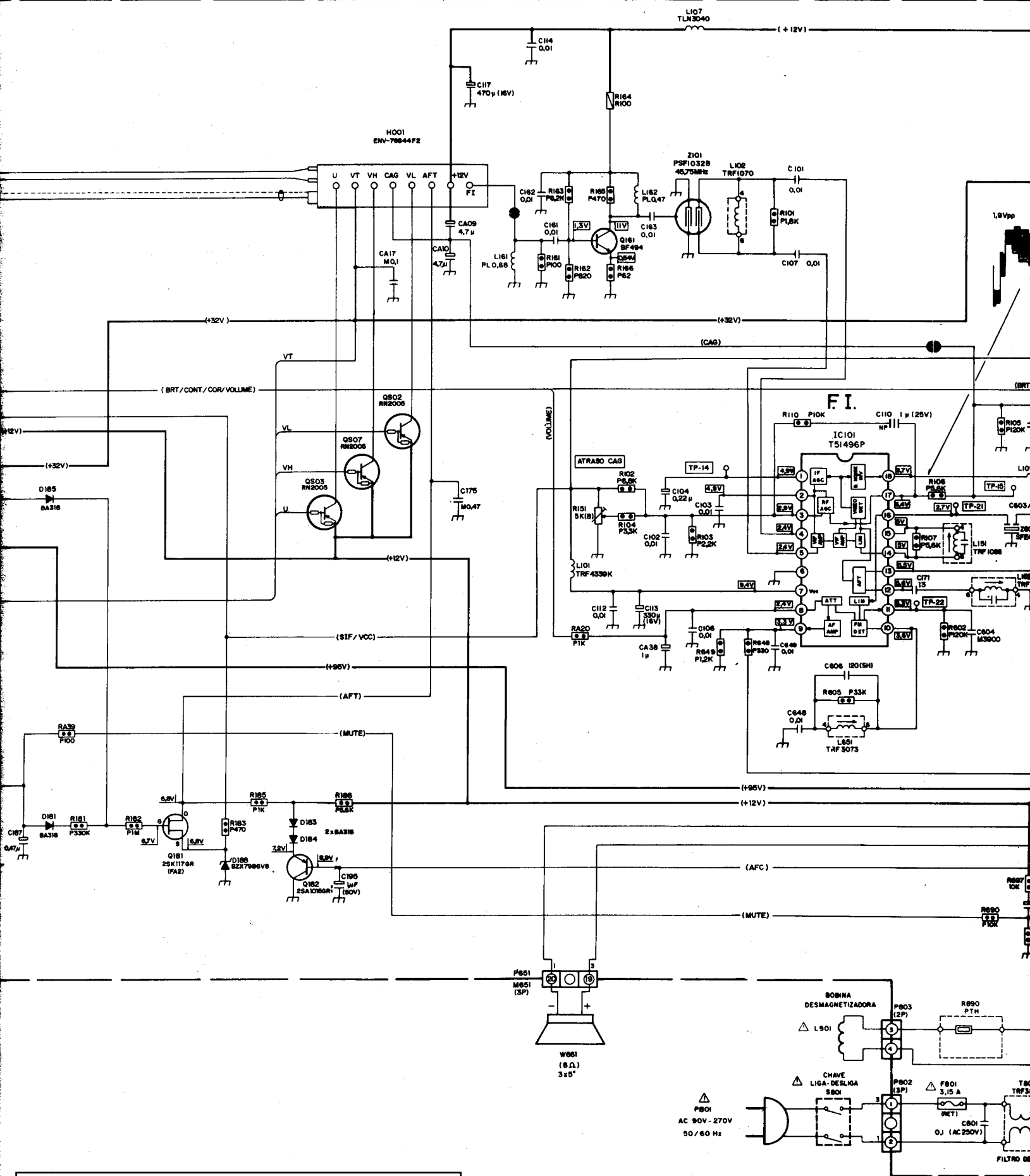
VIDEO COR  
CRONISMO



Pedidos pelo e-mail wilson\_fatima@hotmail.com

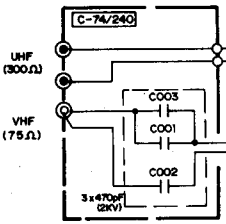
# PLACA PRINCIPAL



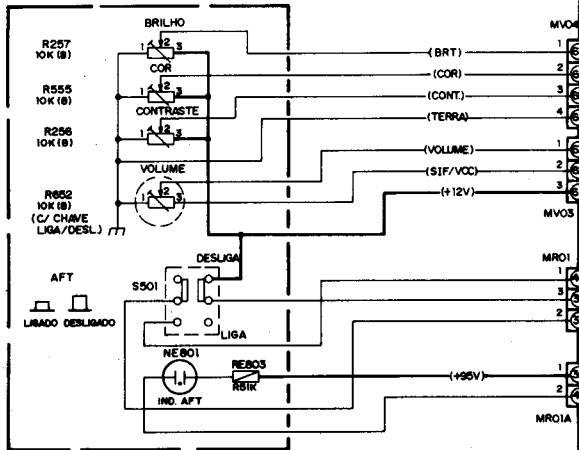


Pedidos pelo e-mail wilson\_fatima@hotmail.com

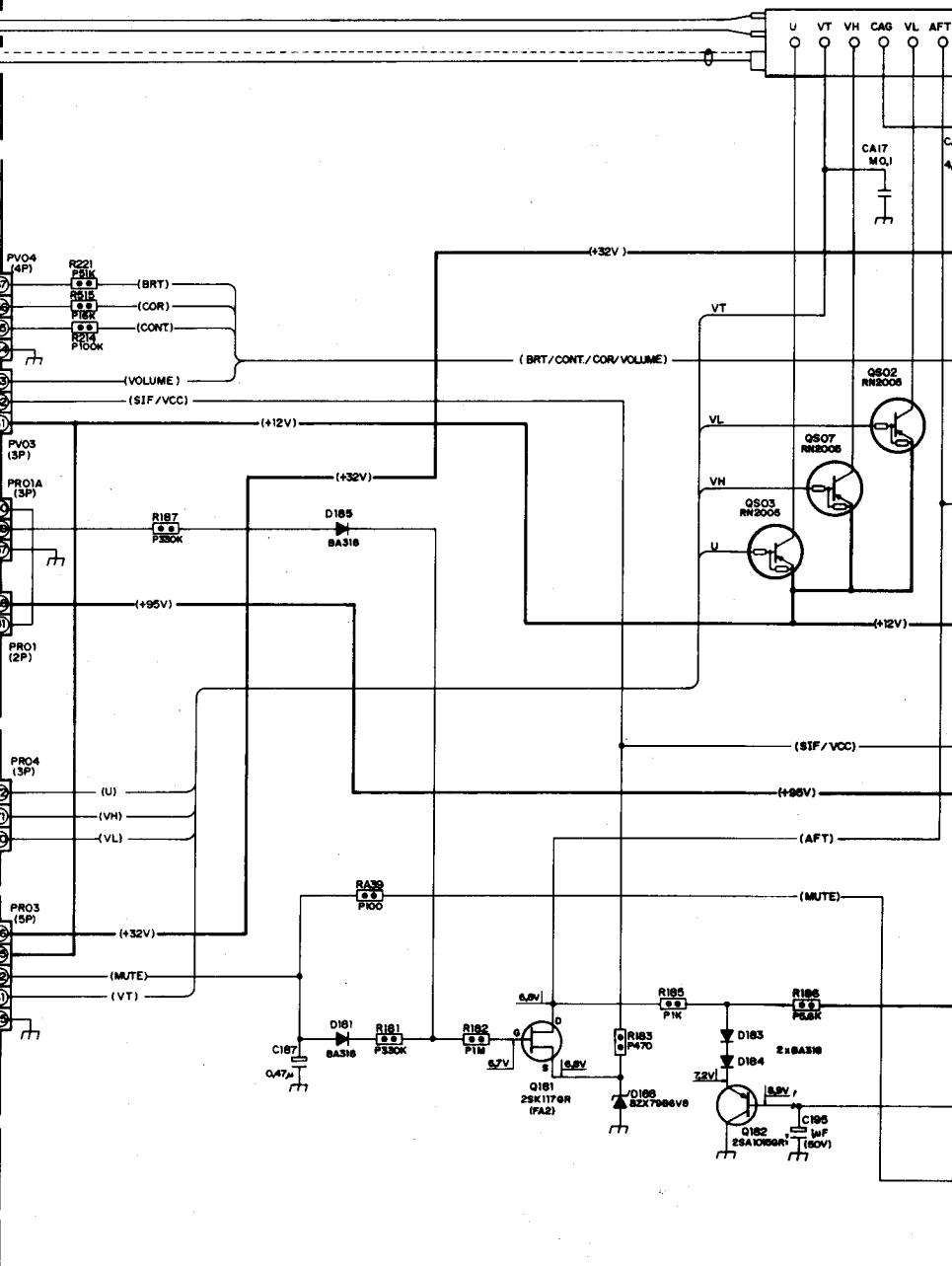
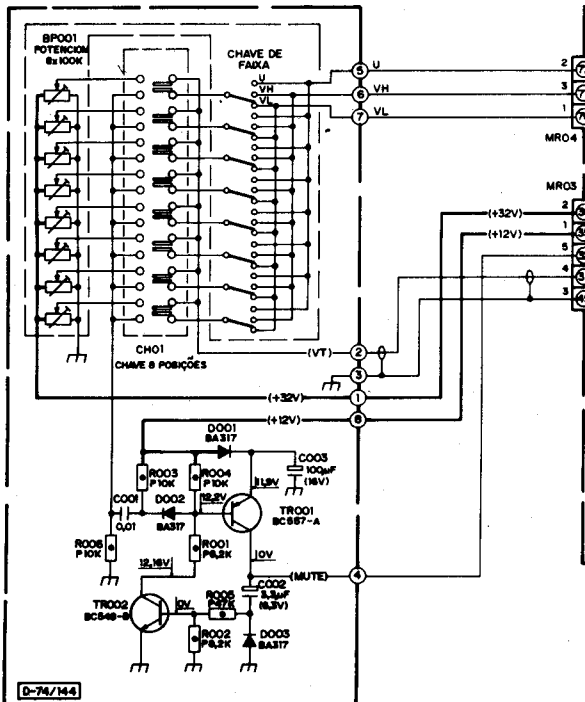
TERMINAL DE ANT.



CONTROLES



PLACA SINTONIA



**Produtos a venda na loja virtual [www.eletronicavv2.bpg.com.br](http://www.eletronicavv2.bpg.com.br)**

# Manuais de Serviço, Cursos, Modos de Serviço Projetos, Dicas, Programas e muito mais

**Conteúdo do disco 1** *(Clique em Exibir, depois em comentários, repita para sair)*

**Monitores LG: Todos os modelos nacionais e importados**

Todos os manuais LG estão atualizados até Setembro de 2002

São manuais completos e originais de fábrica - formato pdf

## Série STUDIOWORKS

20 I	216SC	CB995B	221 U	22 I	28 I	44 M	440 SI	441
45 I	520 SI	55 I	550 M	560 A	561 A	563 A	CB563C	563 N
570 LS	LB570CE	LB570EE	575 N	CB575C	57 M	5D	74 I	76 I
77 I	77 M	MB776C	78 D	78 I	7 D	880 LC	910 SC	99 T
995 E	CB995BE	CD995CE						

## Série FLATRON

575 MS	577	775 FT	FB775C	795FT	795FTPLUS	885	LCD 563LE	LCD 563LS
LCD575MS								

## OUTROS MODELOS DE MONITORES LG

CB777	CB441	CB441 DM	E700S	D8895A	CB561BA			
-------	-------	----------	-------	--------	---------	--	--	--

**Curso Básico de Monitores em geral**  
**Curso Básico de Monitor LG baseado em 2 chassis**  
**LG TV'S NACIONAIS E IMPORTADAS**

CP-14B84	CP-14B85	CP-14B86	CP-14J20	CP-20B84S	CP-20K70	CP-21Q20	CP-21Q22	CP-25Q20
CP-25Q22	CP-29C84M	CP-29Q12P	CP-29-Q30P	CP-29Q50P	CP-29Q54	CP-29K30	KCP-29C85	LP-15A10
LP-20A20	LP-XG2	MP-40PA10	MP-42PZ10	MP-60PZ10	PP-48A80P	RP-29FA30	SCP-29Q50	

## FORNO LG

AMS74ML	MB316MLA	MB392AC	MG5507DBL	MG553MDS	MG556EL	MH416SF	MH416XF	MH416SFA
MH616BL								

## CELULAR LG

DM 110	DM 115	DM 120	DM 150	DM 160	DM 330W	DM 500W	DM 510	DM 515
LGP 2300W								

## MONITORES DE DIVERSAS MARCAS E MODELOS

São mais de 140 modelos *(Clique na orlha em vermelho para ver comentários)*

DTK(2)	GOLDSTAR(2)	ACER(20)	COMPAQ(3)	GRETWALL(1)	OPTQWEST(7)	SAMTRON(2)	VDCOMPO(1)	ADI(4)
IBM(2)	SAMSUNG(29)	CTX(2)	ELIUS(1)	HITACHI(1)	PANASONIC(17)	SONY(4)	VIEWSONIC(16)	AOC(2)
TCM(2)	WAYTEC(4)	DAEWOO(7)	ENVISION(1)	HYUNDAI(1)	PHILIPS(4)	TCE(2)	VOLTRON(2)	BRIDGE(3)

## GERADORES DE SINAIS PARA MONITORES

Gera diversos tipos de parões de cores

GEN	GERABAR	MONITOR	V7	TESTE				
-----	---------	---------	----	-------	--	--	--	--

**Conteúdo do disco 2** *(Clique na orlha em vermelho para ver comentários)*

**CIRCULARES DE ÁUDIO(11)**

**CIRCULARES DE TV(19)**

**CIRCULARES DE VK7(14)**

**CIRCULARES DE PROCEDIMENTOS TÉCNICOS DIVERSOS(8)**

**CCE - MODIFICAÇÕES DIVERSAS**

INFORMAÇÕES  
SOBRE  
MODIFICAÇÕES(20)

CURSO SOBRE PROCEDIMENTO DE REPARO(1)

**CCE - CIRCULARES TÉCNICAS DE DVD**

DVD-2100

DVD-2100MN

**CCE - TV -MANUAIS TÉCNICOS COM ESQUEMAS**

**CCE - TV -MODOS DE SERVIÇO (SETUP)**

**CCE - TV - OUTROS (Todos originais de fábrica em pdf)**

**São 30 manuais completos de TV´s de 14, 20, 27, 29, 33 polegadas**

**CCE - ESQUEMAS DE ÁUDIO (Todos originais de fábrica em pdf)**

MD 3000	MD4400C	SS8200	MD3100C	MT30-2	MD2500	MD3800B	MD3300	MD3100
MD3030I	MD4600E	MCS50	MD 3130	SS9900E	MD3000C	MD4600B	DCS57R	MD3100E
MD3100B	MT30-1	MD2200J	MD3130I	MD3280	MD3030L	MS202	MD2200E	MD3130G
MD3100F	SS9900B	MD3000B	MD4400E	CM99X	MD3100D	SMS8500	MD2500E	MD3900D
MD3130H	MD3260	MD3030J	MD9000	MCS51BL	MD3130E	TD2500	MD3030	MD4600C
MS808E	SMS8800							

**CCE - CIRCULARES TÉCNICAS DE TV**

**CCE - DICAS DE CONSERTO**

**CCE - MODOS DE SERVIÇO**

**Todos originais de fábrica em formato pdf**

HPS 1401	HPS 1404	HPS 2002	HPS 2006	HPS 2906	HPS 2981	HPS 33R	HPS-2080 D	HPS2781
HPS 2003	HPS 1480	TV14BLK	HPS 1402	HPS 2004	HPS 21E	HPS 2910	HPS 2902	HPS 14E
HPS1405	HPS29E	HPS 2908	HPS 2901 B	HPS 2092	DIVERSOS			

**CENTURY - RECEPTOR DE PARABÓLICA**

**Todos originais de fábrica em formato pdf**

FX 1000	FX 1700	FX 1900	FX 1950					
---------	---------	---------	---------	--	--	--	--	--

**TÉCSAT - RECEPTOR DE PARABÓLICA**

**COREL - Escaneadas com boa resolução**

RECEPTOR 3000 C/ CR

RECEPTOR 3100 PREMIUM C/ CR

INDENTIFICANDO C.R TECSAT - FACILITA COMPRAR O MODELO CERTO.

**TECSAT** - Alteração para deixar áudio fixo, não precisa trocar o IC TDA 8375.

**RCA - TELEVISOR**

**MODOS DE SERVIÇOS COMPLETOS E  
MODIFICAÇÕES IMPORTANTES PARA SANAR  
DEFEITO DE PERDA DE PROGRAMAÇÃO.**



# MODIFICAÇÕES IMPORTANTES PARA SANAR DEFEITO DE PERDA DE PROGRAMAÇÃO. DEFEITO DE PERDA DE PROGRAMAÇÃO

*Todos originais de fábrica em formato pdf*

RCA1	RCA2	RCA3	RCA4	RCA5	RCA6	RCA7	RCA8	RCA9
------	------	------	------	------	------	------	------	------

## ZENITH - TELEVISOR

**MODOS DE SERVIÇO**

## TOSHIBA - TELEVISOR

*Manuais de ajustes com os respectivos modos de serviço  
Estes chassis incluem todos os modelos fabricados até Dezembro de 2002  
Não acompanham os esquemas elétricos  
COREL - Escaneadas com boa resolução*

CHASSIS U 10 LEM

CHASSIS U 11

CHASSIS U 12

CHASSIS U 13

CHASSIS U 6 A e U 7 A

CHASSIS U 8

CHASSIS U 9

LEIA-ME

TABELA PEÇAS COM CÓDIGOS TOSHIBA DEZ  
2002

## DIVERSOS

## LESON - FOTOS DE MODELOS DE AGULHAS

*TODAS AS FOTOS COM A DESCRIÇÃO DOS MODELOS DE AGULHA LESON AJUDAM O TÉCNICO A  
COMPRAR UMA NOVA SEM TER A AMOSTRA DA VELHA.  
COMPRAR UMA NOVA SEM TER A AMOSTRA DA VELHA.*

*AR505PTB ADOBE ACROBAT , PROGRAMA PARA LER O FORMATO PDF*

# Conteúdo do disco 3

**508MB - 538 Arquivos, 72 pastas**

## APLICATIVOS

*Acrobat 5.0 - Instale para visualizar arquivos no formato pdf (Acompanha serial)*

*Agenda 10 - Excelente, nunca mais esqueça seus compromissos, com alarme*

*Autoshut - Excelente, desliga o computador automaticamente na hora programada*

*Calculadora para calcular IP - Simples, fácil de usar*

*Código cores-Excelente, com 1 clique na barra colorida vc sabe valor de resistor e capacitor*

*Eqivalência IC - Sensacional programa de equivalência no sistema MS-DOS*

*Gerador Barras - Gerador de barras para ajuste de monitores*

*Gerador de Barras - Outro excelente gerador de barras para ajuste de monitores*

*NET 2002 - Excelente Datasheet em pdf ou HTML on-line*

**PC-cillin 2002 - Proteja seu computador com este excelente anti-vírus (Acompanha crack)**

**Programa para oficina - Excelente Demo para 30 dias - uso há 9 anos**

**Recibo - Programa para emissão de recibos**

**WinRar2.7 - Aplicativo para descompactar arquivos com extensão \*.rar - Anexo Crack**

**WinZip8.0 - Aplicativo para descompactar arquivos com extensão \*.zip - Anexo Crack**

## **DOCUMENTAÇÃO DE TV - ÁUDIO - VÍDEO - MONITORES**

**Apostila básica sobre antenas**

**Apostila básica sobre indutores**

**Apostila básica sobre medições de sinais**

**Apostila básica sobre osciloscópio**

**Apostila básica sobre TV**

**Apostila de monitores - Curso de manutenção de monitores ( 60 páginas)**

**Apostila sobre sistemas digitais**

**Arquivos diversos - TV - Áudio - Vídeo, etc 2,56MB 25 arquivos**

**Característica e substituição de transistores**

**Carregador de baterias, Excelente, com esquema**

**CD Player - Aprenda muito sobre CD Player**

**Conectores - The Hardware book - São 441 páginas sobre conectores**

**Curso de fontes - Excelente curso sobre fontes com 169 páginas**

**Curso TV - Excelente curso com 207 páginas**

**Cursos em geral - TV - Áudio - Vídeo, etc**

**Datasheet´s em geral - TV - Áudio - Vídeo, etc**

**Dicas de defeitos em geral - TV - Áudio - Vídeo, etc 1,04MB 15 arquivos**

**Dicionário de áudio - Saiba tudo sobre os termos usados em áudio**

**Dicionário técnico de eletrônica - Conheça todos os termos usados em eletrônica**

**Download de interesse geral para técnicos - Baixados da internet 14,5MB 35 arquivos**

**Equivalência SMD**

**Esquema fonte TV Sharp C-20381**

**Esquema Philips 14PT165-21PT165**

**Esquema TV CCE HPS-1402**

**Esquemas em geral - TV - Áudio - Vídeo, etc**

**Estereofonia - Saiba tudo sobre som estereofônico**

**Fonte TV CCE HPS-2070E**

**Fontes Chaveadas - Tudo sobre fontes chaveadas - são 1181 páginas**

**Fontes em geral - TV - Áudio - Vídeo, etc**

**Gerador barras para monitor - Todos os padrões de ajuste, inclusive o de barras coloridas**

**Informação Técnica CCE**

**Informação técnica em geral - TV - Áudio - Vídeo, etc 3,08MB 37 arquivos**

**Injetor sinais-Excitador Vert/Horiz/RGB-Diagnostica a área do televisor que está com defeito**

**Instrumentos de medição - Relação com preço e características dos equipamentos**

**Lâmpada em série - Projeto de uma sensacional lâmpada em série com esquema**

**Leitura Componentes**

**Manuais de usuários em geral - TV - Áudio - Vídeo, etc 42,7MB 27 arquivos**

**Manual de equivalência Philco - Código Philco para código comercial**

**Manual de instruções TV Philco**

**Manutenção em unidades de Cd em PC - Aprenda muito sobre unidades de Cd em PC**

**Melhore o som que você ouve São 37 páginas de dicas de como melhorar o som**

**Modo de serviço TV CCE HPS-2092**

**Modo de serviço em geral - TV - Áudio - Vídeo, etc 2,87MB 27 arquivos**

**Modo de serviço TV CCE HPS-2092**

**Modo de serviço TV Panasonic TC-29S10**

**Modo de serviço TV Philips chassis ANUBIS**

**Modo de serviço TV Philips chassis Anubis-VA AA**

**Modo de serviço TV Philips chassis GR1-VA 5**

**Modo de serviço TV Philips chassis L7 PLUS**

**Modo de serviço TV Sharp C-29ST54**

**Modos de serviço de TV**

**Modos de serviço TV Gradiente**

**Modos de serviço TV Panasonic**

**Modos de serviço TV Sony**

**Osciloscópio - Medidas elétricas**

**Ponta de prova - Pontas de prova para Testar até 50KVDC**

**Relação de componentes - TV - Áudio - Vídeo, etc**

**Reparação de controle remoto - Aprenda a consertar controle remoto**

**Service Panasonic**

**Service Toshiba1**

**Service Toshiba2**

**Service TV Sony**

**Sites legais - Sites para todas as necessidades**

**SMD Equivalência**

**Sugador pneumático - Excelente projeto de sugador de solda pneumático**

**Testador de Fly-back - Manual de montagem de um testador de Fly-back em Inglês**

**Transformadores**

**Tutorial de TV**

**Tutorial de TV2**

**Vários modos de serviço**

**MANUAIS TÉCNICOS COMPLETOS E/OU ANÁLISE DE CIRCUITOS**

**Todos originais em formato pdf**

**Philips**

29PT552A	14GL1013	20GL1313	14GL1313	20GL1343	Chassis GR1-L1	Chassis L7L	14PT110A	14PT111A
----------	----------	----------	----------	----------	----------------	-------------	----------	----------