



**GRAMEYER Equipamentos Eletrônicos Ltda /**  
**GRAMEYER Indústria Eletroeletrônica Ltda.**  
R. Mal. Castelo Branco, 5203 – Schroeder – SC – Brasil 89275-000  
e-mail: [seriados@grameyer.com.br](mailto:seriados@grameyer.com.br) - [www.grameyer.com.br](http://www.grameyer.com.br)  
Fones: 55 (047) 3374-6300 Fax: 3374-6363

**Relé de Transferência Automática**

**GAT\_01**

**Manual de instalação**

Revisão 10 de 06 de Dezembro de 2012



© 1996, GRAMEYER Equipamentos Eletrônicos / GRAMEYER Indústria Eletroeletrônica.  
*Todos os direitos reservados.*

Esta publicação não poderá em hipótese alguma ser reproduzida, armazenada ou transmitida através de nenhum tipo de mídia, seja eletrônica, impressa, fonográfica ou qualquer outro meio audiovisual, sem a prévia autorização da GRAMEYER Equipamentos Eletrônicos Ltda. Os infratores estarão sujeitos às penalidades previstas em lei.

Esta publicação está sujeita a alterações e/ou atualizações que poderão resultar em novas revisões dos manuais de instalação e operação, tendo em vista o contínuo aperfeiçoamento dos produtos GRAMEYER. A GRAMEYER se reserva o direito da não obrigatoriedade de atualização automática das informações contidas nestas novas revisões. Contudo, em qualquer tempo o cliente poderá solicitar material atualizado que lhe será fornecido sem encargos decorrentes.

\* Em caso de perda do manual de instruções, a GRAMEYER poderá fornecer exemplar avulso, e se necessário, informações adicionais sobre o produto. As solicitações poderão ser atendidas, desde que informado o número de série e modelo do equipamento.



## Informações sobre segurança

Para garantir a segurança dos operadores, a correta instalação do equipamento e sua preservação, as seguintes precauções deverão ser tomadas:

- Os serviços de instalação e manutenção deverão ser executados somente por pessoas qualificadas e com a utilização dos equipamentos apropriados;
- Deverão sempre ser observados os manuais de instrução e a documentação específica do produto antes de proceder a sua instalação, manuseio e parametrização;
- Deverão ser tomadas as devidas precauções contra quedas, choques físicos e/ou riscos à segurança dos operadores e do equipamento;



Não toque nos conectores de entradas e saídas. E mantenha-os sempre isolados do restante do circuito de comando do painel, salvo orientações em contrário.



Sempre desconecte a alimentação geral antes de tocar em qualquer componente elétrico associado ao equipamento, isto inclui também os conectores de comandos. Não abra a tampa do equipamento sem as devidas precauções, pois altas tensões podem estar presentes mesmo após a desconexão da alimentação.



Os cartões eletrônicos do equipamento podem possuir componentes sensíveis a descargas eletrostáticas. Não toque diretamente sobre componentes ou conectores. Caso necessário, toque antes na carcaça metálica aterrada ou utilize pulseira de aterramento adequada.



## Informações sobre armazenamento

Em caso de necessidade de armazenagem do equipamento bem como de suas partes constituintes, sejam eles, cartões eletrônicos, painéis, componentes eletrônicos, peças sobressalentes, etc..., por um breve período de tempo que anteceda a sua instalação e/ou colocação em funcionamento, deverão ser tomadas as seguintes precauções:

- Os equipamentos e suas partes constituintes deverão ser mantidos nas suas embalagens originais ou embalagens que satisfaçam as mesmas condições de segurança contra danos mecânicos, temperatura e umidade excessivas, para prevenir a ocorrência de oxidação de contatos e partes metálicas, danos a circuitos integrados ou outros danos provenientes da má conservação;
- O equipamento devidamente acondicionado deverá ser abrigado em local seco, ventilado em que não ocorra a incidência direta dos raios solares, bem como a chuva, vento e outras intempéries, para garantir a manutenção de suas características funcionais;



A não observância das recomendações acima, poderá eximir a empresa fornecedora do equipamento de quaisquer responsabilidades pelos danos decorrentes, bem como perda da garantia sobre o equipamento ou parte danificada.

## Índice Analítico

1 - Introdução.....	6
2 - Características Técnicas.....	6
3 - Guia Rápido de Parâmetros e Referências.....	7
4 - Etiqueta de Identificação.....	8
5 - Diagrama de Blocos .....	8
6 - Fluxograma de Funcionamento.....	9
7 - Interface e Parametrização .....	10
7.1 - Modos de Operação.....	10
7.1.2.1 – Operando os Disjuntores em Modo Manual.....	11
7.2 - Parâmetros de Configuração.....	12
7.3 - Parâmetros de Calibração.....	13
8 - Defeitos, Causas e Soluções.....	15
9 - Sinalizações do Sinótico.....	15
10 - Descrição das Conexões Externas.....	17
11 - Descrição das Conexões Externas.....	18
12 - Dimensional (mm).....	19

## 1 - INTRODUÇÃO

O GAT\_01 – Grameyer Automatic Transfer relay – é um relé microcontrolado projetado para realizar a supervisão da rede elétrica e de um gerador, realizando a transferência aberta de carga de acordo com parâmetros pré-estabelecidos, podendo operar em sistemas 220, 380 e 440 Vca.

Possui um display alfanumérico em LCD com retro iluminação que facilita a visualização mesmo em ambientes com pouca iluminação, sinótico intuitivo indicando as principais operações e falhas e tecla **Parte/Para** grupo gerador.

Incorpora as proteções de subtensão (27) além de exibir as tensões do barramento conectado à carga.

Design compacto em caixa norma DIN 98x98x135 para frente de painel.

O GAT\_01, operando em modo automático, fica constantemente monitorando a tensão do barramento da rede. A transferência automática aberta da carga para o gerador ocorrerá caso a tensão no barramento da rede ficar abaixo do limite e durante um tempo maior que o estabelecido pelo operador. Esta detecção é efetuada pela proteção de subtensão temporizada (27U).

A transferência da carga para o gerador será efetuada após a verificação da normalidade da tensão do gerador e após o tempo de transferência – tempo necessário para estabilizar a tensão ou pré-aquecimento do gerador. Estando no nível adequado e mantendo-se pelo período de tempo especificado pelo operador - caso contrário a verificação é reiniciada – e, se não houver falha no grupo gerador, informada ao GAT\_01 via entrada digital, a transferência ocorrerá.

Quando a carga estiver conectada ao gerador, o GAT\_01 fica constantemente monitorando as condições de tensão do barramento do gerador e da rede. Caso ocorra alguma falha no gerador tais como, queda da tensão além dos limites definidos ou ainda alguma falha de origem elétrica ou mecânica no grupo, informadas via entrada digital, o GAT\_01 efetuará a desconexão da carga e o desligamento do grupo motor gerador (GMG). Se a tensão no barramento da rede voltar às condições normais o GAT\_01 irá desconectar a carga e reconectá-la ao barramento da rede somente após o tempo de retorno especificado, aguardando em seguida o tempo de resfriamento seguido do desligamento do grupo.

## 2 - CARACTERÍSTICAS TÉCNICAS

- Alimentação..... 8 à 36Vcc
- Consumo máximo ..... 15 W
- Saídas digitais. (contato seco) 10A/ 250Vca..... 05
- Entradas digitais optoisoladas (3750 Vrms) 12 a 24Vcc..... 06
- Tensão nominal ajustável .....220, 380 ou 440 Vca
- Entradas analógicas de tensão da rede..... trifásica até 480 Vca
- Entradas analógicas de tensão do gerador..... monofásica até 480 Vca
- Proteção de subtensão (27U) .....ajustável de 1 a 30% de Un
- Resolução da medida de tensão..... 1 Vca
- Indicação de status ..... sinótico da IHM (7 LED's)
- Leitura de variáveis e parâmetros ..... display LCD 2x16 c/ backlight
- Parametrização e operação ..... via teclado (5 teclas)

### 3 - GUIA RÁPIDO DE PARÂMETROS E REFERÊNCIAS.


O guia a seguir serve para orientar o operador na busca das informações contidas neste manual além de possibilitar o registro dos ajustes efetuados.

O operador deverá preencher a coluna **Ajuste do usuário** com os valores ajustados no equipamento. Este registro faz-se necessário para consultas, recuperação dos ajustes efetuados ou no momento de solicitar auxílio técnico especializado.

Parâmetro	Descrição	Faixa de Valores	Ajuste de Fábrica	Ajuste do Usuário	Página de Referência
<b>Parâmetros de leitura</b>					
Tensão Gerador	Tensão do Gerador	0 – 999 Vca	-	-	11
UrA	Tensão da rede fase A	0 – 999 Vca	-	-	
UrB	Tensão da rede fase B	0 – 999 Vca	-	-	
UrC	Tensão da rede fase C	0 – 999 Vca	-	-	
<b>Parâmetros de configuração</b>					
Sub Ug	Ajuste da proteção de subtensão gerador	0.70 – 0.99	0.70 x Un		12
T Sub Ug	Tempo de confirmação da falta 27	0 – 015 s	010 s		
Sub Ur	Ajuste da proteção de subtensão da rede	0.70 – 0.99	0.70 x Un		
T Sub Ur	Tempo de confirmação da falta 27	0 – 015 s	002 s		
Tempo Estab. Ger	Tempo estabilização da tensão do gerador	0 – 030 s	005 s		
T Ret R	Retardo da transferência para rede	0 – 999 s.	060 s.		
Cool Dw	Retardo desliga grupo (cool down)	0 – 999 s.	060 s.		
U Nom. Sistema	Tensão nominal do sistema	220, 380, 440	380 Vca		
Frequencia Ger.	Frequencia do sistema	50 Hz ou 60 Hz	60Hz		
<b>Parâmetros de calibração</b>					
Offset Ug	Ajuste de offset da tensão gerador	0 - 250	125		13
G Ug	Ajuste do ganho da tensão gerador	0 - 250	125		
Offset UrA	Offset da tensão rede fase A	0 - 250	125		
G UrA	Ajuste do ganho da tensão fase A	0 - 250	125		
Offset UrB	Offset da tensão rede fase B	0 - 250	125		
G UrB	Ajuste do ganho da tensão fase B	0 - 250	125		
Offset UrC	Offset da tensão rede fase C	0 - 250	125		
G UrC	Ajuste do ganho da tensão fase C	0 - 250	125		
<b>Parâmetros de operação</b>					
MODO	Define o modo de operação	Manual Automático Standby	Manual		11
Dsj Ger	Abre ou fecha o disjuntor do gerador	Abre - Fecha	Abre		
Dsj Rede	Abre ou fecha o disjuntor da rede	Abre - Fecha	Abre		

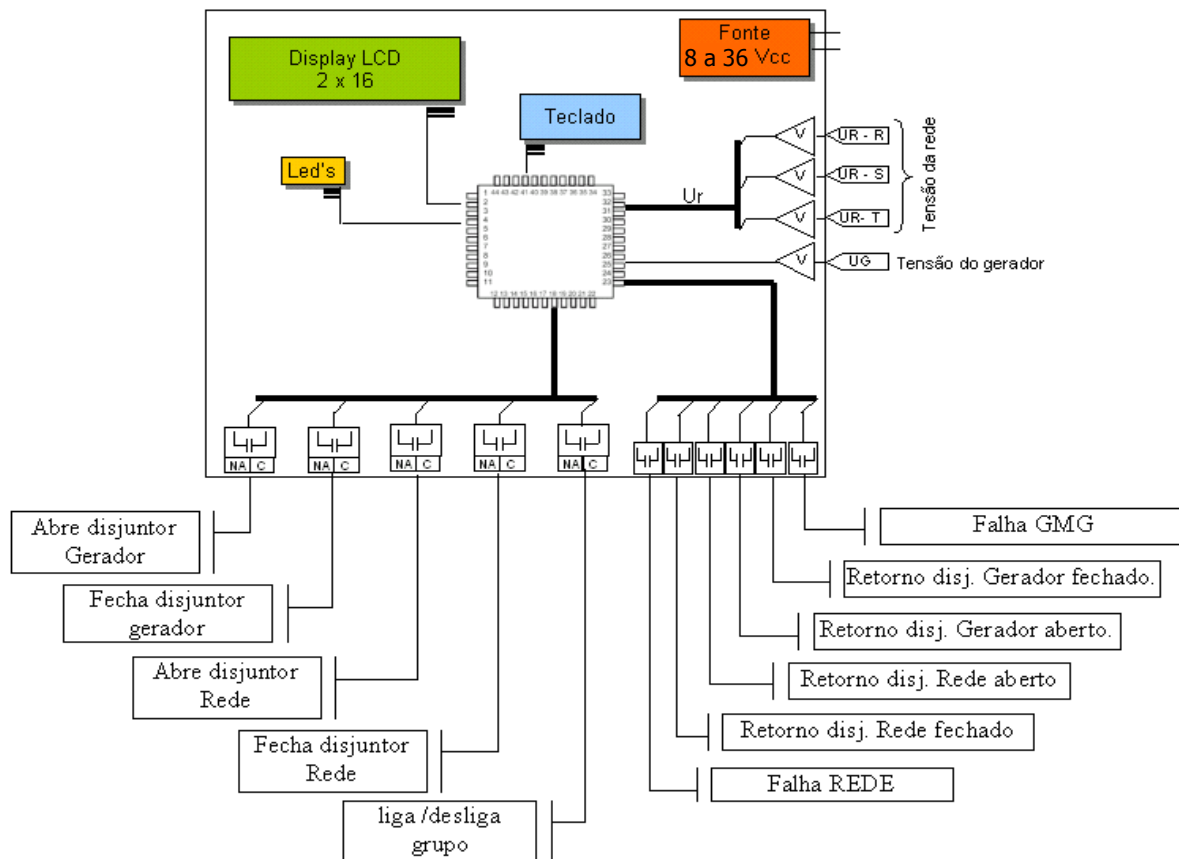
## 4 - ETIQUETA DE IDENTIFICAÇÃO

Encontra-se fixada sobre a caixa do equipamento. Sempre que for necessário entrar em contato com o serviço de assistência técnica é importante informar a revisão do equipamento e a versão do software.

DESCRIZAÇÃO EQUIPAMENTO EQUIPMENT DESCRIPTION	
 <h3 style="margin: 0;">GAT_01 v2.0.1</h3>	
Serial No:	
Alimentação: <b>8 a 36 Vcc</b>	Power supply: <b>8 to 36 Vdc</b>
Consumo máximo: <b>15 W</b>	Power consumption: <b>15W</b>
Tensão de operação: <b>220, 380 ou 440 Vca</b>	Operating voltage: <b>220, 380 or 440 Vac</b>
Tipo de conexão: <b>Rede 3Ø - Ger. 1Ø</b>	Wiring configuration: <b>Mains 3Ø - Gen. 1Ø</b>
Frequência: <b>50/60Hz</b>	Frequency: <b>50/60Hz</b>
GRAMEYER EQUIPAMENTOS ELETRÔNICOS LTDA. Rua Mal. Castelo Branco, 2477 – Schroeder – SC – Brasil Fone: +55 47 3374-6300 - www.grameyer.com.br	

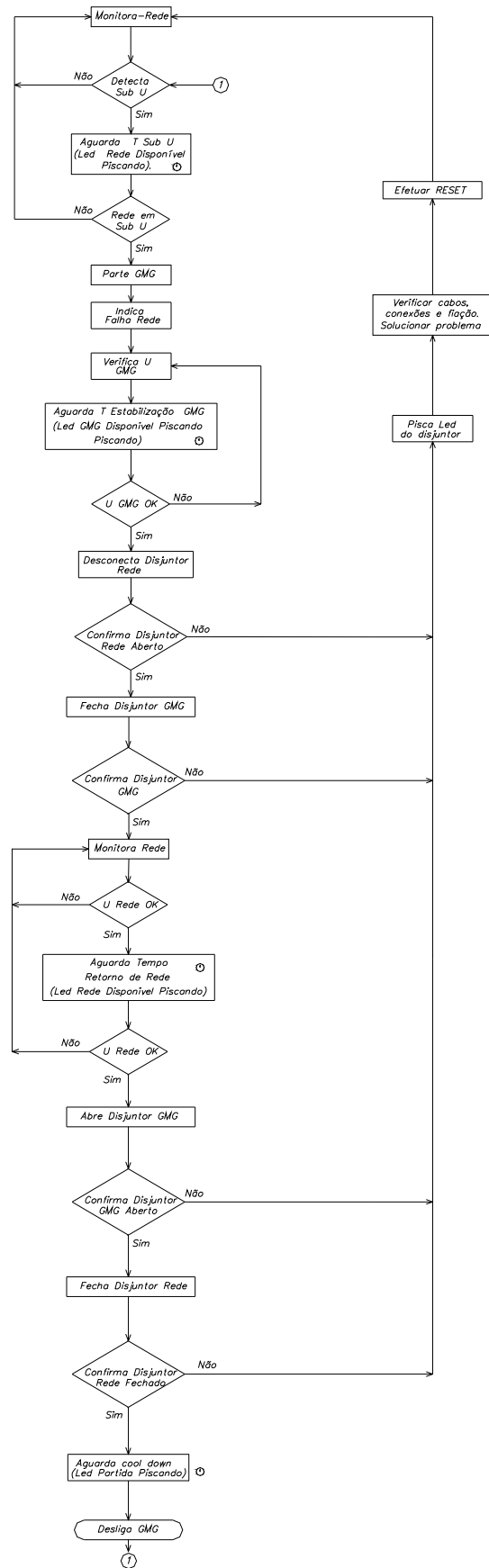
Modelo e versão do software

## 5 - DIAGRAMA DE BLOCOS





6 - FLUXOGRAMA DE FUNCIONAMENTO



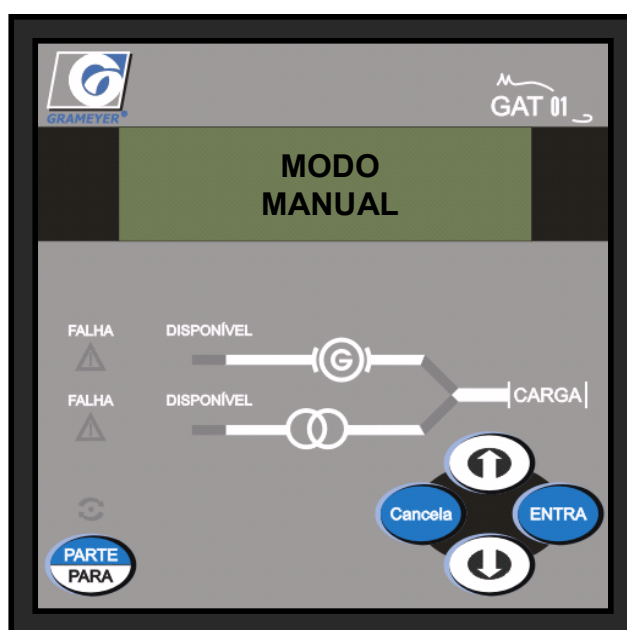
## 7 - INTERFACE E PARAMETRIZAÇÃO

A interface apresenta no display as telas de leitura, parametrização e de configuração bem como todas as sinalizações das operações realizadas através do sinótico.

As setas permitem a navegação pelas telas de programação e configuração. Para alterar os valores da programação o usuário deve pressionar a tecla **Entra** estando o cursor posicionado sobre o parâmetro a ser alterado. A mudança dos valores é feita pressionando-se setas. Para cancelar uma alteração pressiona-se **Cancela** e para confirmar pressiona-se **Entra**.

A tecla **Parte/Para** funciona somente quando em modo **Manual** para partir e parar o grupo gerador.

As indicações do sinótico informam à qual fonte a carga está conectada, qual fonte está disponível para conexão, qual apresentou falha além de informar falhas nos disjuntores.



### 7.1 - MODOS DE OPERAÇÃO

O GAT\_01 possui três modos de operação: **Manual**, **Automático** e **Standby**.

O modo **Automático** é utilizado para a operação normal do relé de transferência, não necessitando de nenhuma interferência de operadores para efetuar a transferência aberta entre a rede e o gerador.

O modo **Manual** permite ao operador efetuar o teste das funcionalidades do relé e também de operação do sistema elétrico, grupo motor gerador (GMG) e os disjuntores da rede e do gerador.

Operando no modo **Automático** o GAT\_01 comuta automaticamente para o modo **Standby** quando houver falhas simultâneas na rede e no GMG. O usuário pode neste instante mudar de modo, porém nunca poderá colocar o GAT\_01 em modo **Standby** propositalmente.

#### 7.1.1 - ALTERNANDO ENTRE OS MODOS MANUAL E AUTOMÁTICO

Para alternar entre os modos de operação **Automático** e **Manual** o operador deverá:

- Visualizar a mostrada abaixo e pressionar a tecla **Entra**. O cursor irá piscar ao lado do parâmetro de modo;
- Pressionar a tecla **Sobe** ou **Desce** uma vez até que apareça no display o modo desejado;
- Confirmar pressionando **Entra** novamente.

# MODO MANUAL

Tela 1

## 7.1.2 - MODO DE OPERAÇÃO MANUAL

No modo **Manual** o operador pode dar a partida ou parar o grupo gerador pressionando a tecla **Parte/Para**. O modo **Manual** também permite ao operador comandar a abertura e fechamento dos disjuntores do gerador e da rede.

Ao ligar o GAT\_01 à fonte de alimentação ele já estará em modo **Manual**. Para operar os disjuntores ou testar os relés de saída o operador deve pressionar a tecla **Sobe** uma vez para exibir a tela abaixo.

**Dsj Ger: ABERTO**  
**Dsj Rede: ABERTO**

Tela 2

**Dsj Ger** refere-se ao disjuntor do gerador e **Dsj Rede** refere-se ao disjuntor da rede.

### 7.1.2.1 – OPERANDO OS DISJUNTORES EM MODO MANUAL

- Pressionando **Entra** uma vez, o cursor irá piscar ao lado de **Dsj Ger: ABERTO**;
- Pressionando **Entra** duas vezes, o cursor irá piscar ao lado de **Dsj Rede: ABERTO**;
- Para fechar um dos disjuntores, pressionar a seta **Sobe** uma vez, quando o cursor estiver piscando no parâmetro do disjuntor que se pretende fechar;
- Para abrir novamente um dos disjuntores, pressionar a seta **Sobe** uma vez, quando o cursor estiver piscando ao lado do parâmetro do disjuntor fechado;

**Nota:** No modo AUTOMÁTICO os comandos manuais de abertura e fechamento dos disjuntores são protegidos para evitar a operação indevida dos mesmos.

### 7.1.3 – MODO DE OPERAÇÃO AUTOMÁTICO

Em modo Automático o GAT\_01 opera sem a necessidade de intervenção do operador exceto quando houver falha de retorno dos disjuntores devido a rompimento ou problemas com as conexões elétricas, cabendo ao operador observar as sinalizações de falha. (ver item 7 – Fluxograma de funcionamento), solucionar o problema e efetuar o *reset* da falha.

Na terceira tela o GAT\_01 exibe no *display* as medidas de tensão trifásica da rede **UrA, UrB, UrC**.

**UrA**      **UrB**      **UrC**  
**220**      **220**      **220**

Tela 3

Na quarta tela é exibido o valor medido da tensão do gerador.

## TENSÃO GERADOR 220 Vca

Tela 4

**Nota:** Quando houver falta de retorno dos disjuntores o operador poderá efetuar o RESET pressionando a tecla ENTRA quando esta tela estiver sendo exibida.

### 7.2 - PARÂMETROS DE CONFIGURAÇÃO

A seguir são apresentados os parâmetros de configuração do GAT\_01. Estes parâmetros devem ser ajustados pelo usuário assim que o equipamento for ligado à fonte de alimentação e antes de ser colocado em operação.

O primeiro parâmetro a ser ajustado é **U Nom. Sistema**, localizado na quinta tela. O GAT\_01 possui 3 opções de ajuste para operar em barramentos de 220, 380 e 440 Vca a frequência única de 60Hz . Este parâmetro define a tensão nominal de operação dos barramentos da rede e do gerador.

## U Nom. Sistema 220 Vca

Tela 5

**Nota:** No modo AUTOMÁTICO a alteração da tensão nominal do sistema é protegida contra alteração. O operador deverá efetuar este ajuste em modo MANUAL.

**T Ret R** define o tempo que o GAT\_01 irá aguardar antes de reconectar a carga à rede após o retorno da tensão no barramento. O nível de ajuste vai de 0 a 999 segundos com passo de 1 segundo.

**Cool Dw** define o tempo que o grupo gerador irá permanecer ligado após a transferência da carga para a rede. O nível de ajuste vai de 0 a 999 segundos com passo de 1 segundo. Este ajuste tem o objetivo de prover o tempo necessário para o resfriamento do grupo gerador e também para possibilitar o retorno rápido da conexão da carga ao gerador em caso de reincidência da falta de tensão no barramento da rede, cancelando a contagem regressiva para parar o GMG.

T Ret R: 060 seg  
Cool Dw: 060 seg

Tela 6

**Sub Ug** define o nível de tensão do gerador em percentual da tensão nominal (**U nom**) para atuação da proteção de subtensão (27). O nível de ajuste vai de 0.70 a 0.99 x Un (tensão nominal) com passo de 0.01. O nível de tensão é verificado sempre que a tensão sobe além do limite definido em **Sub Ug** em relação á tensão nominal do sistema definido na tela 5 em **U Nom. Sistema**.

**T Sub Ug** define o tempo de confirmação da falta. O nível de ajuste de **T Sub Ug** vai de 0 a 15 segundos com passos de 1 segundo. A contagem de **T Sub Ug** é iniciada sempre que a tensão cai abaixo do nível de tensão definido em **Sub Ug**.

Sub Ug: 0,80 x Un  
T Sub Ug: 010s

Tela 7

**Sub Ur** define o nível de tensão da rede em percentual da tensão nominal (**U nom**) para atuação da proteção de subtensão (27). O nível de ajuste vai de 0.70 a 0.99 x Un (tensão nominal) com passo de 0.01. O nível de tensão é verificado sempre que a tensão sobe além do limite definido em **Sub Ur** em relação à tensão nominal **U Nom. Sistema**, e vale para cada fase da tensão da rede.

**T Sub Ur** define o tempo de confirmação da falta e simultaneamente o tempo aguardado para o comando de partida do grupo gerador. O nível de ajuste de **T Sub U** vai de 0 a 15 segundos com passos de 1 segundo. A contagem de **T Sub Ur** é iniciada sempre que a tensão de uma fase cai abaixo de **Sub Ur**.

**Sub Ur: 0,80 x Un**  
**T Sub Ur: 002s**

**Tela 8**

**Tempo Estab. Ger** define o tempo para transferência da carga para o gerador ou tempo de estabilização do gerador. Este tempo permite o pré-aquecimento do grupo antes de assumir carga e que a tensão se estabilize. O nível de ajuste vai de 0 a 30 segundos com passos de 1 segundo. A contagem de **Tempo Estab. Ger** é iniciada sempre que a tensão do gerador subir além do limite definido em **Sub U**.

**Tempo Estab. Ger**  
**005 s**

**Tela 9**

### 7.3 - PARÂMETROS DE CALIBRAÇÃO

**Nota:** : O GAT\_01 já vem calibrado de fábrica não sendo necessário que o usuário efetue os ajustes de Offset e Ganho.

**Offset UrA** representa um nível DC na medida da tensão da rede da fase A. O ajuste vai de 00 a 250 com passo de 1. O meio da escala (125) representa um nível DC nulo na medição.

**G UrA** representa um ganho na medida da tensão da rede da fase A. O ajuste vai de 00 a 250 com passo de 1. O meio da escala (125) não acrescenta nenhum ganho.

O valor entre chaves [.....] exibe a tensão da fase correspondente.

**Offset UrA: 125**  
**G UrA: 125 [220]**

**Tela 10**

**Offset UrB** representa um nível DC na medida da tensão da rede da fase B. O ajuste vai de 00 a 250 com passo de 1. O meio da escala (125) representa um nível DC nulo na medição.

**G UrB** representa um ganho na medida da tensão da rede da fase B. O ajuste vai de 00 a 250 com passo de 1. O meio da escala (125) não acrescenta nenhum ganho.

O valor entre chaves [.....] exibe a tensão da fase correspondente.

**Offset UrB: 125**  
**G UrB: 125 [220]**

**Tela 11**

**Offset UrC** representa um nível DC na medida da tensão da rede da fase C. O ajuste vai de 00 a 250 com passo de 1. O meio da escala (125) representa um nível DC nulo na medição.

**G UrC** representa um ganho na medida da tensão da rede da fase C. O ajuste vai de 00 a 250 com passo de 1. O meio da escala (125) não acrescenta nenhum ganho.

O valor entre chaves [.....] exibe a tensão da fase correspondente.



**Offset UrC: 125**  
**G UrC: 125 [220]**

**Tela 12**

**Offset Ug** representa um nível DC na medida da tensão do gerador. O ajuste vai de 00 a 250 com passo de 1. O meio da escala (125) representa um ganho nulo na medição.

**G Ug** representa um ganho na medida da frequência do gerador. O ajuste vai de 00 a 250 com passo de 1. O meio da escala (125) não acrescenta nenhum ganho.

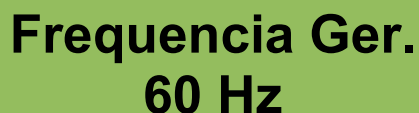
O valor entre chaves [.....] exibe a tensão da fase correspondente.



**Offset Ug: 125**  
**G Ug: 125 [000]**

**Tela 13**

**Frequência Ger.** define a frequência de trabalho do gerador, podendo trabalhar em 50 ou 60 Hz, necessário para uma medição correta das tensão da rede e do gerador.



**Frequencia Ger.**  
**60 Hz**

**Tela 14**

A última tela informa o telefone de contato do fabricante do equipamento para que o operador possa tirar dúvidas ou informar anormalidades no funcionamento do sistema.



**<<<GRAMEYER>>>**  
**<(47) 3374-6300>**

**Tela 15**

**8 - DEFEITOS, CAUSAS E SOLUÇÕES**

DEFEITOS	CAUSAS	SOLUÇÕES
O grupo gerador partiu mas não houve transferência	Houve falta de confirmação dos disjuntores;	a) Verificar contatos e fiação e efetuar o RESET DAS FAHAS; b) Verificar tensão da bateria;
	A tensão do gerador não se elevou acima do nível de Sub Ug.	a) Verificar tensão do gerador e conferir ajustes dos parâmetros de Sub Ug; b) Verificar tensão da bateria;
Faltou energia na rede mas o grupo gerador não partiu.	Grupo não está recebendo comando de partida	a) Verificar contato e fiação do relé 1 de comando de partida;
	Ocorreu falha no Grupo	a) Aguardar retorno da energia da rede; b) Contatar serviço de assistência técnica do GMG;

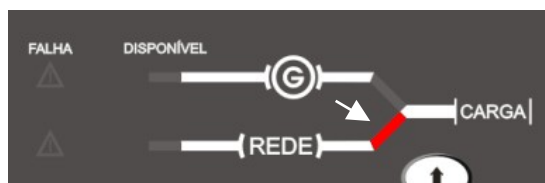
**9 - SINALIZAÇÕES DO SINÓTICO**

A indicação do led vermelho (indicado na figura 1) aceso continuamente indica carga conectada ao gerador. Piscando, indica falta de confirmação de fechamento ou abertura do disjuntor do gerador. O operador deve efetuar o reset após encontrado e solucionado a origem do problema.



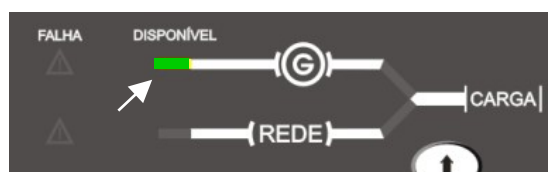
**Figura 1**

A indicação do led vermelho (indicado na figura 2) aceso continuamente indica carga conectada à rede. Piscando, indica falta de confirmação de fechamento ou abertura do disjuntor da rede. O operador deve efetuar o reset após encontrado e solucionado a origem do problema.



**Figura 2**

A indicação do led verde (indicado na figura 3) aceso continuamente indica a tensão do gerador está normal. Piscando, indica a contagem do tempo de estabilização ( **T Estab. Ger.** ).



**Figura 3**

A indicação do led verde (indicado na figura 4) aceso continuamente indica a disponibilidade da rede para conexão à carga, ou seja, a tensão está normal. Piscando, indica a contagem regressiva para reconectar a carga à rede (**T Ret. R**)



**Figura 4**

A indicação do led vermelho (indicado na figura 5) aceso continuamente indica a ocorrência de falha no gerador. A origem da falha pode ser a indicação de uma falha elétrica ou mecânica no GMG – informada ao GAT\_01 via entrada digital 1– ou devido à ocorrência de subtensão.



**Figura 5**

A indicação do led vermelho (indicado na figura 6) aceso continuamente indica a ocorrência de falha na rede. A origem da falha pode ser devido à ocorrência de subtensão ou uma outra falha informada ao GAT\_01 via entrada digital 2.



**Figura 6**

A indicação do led amarelo (indicado na figura 7) aceso continuamente indica o comando de partida do GMG. Ao comandar a parada do grupo o led se apaga. Piscando, indica a contagem regressiva para o resfriamento do grupo (**Cool Down**).



**Figura 7**

Os led's vermelhos de falha acesos (indicados na figura 8) continuamente indicam a ocorrência falhas simultâneas, no gerador e na rede fazendo com que o GAT\_01 entre em modo STANDBY. Quando houver Falha GMG e Falha REDE (indicadas via entradas digitais) os led's de falha piscam simultaneamente.



**Figura 8**



## 10 - DESCRIÇÃO DAS CONEXÕES EXTERNAS

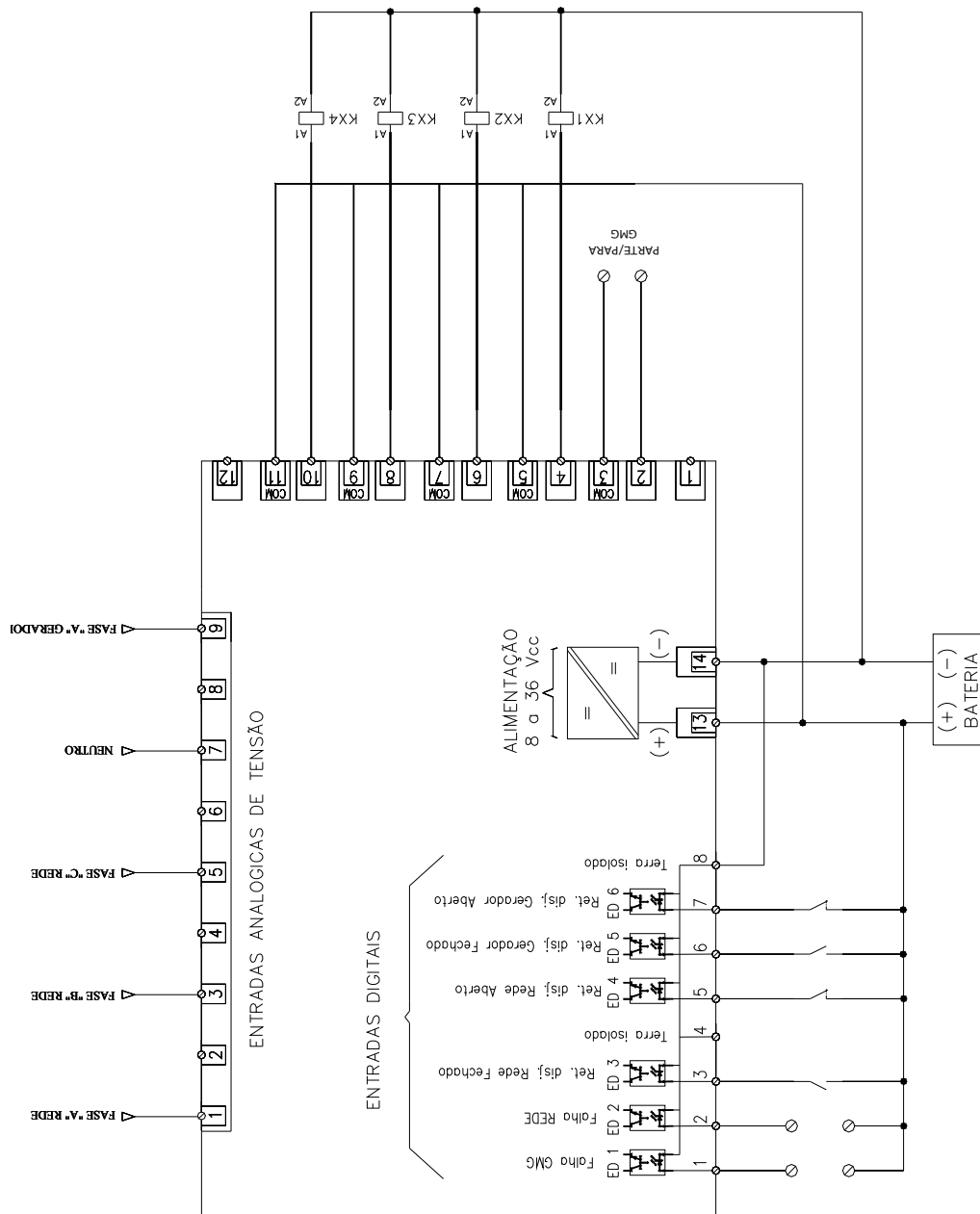
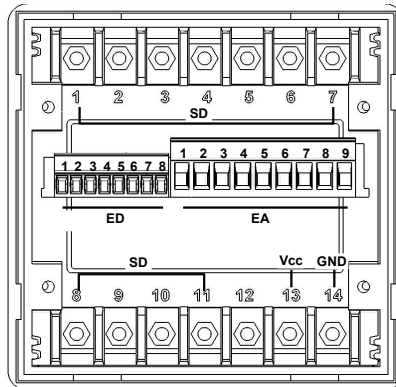
CONECTOR	BORNE	DESCRIÇÃO DA LIGAÇÃO E FUNÇÃO	
<b>ENTRADAS DIGITAIS (ED)</b>	1	ED 1 - FALHA GMG	
	2	ED 2 - FALHA REDE (curto circuito)	
	3	ED 3 - Retorno disjuntor rede fechado	
	4	GND ISOLADO <sup>1</sup>	
	5	ED 4 - Retorno disjuntor rede aberto	
	6	ED 5 - Retorno disjuntor gerador fechado	
	7	ED 6 - Retorno disjuntor gerador aberto	
	8	GND ISOLADO <sup>1</sup>	
<b>ENTRADAS ANALÓGICAS DE TENSÃO (EA)</b>	1	Fase A da rede	
	2	NC	
	3	Fazer B da rede	
	4	NC	
	5	Fase C da Rede	
	6	NC	
	7	Neutro (Comum rede e gerador)	
	8	NC	
	9	Fase A do gerador	
<b>Bornes 2 a 11 Saídas digitais<sup>2</sup> (SD)</b>	1	NC	
	2	Relé 1 - NA	Parte / Para GMG
	3	Relé 1 - Comum	
	4	Relé 2 - <b>NA</b>	Fecha disjuntor rede
	5	Relé 2 - Comum	
	6	Relé 3 - <b>NA</b>	Abre disjuntor rede
	7	Relé 3 - Comum	
	8	Relé 4 - <b>NA</b>	Fecha disjuntor gerador
	9	Relé 4 - Comum	
	10	Relé 5 - <b>NA</b>	Abre disjuntor gerador
	11	Relé 5 - Comum	
	12	NC	
<b>Bornes 13 e 14 Alimentação (SD)</b>	13	Tensão de alimentação - +8 a 36 Vcc	
	14	Tensão de alimentação - GND	

**Notas:**

1 – Conectar o terra da alimentação auxiliar externa das entradas digitais.

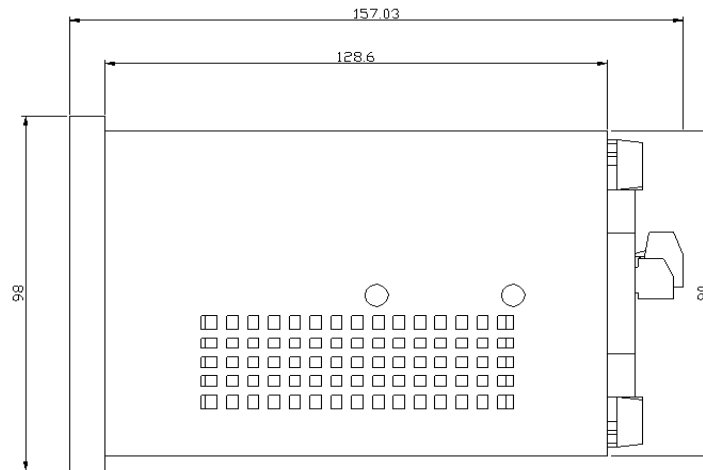
2 – Recomenda-se o uso de supressores de surto nas bobinas dos contatores e disjuntores acionados diretamente pelas saídas digitais para prevenir a ocorrência de ruídos elétricos de alta intensidade que possam causar dano ao funcionamento normal deste equipamento.

## 11 - DESCRIÇÃO DAS CONEXÕES EXTERNAS



## 12 - DIMENSIONAL (MM)

### Vista Lateral



### Vista Posterior

