

COOKTOP – L705 TI

Estimado cliente:

Temos a certeza de que a aquisição de nosso cooktop vai satisfazer plenamente as suas necessidades; projetado com grande atenção e construído com os melhores materiais, foi verificado e aprovado, de maneira a lhe proporcionar-lhe imensa satisfação para o cozimento perfeito.

Para isso solicitamos que leia atentamente as instruções do manual, com as quais obterá um ótimo resultado na utilização da mesma.

INSTRUÇÕES BÁSICAS DE SEGURANÇA

Mantenha sempre longe as crianças e os animais quando o fogão estiver em uso ou logo após a chama ter se apagado, pois as partes estão quentes e poderá provocar queimaduras graves.

Utilize sempre painéis com fundo plano e com cabos virados para dentro. **NUNCA UTILIZE PAINÉIS COM FUNDO CURVO.**

Os gás utilizado (GLP ou Natural) é asfíxiante. Nunca use chamas ou faíscas para localizar vazamentos de gás, o que pode causar incêndios. Para verificar possíveis vazamentos, utilize uma esponja com espuma de sabão. Ao sentir cheiro de gás dentro de casa, tome as seguintes providências:

- Não mexa em interruptores elétricos
- Abra as janelas e as portas, permitindo maior ventilação do ambiente
- Feche o regulador de pressão de gás
- Não acenda qualquer tipo de chama
- Chame a assistência técnica para verificar o problema

ATENÇÃO: Somente acenda os queimadores após ter certeza de que não há vazamentos na instalação, verificando os pontos de conexões na mangueira, no fogão e no regulador de pressão.

Nunca toque nas velas de ignição devido a possibilidade de choque elétrico.

Não deixe painéis vazias sobre o fogo aceso.

Nunca deixar recipientes sem vigilância, já que o óleo pode sobreaquecer-se e incendiar-se. No caso de óleo já usado, o risco de combustão é ainda maior.

Caso o óleo se inflame, jamais jogue água, pois, a água em contato com a gordura quente se espalha, podendo causar queimaduras. Se o óleo se inflamar desligue os botões, abafe as chamas com uma tampa de panela, pano molhado ou jogue sal.

Guarde produtos químicos e inflamáveis longe do seu fogão pois poderão provocar incêndios

IMPORTANTE

Para a obtenção da nossa garantia, será imprescindível apresentar a Nota Fiscal de Compra com o certificado de garantia que se encontra no final deste manual.

Sem este requisito, a garantia não terá validade.

A etiqueta de identificação com as informações do código, modelo e fabricante será utilizada pelo Serviço Autorizado. Caso seu fogão necessite de reparo. **NÃO REMOVA ESTA ETIQUETA.**

Nosso produto foi ensaiado conforme a norma: ABNT 13723 – Desempenho de Segurança / uso Racional de Energia.

RECOMENDAÇÕES

Este produto foi desenvolvido para uma utilização de tipo doméstica. O fabricante declina todas as responsabilidades no caso de eventuais danos a coisas ou pessoas derivados de uma instalação incorreta ou de uso impróprio, errôneo.

Recomendamos o uso de painéis de diâmetros conforme tabela abaixo, evitando que a chama saia por debaixo das painéis e assim tendo um aproveitamento maior da energia fornecida:

Número	Queimador	Diâmetro Mínimo (cm)
1	Auxiliar	10
2	Rápido	20
3	Tripla Coroa	25
4 e 5	Semi Rápido	14

Veja a localização dos queimadores na Figura 1

OBSERVAÇÃO GERAL

Não faz contato com partes móveis, ex. gavetas
Não passa através da qualquer área de estocagem

INSTRUÇÕES

COMO ACENDER O QUEIMADOR

Para ascender o queimador pressione o botão e gire no sentido anti horário, após o ascendimento solte imediatamente e regule a chama segundo a necessidade desejada.

Para interromper a saída do gás, gire o botão a posição de desligado.

Na falta de energia elétrica, pressione o botão gire no sentido anti-horário até a posição máxima e aproxime uma chama até que o queimador acenda (recomendamos acender antes a chama, assim evitando a saída de gás sem a sua combustão)

O fogão possui sistema de segurança que bloqueia o fornecimento de gás quando a chama se apaga acidentalmente.

Obs. Vide figura 1 a relação entre botão e queimador.



FIGURA1

LIMPEZA

Antes de qualquer operação, desligue o aparelho da corrente elétrica.

Para uma maior durabilidade de seu fogão, é indispensável executar periodicamente uma limpeza geral levando sempre em consideração o que segue:

- Retirar as grades e os queimadores (FIGURAS 2, 3 e 4)



FIGURA 2



FIGURA 3



FIGURA 4

As partes em aço terão de ser limpas com produtos apropriados (que se encontram no comércio) e que não sejam nem abrasivos nem corrosivos. Evite usar produtos a base de cloro (substância para branquear, etc.);

Evite deixar substâncias ácidas ou alcalinas (vinagre, sal, sumo de limão, etc.) sobre a chapa de INOX;

Os queimadores têm de ser lavados frequentemente com água fervente e detergente, tomando grande cuidado com possíveis incrustações. Depois, enxugue com cuidado todas as partes, observando se o locais da passagem do gás dos queimadores não estejam completa ou parcialmente obstruído. (FIGURA 5)



FIGURA 5

- Após a limpeza montar novamente os queimadores e as grades.

INSTRUÇÕES PARA A INSTALAÇÃO ELÉTRICA

Antes de efetuar a conexão elétrica, será preciso assegurar que:

- A tensão (V) indicada no aparelho corresponde à tensão do local de instalação;
- A instalação esteja munida de uma conexão terra eficaz, segundo as normas e disposições das leis em vigor. A conexão à terra é obrigatória nos termos da lei.
- A tomada ou disjuntor deverá ser posicionado para uma fácil manipulação do aparelho instalado.
- Não utilizar extensões ou benjamins, evitando o mau contato, aquecimento, curto circuito, derretimentos, etc.

O fogão possui plug (conforme NBR 14136/01) e cabo (conforme NBR 13249) normalizados pelo INMETRO, "NUNCA CORTAR OU SUBSTITUIR O CABO OU PLUG ELES FAZEM PARTE DE SUA SEGURANÇA" (FIGURA 6)



FIGURA 6

O fabricante declina qualquer responsabilidade nos casos onde não tenham sido respeitadas todas as disposições aqui citadas, assim como as normas para a prevenção de acidentes.

Todas as operações relativas à instalação (conexão elétrica) deverão de ser efetuadas por pessoa qualificada, segundo as normas em vigor.

INSTRUÇÕES PARA A INSTALAÇÃO DO GÁS

- ✓ Inserir uma mangueira flexível de ½ polegada (homologada pelo INMETRO) no adaptador (não fornecido), colocar uma abraçadeira de ½ polegada e apertar até o travamento total. (FIGURA 7)



FIGURA 7

- ✓ Retirar a tampa plástica de proteção da entrada da conexão de gás, situada na parte inferior traseira (FIGURA 8 e 9)

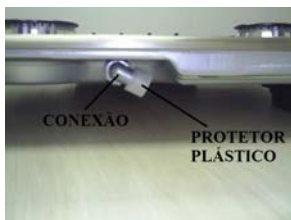


FIGURA 8



FIGURA 9

- ✓ Conectar o conjunto adaptador (adaptador mais anel de vedação) na conexão de entrada do gás (FIGURA 10)



FIGURA 10

- ✓ Conectar a outra extremidade da mangueira ao regulador de pressão, se estiver utilizando gás GLP (o regulador de pressão deverá ser homologado pelo INMETRO e nele deve ter gravado as letras NBR 8613) ou se estiver utilizando Gás Natural as instalações deverão ser feitas de acordo com as exigências da NBR 13933
- ✓ Após todas as conexões da mangueira terem sido feitas verificar se não há vazamentos. Pegar uma esponja com solução de água e sabão (produzindo espuma) e passar em todas as conexões, caso forme bolhas, há vazamento, refazer as conexões até que não existam mais vazamentos.

ALIMENTAÇÃO – GÁS NATURAL OU GLP

O fogão está preparado para ser alimentado com gás GLP, caso a alimentação seja de gás NATURAL proceder da forma abaixo para substituição dos bicos e regulagem do gás:

- ✓ Retirar as grades e os queimadores (FIGURAS 1, 2, 3 e 4)
- ✓ Retirar os bicos injetores do fogão utilizando uma chave canhão ou estrela de 7 mm (FIGURAS 11 e 12)
- ✓ A Tripla Coroa possui dois bicos injetores que estão identificados por A e B, para retirar o bico B devemos soltar a placa que está localizada na parte interna do queimador (FIGURAS 13 e 14)



FIGURA 11



FIGURA 12



FIGURA 13 (TRIPLA COROA)



FIGURA 14 (TRIPLA COROA)

- ✓ Substitua os bicos injetores por outros próprios para Gás Natural, conforme tabela abaixo:

DIÂMETRO DOS BICOS INJETORES (1/100 mm)			
NÚMERO	QUEIMADOR	B. I. GLP	B. I. GÁS NATURAL
1	Auxiliar	50	77
2	Rápido	87	129
3	Tripla Coroa A	37	63
	B	90	121
4 e 5	Semi Rápido	66	101

- Veja localização dos queimadores na Figura 1

- ✓ Quando houver troca dos bicos injetores devemos sempre ajustar o mínimo da saída do gás da seguinte forma:

- Retirar o botão de acionamento do gás puxando-o para fora, inserir uma chave de fenda no furo localizado no centro da torneira de gás; dentro deste furo existe um parafuso que devemos soltar ao máximo para Gás Natural ou apertar ao máximo se estivermos usando GLP (FIGURA 15)



FIGURA 15

MONTAGEM EM BALCÕES MODULADOS

- ✓ Este fogão foi projetado para ser instalado em móveis de cozinhas modulados.
- ✓ Para uma perfeita instalação siga corretamente as dimensões a serem abertas no móvel (FIGURA 16)
- ✓ Coloque a vedação contornando toda a borda (X) tomando o máximo de cuidado para que as extremidades não se sobreponham (FIGURA 17)
- ✓ Posicione o fogão centralizando-o na abertura
- ✓ Após ter sido posicionado corretamente, fixe-o com as travas de fixação (B – FIGURA 17)

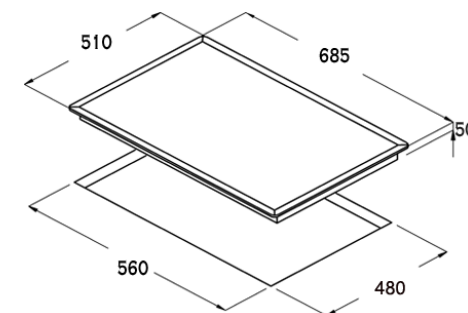


FIGURA 16

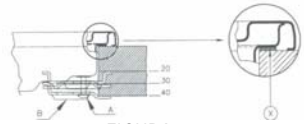
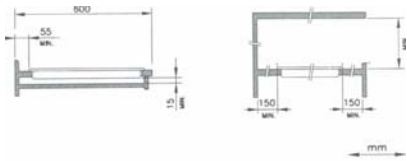


FIGURA 17

CARACTERÍSTICAS TÉCNICAS

Potência dos queimadores

QUEIMADOR	POTÊNCIA (kW)
AUXILIAR	1,0
SEMI RÁPIDO	1,65
SEMI RÁPIDO	3,0
TRÍPLA COROA	3,5

Categoria – II₂₃

Classe - 3

Pressão – GLP, 2,75 Kpa

Entrada de gás – G ½ "

Potencia Nominal – 10,8 kW

Rendimento médio dos queimadores – 59 %

Tensão de alimentação/Frequência – 220 V / 50/60 Hz

Potencia Elétrica – 0,6 kW

Classe Energética: B

CERTIFICADO DE GARANTIA

A CATA garante a conformidade deste produto pelo período de vigência de 02 anos (vinte e quatro meses), contados a partir da emissão da Nota Fiscal. Estes 24 meses são assim divididos:

- 3 primeiros meses = garantia determinada por lei
- 21 meses seguintes = garantia adicional concedida pela Cata, desde que o produto **seja instalado por técnicos credenciados.**

CONDIÇÕES DESTA GARANTIA

- ✓ Qualquer defeito que for constatado entrar em contato com nossa Central de Atendimento
- ✓ Esta garantia cobre substituições de peças que forem constatadas como defeitos de fabricação, além da mão de obra utilizada no respectivo reparo.

A GARANTIA PERDERÁ VALIDADE QUANDO

- ✓ O fogão for utilizado em desacordo com o manual de instrução
- ✓ O produto for ligado em tensão diferente a qual foi destinado
- ✓ O defeito for causado por acidente ou má utilização pelo consumidor
- ✓ Produto ou peças danificadas devido acidentes de transporte ou manuseio.
- ✓ Uso de gás impróprio
- ✓ Utilização do fogão para uso comercial, industrial e outros, visto que o produto foi projetado única e exclusivamente para uso doméstico.

ASSISTÊNCIA TÉCNICA

Antes de Chamar a Assistência Técnica

O PROBLEMA É:	VERIFIQUE SE:
O fogo não acende:	<ul style="list-style-type: none"> ➢ O botijão não está vazio ➢ O regulador de pressão não está fechado ➢ A mangueira do gás está dobrada ➢ Os queimadores estão sujos ou molhados ➢ Os queimadores estão bem posicionados. ➢ O gás está no fim
A chama está amarela, escurecendo painéis ou se apagando:	<ul style="list-style-type: none"> ➢ A mangueira do gás está dobrada. ➢ Os queimadores estão sujos ou molhados. ➢ Os queimadores estão bem instalados. ➢ O gás está no fim.
O acendimento automático não funciona:	<ul style="list-style-type: none"> ➢ Os queimadores estão sujos ou molhados. ➢ Os queimadores estão bem instalados. ➢ O cabo de energia está ligado na tomada. ➢ As velas estão secas e limpas. ➢ Falta energia elétrica.
Sente-se cheiro de gás (vazamento):	<ul style="list-style-type: none"> ➢ Todos os botões de acionamento de gás estão fechados. ➢ A mangueira está furada ou mal encaixada. ➢ As abraçadeiras estão soltas. ➢ O regulador está com vazamento.

Recomendações para Assistência Técnica

Sempre o fogão necessitar ser reparado ou ser retirado do local, observar as seguintes condições:

- 1 - O aparelho não possui componentes de exaustão ou ventilação, devido a isso ver antes de iniciar o processo de reparo verificar se existe ventilação no local (portas ou janelas) se caso não existir, usar ventilação forçada.
- 2 - Fechar a entrada de gás no registro principal.
- 3 - Desconectar a mangueira de gás do fogão
- 3 - Após a retirada da mangueira de gás do fogão verificar com espuma a ponta da mangueira se não existe vazamento.

SERVIÇO DE ATENDIMENTO CATA (SAC)
2808-5481 - GRANDE SÃO PAULO
0800.772.7851 - OUTRAS LOCALIDADES
sac@catabrasil.com.br

MANUAL DE INSTRUÇÕES L705 TI

