

LEIA ATENTAMENTE: AQUI HÁ
VALIOSAS INFORMAÇÕES PARA VOCE!

CR201

VERSÃO 6

CENTRAL DE ALARME COMANDO REMOTO

MANUAL DE INSTRUÇÕES



SEG-TRON
— SEGURANÇA ELETRÔNICA —

PROGRAMAÇÃO/INSTALAÇÃO

Programar os seguintes jumpers da placa (deixe a codificação para o final):

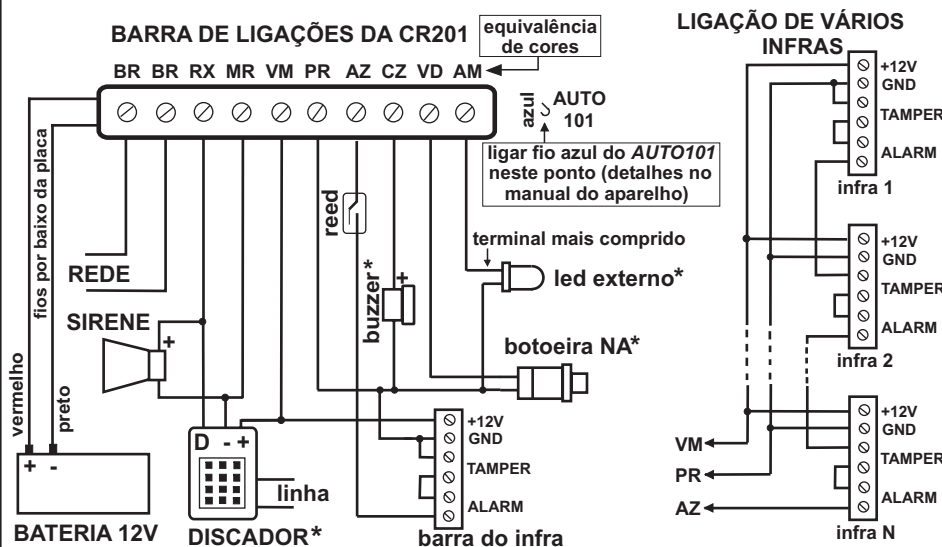
- **jumper TENSÃO** => selecione para o valor da rede local (110 ou 220V);
- **jumper SIRENE** => corte para silenciar a indicação de ativação/desativação pela(s) sirene(s). Para indicação sonora mais discreta, use um buzzer (sinalizador acústico), conforme indicado no esquema abaixo;
- **jumper MODO** => selecione para sensor(es) com fio (1-2), sem fio (2-3) ou ambos (sem jumper). Para usar sensores sem fio é necessário instalar a PLACA SENSOR SEM FIO (*Módulo CR2/201*) no conector correspondente;
- **jumper PÂNICO** => corte, para habilitar a função Pânico Sonoro.

O local para a instalação da CR201 deve ser cuidadosamente escolhido, para que se consiga bom alcance de recepção (em média, 80m sem obstáculos). Experimente o funcionamento da central em várias posições (ligando, apenas, rede e sirene piezo), antes de escolher a definitiva. Em caso de utilização de vários sensores sem fio, tente posicionar a central em um local equidistante de todos eles. Não instale a CR201 perto de ferragens (portas de aço, armários e tubulações metálicas, etc.), computadores, motores ou quaisquer outros aparelhos que gerem fortes campos magnéticos. Mantenha esticada a antena (de fio rígido) e não aumente nem diminua seu tamanho.

Determinada a melhor posição da central, desligue os fios da rede, codifique o sistema, fixe a caixa no local e faça as ligações conforme o esquema abaixo. **DEIXE POR ÚLTIMO AS LIGAÇÕES DE REDE E BATERIA.**

A CR201 deve ser ligada em um ponto da rede elétrica com alimentação permanente. Evite tomadas que alimentem motores, iluminação fluorescente, acendedores de fogão, etc.: normalmente, estes pontos da rede apresentam "ruídos" que podem prejudicar o funcionamento da central de alarme.

ESQUEMA DE LIGAÇÕES



Componentes marcados com * são opcionais

Nº máximo de infrass = 12

Se não usar um dos sensores c/fio (reed ou infra) conforme o esquema, elimine-o de forma que o circuito ("laço") entre os bornes AZ e PR continue fechado.

Não acione sirene(s) de alto consumo sem que a bateria esteja instalada!

OPERAÇÃO

Quando ligada à rede elétrica, o led verde da placa CR201 deve acender (ele indica que o carregador interno e a bateria estão OK). Nessa condição inicial, a central está desativada. Acione o transmissor para ativá-la (*toque mais longo na sirene, se habilitado, ou no buzzer, se instalado*); acione, novamente, para desativá-la (*toque mais curto*).

O led externo (opcional) possui dupla função: indica o estado da central (*led aceso = central ativada / led apagado = central desativada*) e, também, a condição do setor, com a central desativada (*led apagado = setor fechado / led piscando = setor aberto*).

Uma botoeira NA (Comando Local), instalada em um local discreto, permite que o usuário comande a central, em caso de perda do transmissor, por exemplo. Quando a CR201 for ativada por esta chave, ele terá trinta segundos (com jumper TEMPO fechado) para que possa sair da área protegida, sem acionar o alarme. Se o jumper TEMPO for cortado, o disparo será imediato. OBS.: pelo comando remoto (transmissor) a central é sempre totalmente imediata.

Com o acionamento do alarme, a sirene tocará por, aproximadamente, quatro minutos, após o fechamento do setor. Se ele permanecer aberto, novo ciclo de alarme se iniciará, até que o setor seja fechado. Após o desligamento da sirene, a central continuará pronta para disparar, em caso de nova violação.

Se o jumper PÂNICO estiver cortado, mantenha o transmissor acionado até o disparo do alarme (após cinco segundos, aproximadamente), que tocará a sirene, estando a central ativada ou não, pelo mesmo período acima especificado. Para interromper o disparo, acione, rapidamente agora, o transmissor. Esta função é útil para, por exemplo, frustrar uma iminente tentativa de invasão.

PROBLEMAS E SOLUÇÕES

1. Led verde da placa CR201 não acende:

- verifique se a tensão da rede está chegando à barra de ligações da central;
- verifique o fusível REDE;
- verifique se o jumper TENSÃO está corretamente instalado;
- desconecte a bateria: se o led acender, ela está descarregada, invertida ou defeituosa.

2. Transmissor não aciona a central, nem de perto, antes da codificação:

- se o led vermelho do transmissor não acender com leve cintilação, quando acionar uma de suas teclas, verifique sua pilha;
- o led vermelho da placa CR201 deve acender, com leve cintilação, quando o transmissor for acionado. Se ele permanecer apagado ou totalmente aceso, não está havendo recepção e, portanto, deve-se fazer o mesmo teste com outro transmissor, para identificar se o defeito é na central ou não.

3. Transmissor ou sensor sem fio não funciona após a codificação => confira se o código dele está exatamente igual ao código da central.

4. Pouco alcance de todo o sistema:

- se a bateria estiver descarregada (led verde da placa apagado), poderá ocorrer esse problema. Desconecte-a e, se o led acender, teste novamente o sistema (ATENÇÃO: durante esse teste sem a bateria, use apenas uma sirene piezo);
- se não leu as recomendações descritas no item INSTALAÇÃO, faça-o agora!

5. Pouco alcance de algum sensor sem fio => mude, ligeiramente, sua posição, evitando sua colocação diretamente sobre superfície metálica.

CARACTERÍSTICAS TÉCNICAS:

- Alimentação 110/220 V
- Consumo máximo (em 110V) 11 W
- Tensão de saída sem carga (+ / - 3%) 13,7V
- Tensão de saída para carga de 300mA 13,0V
- Tensão mínima para operação 10,0V
- Corrente de curto-circuito na saída 12V (sem bateria) 30mA
- Saída para sirene (com relé) +12V / 5A
- Frequência de sintonia 298,6MHz

CERTIFICADO DE GARANTIA

A SEG-TRON assegura ao proprietário deste produto, garantia contra defeitos de fabricação pelo prazo de doze meses, à partir da data de compra.

Esta garantia será anulada se o mesmo sofrer quaisquer danos mecânicos (manuseio, etc.), elétricos (sobretensão, etc.) ou apresentar sinais de violação no circuito eletrônico ou no número de identificação.

Para fazer jus ao reparo em garantia, o proprietário deve encaminhar o produto, juntamente com este manual, corretamente preenchido, ao posto de compra.

DISTRIBUIDOR: _____

DATA DE VENDA: _____ / _____ / _____

Nº DE SÉRIE: _____

EMITENTE: _____

SEG-TRON IND. E COM. LTDA.
73.275.885/0001-05
www.seg-tron.ind.br

SUPORTE TÉCNICO
(21) 2501-4164
suporte@seg-tron.ind.br