

Figuras ilustrativa

Ralador de Mandioca
Modelos:
B145A e B145B

Sumário

1	Introdução.....	1
1.1	Medidas de Segurança.....	1
1.2	Principais Componente.....	2
1.3	Etiquetas	3
1.4	Dados Técnicos.....	4
2	Instalação.....	4
2.1	Posicionamento.....	4
2.2	Instalação Elétrica.....	4
3	Instrução de Uso.....	5
4	Instrução de Limpeza.....	6
5	Dicas de Soluções de Problemas.....	7

1 Introdução

Parabéns pela compra!

Os produtos elétricos **BOTINI** são projetados para um funcionamento eficiente e seguro.

Para garantir o melhor desempenho do seu produto, **leia atentamente as recomendações a seguir.**

O Manual de Instruções não deve ser descartado; ele deve ser guardado para eventuais consultas e garantia do produto.

Destinado para uso doméstico.

1.1 Medidas de Segurança

1.1.1 Antes de utilizar o aparelho verifique a voltagem da tomada elétrica em que pretende ligar e em seguida certifique-se de que a chave elétrica seletora de voltagem (encontra-se na parte traseira do produto) está na posição correta 127 V ou 220 V.

1.1.2 Não utilizar o aparelho quando ele apresentar algum dano no cordão elétrico, no plugue ou em outros componentes. Para substituir qualquer peça danificada, entrar em contato com a Assistência Técnica Autorizada ou direto com o grupo BOTINI.

1.1.3 Este aparelho não se destina à utilização por pessoas (inclusive crianças) com capacidades físicas, sensoriais ou mentais reduzidas, ou por pessoas com falta de experiência e conhecimento a menos que tenham recebido instruções referentes à utilização do aparelho ou estejam sob a supervisão de uma pessoa responsável pela sua segurança. Recomenda-se que crianças sejam vigiadas para assegurar que elas não estejam brincando com o aparelho.

1.1.4 Para se proteger e prevenir contra choques elétricos não se deve mergulhar ou esguichar sobre o aparelho água e nem outros líquidos.

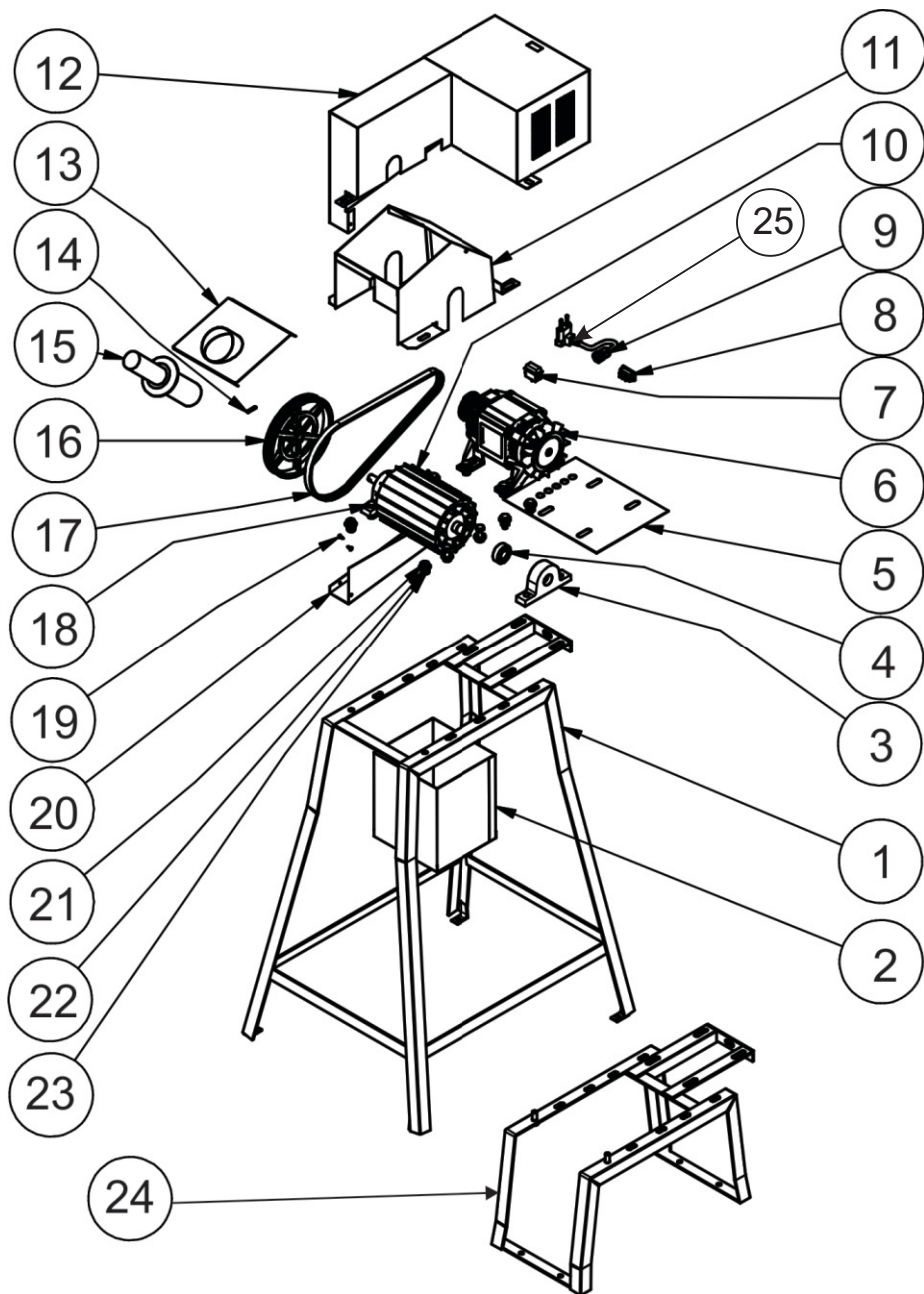
1.1.5 Desligue o aparelho e retire o plugue da tomada elétrica quando o mesmo não estiver sendo usado e for deixado sem vigilância, antes da instalação de seus componentes e antes de limpá-lo.

1.1.6 Antes da primeira utilização é recomendado limpar totalmente os componentes removíveis do aparelho.

1.1.7 Para maior vida útil do seu aparelho sempre desligue-o quando não estiver utilizando.

1.1.8 Caso ocorra uma queda de energia ou desligamento inesperado do aparelho por qualquer motivo, desligue o botão LIGA/DESLIGA e retire o plugue da tomada elétrica do aparelho, aguarde alguns minutos e volte a ligá-lo. Caso o aparelho não funcione entre em contato com uma Assistência Técnica Autorizada ou direto com o grupo BOTINI.

1.2 Principais Componentes



NOTA: o item 1 acompanha o ralador de mandioca alto B145A e o item 24 acompanha o ralador de mandioca baixo B145B.

1.2 Principais Componentes

01 - Cavalete Ralador Alto Elétrico	13 - Tampa da Capa do Rolo Ralador
02 - Caixa do Ralador	14 - Pino Elástico 3x20mm
03 - Mancal do Ralador	15 - Soquete
04 - Rolamento 6203	16 - Polia Movida
05 - Base de Proteção do Motor	17 - Correia 50.0014.233 Mueller
06 - Motor 1/3 CV	18 - Parafuso 5/16" x 7/8"
07 - Interruptor Liga/Desliga	19 - Parafuso Atarraxante 3,9x9,5mm
08 - Seletora de Tensão 127/220 V	20 - Proteção Inferior da Polia
09 - Prensa Cabo	21 - Parafuso 5/16" x 5/8"
10 - Rolo Ralador	22 - Arruela 5/16"
11 - Proteção do Rolo Ralador	23 - Porca 5/16"
12 - Proteção do Motor/Correia	24 - Cavalete Ralador Baixo Elétrico
	25 - Plug 90° com Cabo

1.3 Etiquetas

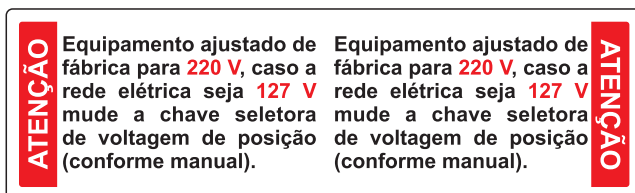
- Etiqueta de indicação para leitura do manual de instruções.



- Etiqueta de indicação para cuidados de segurança.



- Etiqueta de atenção para o ajuste da tensão nominal.



1.4 Dados Técnicos

<i>Descrição</i>	<i>Indicação</i>	<i>Unidade</i>
Tempo de Operação	contínuo	h
Tensão Nominal	127 / 220	V
Frequência Nominal	60	Hz
Produção de até	30	kg/h

2 Instalação

2.1 Posicionamento

- Para uma melhor performance utilize o aparelho em uma superfície plana e nivelada.
- O modelo B145A foi desenvolvido para ser utilizado sobre o chão. Já o modelo B145B deve ser utilizado sobre uma mesa.
- Observe que nos pés do cavalete (01 ou 24) tem furos (diâmetro de 7,8mm) que caso seja necessário a fixação do aparelhos os mesmos podem ser utilizados.

NOTA: os acessórios para fixação do aparelho não acompanham o mesmo.

2.2 Instalação Elétrica

- Esse equipamento foi desenvolvido para ser operado em rede doméstica.
- Antes de ligar o equipamento verifique a tensão da tomada elétrica e ajuste a chave seletora de tensão (08) para a tensão desejada: 127 V ou 220 V.

Nota: A chave seletora de tensão (figura 1) encontra-se na parte traseira do aparelho.

- Verificar se o cabo com plugue (25) estão em perfeitas condições, caso haja algum defeito entre em contato com a Assistência Técnica Autorizada ou direto com o grupo BOTINI para efetuar a troca do mesmo.
- Para segurança contra choques, ligar o equipamento em uma rede que tenha aterramento.
- Nunca ligar o equipamento com as mãos molhadas.



Figura 1

3 Instruções de Uso

- O ralador de mandioca já sai de fabrica montado.
- Antes de utilizar deve ser realizada a limpeza do mesmo com água e sabão neutro. (Consultar item 4)
- Após a limpeza coloque um recipiente debaixo do bocal de saída/caixote (02) para receber a massa ralada.
- Ligue o plugue na tomada elétrica e em seguida o botão Liga/Desliga (07) e rale a quantidade de mandioca desejada.

NOTA: as raízes de mandioca tem formas variadas e irregulares e devem ser cortadas em pedaços que passe na boca de alimentação do ralador. É importante eliminar pedaços de caules, pois são mais duros e podem travar o ralador.

Observações importantes:

- Antes de ligar o equipamento certifique-se de que todos os componentes estão devidamente instalados no seu devido lugar.
- Rale as mandiocas com atenção. Nunca coloque os dedos contra o rolo ralador (10) , pois há o risco de acidente.
- Utilize sempre o soquete (15) para empurrar a mandioca, nunca os dedos.
- Nunca utilize o equipamento caso falte algum componente de proteção.

- Caso perceba pedaços grandes de mandioca em meio a massa ralada é possível fazer ajuste na capa de proteção do rolo ralador (11).
- Com uma chave fixa de 1/2" solte os quatro parafusos de fixação da capa de proteção do rolo ralador (figura 2). Em seguida aproxime a capa do rolo ralador e aperte os parafusos novamente.

NOTA: Caso aproximar muito, as laminas do rolo ralador podem raspar na chapa da capa podendo danificar tanto as laminas quanto a chapa.

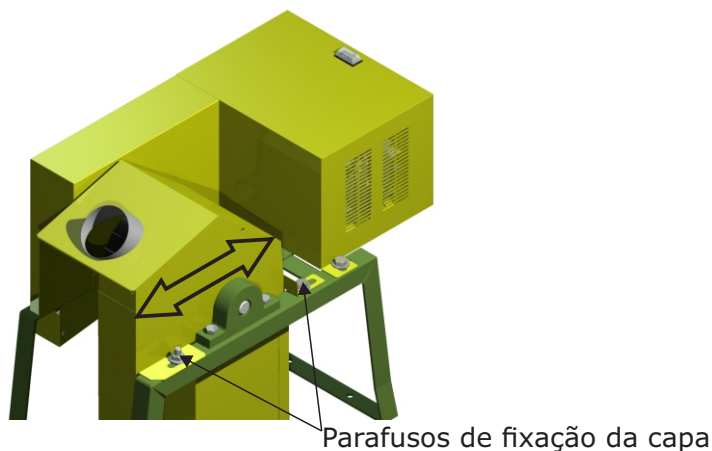


Figura 2

4 Instruções de Limpeza

Atenção: Certificar que o botão Liga/Desliga esteja desligado e o plugue do equipamento não esteja conectado à tomada elétrica antes de proceder com a limpeza e manutenção.

- Retire a tampa de proteção da capa do rolo ralador (13) soltando o parafuso atarraxante com auxílio de uma chave philips (figura 3).
- Lave a tampa e o compartimento do rolo ralador com água e sabão neutro.
- Utilize pano úmido e sabão neutro para limpeza da parte externa do gabinete do aparelho.

NOTA: não esguiche água na capa de proteção do motor, pois poderá danificar chaves elétricas e motor.

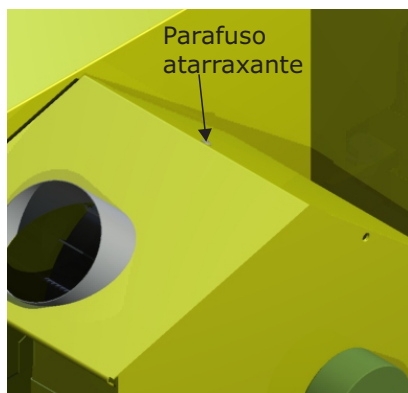


Figura 3

5 Dicas de Soluções de Problemas

PROBLEMA	CAUSAS	PROCEDIMENTO
Aparelho não liga.	Sem energia na tomada. Problema no circuito elétrico interno ou externo do aparelho.	-Verificar se o plugue está corretamente conectado. -Verificar se o disjuntor da casa não esta desligado. -Testar a tomada com outro tipo de aparelho eletrodoméstico qualquer. -Entrar em contato com a assistência técnica do grupo BOTINI.
Rolo ralador não gira	Rolo travado Correia frouxa	-Verifique se não tem algum caule de mandioca prendendo o rolo ralador. -Esticar a correia de transmissão do motor.
Aparelho com cheiro de queimado	Sobrecarga no motor	-Verifique se não está forçando muito o alimento contra o rolo ralador e reduza a força. -Verifique se a posição, 127/220 V, da chave seletora de voltagem corresponde a tensão da tomada elétrica cujo o produto está ligado.

Termo de Garantia

O produto **BOTINI** B145A e B145B, tem garantia pelo período de 6 meses, a contar pela data de compra comprovada pela nota fiscal, desde que observadas e respeitadas as disposições legais aplicáveis ao equipamento.

Essa garantia cobre somente os defeitos de funcionamento das peças e componentes dos equipamentos descritos nas condições normais de uso – de acordo com as instruções dos manuais de instrução que acompanham os mesmos, e que são fornecidos pelo grupo **BOTINI**.

Estando dentro do prazo de garantia o equipamento será reparado ou substituído pelo grupo **BOTINI**.

O consumidor perderá totalmente a garantia quando:

- O produto não for manuseado em condições normais (de acordo com o manual de instruções), ou não for utilizado para fins a que se destina (uso doméstico).
- O produto for violado, desmontado ou adulterado fora dos posto de serviços autorizados.
- O defeito do produto decorrer de acidentes de transporte, mau-acondicionamento, uso inadequado, agente da natureza ou maus tratos.
- Forem incorporados ao produto peças e componentes não originais ou acessórios não recomendados pela **BOTINI**.
- For instalado em rede elétrica impróprias.
- Houver remoção e/ou alteração do número de série ou da plaqueta de identificação do equipamento.

Dados do cliente

Nome: _____

Endereço: _____

Cidade/Estado: _____

Dados do produto N° da nota fiscal: _____

Modelo / Produto: _____ N° de Serie: _____

Vendedor: _____ Data da compra: _____

Cidade/Estado: _____



000602 - REV. 0 - 07/10/2014



Rodovia Gabriel Melhado SP461 km0 - Caixa Postal: 001
CEP: 16210-000 - Bilac - SP
FONE: (18)3659 9900 - FAX: (18)3659 9909
www.grupobotini.com.br

Em virtude de constantes aperfeiçoamentos em sua linha de produtos, a BOTINI reserva-se o direito de proceder, sem prévio aviso, às modificações técnicas que julgar conveniente.