

Manual de instruções

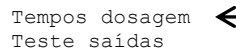
Controlador de Dosagem Blenda CDB-10

Neste equipamento fica muito simples a colocação ou alteração dos tempos, pois o programa já está gravado nele. Basta alterar os tempos de dosagens.

Como colocar os Tempos de dosagem?

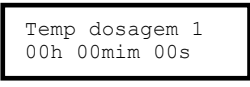
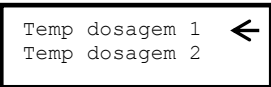
Ligue o equipamento na rede de alimentação 127 V ou 220 Vac. Pressione **OK**, digite a senha de acesso (**Senha padrão: 1000**) pressionando as teclas **▲** para alterar o número, e para passar para o dígito ao lado pressione a tecla **▶**. Após colocada a senha pressione novamente **OK**.

No menu entre no item Tempo de dosagem



Posteriormente entre na opção Tempo de dosagem 1 e insira o tempo desejado.

Para inserir os valores nas unidades de tempo repita o procedimento executado na senha.



Repita esse procedimento em todos os Tempos de dosagem a serem modificados.

ATENÇÃO: Aquelas saídas que não forem utilizadas, seu valores de tempo deverão permanecer em zero, para que a contagem do tempo seja exata. Ex: 00h 00min 00s.

Teste de saídas: Este menu serve para testar as saídas de forma manual. Para testar alguma saída entre no menu “Teste saídas”, após entre em “Teste saída 1”. Pressione a tecla **▲** e saída permanecerá ligada até ser pressionada a tecla **▼** ou se sair desse menu.

Alterar senha: Neste item o operador do equipamento tem a possibilidade de trocar a senha padrão (1000) por uma senha pessoal.

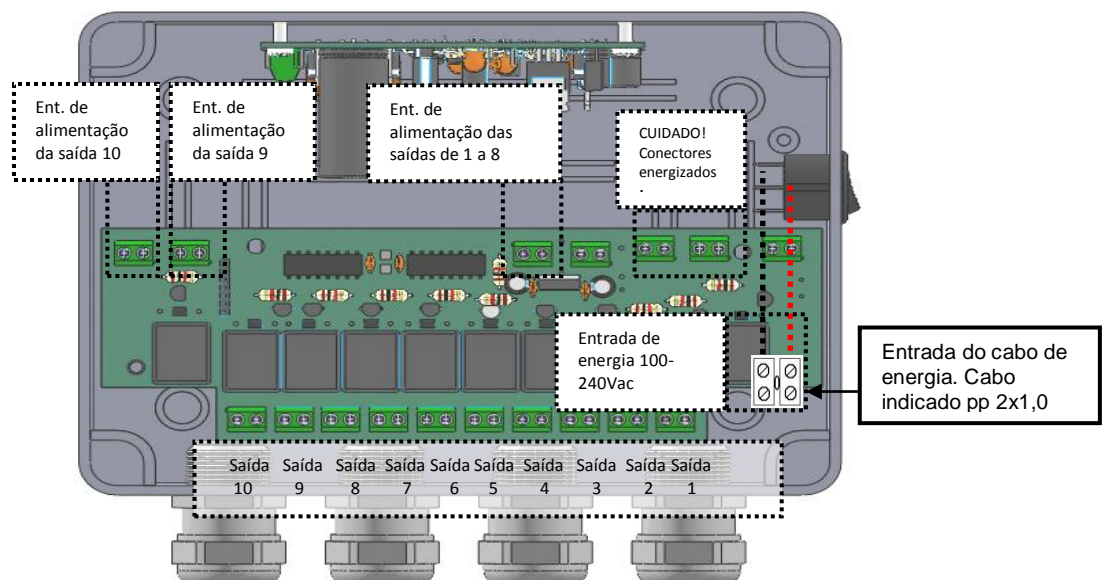
Sair: Nesta opção você sai do menu de opções e as alterações são salvas automaticamente. E o operador pode escolher se deseja rodar o programa automaticamente ou não. Se escolher “NÃO”, para fazer rodar o programa basta desligar a chave de alimentação do equipamento e liga - lá novamente em seguida.

O CDB - 10 possuem duas funções especiais.

1) Reset de parâmetros: Esta função especial zera todos os tempos de dosagem e a senha volta a ser a senha padrão. Para acessar o “Reset de parâmetros” pressione as teclas **▲** simultaneamente por 5 segundos, escolha “SIM” e aperte **OK**.

2) Monitoramento dos tempos: Com esta função o operador pode acompanhar os tempos de dosagem e de retardo, por exemplo, podendo monitorar quando falta para dosar novamente. Para acessar essa função, pressione **▶** simultaneamente por 5 segundos.

Esquema Elétrico



Menu de Opções

Tempos de dosagem > Retardo inicial > 00h 00min 00s
Tempo dosagem 1 > 00h 00min 00s
Tempo dosagem 2 > 00h 00min 00s
Tempo dosagem 3 > 00h 00min 00s
Tempo dosagem 4 > 00h 00min 00s
Tempo dosagem 5 > 00h 00min 00s
Tempo dosagem 6 > 00h 00min 00s
Tempo dosagem 7 > 00h 00min 00s
Tempo dosagem 8 > 00h 00min 00s
Tempo repouso 1-8 > 00h 00min 00s
Saída 9 independente? > SIM ou NÃO
Tempo dosagem 9 > 00h 00min 00s
Tempo repouso 9 > 00h 00min 00s
Saída 10 independente? > SIM ou NÃO
Tempo dosagem 10 > 00h 00min 00s
Tempo repouso 10 > 00h 00min 00s
Voltar

Teste de saídas > Teste saída 1 > Desligada
Ligada
Teste saída 2 > Desligada
Ligada
Teste saída 3 > Desligada
Ligada
Teste saída 4 > Desligada
Ligada
Teste saída 5 > Desligada
Ligada
Teste saída 6 > Desligada
Ligada
Teste saída 7 > Desligada
Ligada
Teste saída 8 > Desligada
Ligada
Teste saída 9 > Desligada
Ligada
Teste saída 10 > Desligada
Ligada

Alterar senha > Digite nova senha > Digite novamente

Sair > Rodar programa? > SIM ou NÃO

Características Técnicas

Tensão de alimentação: 100 – 240 Vac Automático

Tensão de saída: 24Vcc

Fusível de proteção: 2.5 A

Corrente máxima de saída: Com saída 220 Vac – 1A
Com saída 24 Vcc – 2A

Consumo em standby: 25mA

Display: LCD 16x2 com back verde

Dimensões: 200mm x 150mm x 80mm

Garantia

Este equipamento está coberto pela garantia de 1 ano desde que seja mantida as características originais do equipamento.

Contato

Entre em contato conosco para solucionar dúvidas quanto às ligações, forma de operação, sugestões, etc.

Telefone: 0 xx 51 9544-6286

0xx51 9331-1022

Email: blenda_robson@hotmail.com