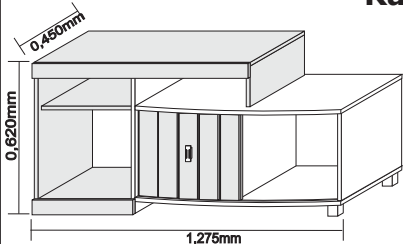


# vamol

## Rack Led

REF.:01004811 Tabaco/Branco - *Tabaco/White*  
 REF.:01004822 Imbuia/Preto - *Imbuia/Black*  
 REF.:01004832 Carvalho/Preto - *Carvalho/Black*  
 REF.:01004833 Zebano/Branco - *Zebano/White*  
 REF.:01004836 Dorale/Preto - *Dorale/Black*  
 REF.:01004837 Vulcano/Preto - *Vulcano/Black*  
 REF.:010048153 Amendoa/Cacau - *Amendoa/Cacau*  
 REF.:010048156 Amendoa/Preto - *Amendoa/Black*

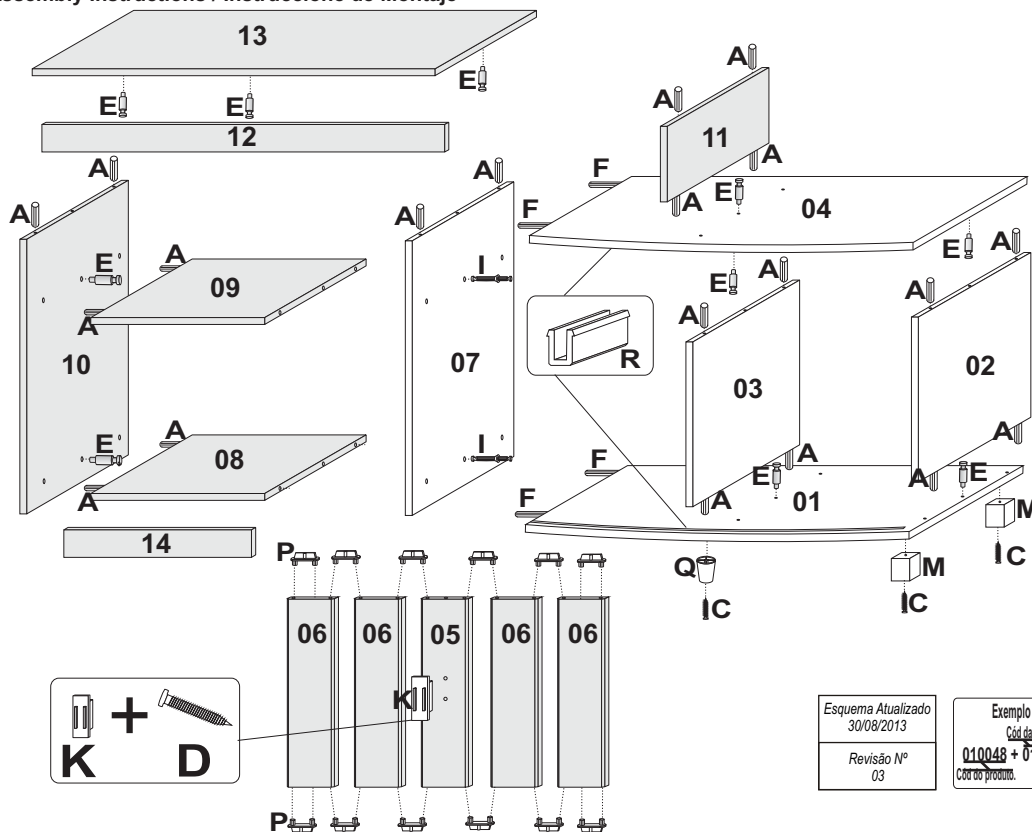


Uma empresa que próspera de forma sustentável.  
 Una empresa que forma sostenible próspero.  
 A company that sustainably prosperous.

<b>A</b>	500233		Cavilha de Madeira 8 x 30 Tarugo de madeira Wood Dowel	20un.
<b>B</b>	500246		Parafuso 3,5 x 12 Flangeado Tornillo/Screw	14un.
<b>C</b>	500452		Parafuso 4,5 x 35 Flangeado Tornillo/Screw	03un.
<b>D</b>	500250		Parafuso 3,5 x 25 Painela Tornillo/Screw	02un.
<b>E</b>	500256		Pino do Girofix Tornillo del Girofix Girofix Pin	10un.
<b>F</b>	500505		Cavilha de Madeira 8 x 50 Tarugo de madeira Wood Dowel	04un.
<b>G</b>	500258		Prego 10 x 10 Clavo Nail	50un.
<b>H</b>	500232		Castanha do Girofix Girofix	14un.
<b>I</b>	500257		Pino do Girofix Passante Tornillo del Girofix Girofix Pin	02un.
<b>J</b>	500273	08un.	<b>J</b> Tapa Minifix Cubre Girofix Cover Girofix	
<b>K</b>	500342	01un.	<b>K</b> Puxador Manejar Handle	
<b>L</b>	500242	01un.	<b>L</b> Logomarca Logo	
<b>M</b>	500667	02un.	<b>M</b> Pézinho de madeira Quapa Madeira Foot Wood	
<b>N</b>	500228	07un.	<b>N</b> Cantoneira Angular Gran Angular Wide Angle	
<b>O</b>	500267	08un.	<b>O</b> Sapata Redonda Zapato Ronda Shoe Round	
<b>P</b>	500238	12un.	<b>P</b> Deslizador Slipper	
<b>Q</b>	500297	01un.	<b>Q</b> Pézinho Sapata Guthrie zapata Wide Angle	
<b>R</b>	500264	02un.	<b>R</b> Trilho 0,850mm carril plástico plastic rail	

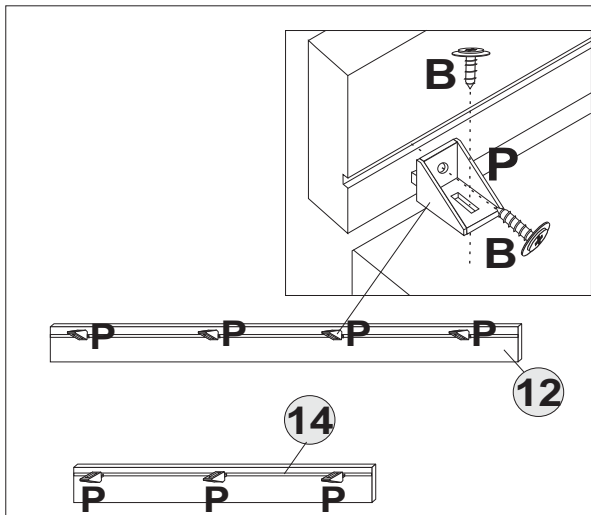
## Esquema de Montagem

Assembly Instructions / Instruccion de Montaje

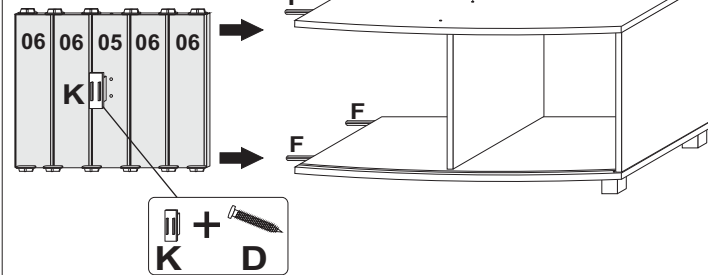


Esquema Atualizado  
30/08/2013  
Revisão Nº  
03  
Exemplo  
Cód da peça  
010048 + 01  
Cód do produto.

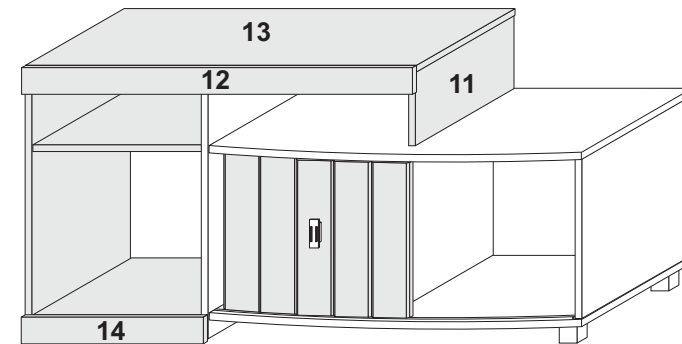
Cód	Descrição	Descripción	Description	Qtd	Materia prima	Medida
01	BASE INFERIOR A1	BASE INFERIOR A1	LOWER BASE A1	01	MDF 15MM	0,865X0,450
02	LATERAL DIREITA	LATERAL DERECHA	RIGHT SIDE	01	MDP 15MM	0,360X0,425
03	DIVISÃO CENTRAL	DIVISION CENTRAL	CENTRAL DIVISION	01	MDP 15MM	0,360X0,405
04	TAMPO LATERAL B2	TAMPO LATERAL B2	SIDE SURFACE B2	01	MDF 15MM	0,865X0,450
05	MOLDURA GUIA PORTA	MARCO GUIA DA PUERTA	FRAME DOOR GUIDE	01	MDF 15MM	0,352X0,096
06	MOLDURA PORTA	MARCO DE LA PUERTA	FRAME DOOR	04	MDF 15MM	0,352X0,096
07	DIVISÃO ESQUERDA	DIVISION IZQUIERDA	LEFT SIDE DIVISION	01	MDP 15MM	0,600X0,385
08	BASE LATERAL EQUERDA	BASE LATERAL IZQUIERDA	LEFT BASE SIDE	01	MDP 15MM	0,380X0,385
09	PRATELEIRA LAT. ESQ.	ESTANTE LAT. IZQUIERDA	LEFT SIDE SHELF	01	MDP 15MM	0,380X0,360
10	LATERAL ESQUERDA	LATERAL IZQUIERDA	LEFT SIDE	01	MDP 15MM	0,600X0,385
11	LATERAL SUPERIOR DVD	LATERAL SUPERIOR DVD	SIDE UPPER DVD	01	MDP 15MM	0,385X0,165
12	MOLDURA SUP. DO TAMPO	MARCO SUP. DO TAMPO	MOLDURA SUP. DO TAMPO	01	MDF 15MM	0,880X0,060
13	TAMPO TV	TAMPO TV	TAMPO TV	01	MDP 15MM	0,880X0,385
14	MOLDURA INF. DA BASE	MARCO INF. DA BASE	FRAME LOWER BASE	01	MDF 15MM	0,410X0,060
15	FUNDO TRASEIRO	FONDO TRASEIRO	UPPER REAR	01	MDF 03MM	1,267X0,387



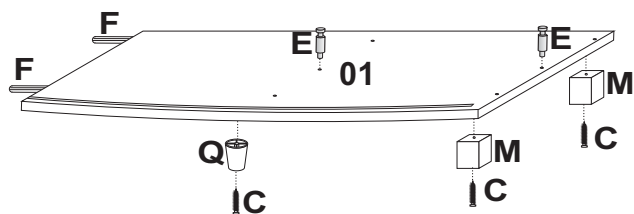
1º Passo



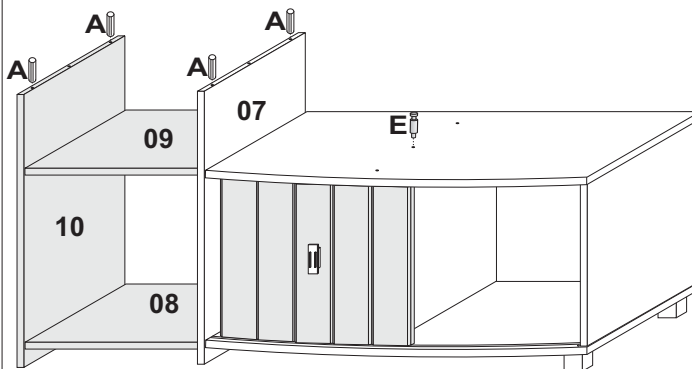
4º Passo



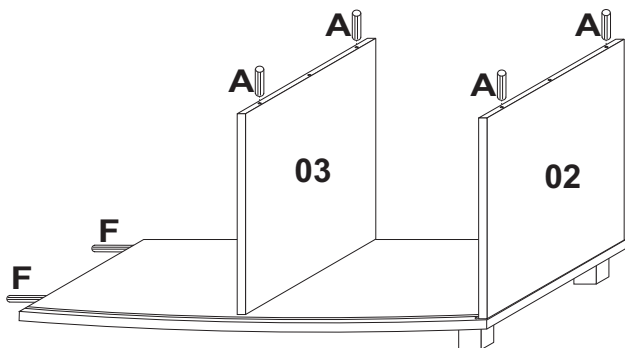
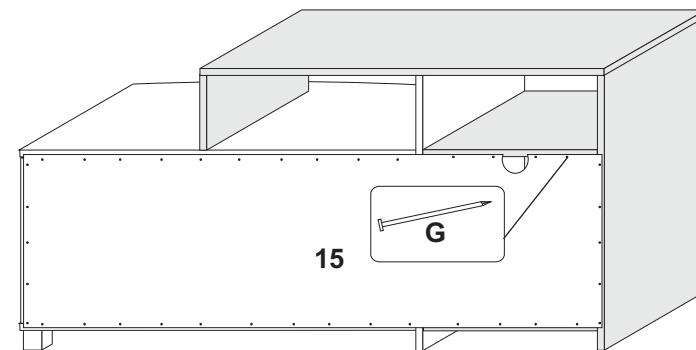
6º Passo



2º Passo



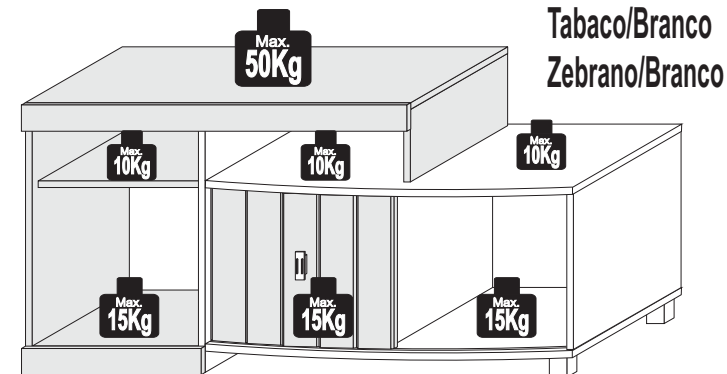
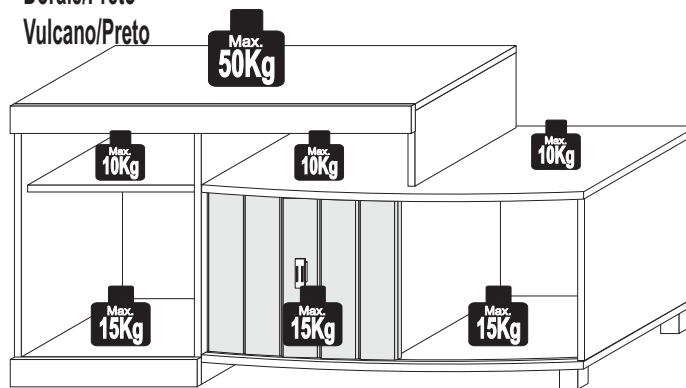
5º Passo



3º Passo

Imbuia/Preto  
Carvalho/Preto  
Dorale/Preto  
Vulcano/Preto

Peso máximo por espaço/Peso máximo para el espacio/Maximum weight for space;



Tabaco/Branco  
Zebrano/Branco