

GBM 13-2 GBM 13 RE PROFESSIONAL



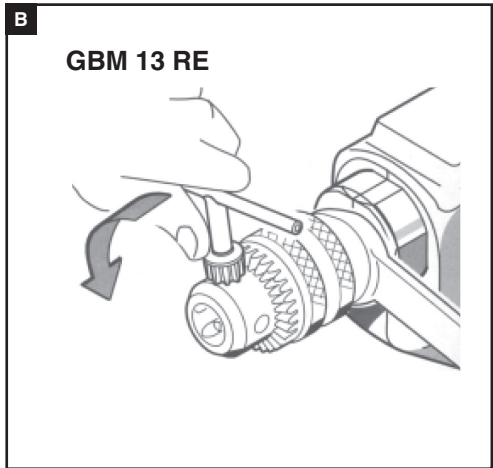
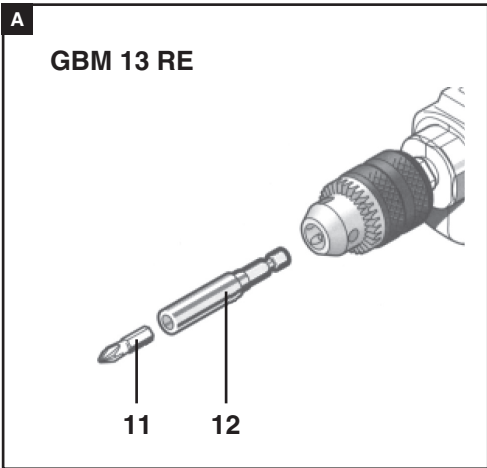
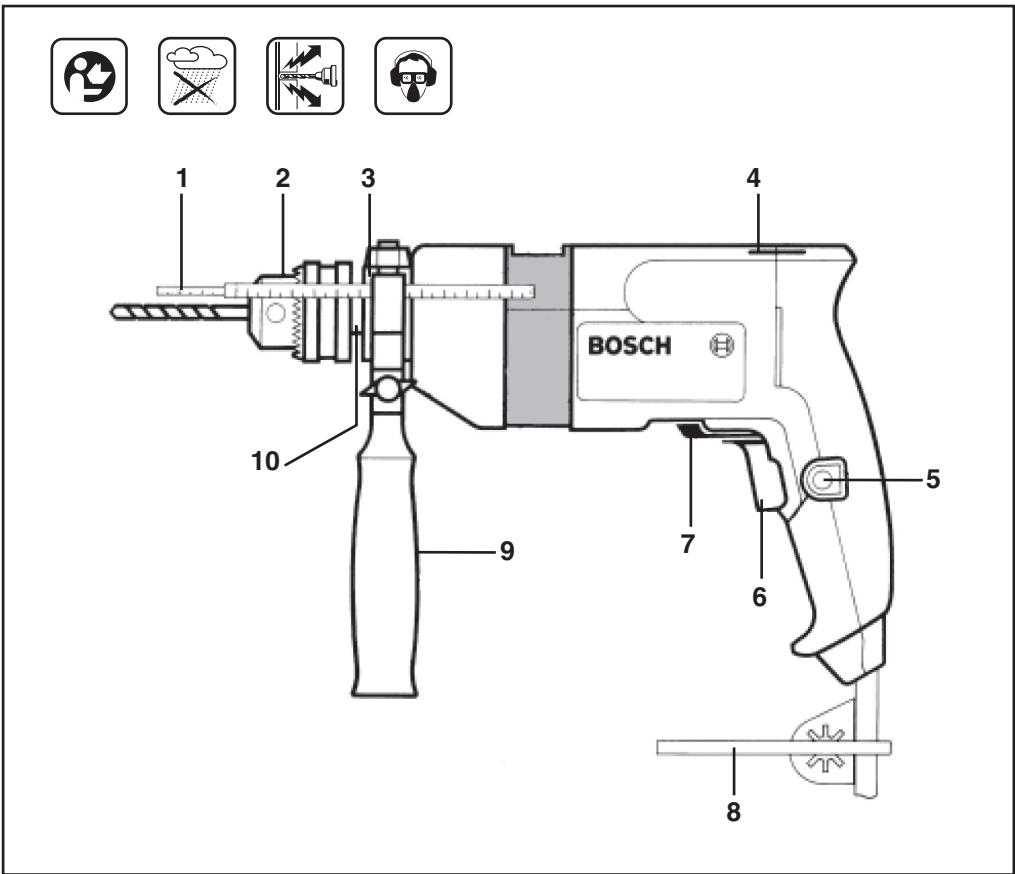
BOSCH

Manual de instruções
Manual de instrucciones
Operating instructions



Atenção! Leia antes de usar.
¡Atención! Lea antes de usar.
Attention! Read before using.







Dados técnicos

P

Modelo			GBM 13-2	GBM 13 RE
Tipo nº			0 601 163 1..	0 601 163 6..
Potência		[W]	600	600
Frequência		[Hz]	50 / 60	50 / 60
Consumo	127 V	[A]	5,0	5,0
	220 V	[A]	2,9	2,9
Rotação	s/carga	[min ⁻¹]	1000	1000
	c/carga	[min ⁻¹]	550	550
Capacidade do mandril		[mm]	13	13
	Aço	[mm] Ø	13	13
Capacidade de perfuração	Alumínio	[mm] Ø	17	17
	Madeira	[mm] Ø	35	35
		[mm] Ø	35	35
Peso aprox.		[kg]	1,8	1,8
Classe de proteção			□ / II	□ / II

Elementos da máquina

1. Limitador de profundidade
2. Mandril - 13 mm
3. Colar do eixo de trabalho - 43 mm Ø
4. Aberturas de ventilação
5. Botão-trava
6. Interruptor
7. Alavanca de reversão (GBM 13 RE)
8. Chave do mandril
9. Empunhadura auxiliar
10. Eixo de trabalho 1/2"
11. Ponta de aparafusar (bit) *
12. Porta bits *

* Os acessórios ilustrados e descritos nas instruções deste manual não são fornecidos com a ferramenta.

Generalidades

As furadeiras Bosch GBM 13-2 e GBM 13 RE foram desenvolvidas para executarem os mais variados tipos de perfurações em: aço, alumínio, madeira e outros.

A GBM 13 RE possui interruptor com gatilho eletrônico que possibilita a gradação da rotação e alavanca de reversão de rotação que permite o uso da furadeira como parafusadeira, além de facilitar o destravamento da broca, caso isso ocorra, durante as perfurações.

Mediante a adaptação de acessórios especiais presta-se ainda para pequenos serviços de: lixar, polir, esmerilhar, escovar, etc.

Segurança



• Leia com atenção e entenda todas as instruções deste manual.

• Conectar o plug somente em tomadas monofásicas de mesma tensão (voltagem) que a indicada na placa de características da máquina. Tensão maior aumenta a rotação/velocidade periférica do acessório; tensão menor diminui a rotação e reduz a potência da máquina. Em

ambos os casos danifica o motor e expõe o usuário a perigo de acidentes.

- Em caso de substituição do cabo elétrico sempre utilize o número de tipo indicado na lista de peças incluída na documentação do produto.
- Nunca conecte o plug à tomada com o interruptor ligado.
- Cabo elétrico, plug e tomada devem ser observados com frequência se estão em perfeitas condições. Se com o uso estes vierem a se danificar, substitua-os imediatamente.
- Nunca elimine o plug do cabo elétrico; ele é a sua segurança contra: choques, curto-circuitos na rede elétrica.
- Retirar o plug da tomada sempre que for executar algum tipo de serviço na máquina ou for substituir algum acessório.
- Utilize sempre equipamentos de segurança, tais como: óculos de proteção, luvas, avental, protetores de ouvido, etc.
- Materiais que contêm amianto não devem ser trabalhados. Amianto é considerado cancerígeno.
- Tome medidas de proteção se durante o trabalho houver a possibilidade de serem produzidos pós nocivos à saúde, inflamáveis ou explosivos. Por exemplo: Alguns pós são considerados como sendo cancerígenos. Usar uma máscara de proteção contra pó e, se for possível conectar, uma aspiração de pó/e cavacos.
- Nunca utilize acessórios sem condições de uso (brocas desafiadas, lixas cegas, rebolos trincados, etc).



• Não use a máquina em locais úmidos.

• Não use a máquina em locais que contenham líquidos ou gases inflamáveis. Perigo de explosão.



• Antes de perfurar paredes, tetos ou pisos, certifique-se de que no ponto não haja canos d'água, conduites eletrificados, canos de gás, etc.

• Observar o momento de reação da máquina, principalmente quando a broca estiver travada.

• Cuidado com cabelos compridos soltos. Prendê-los com rede ou boné.





- Trabalhar exclusivamente com roupas justas.
- Ao manusear a furadeira mantenha uma posição cômoda e segura.
- A máquina não deve ser submetida a um excesso de carga. Danifica o motor.
- Demais instruções sobre segurança, vide **Indicações gerais de segurança** na página 6.

Acionamento

Conectar o plug somente em tomadas monofásicas de mesma tensão (voltagem) que a indicada na placa de características da máquina. Tensão maior aumenta a rotação/velocidade periférica do acessório; tensão menor diminui a rotação e reduz a potência da máquina. Em ambos os casos danifica o motor e expõe o usuário a perigo de acidentes.

Interruptor

Tem como função básica **ligar** (de forma momentânea ou contínua) e **desligar** o motor da máquina.

Momentâneo

Ligar - Pressionar o gatilho do interruptor **6**.

Desligar - Para desligar basta soltá-lo.

Contínuo

Ligar - Pressionar o gatilho do interruptor **6** e em seguida o botão **5** e soltar.

Desligar - Pressionar o gatilho do interruptor **6** e soltar.

Regulagem contínua do número de rotações (GBM 13 RE)

Através de uma ligeira pressão sobre o gatilho do interruptor **6**, consegue-se um número reduzido de rotações, que permite um arranque suave e controlado. Um aumento da pressão provoca um aumento do número de rotações.



Alteração do sentido de rotação (GBM 13 RE)

O comutador de rotação **7** permite variar o sentido de giro do motor.

Com isso, se amplia consideravelmente a aplicação, para todos os trabalhos.

Posição: **R** - direita = furar / parafusar

L - esquerda = desaparafusar

Importante!

- **A alteração do sentido de rotação só pode ser efetuada com o motor parado.**
- **Usar rotação à esquerda somente para serviços de desaparafusamento e destravar broca quando travada no furo.**

Adaptação de acessórios

Brocas

Certifique-se que:

- A broca a ser utilizada é a correta para o tipo de material a ser perfurado.
- A broca está em perfeitas condições (corretamente afiada / não está empenada).

Acessórios para:

Polir, lixar, esmerilhar, afiar, escovar, etc. - proceder de acordo com indicações constantes das cartelas dos acessórios, para sua montagem e uso.

Como adaptar:

Abra o mandril e introduza toda a haste do acessório (até que atinja o fundo do mandril) e dê aperto com a chave de mandril **8** nos três orifícios do mandril.

Cuidado!

Haste de acessório presa somente pela ponta:

- Danifica as castanhas de aperto do mandril.
- Inutiliza a haste do acessório provocando o seu empeno pela força de centrifugação.
- Causa acidente pela sua má fixação.

Instruções de uso

Verificar o tipo de material a ser perfurado e escolher a broca certa. Não proceder a perfuração com brocas que não sejam as indicadas para o tipo de serviço a fim de não danificar o material ou a própria broca.

Peças pequenas

Devem ser perfuradas somente quando estiverem bem fixadas em uma morsa ou qualquer outro tipo de dispositivo de fixação. Peças soltas podem travar na broca e ocasionar acidentes.

Escolha a broca certa

Usando para cada tipo de material a broca certa e mantendo-a corretamente afiada, se obtém maior rendimento e melhor desempenho.

Broca de aço carbono - madeira

Broca de aço rápido - aço doce, alumínio, madeira, etc.

Broca com ponta de metal duro (widia) - concreto, mármore, materiais cerâmicos, etc.

Atenção!

Nas perfurações de metais, utilizar óleo especial de corte para evitar queima da broca.

Empunhadreira auxiliar

Para maior firmeza, facilidade e segurança no manuseio use sempre empunhadreira auxiliar **9**.

Limitador de profundidade

Para a execução de furos em série com uma mesma profundidade, acoplar à empunhadreira auxiliar o limitador de profundidade **1** e regular a profundidade de acordo com a necessidade.

Troca do mandril


Travar o eixo **10** com uma chave fixa. Inserir a haste da chave de mandril **8** em um dos três orifícios do mandril, dar uma leve pancada na haste para a esquerda e em seguida desenroscá-lo com a mão; para a montagem de um novo mandril não há necessidade de aperto especial, basta rosqueá-lo até travar no fim da rosca.

Na GBM 13 RE o mandril deve ser montado com um torque de aperto entre 30 à 40 Nm.



Manutenção e conservação

- **Retire o plugue da tomada antes de realizar qualquer trabalho na ferramenta.**

 Sempre manter a ferramenta e as aberturas de ventilação limpas, para trabalhar bem e de forma segura.

Caso a ferramenta venha a apresentar falha apesar dos cuidadosos processos de fabricação e de controle de qualidade, deve ser reparada em um serviço de assistência técnica autorizada BOSCH Ferramentas Elétricas. Consulte nosso serviço de atendimento ao consumidor (S.A.C.).

Garantia

Prestamos garantia para ferramentas Bosch de acordo com as disposições legais conforme especificado no certificado de garantia (comprovação através da nota fiscal e do certificado de garantia preenchido).

A BOSCH não se responsabiliza por problemas que possam advir de uso inadequado, profissional ou adaptações de acessórios, dispositivos ou outros não especificados, desenvolvidos por terceiros, para atender às necessidades do consumidor. Avarias provenientes de desgaste natural, sobrecarga ou má utilização, não serão abrangidas pela garantia.

Em caso de reclamação de garantia, deverá enviar a máquina, **sem ser desmontada**, a um serviço de Assistência Técnica Autorizada BOSCH Ferramentas Elétricas. Consulte nosso serviço de atendimento ao consumidor (S.A.C.).

Atenção!

As despesas com fretes e seguros correm por conta e risco do consumidor, mesmo nos casos de reclamações de garantia.

Proteção do meio ambiente

Reciclagem de matérias primas em vez de eliminação de lixo.



Recomenda-se sujeitar a ferramenta, os acessórios e a embalagem a uma reutilização ecológica.

Para efeitos de uma reciclagem específica as peças de plástico dispõem de uma respectiva marcação.

Informação

Brasil

Robert Bosch Ltda.

Divisão de Ferramentas Elétricas

Caixa postal 1195 - CEP: 13065-900 Campinas - SP

S.A.C. Grande São Paulo (11) 2126-1950

Outras localidades 0800 - 70 45446

www.bosch.com.br

Reservado o direito a modificações.



⚠ Atenção! Devem ser lidas todas as instruções a seguir. O desrespeito às instruções a seguir pode levar à choque elétrico, incêndio e/ou graves lesões. Adicionalmente devem ser seguidas as indicações gerais de segurança.

Guarde estas instruções em local seguro para consultas futuras.

O termo "ferramenta" em todos os avisos listados abaixo refere-se à ferramenta alimentada através de seu cabo elétrico ou a ferramenta operada a bateria (sem cabo elétrico).

1. Segurança da área de trabalho

- Mantenha a área de trabalho limpa e iluminada.** As áreas desorganizadas e escuras são um convite aos acidentes.
- Não opere ferramentas em atmosferas explosivas, como na presença de líquidos inflamáveis, gases ou poeira.** As ferramentas criam faíscas que podem inflamar a poeira ou os vapores.
- Mantenha crianças e visitantes afastados ao operar uma ferramenta.** As distrações podem fazer você perder o controle.

2. Segurança elétrica

- O plugue da ferramenta deve ser compatível com as tomadas. Nunca modifique o plugue. Não use nenhum plugue adaptador com as ferramentas aterradas.** Os plugues sem modificações aliados à utilização de tomadas compatíveis reduzem o risco de choque elétrico.
- Evite o contato do seu corpo com superfícies ligadas ao terra ou aterradas, tais como tubulações, radiadores, fogões e refrigeradores.** Há um aumento no risco de choque elétrico se o seu corpo estiver em contato com o terra ou aterramento.
- Não exponha as ferramentas à chuva ou condições úmidas.** A água entrando na ferramenta aumentará o risco de choque elétrico.
- Não force o cabo elétrico. Nunca use o cabo elétrico para carregar, puxar ou para desconectar a ferramenta da tomada. Mantenha o cabo elétrico longe do calor, óleo, bordas afiadas ou das partes em movimento.** Os cabos danificados ou emaranhados aumentam o risco de choque elétrico.
- Ao operar uma ferramenta ao ar livre, use um cabo de extensão apropriado para uso ao ar livre.** O uso de um cabo apropriado ao ar livre reduz o risco de choque elétrico.
- Se não for possível evitar o funcionamento da ferramenta elétrica em áreas úmidas, deverá ser utilizado um disjuntor de corrente de segurança** que reduz o risco de um choque elétrico.
- Caso haja necessidade de substituição do cabo elétrico deve-se encaminhar a ferramenta para uma assistência técnica autorizada.** Um cabo danificado aumenta o risco de choque elétrico.

3. Segurança pessoal

- Fique atento, olhe o que você está fazendo e use o bom senso ao operar uma ferramenta.** Não use a ferramenta quando você estiver cansado ou sob a influência de drogas, álcool ou de medicamentos. Um momento de desatenção enquanto opera uma ferramenta pode resultar em grave ferimento pessoal.
- Use equipamentos de segurança. Sempre use óculos de segurança.** Equipamentos de segurança como máscara contra poeira, sapatos de segurança antiderrapantes, capacete de segurança ou protetor auricular utilizados em condições apropriadas reduzirão os ferimentos pessoais.
- Evite acidente pessoal. Assegure-se de que o interruptor está na posição "desligado" antes de conectar o plugue**

na tomada. Transportar a ferramenta com seu dedo no interruptor ou conectar a ferramenta com o interruptor na posição "ligado" são um convite a acidentes.

- Remova qualquer chave de ajuste antes de ligar a ferramenta.** Uma chave de boca ou de ajuste unida a uma parte rotativa da ferramenta pode resultar em ferimento pessoal.
- Não force além do limite. Mantenha o apoio e o equilíbrio adequado todas as vezes que utilizar a ferramenta.** Isso permite melhor controle da ferramenta em situações inesperadas.
- Vista-se apropriadamente. Não use roupas demasiadamente largas ou jóias. Mantenha seus cabelos, roupas e luvas longe das peças móveis.** A roupa folgada, jóias ou cabelos longos podem ser presos pelas partes em movimento.
- Se os dispositivos são fornecidos com conexão para extração e coleta de pó, assegure-se de que estes estão conectados e sendo utilizados corretamente.** O uso destes dispositivos pode reduzir riscos relacionados à poeira.
- Use protetores auriculares.** Exposição a ruído pode provocar perda auditiva.
- Use empunhadura auxiliar fornecida com a ferramenta.** A perda do controle pode causar danos pessoais.

4. Uso e cuidados com a ferramenta

- Não submeta a ferramenta a esforços excessivos. Use a ferramenta correta para sua aplicação.** A ferramenta correta fará o trabalho melhor e mais seguro se utilizada para aquilo que foi projetada.
 - Não use a ferramenta se o interruptor não ligar e desligar.** Qualquer ferramenta que não pode ser controlada com o interruptor é perigosa e deve ser reparada.
 - Desconecte o plugue da tomada antes de fazer qualquer tipo de ajuste, mudança de acessórios ou armazenamento de ferramentas.** Tais medidas preventivas de segurança reduzem o risco de se ligar a ferramenta acidentalmente.
 - Guarde as ferramentas fora do alcance das crianças e não permita que pessoas não familiarizadas com a ferramenta ou com estas instruções operem a ferramenta.** As ferramentas são perigosas nas mãos de usuários não treinados.
 - Manutenção das ferramentas. Verifique o desalinhamento ou coesão das partes móveis, rachaduras e qualquer outra condição que possa afetar a operação da ferramenta. Se danificada, a ferramenta deve ser reparada antes do uso.** Muitos acidentes são causados pela insuficiente manutenção das ferramentas.
 - Mantenha ferramentas de corte afiadas e limpas.** A manutenção apropriada das ferramentas de corte com lâminas afiadas reduz a possibilidade de travamento e facilita seu controle.
 - Use a ferramenta, acessórios, suas partes etc., de acordo com as instruções e da maneira designada para o tipo particular de ferramenta, levando em consideração as condições e o trabalho a ser realizado.** O uso da ferramenta em operações diferentes das designadas pode resultar em situações de risco.
- ### 5. Reparos
- Tenha sua ferramenta reparada por uma assistência técnica autorizada e somente use peças originais.** Isso garantirá que a segurança da ferramenta seja mantida.
 - Em caso de desgaste das escovas de carvão, enviar a ferramenta a uma assistência técnica autorizada para substituição.** Escovas de carvão fora das especificações causam danos ao motor da ferramenta.





Datos Tecnicos

E

Modelo			GBM 13-2	GBM 13 RE
Tipo nº			0 601 163 1..	0 601 163 6..
Potencia		[W]	600	600
Frecuencia		[Hz]	50 / 60	50 / 60
Consumo	127 V	[A]	5,0	5,0
	220 V	[A]	2,9	2,9
Rotacion en vacio	s/carga	[min ⁻¹]	1000	1000
	c/carga	[min ⁻¹]	550	550
Sujeción del mandril		[mm]	13	13
	Acero	[mm] Ø	13	13
Talandro en	Aluminio	[mm] Ø	17	17
	Madera	[mm] Ø	35	35
		[mm] Ø	35	35
Peso aprox.		[kg]	1,8	1,8
Clase de protección			□ / II	□ / II

Elementos del aparato

1. Top de profundidad
2. Mandril 13 mm
3. Botón de bloqueo del husillo
4. Aperturas de refrigeración
5. Botón trava
6. Interruptor
7. Conmutador de sentido de giro (GBM 13 RE)
8. Llave del mandril
9. Empuñadura auxiliar
10. Eje de trabajo 1/2"
11. Lamina para atornillar *
12. Sujetador de laminas *

* ¡Los accesorios descritos e ilustrados no vienen incluidos!

Indicaciones generales

Los taladros Bosch GBM 13-2 e GBM 13 RE fueran diseñados para ejecutar los más variados trabajos de taladro en: acero, aluminio, madera y otros.

El taladro GBM 13 RE posee interruptor con gatillo electrónico que permite la graduación de la rotación y palanca de reversión del sentido de giro del motor que permite usar el taladro como atornilladora, aunque facilita el destrabamento de broca, caso esto ocurra, durante las perforaciones.

Adaptandose los correspondientes accesorios especiales, se pueden ejecutar pequeños trabajos de lijado, pulido, amolado, escofinado, cepillado, etc.

Instrucciones de seguridad



- Lea con atención y entienda todas instrucciones de este manual.



- Conecte el enchufe en la red solamente a través de toma corriente monofasico con la misma tensión (voltaje) indicada en la placa de la máquina.
- Nunca conecte el enchufe a la red con el interruptor de la herramienta conectado.

- Compruebe regularmente las condiciones del cable, del enchufe e de la toma corriente. En caso de deterioro debido al uso, hágalos cambiar inmediatamente.
- Caso sea necesario cambiar el cable de alimentación utilice siempre el indicado en el despiece del producto.
- No elimine el enchufe del cable de unión; él es su protección contra descarga eléctrica y corto circuitos en la red.
- Antes de cualquier trabajo de mantenimiento o cambio de accesorio en la herramienta, saque el enchufe de la red.
- Pongase siempre los equipos de seguridad personal recomendados: gafas de protección, delantal y guantes, protectores auriculares, etc.
- No utilice accesorios sin condiciones de uso (brocas desafiladas, lijas sin granos, muelas rajadas, etc.).
- No trabaje materiales que contengan amianto. El amianto es cancerígeno.
- Tome unas medidas de protección adecuadas si al trabajar pudiera generarse polvo combustible, explosivo, o nocivo para la salud. Por ejemplo: ciertos tipos de polvo son cancerígenos. Colóquese una mascarilla antipolvo y, si su aparato viene equipado con la conexión correspondiente, utilice además un equipo de aspiración adecuado.



- No utilice la herramienta en ambientes húmedos.



- No opere la herramienta en la proximidad de líquidos o gases inflamables. Riesgo de explosión!
- Antes de taladrar en paredes, techos o pisos, compruebe que en el punto taladrado no se ubiquen tubos de agua, conductos electrificados, tubos de gas, etc.



- Tenga en cuenta el momento de reacción de la herramienta, ante todo cuando se atasque una broca.

- Póngase una redicilla o boina para el pelo si lo tiene largo.
- Trabajar solo con ropa ajustada.
- Al trabajar con la herramienta, cuide que su posición sea confortable y segura.
- No someter la máquina a una carga tal que llege a pararse. Daña el motor.
- Siga también las **instrucciones de seguridad** del pagina 10.





Conexión

Conectar el enchufe a la red solamente a través de una toma corriente monofásica con la misma tensión (voltaje) indicada en la placa de características de la máquina. La tensión mayor aumenta la rotación/velocidad periférica; la tensión menor disminuye la potencia. En ambos los casos, se daña la pieza de trabajo o la propia broca.

Interruptor

Su función básica es de conectar (conexión momentánea o permanente) y desconectar la herramienta.

Conexión momentánea

Conectar - Aprietar el gatillo del interruptor **6**.

Desconectar - Para desconectar basta soltarlo.

Conexión permanente

Conectar - Aprietar el gatillo del interruptor **6** y después el botón **5** y soltar.

Desconectar - Aprietar y soltar el gatillo del interruptor **6**.

Regulación continua del número de revoluciones (GBM 13 RE)

Presionando ligeramente sobre el gatillo del interruptor **6** se consigue un régimen de giro reducido, lo que permite una puesta en marcha suave y controlada. Aumentando la presión se incrementa el número de revoluciones.



Inversión de la marcha (GBM 13 RE)

El conmutador de marcha **7** permite revertir el sentido de rotación del motor. Eso amplifica considerablemente el campo de aplicación de la máquina, posibilitando la ejecución de trabajos de atornillado / destornillado.

Posición R - derecha = taladro / atornillado

L - izquierda = desatornillado

Adaptación de accesorios

Brocas

Cercionese de que:

- La broca utilizada sea la correcta para el tipo de material de la pieza de trabajo.
- La broca esté en perfectas condiciones (no alabeada / correctamente afilada).

Accesorios para:

Pulido, lijado, amolado, escofinado, cepillado, etc., obrar según las instrucciones de montaje y utilización en las embalajes de los accesorios.

Modo de adaptación

Abra el mandril y introduzca todo el mango del accesorio (hasta que llege al tope del mandril) y apriete con la llave **8** los tres orificios del mandril.

¡Atención!

El mango del accesorio preso solo en la punta:

- **Dañifica las mordazas del mandril**
- **Inutiliza el mango del accesorio, doblandolo debido a la fuerza centrífuga**
- **Provoca accidentes, debido a la mala fijación del accesorio.**

Instrucciones de trabajos

Comprobar el tipo de material que va a taladrar y seleccionar la broca apropiada. No taladrar con brocas no indicadas para aquel tipo de trabajo, para no dañar la pieza de trabajo o la propia broca.

Piezas pequeñas

Solo deben ser perforadas si están fijadas a una mordaza de sujeción o otro tipo de soporte. Piezas sueltas pueden engancharse a la broca y producir accidentes.

Seleccione la broca correcta

Utilice para cada material la broca apropiada y manténgala correctamente afilada. Así Ud. logrará mejor rendimiento y mayor desempeño.

Broca de carburo - madera

Broca de acero rápido - acero dulce, aluminio, madera, etc.

Broca de metal duro - hormigón, mármol, materiales cerámicos, etc.

¡Atención!

Al perforar metales, utilice aceite especial de corte para evitar que la broca se queme.

Empuñadura auxiliar

Para mayor estabilidad, facilidad y seguridad de manejo, siempre utilice la empuñadura auxiliar **9**.

Top de profundidad

Para la ejecución de perforaciones en serie con una misma profundidad, adaptar a la empuñadura auxiliar el top de profundidad **1** y regular la profundidad de acuerdo con la necesidad.

Cambio del mandril

Para retener el husillo de taladrado, aplicar la llave fija a las entrecaras **10**.

Introducir la llave **8** en el mandril **2** en uno de los orificios y, haciendo palanca con ella, soltar el mandril como si fuera un tornillo, girando a la izquierda. Un mandril agarrotado se suelta golpeando ligeramente sobre la llave del mandril **8**. El montaje de un mandril se realiza en orden inverso.

GBM 13 RE el portabrocas deberá apretarse con un par de apriete de 30-40 Nm aproximadamente.

Mantenimiento y limpieza

- **Antes de cualquier manipulación en el aparato extraer la enchufe de la red.**

Mantener siempre limpios el aparato y las rejillas de refrigeración para poder trabajar con seguridad.

Si a pesar de los esmerados procesos de fabricación y control de la cualidad, la máquina llegase a averiarse, la reparación deberá encargarse a un taller de servicio autorizado Servicio Técnico BOSCH de Herramientas Eléctricas.



Garantía

Para los aparatos BOSCH concedemos una garantía de acuerdo con las prescripciones legales específicas de cada país (comprobación a través de la factura o albarán de entrega).

Están excluidos de garantía los daños ocasionados por desgaste natural, sobrecarga o manejo inadecuado.

Las reclamaciones únicamente pueden considerarse si la máquina se evita **sin desmontar** al suministrador de la misma o a un Servicio Técnico BOSCH de Herramientas Eléctricas.

¡Atención!

Los gastos de flete y seguro están por cuenta del cliente, aunque para reclamaciones de garantía.

Protección de medio ambiente

Recuperación de materias primas en lugar de producir desperdicios.



El aparato, los accesorios y el embalaje debieran someterse a un proceso de recuperación que respete el medio ambiente.

Para efectuar un reciclaje selectivo se han identificado las piezas de plástico.

Servicio

Argentina

Robert Bosch Argentina 0810 555 2020

Bolivia

HANSA 2 149 857

Chile

EMASA 2 520 3148 / 2 520 3107

Colômbia

INNOVATEQ 1 658 1400

Costa Rica

COMERCIAL INTACO 211 1737 / 211 1736

Ecuador

ELECTRO DIESEL GUAYAQUIL 4 200 500

El Salvador

HEACSA 2 221 0666

Guatemala

CHIPS (502) 2230-0549 / (502) 2230-1042

Honduras

CHIPS 556 9781

México

Robert Bosch México 55 5284 3062

Nicarágua

MADINISA 249 8152 / 249 8153

Panamá

ZENTRUM 229 2800

Paraguay

CHISPA 21 553 315

Perú

AUTOREX 1 475 5453

Republica Dominicana

MACISA 412 5255 / 683 2167

Uruguay

EPICENTRO 200 6225

Venezuela

Robert Bosch Venezuela 212 207 4511

Reservado el derecho de modificaciones



⚠ ¡Atención! Lea íntegramente estas advertencias de peligro e instrucciones. En caso de no atenderse a las advertencias de peligro e instrucciones siguientes, ello puede ocasionar una descarga eléctrica, un incendio y/o lesión grave.

Guardar todas las advertencias de peligro e instrucciones para futuras consultas.

El término "herramienta eléctrica" empleado en las siguientes advertencias de peligro se refiere a herramientas eléctricas de conexión a la red (con cable de red) y a herramientas eléctricas accionadas por acumulador (o sea, sin cable de red).

1. Seguridad del puesto de trabajo

- Mantenga el área de trabajo limpia e iluminada.** *Las áreas desorganizadas y oscuras son una invitación a los accidentes.*
- No opere herramientas en atmósferas explosivas, como en la presencia de líquidos inflamables, gases o polvo.** *Las herramientas generan chispas que pueden inflamar el polvo o los vapores.*
- Mantenga a los niños y visitantes alejados al operar una herramienta.** *Las distracciones pueden hacerlo perder el control.*

2. Seguridad eléctrica

- Los clavijas de la herramienta deben ser compatibles con los enchufes. Nunca modifique la clavija. No use ninguna clavija adaptadora con las herramientas con conexión a tierra.** *Los clavijas sin modificaciones aunadas a la utilización de enchufes compatibles reducen el riesgo de choque eléctrico.*
- Evite que su cuerpo toque superficies en contacto con la tierra o con conexión a tierra, tales como tuberías, radiadores, hornillos y refrigeradores.** *Hay un aumento del riesgo de choque eléctrico si su cuerpo está en contacto con la tierra o con una conexión a tierra.*
- No exponga la herramienta a la lluvia o a condiciones húmedas.** *Al entrar agua en la herramienta aumenta el riesgo de choque eléctrico.*
- No fuerce el cable eléctrico. Nunca use el cable eléctrico para cargar, jalar o para desconectar la herramienta del enchufe.** *Mantenga el cable eléctrico lejos del calor, óleo, bordes afilados o de partes en movimiento. Los cables dañados o enredados aumentan el riesgo de choque eléctrico.*
- Al operar una herramienta al aire libre, use un cable de extensión apropiado para ese caso.** *El uso de un cable apropiado al aire libre reduce el riesgo de choque eléctrico.*
- Si fuese imprescindible utilizar la herramienta eléctrica en un entorno húmedo, es necesario conectarla a través de un fusible diferencial.** *La aplicación de un fusible diferencial reduce el riesgo a exponerse a una descarga eléctrica.*
- En caso de que eso que tiene la necesidad de la sustitución de la manija eléctrica debe dirigir la herramienta para un taller de servicio autorizado técnico de herramientas eléctricas.** *Los cables dañados o enredados aumentan el riesgo de choque eléctrico.*

3. Seguridad personal

- Esté atento, observe lo que está haciendo y use el sentido común al operar una herramienta. No use la herramienta cuando esté cansado o bajo la influencia de drogas, alcohol o de medicamentos.** *Un momento de distracción mientras opera una herramienta puede causar graves heridas.*
- Use equipos de seguridad. Siempre use gafas de seguridad.** *Equipos de seguridad como máscara contra polvo, zapatos de seguridad antideslizantes, casco de seguridad o protector auricular usados en condiciones apropiadas reducirán lesiones.*
- Evite accidentes al comenzar. Asegúrese que el interruptor**

esté en la posición de apagado antes de conectar la clavija en el enchufe. *Cargar la herramientas con el dedo en el interruptor o conectar la herramienta con el interruptor en la posición "encendido" son una invitación a los accidentes.*

- Retire cualquier llave de ajuste antes de encender la herramienta.** *Una llave de boca o de ajuste unida a una parte rotativa de la herramienta puede causar heridas.*
- No fuerce más que el límite. Mantenga el apoyo y el equilibrio adecuado todas las veces que utilice la herramienta.** *Esto permite un mejor control de la herramienta en situaciones inesperadas.*
- Vístase apropiadamente. No use ropas demasiado sueltas o joyas. Mantenga su cabello, ropas y guantes lejos de las partes móviles.** *La ropa holgada, joyas o cabello largo pueden ser aprisionadas por las partes en movimiento.*
- Si los dispositivos poseen conexión para la extracción y colección de polvo, asegúrese que los mismos están conectados y se utilicen correctamente.** *El uso de estos dispositivos puede reducir riesgos relacionados con el polvo.*
- Utilice protectores auditivos.** *La exposición a ruido puede provocar pérdida auditiva.*
- Use los puños auxiliares suministrados con la herramienta.** *La pérdida del control puede causar daños.*

4. Uso y cuidados con la herramienta

- No fuerce la herramienta. Use la herramienta correcta para su aplicación.** *La herramienta correcta hará el trabajo mejor y con más seguridad si se utiliza para aquello para lo que se proyectó.*
 - No use la herramienta si el interruptor no enciende o no se apaga.** *Cualquier herramienta que no puede controlarse con el interruptor es peligrosa y debe repararse.*
 - Desconecte la clavija del enchufe antes de hacer cualquier tipo de ajuste, cambio de accesorios o al guardar la herramienta.** *Tales medidas preventivas de seguridad reducen el riesgo de conectar la herramienta accidentalmente.*
 - Guarde las herramientas fuera del alcance de los niños y no permita que personas no familiarizadas con ellas o con estas instrucciones operen la mismas.** *Las herramientas son peligrosas en las manos de usuarios no entrenados.*
 - Mantenimiento de las herramientas. Cheque la desalineación y ligaduras de las partes móviles, cuarteaduras y cualquier otra situación que pueda afectar la operación de la herramienta. Si está dañada, la herramienta debe repararse antes de su uso.** *Muchos accidentes son causados por mantenimiento insuficiente de las herramientas.*
 - Mantenga las herramientas de corte afiladas y limpias.** *El mantenimiento apropiado de las herramientas de corte con hojas afiladas reduce la posibilidad de trabarse y facilita su control.*
 - Use la herramienta, accesorios, sus partes etc., de acuerdo con las instrucciones y de la manera designada para el tipo particular de la herramienta, considerando las condiciones y el trabajo a ejecutarse.** *El uso de la herramienta en operaciones diferentes de las designadas puede resultar en situaciones de riesgo.*
- ### 5. Reparaciones
- Las reparaciones de su herramienta deben efectuarse por un agente calificado y que solamente use partes originales.** *Esto irá a garantizar que la seguridad de la herramienta se mantenga.*
 - En caso de necesidad de sustitución de los carbones debe dirigir la herramienta para un taller de servicio autorizado técnico de herramientas eléctricas.** *Carbones fuera de especificación danifica el motor de la herramienta.*



Technical data

GB

Model			GBM 13-2	GBM 13 RE
Type n°			0 601 163 1..	0 601 163 6..
Power input		[W]	600	600
Frequency		[Hz]	50 / 60	50 / 60
Amperage	127 V	[A]	5,0	5,0
	220 V	[A]	2,9	2,9
No-Load speed		[min ⁻¹]	1000	
Load speed		[min ⁻¹]	550	550
Drill chuck clamping range		[mm]	13	13
Drilling capacity	Steel	[mm] Ø	13	13
	Aluminium	[mm] Ø	17	17
	Wood	[mm] Ø	35	35
Weight approx.		[kg]	1,8	1,8
Safety class			□ / II	□ / II

Operating controls

1. Depth stop rod
2. Chuck 13 mm
3. Spindle's collar - 43 mm Ø
4. Ventilation slots
5. Lock on button
6. Switch
7. Reversing lever
8. Chuck key
9. Side handle
10. Spindle
11. Screwdriver bit *
12. Bit holder *

* The accessories illustrated or described are not included as standard delivery.

General instructions

Bosch Drills GBM 13-2 and GBM 13 RE have been developed to execute the most different drilling types in: steel, aluminium, wood and others.

The GBM 13 RE has an electronic switch that allows a graduation on the speed and lever for speed reversion that allows the use of this drill as screw driver.




By using other accessories, you will be able to do small jobs of: sanding, polishing, grinding, brushing, etc.

Safety



- Read with attention and understand all the instructions of this manual.
- Before connecting the plug to any electrical outlet, be sure that the voltage matches the indications on the tool's name plate.
- Never connect the plug to the electric supply with the tool switched on.
- Always check the general conditions of your tool's cord, plugs and of the electrical outlets. In

case of damage, have them replaced immediately.

- In case of power cord replacement always use P/N as indicated in Parts List included in product documentation.
 - Do not remove the plug from the electric cord; it will protect you against electric shocks and short-circuits from the mains.
 - Unplug the tool before servicing and when changing accessories.
 - Wear all the protective equipment recommended, such as apron and gloves, safety goggles, ear-plugs, etc.
 - Don't use damaged accessories such as stiff bits, worn out sanding paper, split grinding wheels, etc.
 - Do not work materials containing asbestos. Asbestos is considered carcinogenic.
 - Take protective measures when dust can develop during working that is harmful to one's health, combustible or explosive. Example: Some dusts are regarded as carcinogenic. Wear a dust mask and work with dust/chip extraction when connectable.
- 



 - Don't use your tool in damp locations.
 - Don't use your tool in the presence of flammable fluids or gases. Danger of explosion!
 - Before drilling walls and ceilings, be sure there are no water pipes, electric conduits, gas lines, etc.
 - Watch out for the initial torque reaction of the drill, especially when drill bit is tight.
 - Wear protective hair covering to contain long hair.
 - Do not wear loose clothing.
 - Keep proper and safe footing when handling the tool.
- Do not place such loads on the machine that it ceases to turn. Damage the motor.
 - Consult general safety instructions in the page 13.

Operation

Before connecting the plug to any electrical single-phase outlet, be sure that the voltage matches the indications on the tool's name plate. A voltage in excess will increase the revolution/peripheral of accessories speed; a smaller voltage will reduce the power. Of tool's in both cases, the tool's motor will be damaged and the user will be exposed to hazards.

Switch

Its basic function is to switch the motor **ON** (intermittent or continuous) and **OFF**.



Intermittent switching

ON - Press trigger of switch 6.

OFF - Release trigger

Continuous switching

ON - Press trigger of switch 6, then lock button 5 and release it.

OFF - Press and release trigger on switch 6.

Continuous speed control (GBM 13 RE)

A light pressure on the trigger of switch 6, will produce a low number of revolutions, thus allowing a smooth and controlled start-up. By increasing the pressure, you'll get a higher speed.



Reversion of the sense of rotation (GBM 13 RE)

The reversing lever 7 allows to invert the motor's sense of rotation, thus enhancing the field of applications with all of screw driving / removal.

Position: **R** - right = drilling / screw driving

L - left = screw removal

Important !

- **To invert the sense of rotation, be sure the motor is switched off.**
- **The reversing or anticlockwise operation enables application for tasks such loosening of screw.**

Accessories assembly

Bits

Make sure:

- The bit you are intending to use is the correct one for this specific material.
- The bit is in perfect working conditions (not buckled/correctly sharpened).

Assembly

Open the chuck and insert the accessory's shank until it reaches the bottom of the chuck.

Use chuck key 8 to tighten it up through the three holes of the chuck.

Warning !

An accessory shank that has only the tip fastened:

- **Will damage the chuck's jaws**
- **Will destroy the accessory's shank thus making it buckle due to the centrifugal force**
- **May cause an accident due to the wrong assembly.**

Working instructions

Check the material to be drilled and select the correct bit. Do not drill with a bit that is inadequate for the job, because this will damage either your workpiece or the bit itself.

Small workpieces

Use a vise or clamps to hold your workpiece.

Loose pieces could grip into the bit and cause accidents.

Select the right bit

By choosing the correct bit for every specific material, and keeping it correctly sharpened, you'll allow your tool to show its best performance.

Carbon tipped bits - wood

High speed steel bits - soft steel, aluminium, wood, etc.

Carbide tipped bits - concrete, marble, ceramics, etc.

Attention !

When drilling in metal, use special cutting oil to prevent the bit from burning.

Side handle

To improve handling and safety, always use side handle 9.

Depth stop rod

For serial drills of same depth you have to put the depth stop 1 in the auxiliary handle and to adjust the depth according to your necessity.


Chuck replacement

Use an open-end spanner at spanner surface 10 to retain the chuck. Place the chuck key 8 in one of the 3 bores and loosen the chuck by turning it to the left using the key as a lever. If the chuck is frozen in place, a tap on the chuck key 8 should loosen it. The removal procedure is reversed for re-assembling.

In GBM 13 RE The chuck must be tightened with a torque of approx. 30-40 Nm.

Maintenance and cleaning

- **Before any work on the machine itself, pull the mains plug.**

 For safe and proper working, always keep the machine and the ventilation slots clean.

If the machine should fail despite the rigorous manufacturing and testing procedures, repair should be carried out by an authorized customer services center for BOSCH power tools.

Guarantee

We guarantee BOSCH appliances in accordance with statutory/country-specific regulations (proof of purchase by invoice or delivery note).

Damage attributable to normal wear and tear, overload or improper handling will be excluded from the guarantee.

In case of complaint please send the machine, **undismantled**, to your dealer or the BOSCH Service Center for Electric Power Tools.

Warning!

Freight and insurance costs are charged to the client, even for warranty claims.

Environmental protection

Recycle raw materials instead of disposing as waste.



The machine, accessories and packaging should be sorted for environmental-friendly recycling.

The plastic components are labeled for categorized recycling.

Subject to change without notice



General power tool safety instructions

GB

⚠ WARNING! Read all safety warnings and all instructions. Failure to follow the warnings and instructions may result in electric shock, fire and/or serious injury.

Save all warnings and instructions for future reference.

The term "power tool" in the warnings refers to your mains-operated (corded) power tool or battery-operated (cordless) power tool.

SAVE THESE INSTRUCTIONS

1. Work area safety

- a) **Keep work area clean and well lit.** *Cluttered and poorly lit areas can result in accidents.*
- b) **Do not operate power tools in the presence of flammable liquids, gases or dust.** *Power tools create sparks which may ignite the dust or fumes.*
- c) **Keep children and bystanders away while operating a power tool.** *Distractions can cause you to lose control.*

2. Electrical safety

- a) **Power tool plugs must match the outlet. Never modify the plug in any way. Do not use any adapter plugs with earthed (grounded) power tools.** *Unmodified plugs and matching outlets will reduce risk of electric shock.*
- b) **Avoid body contact with earthed or grounded surfaces such as pipes, radiators and refrigerators.** *There is an increased risk of electric shock if your body is earthed or grounded.*
- c) **Do not expose power tools to rain or wet conditions.** *Water entering a power tool will increase the risk of electric shock.*
- d) **Do not misuse the cord. Never use the cord for carrying, pulling or unplugging the power tool. Keep cord away from heat, oil, sharp edges or moving parts.** *Damaged or entangled cords increase the risk of electric shock.*
- e) **When operating a power tool outdoors, use an extension cord suitable for outdoor use.** *Use of a cord suitable for outdoor use reduces the risk of electric shock.*
- f) **If it is not possible to avoid the use of the power tool in humid or wet areas, use a residual current device (RCD) protected supply.** *Use of an RCD reduces the risk of electric shock.*
- g) **In case of change need or substitution of the electric cable, it should be made by an authorized and qualified technical service.** *A damaged cable increases the risk of electric shock.*

3. Personal safety

- a) **Stay alert, watch what you are doing and use common sense when operating a power tool. Do not use a power tool while if you are tired or under the influence of drugs, alcohol or medication.** *A moment of inattention while operating power tools may result in serious personal injury.*
- b) **Use safety equipment. Always wear eye protection.** *Safety equipment such as dust mask, non-skid safety shoes, hard hat, or hearing protection used for appropriate conditions will reduce personal injuries.*
- c) **Avoid accidental starting. Ensure the switch is in the off-position before plugging in.** *Carrying power tools with your finger on the switch or plugging in power tools that are switches on invite accidents.*

d) **Remove any adjusting key or wrench before switching on the power tool.** *A wrench or a key left attached to a rotating part of the power tool may result in personal injury.*

e) **Do not overreach. Keep proper footing and balance at all times.** *This enables better control of the power tool in unexpected situations.*

f) **Dress properly. Do not wear loose clothing or jewelry. Keep your hair, clothing and gloves away from moving parts.** *Loose clothes, jewellery or long hair can be caught in moving parts.*

g) **If devices are provided for the connection of dust extraction and collection facilities, ensure these are connected and properly used.** *Use of these devices can reduce dust related hazards.*

h) **Use ear protectors.** *Exposure to noise can cause hearing loss.*

i) **Use auxiliary handles supplied with the tool.** *Loss of control can cause personal injury.*

4. Power tool use and care

a) **Do not force the power tool. Use the correct power tool for your application.** *The correct power tool will do the job better and safer.*

b) **Do not use the power tool if the switch does not turn it on and off.** *Any power tool that cannot be controlled with the switch is dangerous and must be repaired.*

c) **Disconnect the plug from the power source and/or the battery pack from the power tool before making any adjustments, changing accessories, or storing power tools.** *Such preventive safety measures reduce the risk of starting the power tool accidentally.*

d) **Store idle power tools out of the reach of children and do not allow persons unfamiliar with the power tool or these instructions to operate the power tool.** *Power tools can cause injuries in the hands of untrained users.*

e) **Maintain power tools. Check for misalignment or binding of moving parts, breakage of parts and any other condition that may affect the power tools operation. If damaged, have the power tool repaired before use.** *Accidents are caused by poorly maintained power tools.*

f) **Keep cutting tools sharp and clean.** *Properly maintained cutting tools with sharp cutting edges are less likely to bind and are easier to control.*

g) **Use the power tool, accessories and tool bits etc. in accordance with these instructions and in the manner intended for the particular type of power tool, taking into account the working conditions and the work to be performed.** *Use of the power tool for operations different from those intended could result in injuries.*

5. Service

a) **Have your power tool serviced by a qualified repair person using only identical replacement parts.** *This will ensure that the safety of the power tool is maintained.*

b) **The substitution of the brushes of the power tool should be accomplished by an authorized and qualified technical service.** *Brushes out of specification can cause damages to the motor of the power tool.*





Certificado de Garantia*

GBM 13-2 (060 1163 1..) / GBM 13 RE (060 1163 6..)

<input type="text"/>	<input type="text"/>
Nome do comprador	Série nº
<input type="text"/>	<input type="text"/>
Endereço	Tipo nº
<input type="text"/>	<input type="text"/>
Data da venda	Nota fiscal
<input type="text"/>	<input type="text"/>
Nome do vendedor	Carimbo da firma

Prescrições de garantia

1. As ferramentas elétricas são garantidas contra eventuais defeitos de montagem ou de fabricação devidamente comprovados.
2. Esta garantia é válida por 12 meses, contados a partir da data de fornecimento ao usuário, sendo 3 meses o prazo de garantia legal (C.D.C) e mais 9 meses concedidos pelo fabricante.
3. Dentro do período de garantia, as peças ou componentes que comprovadamente apresentarem defeitos de fabricação serão consertados ou, conforme o caso, substituídos gratuitamente por qualquer Oficina Autorizada Bosch, contra a apresentação do "Certificado de Garantia" preenchido e/ou da fatura respectiva.

Não estão incluídos na garantia

4. Os defeitos originados de:
 - 4.1 uso inadequado da ferramenta;
 - 4.2 instalações elétricas deficientes;
 - 4.3 ligação da ferramenta elétrica em rede elétrica inadequada;
 - 4.4 desgaste natural;
 - 4.5 desgaste oriundo de intervalos muito longos entre as revisões;
 - 4.6 estocagem incorreta, influência do clima, etc.

Cessa a garantia

5. Se o produto for modificado ou aberto por terceiros; se tiverem sido montadas peças fabricadas por terceiros; ou ainda, se o produto tiver sido consertado por pessoas não autorizadas.
6. Se a máquina for aberta enquanto ainda se encontrar em período de garantia.

* Este certificado de garantia é válido somente para o Brasil.



BOSCH

Divisão de Ferramentas Elétricas
Via Anhangüera, km 98
CEP 13065-900 Campinas/SP

Impresso no Brasil (11/06)

F 000 622 013

SAC

Serviço de Atendimento
ao Consumidor Bosch

Grande São Paulo

(11) 2126 1950

Demais localidades

0800 70 45446

www.bosch.com.br/contato

