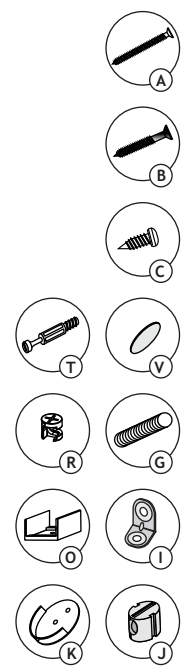
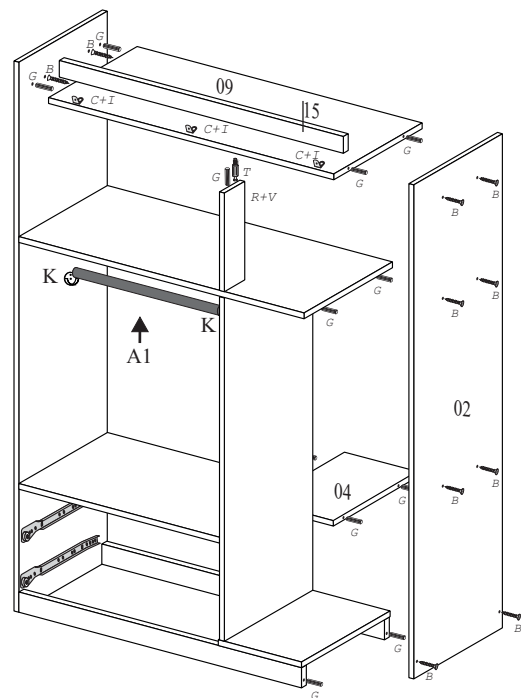
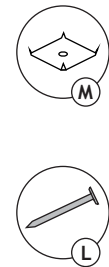
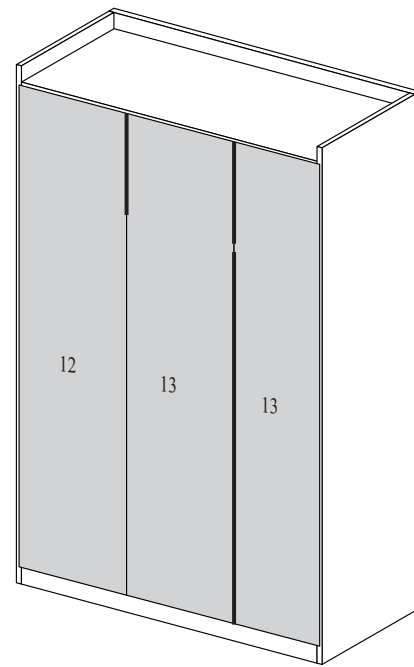


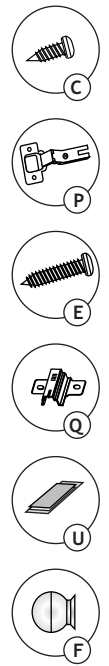
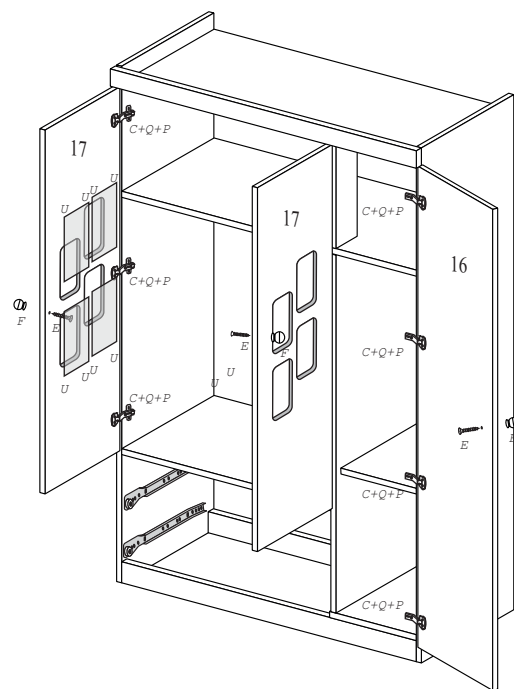
3º PASSO



5º PASSO

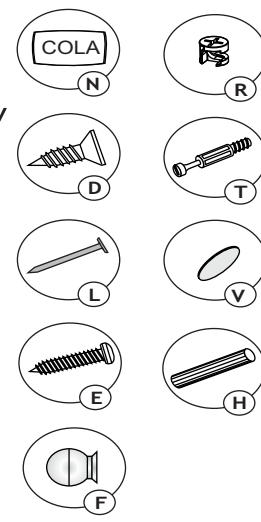
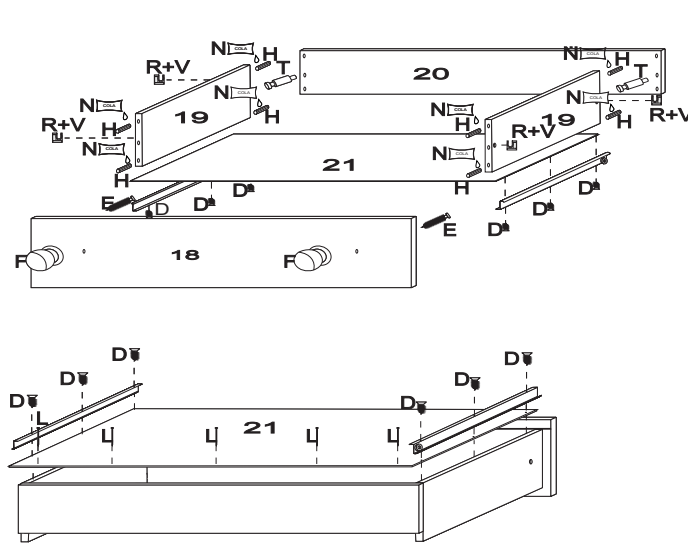


4º PASSO



6º PASSO

OBS.: Favor inserir cola nas cavilhas e no canal da frente da gaveta.



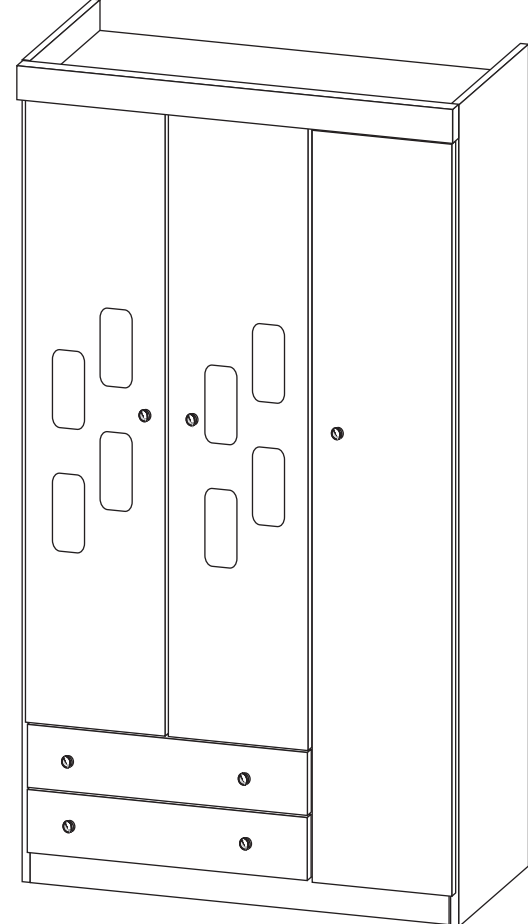
30121 - GUARDA-ROUPAS 3 PTS ALLEGRO



CANAÃ
Móveis Infantis

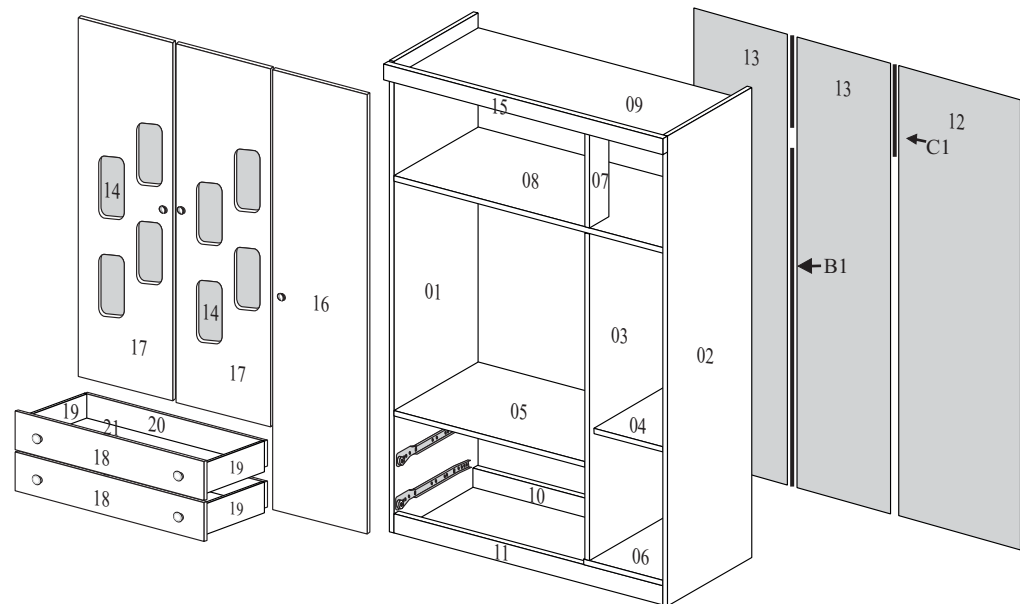
MANUAL DE INSTRUÇÕES

Lote: _____



ALTURA: 2,19
LARGURA: 1,10
PROFUNDIDADE: 0,41

Canaã indústria Moveleira Ltda - Rodovia (Highway) PR 444 Km 07 - Cep (ZipCode) 86702-625 (City) Arapongas - (State) Paraná Brasil (Brazil) - Fone/Fax (Phone/Fax): (55) 43 3276-8700 e-mai: canaa@moveiscanaa.com.br Site: www.moveiscanaa.com.br



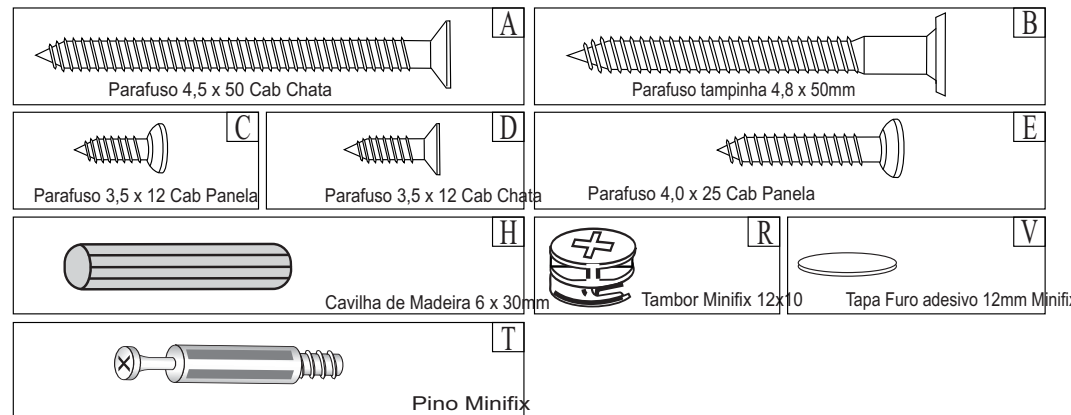
LEGENDAS DAS PEÇAS - LEGENDS OF PARTS - LEYENDA DE PIEZAS

COD...	REF.	DESCRIÇÃO	DESCRIPTION	DESCRIPCIÓN	COMP	LARG	ESP	QT.
3012015	15	Fundo Lateral	Side Back Part	Fondo Lateral	2,010	0,367	0,003	1
3012016	16	Fundo Central	Center Back Part	Fondo Central	2,010	0,357	0,003	2
3012026	26	Lateral Esquerda	Left Side	Lateral Izquierda	2,180	0,388	0,015	1
3012017	17	Janela Acrílica	Acrylic Window	Ventana de Acrílico	0,220	0,120	0,002	8
3012007	07	Batente	Jamb	Canillera	0,440	0,100	0,015	1
3012003	03	Divisória	Division	Divisória	1,520	0,388	0,015	1
3012027	27	Lateral Direita	Right Side	Lateral Derecha	2,180	0,388	0,015	1
3012021	21	Pla Menor c/Janela	Smaller Door (Window)	Puerta Menor (Ventana)	1,652	0,356	0,015	2
3012030	30	Contra Fund de Gav	Drawer's Back	Contra-fondo	0,682	0,110	0,015	2
3012028	28	Frente de Gaveta	Drawer's Front	Frente de los Cajones	0,718	0,167	0,015	2
3012029	29	Lateral de Gaveta	Drawer's Side	Lateral de los Cajones	0,350	0,127	0,012	4
3012020	20	Porta Maior	Bigger Door	Puerta Mayor	1,995	0,360	0,015	1
3012010	10	Base do Maleiro	Upper Base	Base Superior	1,071	0,388	0,015	1
3012031	31	Fundo de Gaveta	Drawer's Back Part	Fondo de los Cajones	0,680	0,372	0,003	2
3012006	06	Base Inferior	Lower Base	Base Inferior	0,365	0,388	0,015	1
3012004	04	Prateleira	Shelf	Repisa	0,350	0,388	0,015	1
3012005	05	Base Central	Center Base	Base Central	0,706	0,388	0,015	1
3012018	18	Rodateo	Frame	Rodatecho	1,085	0,090	0,015	1
3012013	13	Rodapé Frontal	Front Baseboard	Rodapié Frontal	1,071	0,090	0,015	1
3012012	12	Rodapé Traseiro	Back Baseboard	Rodapié Trasero	1,071	0,090	0,015	1
3012011	11	Chapéu	Hat	Sombrero	1,071	0,388	0,015	1

Complementos

CÓD.	DESCRIÇÃO	LEG	QT.
8098	Cabideiro Metal	A1	01
5035	Perfil H 1,52m	B1	01
5066	Perfil H 0,44m	C1	02
8060	Corrediça metálica	D1	02

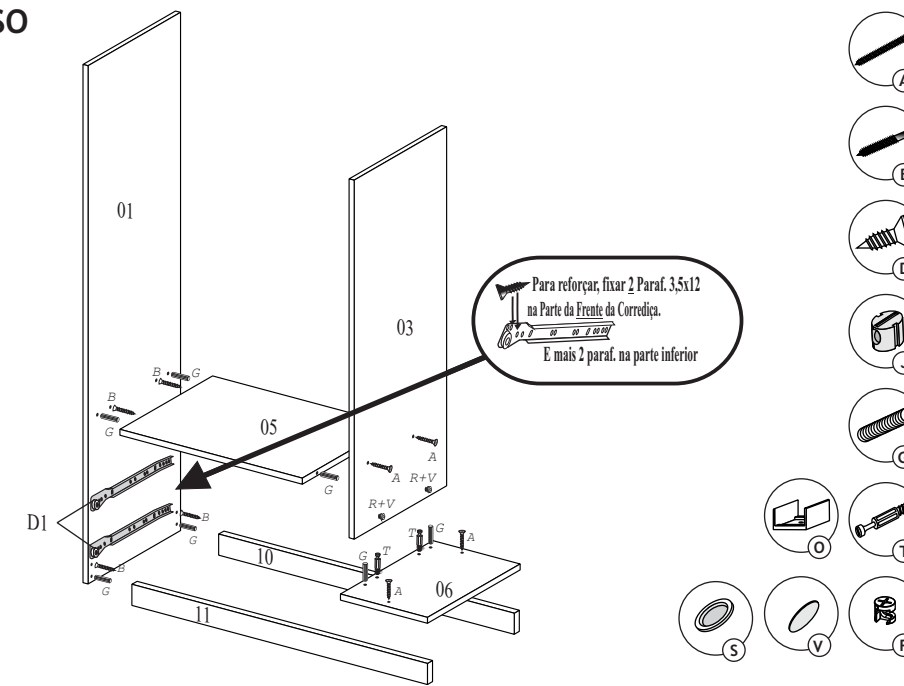
Acessórios em tamanho real



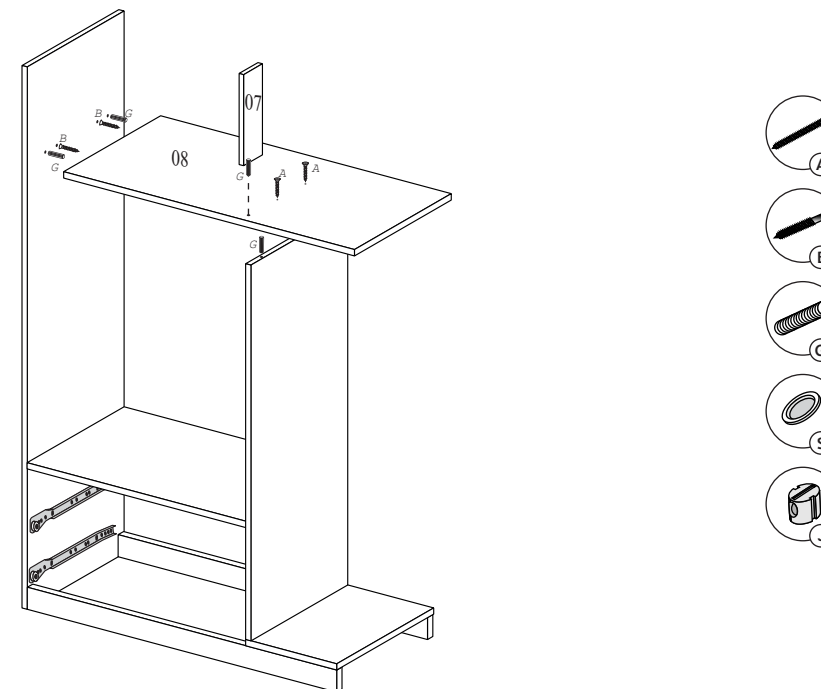
Acessórios

A 8007 Qt.10 Parafuso 4,5 x 50 Cab Chata Raised Screw 4,5 x 50 Tornillo 4,5 x 50	B 8019 Qt.16 Parafuso tampinha 4,8 x 50mm Cover Screw 4,8 x 50mm Tornillo con tapa 4,8 x 50mm	C 8001 Qt.52 Parafuso 3,5 x 12 Cab Panela Raised Screw 3,5 x 12 Tornillo 3,5x12	D 8002 Qt.50 Parafuso 3,5 x 12 Cab Chata Raised Screw 3,5 x 12 Tornillo 3,5x12	E 8004 Qt.7 Parafuso 4,0 x 25 Cab Panela Raised Screw 4,0 x 25 Tornillo 4,0 x 25
F Qt.52 Puxador Carisma Handle Carisma Manijja Carisma	G 5002 Qt.24 Cavilha plástica 8 x 30mm Plastic Peg 8 x 30mm Cavilla Plástica 8 x 30mm	H 1004 Qt.16 Cavilha de Madeira 6 x 30mm Wood Peg 6 x 55mm Cavilla de Madera 6 x 30mm	I 8008 Qt.6 Cantoneira de Metal Metallic Angle-Iron Escuadra Metálica	J 5003 Qt.26 Porca Cilíndrica Plástica 12 x 9 Plastic Cylindrical Nut 12 x 9 Puerca Cilíndrica plastica 12 x 9
K 5055 Qt.2 Suporte Cabideiro Oblongo Support Hanger Soporte suspension	L 8009 60 g Prego 10 x 10 Nail 10 x 10 Clavo 10 x 10	M 8014 Qt.10 Junção de Fundo de Roupeiro Back Part Junction Juntura Trasera	N 4003 Qt. 2 Sachê de cola Sachet of glue Bolsita de pegamento	O 5011 Qt.6 Sapata Plástica "U" Plastic Feet "U" Pata Plastica "U"
P 8012 Qt.10 Dobradiça Metálica 7mm Metal Hinge 7mm Bisagra del Metal 7mm	Q 4011 Qt.9 Batente Adesivo Silicone Stop Silicone Adhesive Deje de Adhesivo de Silicona	R 8046 Qt.13 Tambor Minifix 12x10mm Drum Minifix 12x10mm Tambor Minifix 12x10mm	S 5031 Qt.16 Tampa CPL para Parafuso Screw's cover CPL Tapa CPL de lo tornillo	T 8043 Qt.11 Pino Minifix Pin Minifix Pino Minifix
U 4002 Qt.48 Fita Adesiva Dupla Face Dual Side Adhesive Cinta Dos Faces	V 4008 Qt.24 Tapa Furo Adesivo Hole Cover Adhesive Tapa Agujero Adhesivo	X 5024 Qt.12 Tapa Furo 6mm Hole Cover 6mm Tapa Agujero 6mm	N 8071 Qt. 1 Pino Minifix Haste Dupla Pin Minifix Dual Rod Pino Minifix Doble Filo	

1º PASSO

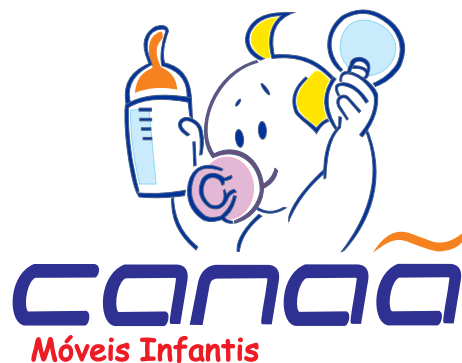
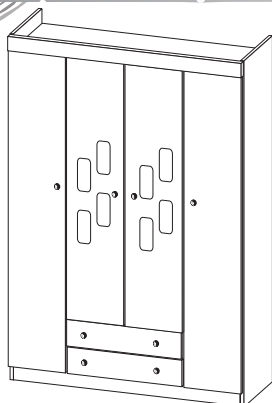


2º PASSO



30131 - GUARDA-ROUPAS 4 PORTAS ALLEGRO

Wardrobe 4 Doors Allegro - Ropero 4 Puertas Allegro



NBR 13918 / 2000

INSTRUÇÕES DE MONTAGEM

Instructions for assembly

Instrucciones para la montaje

Caro Montador!

Leia com atenção e guarde este documento pra eventuais consultas futuras.

Para uma melhor montagem do nosso produto siga as seguintes instruções:

- Separe e confira todas as peças e acessórios do produto;
- Forre o local da montagem com a embalagem do produto;
- Faça sempre a regulagem do produto no local onde o mesmo ficará após a montagem;

Em caso de peças danificadas ou itens faltando entre em contato com a loja onde o produto foi comprado tendo em mãos este manual para solicitar assistência técnica.



Dear Assembler!

Read carefully and save this document to any future consultations.

For one better assembly of our product follows the following instructions:

- It separates and it confers the parts and accessories of the product;
- It lines the place of the assembly with the packing of the product Lines;
- The regulation of the product in the place always Makes where the same it will be after the assembly;

In case of damaged parts or itens lacking it enters in contact with the store where the product was bought having in hands this manual to request assistance technique.



Estimado Ajuntador!

Lea con atención este documento, y salvar a las futuras consultas.

Para un montaje mejor de nuestro producto sigue las instrucciones siguientes:

- Se separa y confiere las piezas y los accesorios del producto;
- Alinea el lugar de la asamblea con el embalaje de el productos;
- Hasta la regulación del producto en del lugar las marcas siempre donde estarán iguales él después de la montaje;

En caso de piezas o de itens dañados carecerlo entra en contacto con el almacén en donde el producto fue comprado teniendo en manos este manual para solicitar técnica de la ayuda..



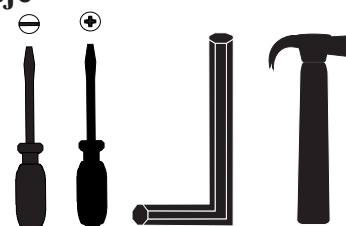
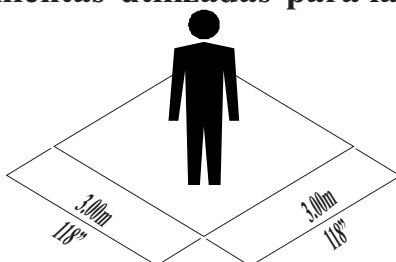
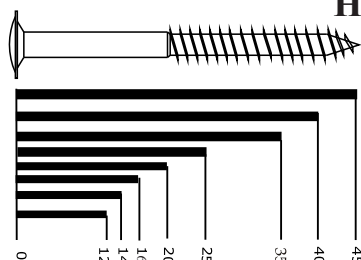
Accessories - Accessories - Accesorios

A 8007 Qt.22 Parafuso 4,5 x 50 Cab Chata Raised Screw 4,5 x 50 Tornillo 4,5 x 50	B 8019 Qt.16 Parafuso tampinha 4,8 x 50mm Cover Screw 4,8 x 50mm Tornillo con tapa 4,8 x 50mm	C 8001 Qt.66 Parafuso 3,5 x 12 Cab Painela Raised Screw 3,5 x 12 Tornillo 3,5x12	D 8002 Qt.28 Parafuso 3,5 x 12 Cab Chata Raised Screw 3,5 x 12 Tornillo 3,5x12	E 8004 Qt.8 Parafuso 4,0 x 25 Cab Painela Raised Screw 4,0 x 25 Tornillo 4,0 x 25	F 5054 Qt.8 Puxador Carisma Handle Carisma Manijja Carisma
G 5002 Qt.36 Cavilha plástica 8 x 30mm Plastic Peg 8 x 30mm Cavilla Plastica 8 x 30mm	H 1004 Qt.16 Cavilha de Madeira 6 x 30mm Wood Peg 6 x 55mm Cavilla de Madera 6 x 30mm	I 8008 Qt.5 Cantoneira de Metal Metallic Angle-Iron Escuadra Metálica	J 5003 Qt.36 Porca Cilindrica Plástica 12 x 9 Plastic Cylindrical Nut 12 x 9 Puerca Cilindrica plastica 12 x 9	K 5055 Qt.2 Suporte Cabide Ombilongo Support Hanger Suporte suspension	L 8009 Qt.60 Prego 10 x 10 Nail 10 x 10 Clavo 10 x 10
M 8014 Qt.20 Junção de Fundo de Roupeiro Back Part Junction Juntura Trasera	N 4003 Qt.2 Sachê de cola Sachet of glue Bolsita de pegamento	O 5011 Qt.8 Sapata Plástica "U" Plastic Feet "U" Pata Plastica "U"	P 8012 Qt.14 Dobradiça Metálica 7mm Metal Hinge 7mm Bisagra del Metal 7mm	R 8046 Qt.12 Tambor Minifix 12x10mm Drum Minifix 12x10mm Tambor Minifix 12x10mm	S 5031 Qt.16 Tampa CPL para Parafuso Screw's cover CPL Tapa CPL de lo tornillo
T 8043 Qt.8 Pino Minifix Pin Minifix Pino Minifix	U 4002 Qt.48 Fita Dupla Face Dual Side Adhesive Adhesiva Doble Cara	V 4011 Qt.12 Batente Adesivo Silicone Stop Silicone Adhesive Deje de Adhesivo de Silicona	W 8071 Qt.2 Pino Minifix Haste Dupla Pin Minifix Dual Rod Pino Minifix Doble filo	X 4008 Qt.18 Tapa Furo adesivo Hole Cover Adhesive Tapa Agujero Adhesivo	Y 5024 Qt.16 Tapa Furo 6mm Hole Cover 6mm Tapa Agujero 6mm

Ferramentas utilizadas para a montagem

Tools used for the assembly

Herramientas utilizadas para la montaje



LEGENDAS DAS PEÇAS - LEGENDS OF PARTS - LEYENDA DE PIEZAS

COD...	REF.	DESCRIÇÃO	DESCRIPTION	DESCRIPCIÓN	COMP	LARG	ESP	QT.
3013003	03	Divisória Esquerda	Left Division	Divisória Izquierda	1,520	0,388	0,015	1
3013004	04	Divisória Direita	Right Division	Divisória Derecha	1,520	0,388	0,015	1
3013005	05	Prateleira	Shelf	Repisa	0,350	0,388	0,015	2
3013006	06	Base Central	Center Base	Base Central	0,706	0,388	0,015	1
3013007	07	Base Inferior	Lower Base	Base Inferior	0,365	0,388	0,015	2
3013008	08	Batente Superior	Upper Jamb	Canillera Superior	0,440	0,100	0,015	2
3013011	11	Base do Maleiro	Upper Base	Base Superior	1,436	0,388	0,015	1
3013012	12	Chapéu	Hat	Sombrero	1,436	0,388	0,015	1
3013014	14	Rodapé Frontal	Front Baseboard	Rodapié Frontal	1,436	0,090	0,015	1
3013016	16	Fundo Lateral	Side Back Part	Fondo Lateral	2,010	0,367	0,003	2
3013017	17	Fundo Central	Center Back Part	Fondo Central	2,010	0,357	0,003	2
3013018	18	Janela Acrílica	Acrylic Window	Ventana de Acrilico	0,220	0,120	0,002	8
3013019	19	Rodateto	Frame	Rodatecho	1,450	0,090	0,015	1
3013021	21	Porta Maior	Bigger Door	Puerta Major	1,995	0,360	0,015	2
3013022	22	Porta Menor C/Janela	Smaller Door Window	Puerta Menor Ventana	1,652	0,356	0,015	2
3013027	27	Lateral Esquerda	Left Side	Lateral Izquierda	2,180	0,388	0,015	1
3013028	28	Lateral Direita	Right Side	Lateral Derecha	2,180	0,388	0,015	1
3013029	29	Rodapé Traseiro	Back Baseboard	Rodapié Trasero	1,436	0,090	0,015	1
3013030	30	Frente de Gaveta	Drawer's Front	Frente de los Cajones	0,718	0,167	0,015	2
3013031	31	Lateral de Gaveta	Drawer's Side	Lateral de los Cajones	0,350	0,127	0,012	4
3013032	32	Contra Fundo de Gav	Drawer's Back	Contra-fondo	0,682	0,110	0,015	2
3013033	33	Fundo de Gaveta	Drawer's Back Part	Fondo de los Cajones	0,680	0,372	0,003	2
3013198	98	Kit Acessórios	Acessories Kit	Kit Accesorios				1
8060		Corrediza Metálica	Metallic Linding Kit	Corredizas Metalicas				2
8098		Cabideiro de Alumínio	Pant's Support	Calcero				1
5035		Perfil H Maior	Bigger Junction of Fund	União de Fondo Major				1
5066		Perfil H Menor	Lesser Junction of Fund	União de Fondo Menor				3

Atenção!

- Fixar o rodapê com as cantoneiras metálicas e os parafusos 3,5 x 12 PN.
- Fixar as sapatas e o fundo traseiro com os pregos 10 x 10

- Fixar os contra-fundos de gaveta com os pregos 10 x 10

- Todos os parafusos de letra "A" e letra "B" são fixados com a porca cilíndrica

Attention!

- To fix rodapê with metallic angle-irons and the screws 39 x 25 PN
- To fix back part and the low feet "U" with nail 10 x 10.

- To fix the drawer's back uses nail 10 x 10.

- All the screws of letter "A" and letter "B" are fixed with the cylindrical nut.

Atención!

- Fijar rodapê con ángulo-hierros metálicos y los tornillos 39 x 25 PN.
- Para la parte trasera y los pies bajos "U" con el clavo 10 x 10.

- Para fijar las aplicaciones de la parte posterior del cajón clavar 10 x 10.

- Todos los tornillos de la letra "A" y de la letra "B" están fijados con la tuerca cilíndrica.

