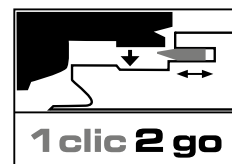


Colocação 1clic2go

Observar os seguintes aspectos antes e após a colocação! Primeiro ler as instruções de colocação completas! Trabalhos de aplicação do pavimento de acordo com a norma ATV DIN 18365

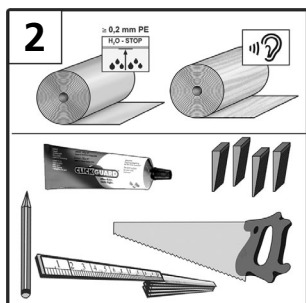
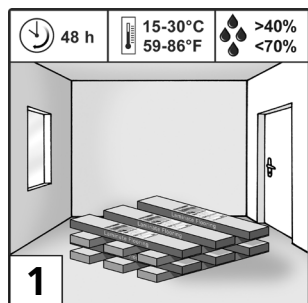


Observe meticolosamente estas instruções, de forma a preservar os direitos plenos da garantia.

Em função da área de aplicação, estão disponíveis diferentes opções de colocação:

1. A colocação rápida e sem cola

2. A colocação com Clickguard™: a colocação de um piso laminado em espaços comerciais exige uma selagem [10]. Clickguard™ protege o piso de forma permanente contra os efeitos da humidade. O piso pode ser desmontado e colocado de novo. Em caso de aplicação de Clickguard™ é necessário observar o respectivo manual de instruções. Em caso de selagem deverá ser aplicada uma quantidade suficiente de Clickguard™ sobre a parte superior do macho [10] (1 x parte longitudinal, 1 x parte frontal, respectivamente). No máximo, após 15-20 minutos, raspar o excesso de Clickguard™ com uma espátula plástica da superfície. Eventuais resíduos podem ser removidos com solventes de uso doméstico.



Preparação: 48 horas antes de iniciar a colocação, exponha as embalagens às mesmas condições climáticas do espaço onde o piso irá ser colocado [1]. Um requisito importante para a instalação e uma longa durabilidade do piso laminado é uma temperatura ambiente de aprox. 20 °C e uma humidade relativa do ar de 50 – 70%.

Material e ferramentas necessárias: película PE, calços distanciadores, meio auxiliar de montagem, isolamento de ruído de impacto, serra, lápis, metro articulado; [2] se necessário: Clickguard™, massa de vedação de juntas

A base para a colocação do laminado tem de corresponder às características das instruções do fabricante. Bases adequadas são pisos minerais (como p. ex. betonilha, betão, asfalto), estruturas de painéis de aglomerado de madeira e pisos de régua de madeira. O subpavimento tem de estar completamente nivelado, seco e limpo, e possuir capacidade de carga. Irregularidades superiores a 3 mm em 1 m têm de ser niveladas de forma profissional (de acordo com a norma DIN 18202) [3]. A uniformidade da base pode ser verificada com uma régua de rectificação ou um nível de bolha comprimido. Em caso de colocação sobre bases minerais, como p. ex. betão, betonilha de cimento, betonilha à base de anidrido e ladrilhos de pedra, etc. é obrigatório executar uma medição da humidade. Antes da colocação, a betonilha não pode apresentar valores de humidade residual superiores aos que se seguem:

Betonilha de cimento:	com piso irradiante < 1,8% CM; sem piso irradiante < 2,0% CM;
Betonilha à base de anidrido:	com piso irradiante < 0,3% CM; sem piso irradiante < 0,5% CM;

Com boas condições de iluminação, verifique os painéis quanto a danos. Não poderá apresentar reclamações depois da aplicação dos painéis [4].

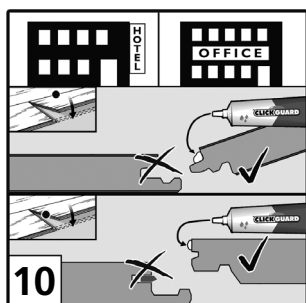
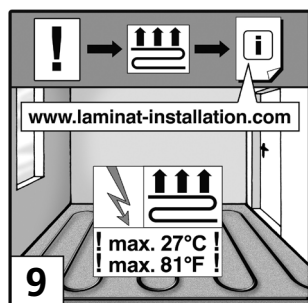
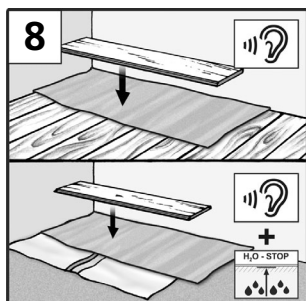
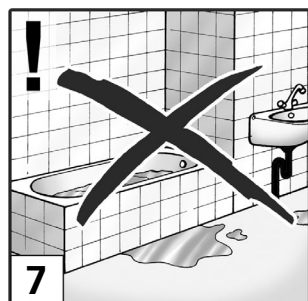
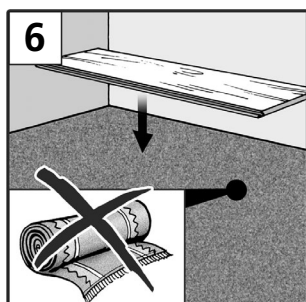
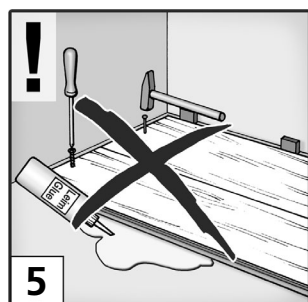
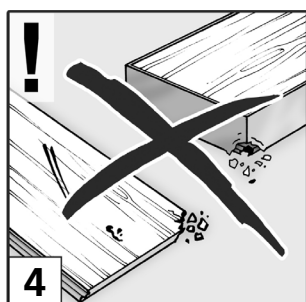
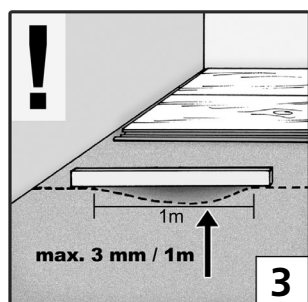
O piso laminado é colocado de forma flutuante e não pode ser colado, aparafusado, pregado nem fixado de qualquer outra forma (p. ex. através de um batente de porta) ao subpavimento [5]!

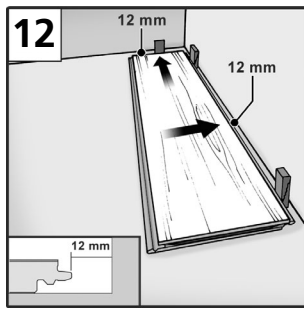
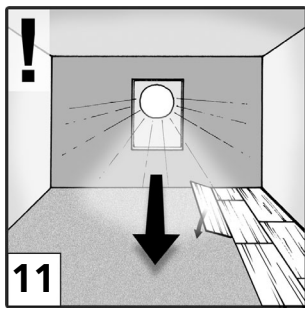
As alcatifas têm de ser sempre removidas, pois não constituem uma base adequada. Caso existisse alcatifa por baixo do laminado, caminhar sobre o laminado iria provocar um deslocamento e, conseqüentemente, uma pressão demasiado intensa nas zonas das extremidades. Tal destruiria a união fêmea/macho e estaria na origem da formação de juntas. Além disso, a alcatifa também tem de ser removida por motivos de higiene [6].

Tenha em consideração que este piso laminado não é adequado para espaços húmidos, como p. ex. casas de banho e saunas [7].

Em caso de bases em madeira como p. ex. painéis, régua, não pode ser aplicada película PE. Antes da colocação sobre bases minerais (betão, betonilha, etc.) é obrigatório aplicar uma película anti-vapor (película PE), adequada para a protecção contra a humidade. As faixas são aplicadas em paralelo, com uma sobreposição de aprox. 20 cm, e fixadas com fita adesiva. Recomenda-se a aplicação de uma base de isolamento adequada ao sistema sobre todas as bases. A base de isolamento é aplicada com um método de „impacto“, ou seja, não é sobreposta [8].

A aplicação de pisos irradiantes (água quente/eléctricos) apenas é possível mediante uma montagem profissional; requisito do funcionamento correcto é o facto da temperatura nunca exceder os 27 °C em nenhuma zona, tanto na parte superior do piso laminado como na parte inferior do piso [9]. Fica excluído qualquer direito de reclamação em combinação com o funcionamento ou a montagem de um piso irradiante. Os direitos aplicam-se apenas no âmbito das nossas condições gerais da garantia.

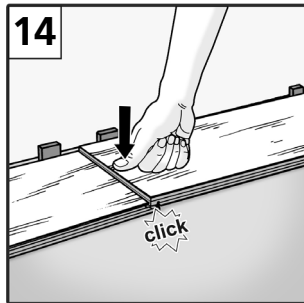
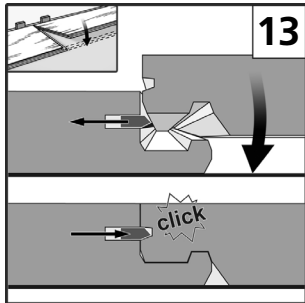




É recomendável separar os painéis antes da colocação em função do grão da madeira e eventuais nuances de cores. Coloque o conteúdo das embalagens imediatamente após a sua abertura!

Colocação: Recomendação: coloque os painéis longitudinalmente em direcção à fonte de luz principal [11].

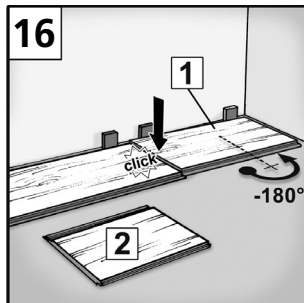
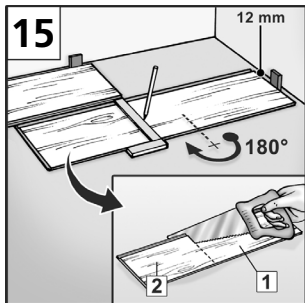
Se as paredes do compartimento não forem direitas, mantenha a linha da parede na primeira fila de painéis e serre os painéis de forma correspondente. Antes da colocação, meça também a profundidade do compartimento: se a largura da última fila de painéis for inferior a 5 cm, terá de distribuir a medida residual homogeneamente sobre a primeira e última fila de painéis, para que ambas as filas sejam cortadas com a mesma largura de painel.



Inserir um segundo painel pela face frontal (lado curto) na ranhura do primeiro painel, afastado da parede, encostando-o depois à frente [13], e pressioná-lo a partir de cima até se ouvir um clique de engate [13, 14]. Ter em atenção que os perfis na face frontal devem ficar paralelos uns em relação aos outros e as arestas longitudinais alinhadas e niveladas, formando uma linha reta. Este cuidado é indispensável para os painéis poderem ser inseridos da uma forma perfeitamente integrada durante a instalação da segunda fila.

Colocar mais painéis até ao fim da 1.ª fila.

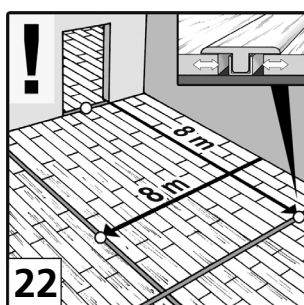
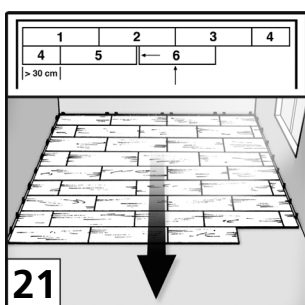
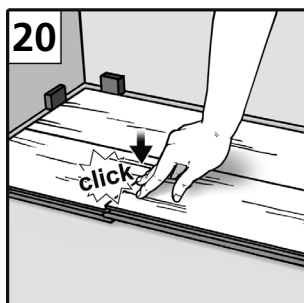
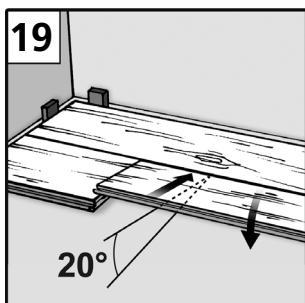
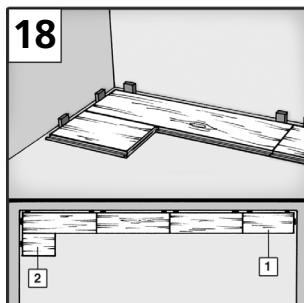
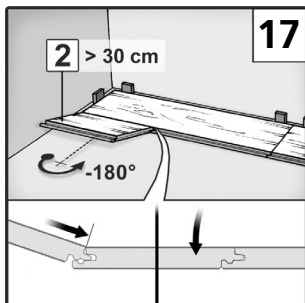
Rodar de 180° o último painel da fila [15], a fim de o ajustar/cortar, com o lado da decoração virado para cima, ao lado da fila já instalada (ranhura contra ranhura) e encostá-lo ao lado direito da parede. Deixar uma distância de 12 a 15 milímetros na face frontal. Marcar o comprimento do painel e serrá-lo. Para evitar que as arestas lasquem se forem utilizadas serras de recorte ou circulares elétricas, virar o lado com a decoração para baixo. De contrário, serrar o painel a partir do lado superior. Começar cada nova fila com o remanescente (com um comprimento mínimo de 30 cm) da fila anterior.

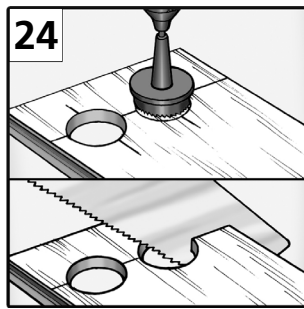
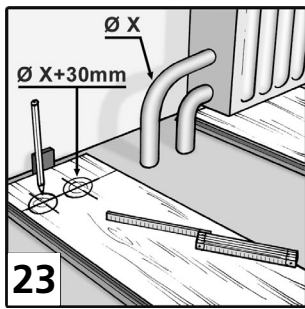


Começar a segunda fila com meio painel (comprimento ≤ 95 cm) ou com esse remanescente (comprimento ≥ 30 cm) [15-17]. Inserir o segmento do painel longitudinalmente na ranhura da 1ª fila e bloqueá-lo/dobrá-lo. [17, 18]. O desalinhamento das juntas transversais terá de ser de pelo menos 30 cm, de fila para fila.

Inserir um segundo painel longitudinalmente na ranhura da fila do painel anteriormente instalada e deslocá-lo para a esquerda, formando um ângulo de 20°, até chegar ao painel já colocado [19]. Dobrá-lo em seguida para baixo e pressioná-lo a partir de cima, até se ouvir um clique de engate [20]. Ter o cuidado de inserir e orientar corretamente o painel na ranhura longitudinal.

Em superfícies com mais de 8 m de comprimento ou largura e em compartimentos muito angulosos são necessárias juntas de expansão (no mín. 2 cm de largura) [22]. Só assim é que o piso se pode expandir ou retrair em função de alterações climáticas. Observe o mesmo no caso de uma aplicação que abranja mais do que um compartimento. Nesse caso é necessário interromper as superfícies na área das travessas das portas. As juntas de deslocamento podem ser tapadas com os respectivos perfis.



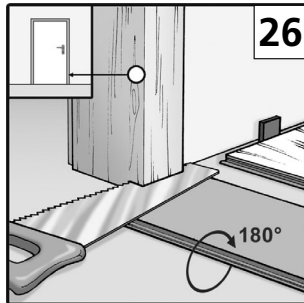
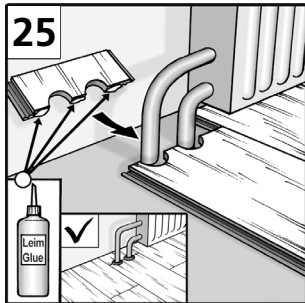


Para os tubos de aquecimento é necessário recortar perfurações 3 cm maiores do que o diâmetro dos tubos. Recortar a „peça de ajuste”, aplicar cola, ajustar e fixar com um calço até a cola estar seca. Em seguida, revestir os recortes com os espelhos dos tubos de aquecimento [23, 24, 25].

Reduzir a altura da armação da porta de forma a que um painel com isolamento de ruído de impacto incl. 2 – 3 mm de distância caiba por baixo da mesma [26, 27].

Após a colocação, retirar os calços distanciadores [29].

Para um remate perfeito fixe os grampos de rodapé em intervalos de 40 – 50 cm na parede, e coloque os rodapés cortados à medida [30].



Limpeza e cuidados

Limpar resíduos soltos com uma vassoura ou com um aspirador adequado para pisos rígidos [31].

Para a limpeza de manutenção devem apenas ser usados produtos de limpeza recomendados pelo fabricante do laminado. Produtos de polimento e detergentes com substâncias como cera, óleo, etc. não são adequados para o tratamento das superfícies de piso laminado.

O piso laminado não pode ser polido [31].

Limpar pegadas e sujidade com um pano bem torcido, que já não esteja a pingar. Deve evitar-se a permanência de líquidos sobre o piso [32]!

Deverá prestar-se especial atenção aos vasos, jarros, etc. colocados sobre o laminado. Nesse caso use uma base impermeável. Pontualmente, as sujidades resistentes podem ser tratadas e removidas com um spray de limpeza ou com acetona. Não aplicar selagens adicionais sobre a superfície do piso laminado.

Atenção! Proteger o piso contra riscos ou amolgaduras! Deve existir um tapete suficientemente grande na área de entrada.

Revestir os pés dos móveis de madeira, metal ou plástico com protecções em feltro. As cadeiras de escritório só podem ser usadas com rodízios macios (norma DIN 12529) [33] ou então com um tapete de protecção convencional. A observância destas recomendações aumenta a longevidade do seu piso laminado e preserva os direitos plenos da garantia.

