



Serviço Duplo Theta

Módulo para aquecimento através da instalação de água quente para uso doméstico

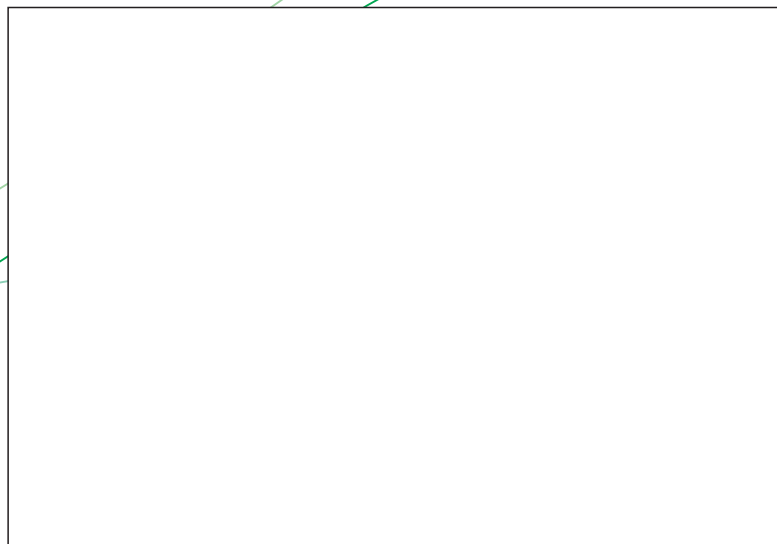
Theta System Podwójny

Moduł do ogrzewania za pomocą instalacji ciepłej wody użytkowej

T - 20, 30, 40 kW

TM - 20, 30, 40 kW

Manual de Instalação,
Utilização e Manutenção
Instrukcja Serwisu, Obsługi i
Montazu



o seu instalador / swój instalator

Índice / Spis treści

1	Manual português	5
2	Polski firmy	57

Leia este manual com atenção

Aviso

Leia atentamente este manual antes de colocar o módulo de serviço duplo Theta em funcionamento. Se não ler este manual e não cumprir as instruções contidas no mesmo pode vir a provocar acidentes, danos físicos e danos no módulo serviço duplo Theta.

Direitos de autor © 2013 A.O. Smith Water Products Company

Todos os direitos reservados.

Nada nesta publicação pode ser copiado, reproduzido e/ou tornado público através de impressão, fotocópia ou qualquer outro meio sem o prévio consentimento por escrito por parte da A.O. Smith Water Products Company.

A A.O. Smith Water Products Company reserva o direito de alterar as especificações contidas neste manual.

Marcas comerciais

Todas as marcas comerciais mencionadas neste manual são marcas registadas dos respectivos fornecedores.

Responsabilidade

A A.O. Smith Water Products Company não se responsabiliza por reclamações de terceiros resultantes do uso indevido não conforme a utilização prevista neste manual e as Condições Gerais depositadas na Câmara de Comércio.

Consulte também as Condições Gerais. Estas podem ser-nos solicitadas gratuitamente. Embora tenhamos tido grande cuidado para elaborar uma descrição correcta e completa dos componentes relevantes, pode acontecer que o manual contenha erros e imprecisões.

Caso encontre erros ou imprecisões no manual, ficar-lhe-emos gratos se nos comunicar esse facto, pois estará a ajudar-nos a melhorar a documentação.

Mais informação

Se tiver observações ou perguntas acerca de algum assunto específico relacionado com o módulo de serviço duplo Theta, não hesite em contactar-nos através dos seguintes contactos:

A.O. Smith Water Products Company
P.O. Box 70
5500 AB Veldhoven
Países-Baxios

Telefone: 008008 - AOSMITH
008008 - 267 64 84
Geral: +31 40 294 25 00
Fax: +31 40 294 25 39
E-mail: info@aosmith.nl
Website: www.aosmith.pt

Para problemas relacionados com as ligações de electricidade e água entre em contacto com o fornecedor/técnico de instalação da sua instalação.

Índice

1	Introdução	9
	1.1 Acerca do serviço duplo Theta	9
	1.2 Regulamentos	9
	1.3 Grupos-alvo	9
	1.4 Manutenção	9
	1.5 Visão geral deste documento	10
2	Funcionamento	11
	2.1 Introdução	11
	2.2 Funcionamento geral do módulo serviço duplo Theta	11
	2.3 Ciclo de aquecimento	11
	2.4 Controlador do módulo serviço duplo Theta	12
	2.5 Segurança do módulo serviço duplo Theta	14
3	Instalação	17
	3.1 Introdução	17
	3.2 Embalagem	17
	3.3 Condições da área envolvente	17
	3.4 Esquema de ligação	18
	3.5 Ligações de água	21
	3.6 Ligações eléctricas	22
4	Encher	29
	4.1 Sistema serviço duplo Theta	29
	4.2 Sistema de aquecimento	29
5	Escoar	31
	5.1 Sistema serviço duplo Theta	31
	5.2 Sistema de aquecimento	31
6	Colocar em serviço	33
	6.1 Introdução	33
	6.2 Activar a funcionalidade serviço duplo Theta	33
	6.3 Definir o setpoint do aquecimento	34
	6.4 Definir o protocolo de prioridade	34
7	Tirar de serviço	35
	7.1 Introdução	35
	7.2 Colocar o aparelho durante um breve período fora de serviço	35
	7.3 Colocar o aparelho durante um período prolongado fora de serviço	36
8	Avárias	39
	8.1 Introdução	39
	8.2 Tabela de avarias gerais	40
	8.3 Tabela de avarias no visor	42
9	Manutenção	47

10	Garantia	47
10.1	Garantia geral	47
10.2	Condições de instalação e utilização	47
10.3	Exclusões	47
10.4	Limites da garantia	48
10.5	Reclamações	48
10.6	Obrigações da A.O. Smith	48
11	Anexos	49
11.1	Introdução	49
11.2	Esquema eléctrico do módulo serviço duplo Theta (BFC)	50
11.3	Esquema eléctrico do módulo serviço duplo Theta (SGE)	52
11.4	Esquema eléctrico do módulo serviço duplo Theta (SGS)	54
11.5	Configuração da válvula misturadora de três vias	56

1 Introdução

1.1 Acerca do serviço duplo Theta

Este manual descreve a instalação, serviço técnico e utilização dos diversos módulos serviço duplo Theta. Estes módulos podem ser ligados a um BFC, SGE ou SGS para que estes aparelhos também possam ser integrados num sistema de aquecimento central.

A informação contida neste manual é válida para os módulos serviço duplo Theta: T (para o SGE e SGS) e TM (para o BFC).

1.2 Regulamentos

Aviso

A instalação deve ser realizada por um técnico credenciado conforme as regulamentações gerais e locais em vigor das empresas de gás, de água e de electricidade e dos bombeiros.

A área de instalação deve estar protegida contra a formação de gelo. As condições da área envolvente descritas no parágrafo 3.3 devem ser cumpridas para garantir o funcionamento da electrónica utilizada.

1.3 Grupos-alvo

Os três grupos-alvo para este manual são:

- consumidores (finais);
- técnicos de instalação;
- técnicos de serviço e de manutenção.

O parágrafo [1.5 "Visão geral deste documento"](#) indica a que grupo-alvo se destina cada capítulo.

1.4 Manutenção

Atenção

Os módulos serviço duplo Theta não se destinam ao uso por pessoas com incapacidades físicas, sensoriais ou mentais debilitadas ou pessoas com falta de experiência ou conhecimento, excepto se estas últimas forem supervisionadas pelo responsável pela sua segurança ou se este lhes tiver explicado como o módulo deve ser utilizado.

Atenção

Os módulos serviço duplo Theta não se destinam a ser utilizados por crianças. Vigie as crianças para evitar que elas brinquem com os módulos.

A revisão de manutenção à instalação da água deve ser efectuada no mínimo uma vez por ano. A frequência da manutenção depende, entre outras coisas, da qualidade da água, da média de horas diárias de funcionamento e da temperatura da água regulada.

Nota

Para determinar a frequência de manutenção correcta é aconselhado que solicite ao técnico de serviço e de manutenção que controle a instalação do equipamento três meses após a sua instalação. Mediante este controlo é possível determinar a frequência de manutenção.

Nota

A manutenção regular prolonga o tempo de vida útil dos componentes.

Tanto o consumidor final como o técnico de serviço e de manutenção são responsáveis pela manutenção regular. Isto requer que estabeleçam para esse fim acordos claros.

1.5 Visão geral deste documento

Esta tabela descreve de forma geral o conteúdo deste documento.

Conteúdo deste documento

Capítulo	Grupos-alvo	Descrição
Funcionamento	<ul style="list-style-type: none"> • consumidores (finais) • técnicos de instalação • técnicos de serviço e de manutenção 	Este capítulo descreve o funcionamento do módulo serviço duplo Theta.
Instalação	<ul style="list-style-type: none"> • técnicos de instalação • técnicos de serviço e de manutenção 	Este capítulo descreve as acções de instalação a realizar antes de o aparelho ser posto definitivamente em serviço.
Encher	<ul style="list-style-type: none"> • consumidores (finais) • técnicos de instalação • técnicos de serviço e de manutenção 	Este capítulo descreve como encher o sistema.
Escoar	<ul style="list-style-type: none"> • consumidores (finais) • técnicos de instalação • técnicos de serviço e de manutenção 	Este capítulo descreve como escoar o sistema.
Colocar em serviço	<ul style="list-style-type: none"> • consumidores (finais) • técnicos de instalação • técnicos de serviço e de manutenção 	Este capítulo descreve como colocar o serviço duplo Theta em serviço.
Tirar de serviço	<ul style="list-style-type: none"> • consumidores (finais) • técnicos de instalação • técnicos de serviço e de manutenção 	Este capítulo descreve como tirar o módulo serviço duplo Theta de serviço durante um período de tempo curto ou mais longo.
Avarias	<ul style="list-style-type: none"> • consumidores (finais) • técnicos de instalação • técnicos de serviço e de manutenção 	Este capítulo descreve as avarias do sistema. O consumidor final pode encontrar aqui informação adicional sobre o sistema.
Manutenção	<ul style="list-style-type: none"> • técnicos de serviço e de manutenção 	Este capítulo descreve a manutenção a efectuar.
Garantia	<ul style="list-style-type: none"> • consumidores (finais) • técnicos de instalação • técnicos de serviço e de manutenção 	Este capítulo indica as condições de garantia.

2 Funcionamento

2.1 Introdução

Esta secção aborda os seguintes tópicos:

- Funcionamento geral do módulo serviço duplo Theta;
- Ciclo de aquecimento;
- Segurança do módulo serviço duplo Theta.

2.2 Funcionamento geral do módulo serviço duplo Theta

O serviço duplo é um módulo que interliga um sistema de aquecimento com o sistema de águas quentes sanitárias (AQS). A utilização de um módulo serviço duplo Theta permite-lhe transferir o calor de um BFC, SGE ou de um SGS para um sistema de aquecimento central por meio de um permutador de placas.

O controlo inteligente otimiza a água quente disponível. Sem comprometer o conforto, o sistema pode responder tanto às necessidades de água quente como às necessidades de aquecimento.

O controlador inteligente controla o sistema de AQS e o sistema de aquecimento através de uma série de sensores e regula a bomba de água da rede e a válvula misturadora de três vias para atingir a temperatura desejada do lado do aquecimento.

Atenção

A pressão de trabalho máxima, no lado da água da rede, é 8 bar. No lado do aquecimento, a pressão de trabalho mínima é 1 bar e a máxima é 3 bar.

2.3 Ciclo de aquecimento

No caso de um pedido de calor do lado do aquecimento, a partir do termóstato LIGAR/DESLIGAR, o controlador actua na bomba de água e na bomba de aquecimento.

A válvula misturadora de três vias é também activada para atingir a temperatura de fornecimento desejada. Na válvula misturadora de três vias, a água que circula pelo permutador de placas transfere calor para a água fria, atingindo assim a temperatura de fornecimento desejada do aquecimento. A temperatura de fornecimento desejada do aquecimento (setpoint do aquecimento) pode ser definida no controlador do próprio aparelho.

A temperatura de fornecimento desejada depende do tipo de sistema de aquecimento. A temperatura de fornecimento do aquecimento é medida pelo sensor de temperatura S₅ que está montado na tubagem do aquecimento.

Atenção

O sensor de temperatura S₅ serve apenas para regular e não deve ser utilizado como método de segurança do sistema de aquecimento. Este tipo de segurança deve ser regulado separadamente e é da responsabilidade do técnico de instalação.

Atenção

A protecção contra a pressão é fornecida à parte e é da responsabilidade do técnico de instalação.

2.4 Segurança do módulo serviço duplo Theta

2.4.1 Introdução

O módulo serviço duplo Theta é composto por diversos componentes que asseguram o aquecimento da água do aquecimento, tais como:

- o controlador;
- a válvula misturadora de três vias;
- a bomba de água da rede;
- a bomba de aquecimento;
- o sensor de temperatura;
- o termostato.

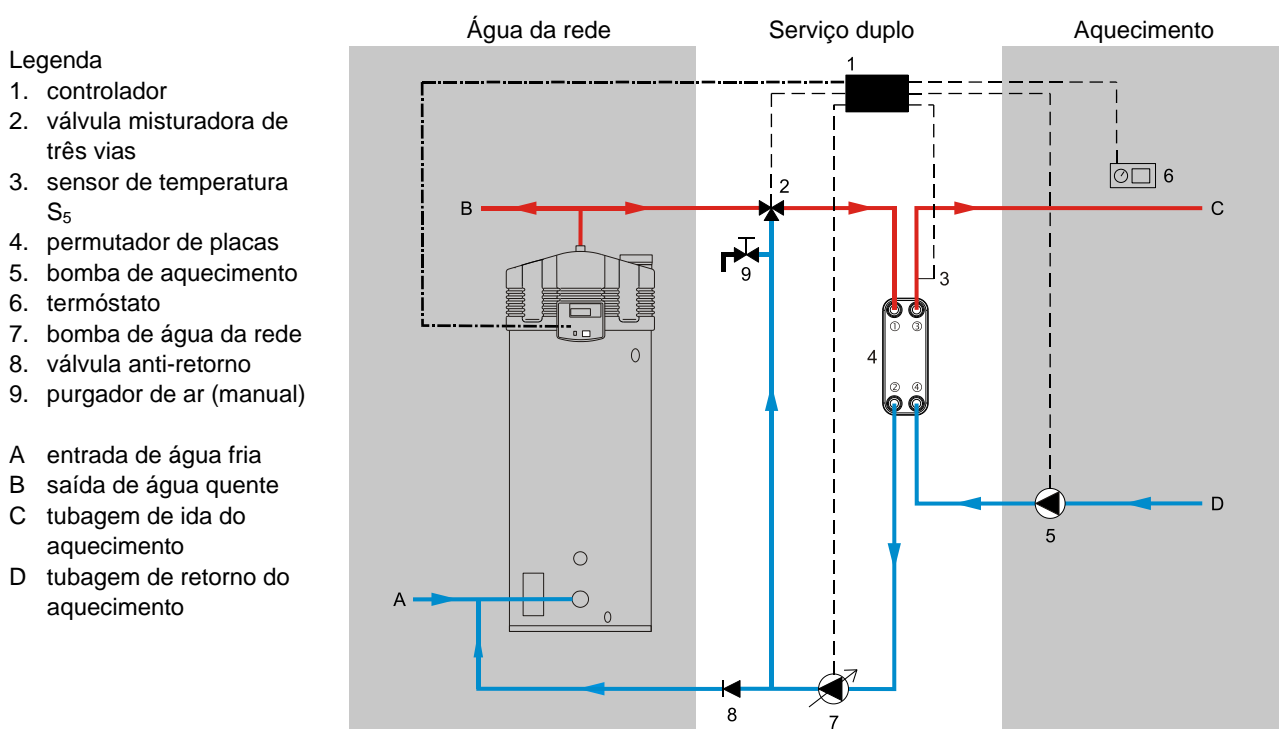
2.4.2 Controlador

O controlador do módulo serviço duplo Theta (Heat Master no caso do BFC e Solar Heat Master no caso do SGE e do SGS) é o dispositivo que recorre a vários sensores de temperatura e ao termostato para controlar vários componentes (válvula misturadora de três vias, bomba de água da rede e bomba de aquecimento) do módulo serviço duplo Theta.

Para além de controlar estes componentes, o controlador tem outras funções, tais como:

- proteger a bomba de água da rede e a bomba de aquecimento no caso de longos períodos de inactividade;
- controlar a temperatura da água do sistema de aquecimento ([2.5.3 "Controlo da temperatura da água do sistema de aquecimento"](#));
- prevenção de legionela ([2.5.4 "Prevenção de legionela"](#));
- detecção de água da rede para definir prioridades ([6.4. "Definir o protocolo de prioridade"](#))

Exemplo de instalação do serviço duplo Theta com um BFC



IMD-1123 R0.0

2.4.3 Válvula misturadora de três vias

O controlador abre e fecha a válvula misturadora de três vias para controlar o fluxo de água quente no permutador de placas. Deste modo, a temperatura de fornecimento desejada é alcançada com grande precisão.

Nota

A válvula misturadora de três vias fornecida não precisa de ser regulada. Esta válvula é regulada na fábrica e deve ser instalada de acordo com o esquema de instalação no parágrafo 3.4. A configuração da válvula misturadora de três vias pode ser verificada de acordo com as instruções no parágrafo 11.5. Se desejar uma forma de ligação alternativa, por favor contacte a A.O. Smith.

2.4.4 Bomba de água da rede

O controlador actua na bomba de água da rede. A bomba de água da rede é montada no lado da água da rede do sistema serviço duplo Theta. A bomba modulante garante a circulação de água quente suficiente pelo permutador de placas no lado da água da rede do permutador de placas.

2.4.5 Bomba de aquecimento

O controlador actua na bomba de aquecimento. A bomba de aquecimento deve ser montada no sistema de aquecimento. A bomba é ligada e desligada para assegurar a circulação de água do aquecimento através do permutador de placas no lado do aquecimento do permutador de placas.

Atenção

A bomba de aquecimento não faz parte do módulo serviço duplo Theta nem está incluída, porque o seu tamanho depende do sistema de aquecimento utilizado.

2.4.6 Sensor de temperatura

O controlador mede a temperatura da água na tubagem de ida do aquecimento com o sensor de temperatura (S₅). O sensor é montado na tubagem de ida do aquecimento, imediatamente após o permutador de placas.

2.4.7 Termóstato

O controlador controla a temperatura ambiente desejada. O controlador controla a válvula misturadora de três vias, a bomba de água da rede e/ou a bomba de aquecimento para atingir a temperatura ambiente desejada.

Importante

Dois tipos diferentes de termóstatos podem ser ligados ao módulo serviço duplo Theta. Pode ligar um Termóstato LIGAR/DESLIGAR de 24 V ou um Termóstato Switched Live (Termóstato SWL). Os termóstatos OpenTherm e outros não funcionam com o módulo serviço duplo Theta.

2.5 Segurança do módulo serviço duplo Theta

2.5.1 Introdução

O controlador do módulo serviço duplo Theta tem outras funções para além de controlar os vários componentes, tais como:

- proteger ambas as bombas para que não gripem;
- controlar a temperatura da água do aquecimento;
- prevenção de legionela;
- detecção de água da rede para definir prioridades (6.4. "Definir o protocolo de prioridade").

2.5.2 Protecção das bombas

O controlador protege as bombas (bomba de água da rede e bomba de aquecimento) contra possíveis gripagens no caso de longos períodos de inactividade. Se as bombas não forem activadas no espaço de 24 horas, o controlador activa as bombas durante um curto período de tempo.

2.5.3 Controlar a temperatura da água do aquecimento

O controlador controla a temperatura da água do aquecimento com o sensor de temperatura (S_5). Este sensor é montado na tubagem de ida do aquecimento com o clip fornecido e deve ser montado o mais próximo possível do permutador de placas.

Protecção da temperatura

Protecção	Descrição
<u>Contra geada:</u> $S_5 < 5^\circ\text{C}$	A protecção contra gelo intervém se a temperatura da água do aquecimento na tubagem de ida (medida com o sensor de temperatura S_5) for inferior a 5°C . A bomba de água da rede e a bomba de aquecimento são activadas. A água na tubagem de ida do aquecimento é aquecida até atingir os 30°C .
<u>Contra sobreaquecimento:</u> $S_5 > \text{setpoint do aquecimento} + 20\text{K}$	A protecção contra sobreaquecimento intervém se a temperatura da água do aquecimento na tubagem de ida exceder o setpoint do aquecimento em 20°C (6.4 "Definir o setpoint do aquecimento"). A bomba de água da rede é desligada. Se esta protecção for activada três vezes, surge um erro no visor do aparelho e o sistema de aquecimento é desligado. O erro desaparece quando a temperatura da água na tubagem de ida for inferior ao setpoint do aquecimento ($S_5 < \text{setpoint do aquecimento}$). Consulte o erro F20 (8.3 "Tabela de avarias no visor").

Atenção

A protecção contra gelo protege apenas o módulo serviço duplo Theta e não o sistema de aquecimento (tubagem, radiadores, etc.).

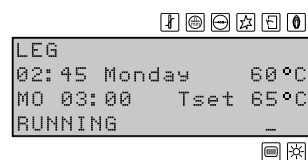
Importante

A protecção contra gelo do sistema de aquecimento (tubagem, radiadores, etc.) é da responsabilidade do consumidor final e/ou do técnico de instalação.

2.5.4 Prevenção de legionela

A prevenção de legionela é definida no controlador do aparelho (consulte "Definir a prevenção de legionela" o manual de instruções do aparelho). Se a prevenção de legionela estiver ligada, são a bomba de circulação de água da rede e válvula misturadora de três vias, no sistema de serviço dupla, ativada através do módulo de serviço dupla Theta.

Quando a Legionella é activado, o visor aparece um ecrã igual àquele na figura.



3 Instalação

Aviso

A instalação deve ser realizada por um técnico credenciado conforme as regulamentações gerais e locais em vigor das empresas de gás, de água e de electricidade e dos bombeiros.

Os módulos serviço duplo Theta devem ser instalados unicamente num espaço que satisfaça os regulamentos nacionais e locais em vigor (1.2 "Regulamentos").

3.1 Introdução

Este capítulo descreve as acções de instalação a executar antes de os módulos serviço duplo serem instalados definitivamente, nomeadamente:

- Embalagem;
- Condições da área envolvente;
- Esquema de ligação;
- Ligações de água;
- Ligações eléctricas.

3.2 Embalagem

Os componentes para instalação são fornecidos numa embalagem única. Retire a embalagem com cuidado para não danificar os componentes.

Consoante o tipo de aparelho, o módulo é composto pelas seguintes peças:

- Permutador de placas (pacote de isolamento não incluído)
- Bomba de água da rede (cabo não incluído)
- Sensor de temperatura (inclui cabo e clip)
- Válvula misturadora de três vias (inclui cabos)
- 2 casquilhos de redução (tubo G1" a 22 mm) para a bomba de água da rede
- 3 casquilhos de redução (tubo Rp 3/4" a 22 mm) para a válvula misturadora de três vias
- Controlador (apenas nos módulos TM para os BFC)
- Cabo de comunicação (entre o controlador do aparelho e o controlador do módulo serviço duplo Theta, apenas nos BFC)

3.3 Condições da área envolvente

A área de instalação deve estar protegida contra a formação de gelo. A tabela indica as condições da área envolvente que devem ser cumpridas para garantir o funcionamento da electrónica utilizada.

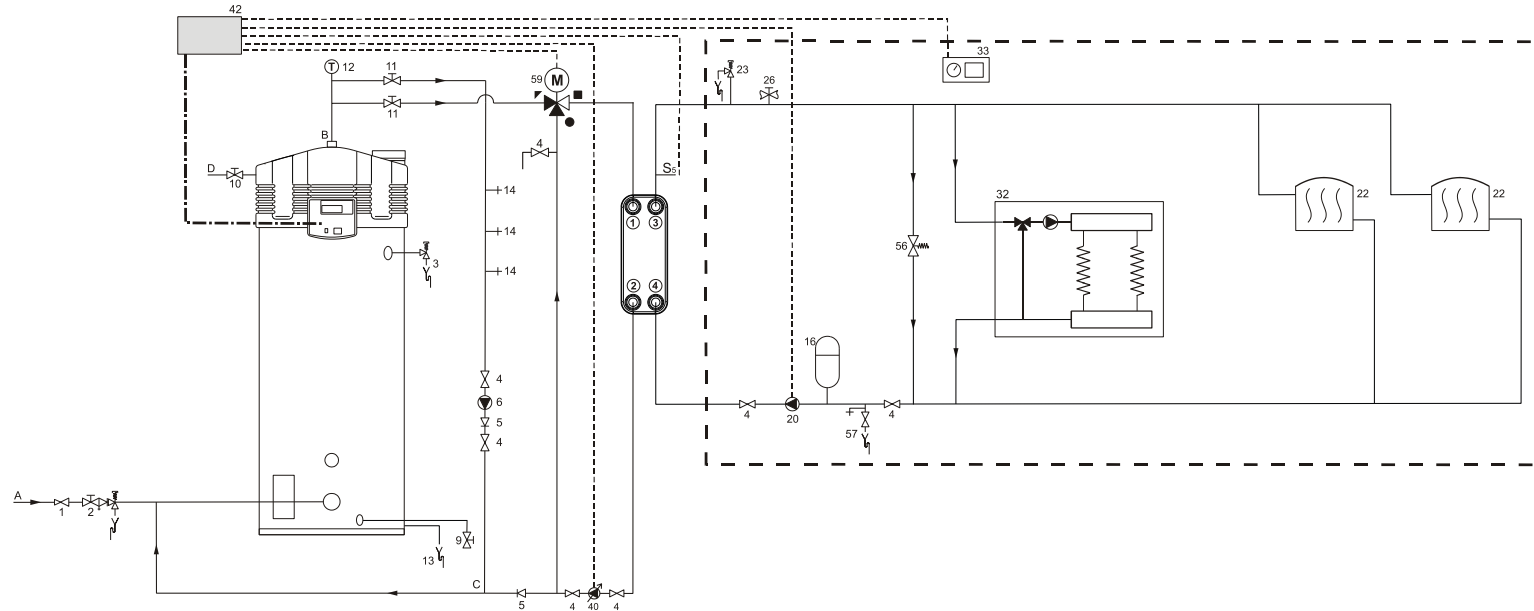
Especificações da humidade do ar e temperatura ambiente

Humidade do ar e temperatura ambiente	
Humidade do ar	Máx. 93% HR a +25°C
Temperatura ambiente	Funcional $0 \leq T \leq 60^\circ\text{C}$

3.4 Esquema de ligação

As figuras mostram o esquema de ligação. Este esquema é utilizado nos parágrafos onde é descrito como efectuar as ligações.

Esquema de ligação: Serviço duplo Theta com um BFC.

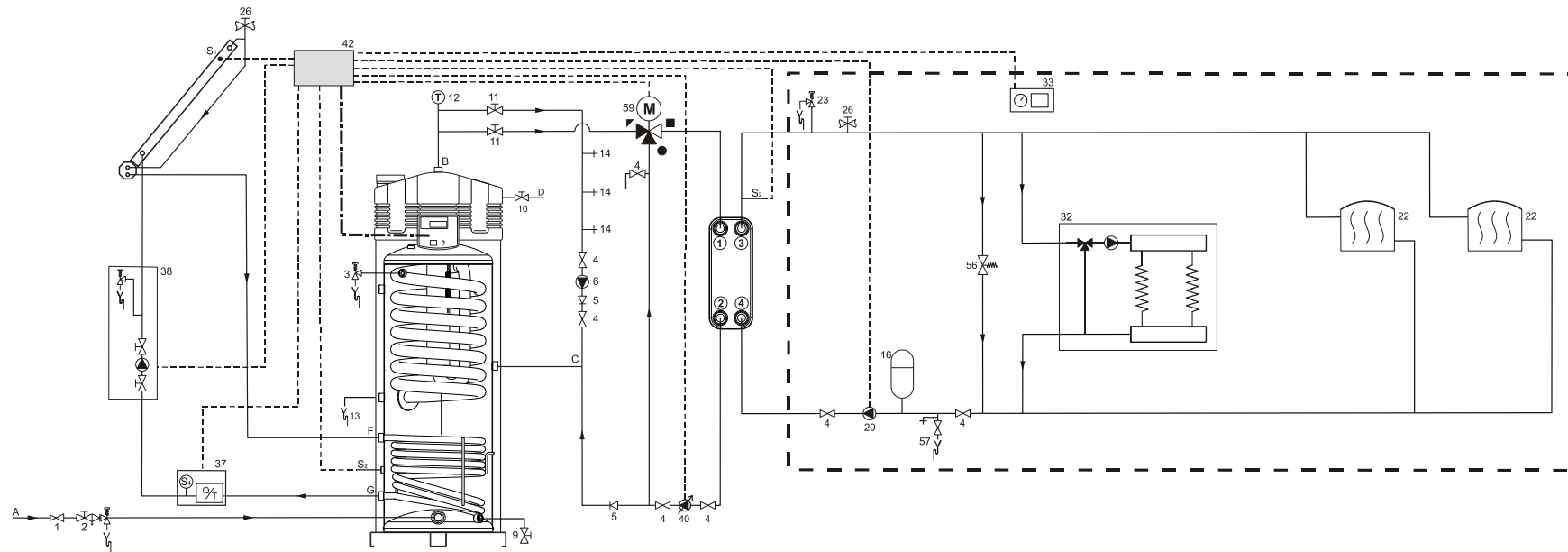


IMD-1082b R1.0

Legenda

- | | | | |
|---|---|--|---|
| 1. válvula de redução da pressão (obrigatório quando a pressão da rede de água for demasiado elevada) | 12. indicador de temperatura (recomendado) | 42. controlador do serviço duplo Theta | ■ fornecimento de água quente válvula misturadora de três vias a partir do aparelho |
| 2. válvula combinada de entrada (obrigatório) | 13. saída de condensação (obrigatório) | 56. válvula de pressão (recomendado) | ■ saída válvula misturadora de três vias para permutador de placas |
| 3. válvula T&P (opcional) | 14. pontos de extracção | 57. torneira de enchimento/purga (obrigatório) | ● água de retorno válvula misturadora de três vias a partir do permutador de placas |
| 4. válvula de corte (recomendado) | 16. válvula de expansão (obrigatório) | 59. válvula misturadora de três vias (obrigatório) | |
| 5. válvula anti-retorno (obrigatório) | 20. bomba de aquecimento (obrigatório) | A. entrada de água fria | |
| 6. bomba de circulação (opcional) | 22. radiador | B. saída de água quente | |
| 9. torneira de purga | 23. válvula de pressão (obrigatório) | C. tubagem de circulação | |
| 10. torneira de gás (obrigatório) | 25. torneira de enchimento do aquecimento (recomendado) | D. entrada de gás | |
| 11. válvula de corte de serviço (recomendado) | 32. aquecimento do chão | | |
| | 33. termóstato | | |
| | 40. bomba de circulação de água da rede | | |
| | | | S5 sensor do sistema de aquecimento |

Esquema de ligação: Serviço duplo Theta com um SGE.

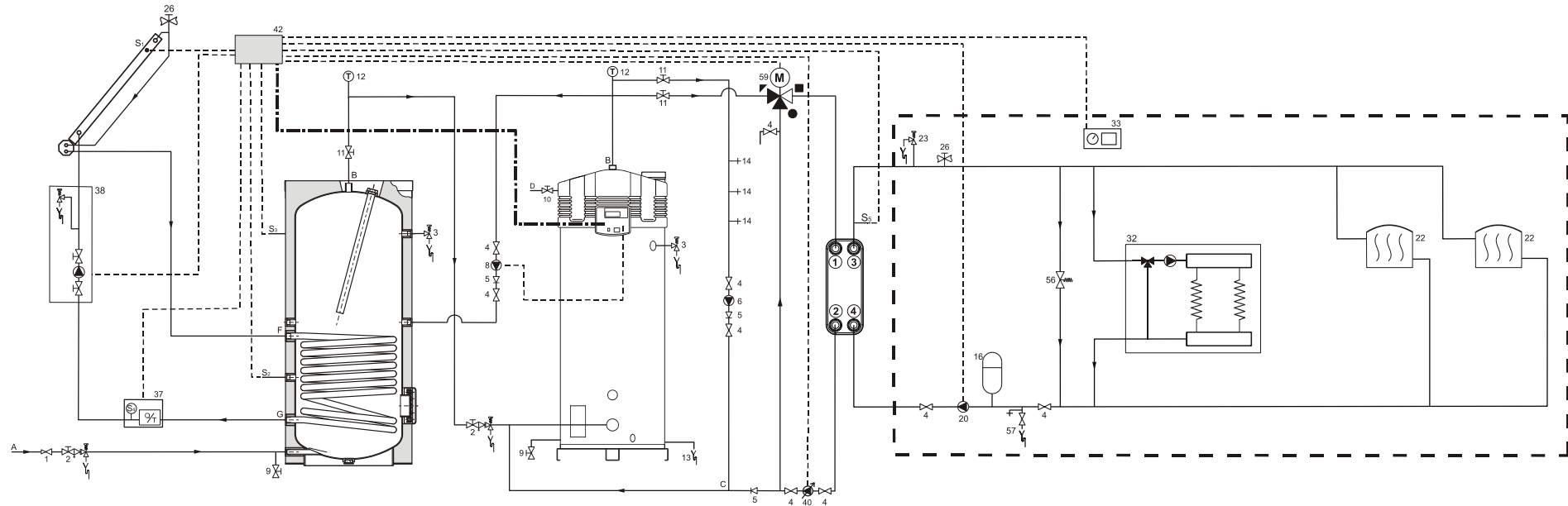


IMD-1082b R1.0

Legenda

- | | | | |
|---|--|--|---|
| 1. válvula de redução da pressão (obrigatório quando a pressão da rede de água for demasiado elevada) | 13. saída de condensação (obrigatório) | 56. válvula de pressão (recomendado) | ▀ fornecimento de água quente válvula misturadora de três vias a partir do aparelho |
| 2. válvula combinada de entrada (obrigatório) | 14. pontos de extracção | 57. torneira de enchimento/purga (obrigatório) | ■ saída válvula misturadora de três vias para permutador de placas |
| 3. válvula T&P (opcional) | 16. válvula de expansão (obrigatório) | 59. válvula misturadora de três vias (obrigatório) | ● água de retorno válvula misturadora de três vias a partir do permutador de placas |
| 4. válvula de corte (recomendado) | 20. bomba de aquecimento (obrigatório) | A. entrada de água fria | S1 sensor painel |
| 5. válvula anti-retorno (obrigatório) | 22. radiador | B. saída de água quente | S2 sensor depósito |
| 6. bomba de circulação (opcional) | 23. válvula de pressão (obrigatório) | C. tubagem de circulação | S4 sensor de retorno do permutador de calor (opcional) |
| 9. torneira de purga | 25. torneira de enchimento do aquecimento (recomendado) | D. entrada de gás | S5 sensor do sistema de aquecimento |
| 10. torneira de gás (obrigatório) | 32. aquecimento do chão | F. entrada do permutador de calor | |
| 11. válvula de corte de serviço (recomendado) | 33. termostato | G. retorno do permutador de calor | |
| 12. indicador de temperatura (recomendado) | 37. sensor Q/T combinado (opcional) | | |
| | 38. estação de bomba sistema solar (modulante - obrigatório) | | |
| | 40. bomba de circulação de água da rede | | |
| | 42. controlador do sistema solar | | |

Esquema de ligação: Serviço duplo Theta com um SGS.



IMD-1082b R1.0

Legenda

- | | | | |
|---|--|--|---|
| 1. válvula de redução da pressão (obrigatório quando a pressão da rede de água for demasiado elevada) | 12. indicador de temperatura (recomendado) | 40. bomba de circulação de água da rede | ▀ fornecimento de água quente válvula misturadora de três vias a partir do aparelho |
| 2. válvula combinada de entrada (obrigatório) | 13. saída de condensação (obrigatório) | 42. controlador do sistema solar | ■ saída válvula misturadora de três vias para permutador de placas |
| 3. válvula T&P (opcional) | 14. pontos de extracção | 56. válvula de pressão (recomendado) | ● água de retorno válvula misturadora de três vias a partir do permutador de placas |
| 4. válvula de corte (recomendado) | 16. válvula de expansão (obrigatório) | 57. torneira de enchimento/purga (obrigatório) | |
| 5. válvula anti-retorno (obrigatório) | 20. bomba de aquecimento (obrigatório) | 59. válvula misturadora de três vias (obrigatório) | |
| 6. bomba de circulação (opcional) | 22. radiador | | |
| 8. bomba de carga (recomendado) | 23. válvula de pressão (obrigatório) | | |
| 9. torneira de purga | 25. torneira de enchimento do aquecimento (recomendado) | A. entrada de água fria | S1 sensor painel |
| 10. torneira de gás (obrigatório) | 32. aquecimento do chão | B. saída de água quente | S2 sensor depósito |
| 11. válvula de corte de serviço (recomendado) | 33. termóstato | C. tubagem de circulação | S3 sensor depósito superior |
| | 37. sensor Q/T combinado (opcional) | D. entrada de gás | S4 sensor de retorno do permutador de calor (opcional) |
| | 38. estação de bomba sistema solar (modulante - obrigatório) | F. entrada do permutador de calor | S5 sensor do sistema de aquecimento |
| | | G. retorno do permutador de calor | |

3.5 Ligações de água

Aviso

A instalação deve ser realizada por um técnico credenciado conforme as regulamentações (1.2 "Regulamentos") gerais e locais em vigor.

Esta secção aborda os seguintes tópicos:

- Ligar a válvula misturadora de três vias;
- Ligar a bomba de água da rede;
- Ligar o permutador de placas.

3.5.1 Ligar a válvula misturadora de três vias

Veja (59) no esquema de instalação (3.4 "Esquema de instalação").

1. Ligue o tubo de fornecimento de água quente ao lado ▽ da válvula misturadora de três vias.
2. Ligue a saída da válvula misturadora de três vias (lado ■) à entrada do permutador de placas ① (lado serviço duplo do permutador de placas).
3. Ligue a tubagem de retorno do permutador de placas ② ao lado ● da válvula misturadora de três vias.

3.5.2 Ligar a bomba de água da rede

Veja (40) no esquema de ligação (3.4 "Esquema de ligação").

1. Monte a bomba fornecida (40).
2. Por razões de manutenção instale duas válvulas de corte ④.
3. Monte uma válvula anti-retorno (5) a seguir à bomba para garantir a direcção da circulação.
4. Ligue o lado da água fria do sistema de água da rede à tubagem de circulação e o lado ● da válvula misturadora de três vias de acordo com o esquema de ligação (3.4 "Esquema de ligação").

3.5.3 Ligar o permutador de placas

Atenção

Para assegurar o bom funcionamento do serviço duplo Theta, o permutador de placas deve ser ligado em contracorrente.

Atenção

O comprimento do tubo (com um diâmetro de 22 mm) entre o aparelho e o permutador de placas não deve exceder os 5 metros. Se desejar utilizar um tubo com um diâmetro diferente, por favor contacte a A.O. Smith.

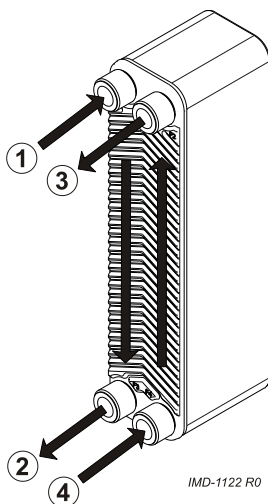
Consulte o esquema de ligação (3.4 "Esquema de ligação").

Lado serviço duplo/água da rede

1. Ligue a saída da válvula misturadora de três vias (lado ■) à entrada do permutador de placas ①.
2. Ligue a saída do permutador de placas ② à válvula de corte (4) antes da bomba de água da rede.

Lado do aquecimento

1. Ligue a tubagem de retorno do aquecimento à entrada do permutador de placas ④ de acordo com o esquema de ligação (3.4 "Esquema de ligação").
2. Ligue a tubagem de ida do aquecimento à saída do permutador de placas ③ de acordo com o esquema de ligação (3.4 "Esquema de ligação").



IMD-1122 R0

Nota

A composição do módulo serviço duplo Theta vai afectar a escolha da bomba de aquecimento. Para seleccionar a bomba de aquecimento adequada, a tabela abaixo indica as características, do lado do aquecimento, que influenciam a escolha da bomba de aquecimento.

Módulo serviço duplo Theta	P (kW)	ΔT	Especificações do permutador de placas lado do aquecimento	
			Caudal (m ³ /h)	ΔP (kPa)
T(M) 20 6	20	36-30	2,9	8
T(M) 20 10	20	40-30	1,7	9
T(M) 20 20	20	70-50	0,9	2,5
T(M) 30 6	30	36-30	4,3	10
T(M) 30 10	30	40-30	2,6	6,5
T(M) 30 20	30	70-50	1,3	5
T(M) 40 6	40	36-30	5,8	17
T(M) 40 10	40	40-30	3,5	11
T(M) 40 20	40	70-50	1,8	9

Atenção

Coloque na tubagem de retorno do sistema de água da rede uma válvula anti-retorno (2.4.2 "Controlador" e 3.4 "Esquema de ligação"). Coloque a válvula anti-retorno entre o sistema de água da rede e o sistema serviço duplo Theta.

A válvula anti-retorno garante que a água fria, fora da caldeira, não se mistura com a água quente no momento em que esta é retirada. A válvula anti-retorno garante que a diferença de pressão na válvula misturadora de três vias não é excedida.

Atenção

A válvula anti-retorno não está incluída no módulo serviço duplo Theta. Esta deve ser fornecida pelo técnico de instalação.

3.6 Ligações eléctricas**Aviso**

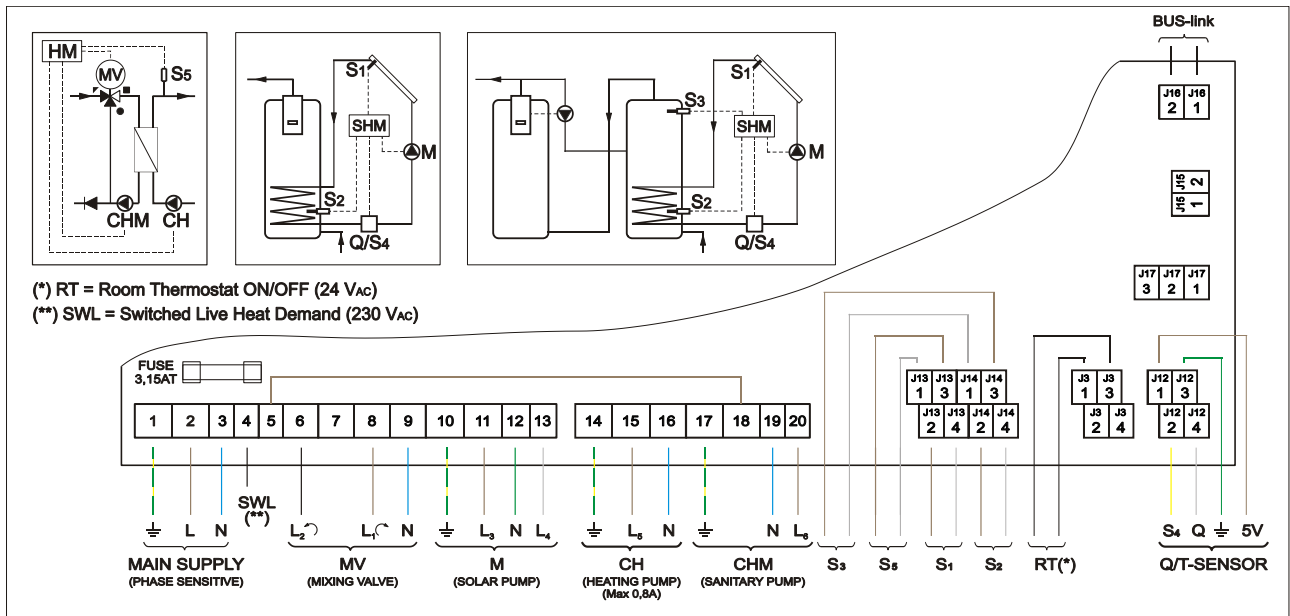
A instalação deve ser realizada por um técnico credenciado conforme as regulamentações (1.2 "Regulamentos") gerais e locais em vigor.

Esta secção aborda os seguintes tópicos:

- Preparação;
- Ligar à rede (apenas BFC);
- Ligar a bomba de água da rede;
- Ligar a bomba de aquecimento;
- Ligar o sensor de temperatura;
- Ligar a válvula misturadora de três vias;
- Ligar o termóstato;
- Ligar o cabo de comunicação (apenas BFC);

3.6.1 Preparação

Carregue no botão de pressão para remover a tampa do controlador e revelar o bloco de conexões. Por baixo da tampa pode encontrar o seguinte esquema de ligação.



Sistema serviço duplo Theta para BFC

Com a ajuda dos 4 furos de fixação na caixa monte o controlador serviço duplo Theta o mais próximo possível do aparelho numa superfície plana e firme.

Nota

Na tampa do controlador pode encontrar uma etiqueta com o código HM 2.0. Se este código não estiver presente, contacte a A.O. Smith.

Sistema serviço duplo Theta para SGE e SGS

Este controlador vem incluído no SGE e no SGS. A funcionalidade para o serviço duplo Theta está incorporada no controlador do sistema solar.

Nota

Nem todos os controladores do sistema solar vêm equipados com a funcionalidade serviço duplo Theta. Os controladores que vêm equipados com esta funcionalidade têm uma etiqueta na tampa com o código SHM 2.0. Se este código não estiver presente, contacte a A.O. Smith.

Nota

Entre a porta 5 e a porta 18 está montado um fio castanho. Este fio nunca deve ser desinstalado.

3.6.2 Ligar à rede (apenas BFC)

Nota

Tal como acontece com o controlador do aparelho, o controlador do serviço duplo deve ser ligado à electricidade usando uma ligação eléctrica permanente. É necessário colocar entre esta ligação fixa e o aparelho um disjuntor de protecção bipolar. Este é o mesmo disjuntor que se encontra entre a rede e o aparelho. Este disjuntor permite ligar e desligar ambos os controladores.

Ponto	Tipo	Cor	Descrição
1	Terra	verde/amarelo	Ligação à terra.
2	Fase	castanho	Ligar a fase ao controlador através do disjuntor.
3	Neutro	azul	Ligação ao neutro.

Nota

Monte o(s) cabo(s) no aliviador.

Atenção

O aparelho e o controlador do módulo serviço duplo Theta (Heat Master ou Solar Heat Master) são sensíveis à fase. É **absolutamente necessário** ligar a fase (L) da rede à fase do aparelho e do controlador do módulo serviço duplo Theta e ligar o neutro (N) da rede ao neutro do aparelho e do controlador do serviço duplo Theta.

Atenção

Não pode haver diferença de tensão entre o neutro (N) e a terra (\perp). Se for este o caso, é necessário utilizar um transformador de isolamento.

3.6.3 Ligar a bomba de água da rede

O módulo serviço duplo Theta vem equipado com uma bomba de água da rede (ligação de 3 fios, 230 V_{AC}). Esta bomba deve ser ligada ao controlador.

Ponto	Tipo	Cor	Descrição
17	Terra	verde/amarelo	Ligar a bomba de água da rede à terra.
19	Neutro	azul	Ligar a bomba de água da rede ao neutro.
20	Fase	castanho	Ligar a saída do controlador à bomba de água da rede.

Nota

Monte o(s) cabo(s) no aliviador.

3.6.4 Ligar a bomba de aquecimento

O sistema de aquecimento vem equipado com uma bomba (ligação de 3 fios, 230 V_{AC} máx. 0,8A). Esta bomba deve ser ligada ao controlador.

Ponto	Tipo	Cor	Descrição
14	Terra	verde/amarelo	Ligar a bomba de aquecimento à terra.
15	Fase	castanho	Ligar a saída do controlador à bomba de aquecimento.
16	Neutro	azul	Ligar a bomba de aquecimento ao neutro

Nota

Monte o(s) cabo(s) no aliviador.

Nota

A composição do módulo serviço duplo Theta vai afectar a escolha da bomba de aquecimento. Para seleccionar a bomba de aquecimento adequada, a tabela abaixo indica as características, do lado do aquecimento, que influenciam a escolha da bomba de aquecimento.

Módulo serviço duplo Theta	P (kW)	ΔT	Especificações do permutador de placas lado do aquecimento	
			Caudal (m ³ /h)	ΔP (kPa)
T(M) 20 6	20	36-30	2,9	8
T(M) 20 10	20	40-30	1,7	9
T(M) 20 20	20	70-50	0,9	2,5
T(M) 30 6	30	36-30	4,3	10
T(M) 30 10	30	40-30	2,6	6,5
T(M) 30 20	30	70-50	1,3	5
T(M) 40 6	40	36-30	5,8	17
T(M) 40 10	40	40-30	3,5	11
T(M) 40 20	40	70-50	1,8	9

3.6.5 Ligar o sensor de temperatura**Nota**

O sensor de temperatura (S₅ - 12 k Ω NTC) deve ser montado na tubagem de ida do sistema de aquecimento, o mais próximo possível da saída do permutador de placas.

O sensor deve ser ligado ao controlador.

Ponto	Tipo	Cor	Descrição
J13	1	-	cinzento
	3	-	cinzento

Nota

Monte o(s) cabo(s) no aliviador.

3.6.6 Ligar a válvula misturadora de três vias

O sistema serviço duplo Theta vem equipado com uma válvula misturadora de três vias (ligação de 3 fios, 230 V_{AC}). A válvula misturadora de três vias deve ser ligada ao controlador.

Ponto	Tipo	Cor	Descrição
6	Fase U	preto	Ligar a saída do controlador à válvula misturadora de três vias (Abre o fornecimento de água quente da caldeira)
8	Fase V	castanho	Ligar a saída do controlador à válvula misturadora de três vias (Abre o fornecimento de água de retorno do permutador de placas).
9	Neutro	azul	Ligação ao neutro.

Nota

Monte o(s) cabo(s) no aliviador.

3.6.7 Ligar o termóstato**Nota**

Um termóstato tem sempre de ser ligado, caso contrário o sistema serviço duplo Theta e o sistema de aquecimento não funcionam.

O termóstato tem de ser um termóstato LIGAR/DESLIGAR ou um termóstato Switched Live (SWL). Os termóstatos OpenTherm e outros não funcionam com o módulo serviço duplo Theta.

Possibilidade 1: Termóstato LIGAR/DESLIGAR

O sistema de aquecimento vem equipado com um termóstato LIGAR/DESLIGAR (ligação de 2 fios, um sinal 24 V é o padrão oferecido pelo Módulo Serviço duplo Theta - LIGAR/DESLIGAR). Este termóstato deve ser ligado ao controlador.

Ponto	Tipo	Cor	Descrição
J3	1	-	Termóstato
	3	-	Termóstato

Nota

Monte o(s) cabo(s) no aliviador.

Possibilidade 2: Termóstato SWL

O sistema de aquecimento vem equipado com um termóstato SWL (ligação de 1 fio, um sinal 230 V_{AC} é o padrão oferecido pelo Módulo Serviço duplo Theta). Este termóstato deve ser ligado ao controlador.

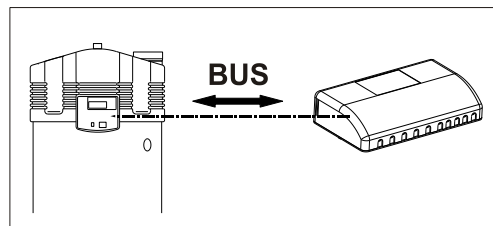
Ponto	Tipo	Cor	Descrição
4	-	-	Sinal SWL do termóstato SWL

Nota

Monte o(s) cabo(s) no aliviador.

3.6.8 Ligar o cabo de comunicação (apenas BFC)**Nota**

O cabo de comunicação tem sempre de ser ligado, caso contrário o controlador do sistema serviço duplo Theta e o aparelho não funcionam.



IMD-1120 R0.0

Ponto	Tipo	Cor	Descrição
J16	1	-	preto
	2	-	preto

Nota

Monte o(s) cabo(s) no aliviador.

Consulte o manual de instruções do aparelho:

- esquema eléctrico do aparelho ([17.3 "Esquema eléctrico do aparelho"](#))

Consulte o esquema eléctrico do módulo serviço duplo:

- esquema eléctrico do serviço duplo Theta (BFC) ([11.3 "Esquema eléctrico do módulo serviço duplo Theta \(BFC\)"](#))

Bloco de conexões eléctricas BFC

Tensão na rede			Transformador de isolamento						Alarme Desligado			Bomba regulável								Externo LIGAR / DESLIGAR		BUS-link	
			primária			secundária																	
N	L		N	L ₁		N	L ₂		X ₁	X ₂		N	L ₃		-	-	-	-	-	X ₃	X ₄	X ₅	X ₆
1	2	3	4	5	6	7	8	9	10	11	12	13	14	15	16	17	18	19	20	21	22	23	24



Se não tiver de fazer mais ligações:

- Volte a colocar a tampa sobre o bloco de conexões.

4 Encher

Aviso

A instalação deve ser realizada por um técnico credenciado conforme as regulamentações locais em vigor das empresas de gás, de água e de electricidade e dos bombeiros.

Este capítulo descreve as acções de enchimento a realizar antes de o sistema ser posto definitivamente em serviço.

4.1 Sistema serviço duplo Theta

Comece por encher o sistema de água da rede. Consulte o Manual de Instalação, Utilização e Manutenção (5 "Encher") do aparelho para encher o sistema de água da rede.

Aviso

Durante o enchimento, o sistema de aquecimento e o controlador do módulo serviço duplo Theta devem estar sem tensão eléctrica para evitar que a bomba de água da rede seja activada sem ter água no sistema.

Siga os seguintes passos para encher o sistema serviço duplo Theta:

1. Abra, se presentes, as válvulas de corte (4) no sistema de água da rede da bomba de circulação (6).
2. Puxe o botão no topo do motor da válvula misturadora de três vias e rode-o aproximadamente 45° para a esquerda até parar.
3. Deixe sair o ar do sistema serviço duplo Theta. Abra, se presente, o purgador de ar (4) na válvula misturadora de três vias.
4. O sistema encontra-se agora sob pressão da água.
5. Depois de purgado o ar, rode o botão 45° para a direita, para a sua posição original, e pressione-o para dentro.

4.2 Sistema de aquecimento

Para encher o sistema do lado do aquecimento, utilize a torneira de enchimento/ purga (57) do sistema de aquecimento.

Aviso

Durante o enchimento, o sistema de aquecimento e o controlador do módulo serviço duplo Theta devem estar sem tensão eléctrica para evitar que a bomba de aquecimento seja activada sem ter água no sistema.

Atenção

O sistema de aquecimento deve ser enchido com água potável de acordo com a directiva europeia 98/83/CE relativa à qualidade da água. Caso deseje acrescentar aditivos à água do aquecimento, esta deve estar conforme as classes de líquidos 1, 2 ou 3 previstas na norma holandesa EN 1717.

5 Escoar

Este capítulo descreve as acções de escoamento a realizar antes de o sistema ser posto definitivamente fora de serviço.

5.1 Sistema serviço duplo Theta

Comece por escoar o sistema de água da rede. Consulte o Manual de Instalação, Utilização e Manutenção (6 "Escoar") do sistema de aquecimento antes de escoar o sistema de água da rede.

Aviso

Antes de proceder ao escoamento, o sistema de aquecimento e o controlador do módulo serviço duplo Theta devem estar sem tensão eléctrica.

Pode usar o ponto de escoamento do sistema de aquecimento para escoar o sistema serviço duplo Theta. Pode usar o purgador de ar manual (4) para retirar o ar.

5.2 Sistema de aquecimento

Para escoar o sistema do lado do aquecimento, utilize a torneira de enchimento/ purga (57) do sistema de aquecimento.

6 Colocar em serviço

6.1 Introdução

Esta secção aborda os seguintes tópicos:

- Activar a funcionalidade serviço duplo Theta;
- Definir o setpoint do aquecimento;
- Definir o protocolo de prioridade.

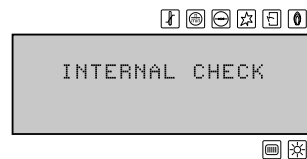
Consulte o Manual de Instalação, Utilização e Manutenção (9 "Colocar em serviço") do sistema de aquecimento antes de o colocar em funcionamento.


6.2 Activar a funcionalidade serviço duplo Theta

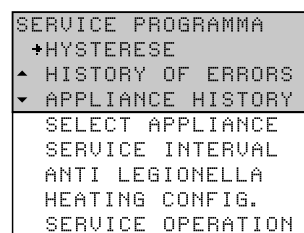
Para colocar o sistema serviço duplo Theta em funcionamento, esta funcionalidade tem de ser activada no controlador do sistema de aquecimento. Siga os passos que se seguem para activar o módulo serviço duplo Theta:


1. Ligue a electricidade do sistema de aquecimento usando o disjuntor que se encontra entre o sistema de aquecimento e a rede eléctrica.
2. Ligue a electricidade do controlador do módulo serviço duplo Theta usando o disjuntor que se encontra entre o controlador e a rede eléctrica.
3. LIGUE o controlador colocando o interruptor LIGAR/DESLIGAR na **posição I**.

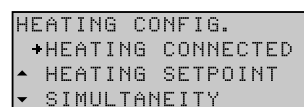
O visor mostra durante 10 segundos a mensagem INTERNAL CHECK e depois regressa ao menu principal.



4. Carregue uma vez em  para abrir o programa de serviço. Aparece um ecrã igual àquele na figura.



5. Carregue na seta azul () para colocar o indicador antes de HEATING CONFIG. e carregue em ENTER. Aparece um ecrã igual àquele na figura.



6. Confirme com ENTER a posição HEATING CONNECTED. Aparece um ecrã igual àquele na figura.

```
HEATING CONNECTED
  YES
▲  +NO
▼
```

7. Carregue na seta vermelha (▲) para colocar o indicador antes de SI e carregue em ENTER para confirmar. A funcionalidade serviço duplo Theta está agora activada e o sistema pode ser colocado em funcionamento.

6.3 Definir o setpoint do aquecimento

Com a função HEATING ETPOINT pode definir o setpoint do aquecimento central.

Atenção

O setpoint do aquecimento não é a mesma coisa que a temperatura definida no termóstato.

Para abrir o menu do setpoint do aquecimento carregue em:

-  : HEATING CONFIG. : HEATING SETPOINT

Aparece um ecrã igual àquele na figura.

```
HEATING SETPOINT
▲  +30°C
▼
```

Carregue na seta vermelha (▲) ou na seta azul (▼) para definir o setpoint desejado. A temperatura pode ser definida para qualquer valor entre os 30°C e os 75°C.

Atenção

O setpoint do aquecimento vem definido de fábrica para os 30°C e poderá ser ajustado, consoante o tipo de sistema de aquecimento central.

Para confirmar a temperatura desejada, carregue em ENTER.

6.4 Definir o protocolo de prioridade

A função SIMULTANEITY permite-lhe especificar se o aquecimento da água da rede tem prioridade ou não sobre o aquecimento da água do aquecimento central. Por defeito, a função SIMULTANEITY está definida para NO. Deste modo, o aquecimento da água da rede tem prioridade em relação ao aquecimento da água do aquecimento central. Caso tenha dúvidas, por favor contacte a A.O. Smith.

Para aceder ao menu do protocolo de prioridade, carregue em:

-  : HEATING CONFIG. : SIMULTANEITY

Aparece um ecrã igual àquele na figura.

```
SIMULTANEITY
  YES
▲  +NO
▼
```

Carregue na seta vermelha (▲) para colocar o indicador antes de SI e carregue em ENTER. Deste modo, o aquecimento da água da rede e o aquecimento da água do aquecimento central dá-se em simultâneo.

7 Tirar de serviço

7.1 Introdução

Este capítulo descreve as acções a realizar antes de o sistema ser posto definitivamente fora de serviço.

- Colocar o aparelho durante um breve período fora de serviço;
- Colocar o aparelho durante um período prolongado fora de serviço.

7.2 Colocar o aparelho durante um breve período fora de serviço

O sistema é composto por duas partes:

1. o sistema de água da rede;
2. o sistema serviço duplo Theta.

7.2.1 Sistema de água da rede

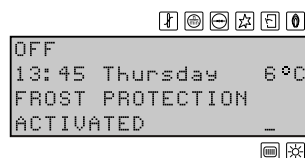
Para colocar o sistema de água da rede durante um breve período fora de serviço terá de activar a protecção de gelo. A protecção de gelo evita que a água dentro do sistema congele.

Atenção




Ao activar a protecção de gelo está apenas a evitar o congelamento da água da rede e do sistema serviço duplo Theta e NÃO o congelamento do sistema de aquecimento central. Evitar que a água do sistema de aquecimento congele é da responsabilidade do técnico de instalação do sistema de aquecimento central.

Importante

Mesmo com a protecção de gelo ligada, o aparelho pode responder a um pedido de aquecimento do sistema de aquecimento central. O ciclo de aquecimento é iniciado quando o sistema de aquecimento central gera um pedido de aquecimento através do termóstato. Aparece um ecrã igual àquele na figura.



Siga as indicações que se seguem para activar a protecção de gelo:

1. Carregue no botão  para seleccionar o menu principal.
2. Utilize  e  para colocar o indicador antes de OFF. Confirme com ENTER.

A protecção de gelo actua quando a temperatura desce abaixo dos 5°C. Na linha um do visor aparece então HIELO. O sistema de aquecimento aquece a água até aos 20°C (Tset) e volta depois à posição OFF.


Nota

Estas temperaturas, 5°C e 20°C, não são reguláveis.


7.2.2 Sistema serviço duplo Theta

O sistema serviço duplo Theta pode ser colocado durante um breve período fora de serviço através da opção HEATING CONFIG. É aconselhado colocar o sistema serviço duplo Theta durante um breve período fora de serviço para a substituição/reparação de componentes.

Para colocar o serviço duplo durante um breve período fora de serviço com a HEATING SETTINGS siga os passos que se seguem.

1. Carregue uma vez em  para abrir o programa de serviço. Aparece um ecrã igual àquele na figura.


```
SERVICE PROGRAMMA
+HYSTERESE
^ HISTORY OF ERRORS
v APPLIANCE HISTORY
SELECT APPLIANCE
SERVICE INTERVAL
ANTI LEGIONELLA
HEATING CONFIG.
SERVICE OPERATION
```

2. Carregue na seta azul () para colocar o indicador antes de HEATING CONFIG. e carregue em ENTER. Aparece um ecrã igual àquele na figura.

```
HEATING CONFIG.
+HEATING CONNECTED
^ HEATING SETPOINT
v SIMULTANEITY
```

3. Confirme com ENTER a posição HEATING CONNECTED. Aparece um ecrã igual àquele na figura.

```
HEATING SYSTEM
+YES
^ NO
v
```

4. Carregue na seta azul () para colocar o indicador antes de NO e carregue em ENTER. A funcionalidade serviço duplo Theta está agora desactivada e o sistema pode ser desligado.

Importante

Ao desligar o módulo serviço duplo Theta desta forma está também a desligar o sistema de aquecimento. Qualquer pedido de aquecimento por parte do termóstato ficará sem resposta. O sistema de água da rede mantém-se activo, assim como a protecção da bomba.

7.3 Colocar o aparelho durante um período prolongado fora de serviço

O sistema é composto por duas partes:

1. o sistema de água da rede;
2. o sistema serviço duplo Theta.

7.3.1 Sistema de água da rede

Esvazie o sistema de água da rede se o colocar fora de serviço durante um período longo. Consulte o Manual de Instalação, Utilização e Manutenção (5 "Escoar") do aparelho para escoar o sistema de água da rede.

7.3.2 Sistema serviço duplo Theta

Tire a tensão eléctrica do controlador do módulo serviço duplo Theta colocando o disjuntor que se encontra entre o controlador e a rede eléctrica na posição 0.

8 Avarias

8.1 Introdução

É feita a distinção entre avarias causadas pelo sistema de aquecimento e avarias causadas pelo serviço duplo Theta. As avarias causadas pelo sistema de aquecimento podem ser encontradas no manual de instruções do sistema de aquecimento. Neste manual pode encontrar as avarias causadas pelo módulo serviço duplo Theta.

É feita a distinção entre:

- **Avarias gerais**

As avarias gerais não indicam mensagem no visor do sistema de aquecimento.

No Manual de Instalação, Utilização e Manutenção do sistema de aquecimento está incluída uma tabela com avarias gerais ([13.2 "Tabela de avarias gerais"](#)) referentes ao sistema de aquecimento.

Neste Manual de Instalação, Utilização e Manutenção está incluída uma tabela com avarias gerais ([8.2 "Tabela de avarias gerais"](#)) referentes ao módulo serviço duplo.

- **Avarias no visor**

As avarias são visualizadas no visor do sistema de aquecimento, com:

- Um: um código seguido por uma descrição. O código é composto por uma letra e dois números.
- Dois, três e quatro: uma descrição alternada a cada dois segundos com a acção a tomar. Veja as figuras. A primeira mostra uma possível avaria, a segunda a acção de controlo correspondente.

```
F20: T_HEATING HIGH
CENTRAL HEATING
TEMPERATURE
TOO HIGH
```

```
F20: T_HEATING HIGH
CHECK
PUMP & VALVE
CENTRAL HEATING
```

Existem diferentes tipos de avarias que estão divididas em dois grupos:

- **ERROS DE EXCLUSÃO**
Quando a causa já não estiver presente, estas avarias têm de ser redefinidas com o botão RESET para colocar o equipamento novamente em funcionamento.
- **ERROS DE BLOQUEIO**
Estas avarias desaparecem automaticamente no caso de a causa da avaria não estar mais presente, a seguir o equipamento entra automaticamente em funcionamento.

No Manual de Instalação, Utilização e Manutenção do sistema de aquecimento está incluída uma tabela ([13.3 "Tabela de avarias no visor"](#)) com as mensagens de avarias mostradas no visor do sistema de aquecimento. Estas avarias referem-se ao sistema de aquecimento.

Neste Manual de Instalação, Utilização e Manutenção está incluída uma tabela ([8.3 "Tabela de avarias no visor"](#)) com as mensagens de avarias mostradas no visor do sistema de aquecimento. Estas avarias referem-se ao sistema serviço duplo Theta.

8.2 Tabela de avarias gerais

Característica	Causa	Medida	Observação
Fuga de água	Fuga na ligação (rosca) dum tubo de água.	Aperte bem a rosca de ligação.	No caso de a fuga não ficar resolvida, consulte o seu técnico de instalação
	Fuga doutro aparelho de água ou tubo na proximidade.	Detecte a fuga.	
	Fuga de componentes do módulo serviço duplo Theta.	Detecte a fuga. Se a fuga não poder ser resolvida, substitua o componente com a fuga ou consulte o fornecedor e/ou fabricante.	
O sistema de aquecimento central não aquece (1/2)	O aparelho está desligado.	Ligue o aparelho (consulte o Manual de Instalação, Utilização e Manutenção do aparelho, 9 "Colocar em serviço").	- Consulte o esquema eléctrico (11 "Anexos"). - No caso de a avaria não ficar resolvida, consulte o seu técnico de instalação
	Não há tensão no aparelho nem no controlador do módulo serviço duplo Theta.	1. Verifique se o disjuntor está LIGADO. 2. Verifique se há corrente no disjuntor. 3. Verifique se o interruptor LIGAR/DESLIGAR do controlador do aparelho está LIGADO (posição I). 4. Verifique se há corrente no bloco de conexões eléctrico. A voltagem a medir deve ser 230 V _{AC} (-15%, +10%).	
	A funcionalidade aquecimento não está activada.	Active a funcionalidade aquecimento (6.2 "Funcionalidade aquecimento").	Se o sistema de aquecimento central se mantiver frio, consulte o seu técnico de instalação.
	O termóstato não está ligado ou não está a funcionar.	1. Verifique se o termóstato está devidamente ligado ao controlador do módulo serviço duplo Theta a nível eléctrico. 2. Verifique se o cabo do termóstato está danificado.	
		Verifique se o termóstato liga.	
	A reserva de água quente acabou.	Reduza o consumo de água quente e dê tempo ao aparelho para aquecer.	
	O setpoint do aquecimento está demasiado baixo.	Regule o setpoint do aquecimento para um valor mais alto (6.3 "Definir o setpoint do aquecimento").	
O protocolo de prioridade está activo.	Verifique se o protocolo de prioridade (a produção de água da rede tem prioridade sobre a produção de água do aquecimento) está activo.		

continua na página seguinte.

Característica	Causa	Medida	Observação
O sistema de aquecimento central não aquece (2/2)	A bomba do sistema de aquecimento não está a funcionar.	Verifique se a bomba está devidamente ligada.	<ul style="list-style-type: none"> - Se o sistema de aquecimento central se mantiver frio, consulte o seu técnico de instalação. - Para substituir os componentes necessários deve entrar em contacto com o seu técnico de instalação.
		Verifique se há corrente na ligação da bomba de aquecimento ao controlador do módulo serviço duplo Theta. A voltagem a medir deve ser 230 V _{AC} (-15%, +10%).	
		Verifique o funcionamento hidráulico da bomba: 1. Purgue a bomba caso esta contenha ar. 2. Desbloqueie ou substitua a bomba caso esta esteja gripada.	
	A bomba do sistema de água da rede não está a funcionar.	Verifique se a bomba (de água da rede) está (devidamente) ligada.	
		Verifique se há corrente na ligação da bomba (de água da rede) ao controlador do módulo serviço duplo Theta. A voltagem a medir deve ser 230 V _{AC} (-15%, +10%).	
		Verifique o funcionamento hidráulico da bomba (de água da rede): 1. Purgue a bomba caso esta contenha ar. 2. Desbloqueie ou substitua a bomba caso esta esteja gripada.	
	A válvula misturadora de três vias não funciona.	Verifique se a válvula misturadora de três vias está (devidamente) ligada em termos eléctricos.	
		Verifique se há corrente entre as ligações pretas e azuis da válvula misturadora de três vias no controlador do módulo serviço duplo Theta. A voltagem a medir deve ser 230 V _{AC} (-15%, +10%).	
		Verifique se a válvula misturadora de três vias está devidamente ligada em termos hidráulicos.	
		Verifique se a válvula misturadora de três vias está devidamente configurada (11.5 "Configuração da válvula misturadora de três vias").	

8.3 Tabela de avarias no visor

Característica	Causa	Medida	Observação
C05 (erro de bloqueio) Mensagem de erro do controlador (serviço duplo Theta/solar).	<ul style="list-style-type: none"> Voltagem de referência errada no conversor AD. Erro EEPROM. 	<ol style="list-style-type: none"> Redefina o controlador Verifique se a frequência da tensão de alimentação está dentro dos valores 50 Hz \pm 1 Hz. Se não for este o caso, entre em contacto com o seu técnico de instalação. Se a frequência estiver correcta, mas a avaria não tiver sido resolvida, substitua o controlador serviço duplo/solar. 	<ul style="list-style-type: none"> No caso de a avaria não poder ser resolvida ou no caso de avarias repetidas deve entrar em contacto com o técnico de instalação. Para substituir os componentes necessários deve entrar em contacto com o seu técnico de instalação.
F18 (erro de bloqueio) Erro de comunicação.	Sem alimentação no controlador (serviço duplo Theta /solar).	Verifique se há corrente no controlador. A voltagem a medir deve ser 230 V _{AC} (+15%, -10%).	<ul style="list-style-type: none"> Consulte o esquema eléctrico (consulte o Manual de Instalação, Utilização e Manutenção do aparelho, 17 "Anexos" ou 11 "Anexos" deste manual). No caso de a avaria não ficar resolvida, consulte o seu técnico de instalação Para substituir os componentes necessários deve entrar em contacto com o seu técnico de instalação.
	Sem cabo de comunicação ou cabo danificado.	<ol style="list-style-type: none"> Verifique a cablagem (cabo de comunicação) entre o controlador do aparelho e o controlador serviço duplo Theta /solar. No caso de não haver cabo terá de ligar o cabo de comunicação. Se o cabo estiver danificado, este deve ser substituído. 	
	Curto-circuito do sensor Q/T.	<p>Verifique se o sensor Q/T está devidamente ligado ao controlador em termos eléctricos.</p> <ol style="list-style-type: none"> Desligue o sensor Q/T. No caso de falha de comunicação, o sensor Q/T deve ser substituído. 	
F20 (erro de bloqueio) (1/2) A temperatura do sistema de aquecimento está demasiado elevada.	A bomba de água da rede não funciona.	<ol style="list-style-type: none"> Verifique se a bomba de água da rede está devidamente ligada ao controlador em termos eléctricos. Verifique se a bomba de água da rede está devidamente ligada em termos hidráulicos. 	<ul style="list-style-type: none"> Consulte o esquema eléctrico (11 "Anexos"). Para substituir os componentes necessários deve entrar em contacto com o seu técnico de instalação
	A bomba de aquecimento não funciona.	<ol style="list-style-type: none"> Verifique se a bomba de aquecimento está devidamente ligada ao controlador em termos eléctricos. Verifique se a bomba de aquecimento está devidamente ligada em termos hidráulicos. 	

continua na página seguinte.

Característica	Causa	Medida	Observação
F20 (erro de bloqueio) (2/2) A temperatura do sistema de aquecimento está demasiado elevada.	A válvula misturadora de três vias não funciona.	1. Verifique se a válvula misturadora de três vias está devidamente instalada. 2. Verifique se a cablagem da válvula misturadora de três vias está (devidamente) ligada ao controlador. 3. Verifique se a válvula misturadora de três vias está devidamente configurada (11.5 "Configuração da válvula misturadora de três vias").	<ul style="list-style-type: none"> - Consulte o esquema eléctrico (11 "Anexos"). - Para substituir os componentes necessários deve entrar em contacto com o seu técnico de instalação
	O sensor de temperatura S ₅ não está devidamente posicionado.	Verifique se o sensor está devidamente posicionado.	
	O sensor de temperatura S ₅ não está devidamente ligado.	Verifique se o sensor está (devidamente) ligado ao controlador em termos eléctricos.	
S10 (erro de bloqueio) Circuito aberto no sensor de temperatura S ₅ .	O sensor não está (bem) ligado.	Ligue o sensor de temperatura S ₅ correctamente.	<ul style="list-style-type: none"> - Consulte o esquema eléctrico (11 "Anexos"). - Para substituir os componentes necessários deve entrar em contacto com o seu técnico de instalação.
	Cabo danificado e/ou sensor defeituoso.	Substitua o cabo e/ou sensor.	
S20 (erro de bloqueio) Curto-circuito no sensor de temperatura S ₅ .	Curto-circuito no circuito do sensor.	Substitua o cabo e/ou sensor.	<ul style="list-style-type: none"> - Para substituir os componentes necessários deve entrar em contacto com o seu técnico de instalação.

9 Manutenção

Aviso

A manutenção deve ser realizada por um técnico de serviço e de manutenção credenciado.

Em cada serviço de manutenção, o sistema serviço duplo Theta terá de ser submetido a uma revisão visual completa que consiste, sobretudo, na detecção de fugas. A manutenção deverá englobar os seguintes componentes:

- Bomba de água da rede;
- Bomba de aquecimento;
- Válvula misturadora de três vias;
- Sensor de temperatura S₅;
- Permutador de placas.

Atenção

Consulte o Manual de Instalação, Utilização e Manutenção (14 "Frequência de manutenção" e 15 "Efectuar a manutenção") do sistema de aquecimento antes de efectuar a manutenção do sistema de água da rede.

10 Garantia

10.1 Garantia Geral

Se, após verificação e a critério exclusivo da A.O. Smith, uma peça ou componente do módulo de serviço duplo Theta fornecido pela A.O. Smith mostra, no prazo de um ano a partir da data da sua instalação original, estar defeituoso ou não funcionar correctamente devido a defeitos de fabrico e/ou material, a A.O. Smith deve reparar ou substituir esta peça ou componente.

10.2 Condições de instalação e utilização

A garantia estabelecida no artigo 1 aplica-se apenas nas seguintes condições:

- a. O módulo de serviço duplo Theta está instalado com base no seguimento rigoroso das instruções de instalação da A.O. Smith para o modelo específico e nos códigos, regras e regulamentos de construção e instalação das autoridades locais e governamentais em vigor no momento da instalação.
- b. O módulo de serviço duplo Theta permanece instalado no local de instalação original.
- c. O módulo é utilizado exclusivamente com água potável, que pode circular sempre livremente (é obrigatória a instalação de uma serpentina separada para aquecer água salgada ou água corrosiva).
- d. As temperaturas da água no termoacumulador não ultrapassam a regulação máxima do termostato que faz parte do termoacumulador.
- e. A pressão da água e/ou da carga térmica não ultrapassam os valores máximos indicados na placa sinalética do termoacumulador.
- f. O módulo de serviço duplo Theta está instalado numa atmosfera ou ambiente não corrosivo.
- g. A instalação está ligada a um acordo de fornecimento de água fria protegido que: está aprovado pela autoridade relevante; tem capacidade suficiente para este fim; fornece uma pressão não superior à pressão de funcionamento indicada no termoacumulador; e, quando aplicável, por uma válvula de pressão e temperatura igual aprovada, instalada de acordo com as instruções de instalação da A.O. Smith aplicadas ao modelo específico e em conformidade com os códigos, regras e regulamentos de construção e instalação das autoridades locais e governamentais
- h. A instalação do aquecimento deve ser instalada com protecção de temperatura e pressão em conformidade com os códigos, regras e regulamentos de construção e instalação das autoridades locais e governamentais.

10.3 Exclusões

A garantia estabelecida no artigo 1 não se aplica em caso de:

- a. danos ao módulo de serviço duplo Theta causados por um factor externo;
- b. uso incorrecto, negligência (incluindo os danos causados pela geada), modificação, utilização incorrecta e/ou não autorizada do módulo de serviço duplo Theta e qualquer tentativa de reparação de fugas;
- c. contaminantes ou outras substâncias que foram autorizadas a entrar no módulo de serviço duplo Theta;
- d. água não filtrada, recirculada a fluir através ou armazenada no módulo de serviço duplo Theta;
- e. qualquer tentativa de reparação de um módulo de serviço duplo Theta com defeito realizada por outra pessoa que não um técnico de assistência aprovado;
- f. se a instalação do aquecimento não estiver cheia de água potável como estabelecido na Directiva do Conselho Europeu 98/83/EC relativa à qualidade da água destinada ao consumo humano e quando os aditivos não estão em conformidade com a classe de líquidos 1, 2 ou 3 como descrito na norma EN 1717.

- 10.4 Limites da garantia** As obrigações da A.O. Smith por virtude da garantia fornecida não se prolongam além do fornecimento gratuito de peças ou componentes do armazém que necessitam de serem substituídos no módulo de serviço duplo Theta; o transporte, trabalho, a instalação e outros custos associados à substituição não devem ser suportados pela A.O. Smith.
- 10.5 Reclamações** Uma reclamação com base na garantia especificada deve ser enviada ao fornecedor a quem o módulo de serviço duplo Theta foi adquirido ou a outro revendedor autorizado de produtos da A.O. Smith Water Products Company B.V. A inspeção do módulo de serviço duplo Theta, como referido no artigo 1, deve ser realizada num dos laboratórios da A.O. Smith Water Products Company.
- 10.6 Obrigações da A.O. Smith** A A.O. Smith não reconhece outra garantia sobre o seu módulo de serviço duplo Theta nem (dos conjuntos ou peças) do módulo de serviço duplo Theta fornecidos para substituição que não a garantia expressamente estabelecida neste Certificado.
- Nos termos da garantia fornecida, a A.O. Smith não se responsabiliza por danos a pessoas ou materiais causados por (conjuntos ou peças de) uma (substituição) do módulo de serviço duplo Theta fornecidos pela mesma.

11 Anexos

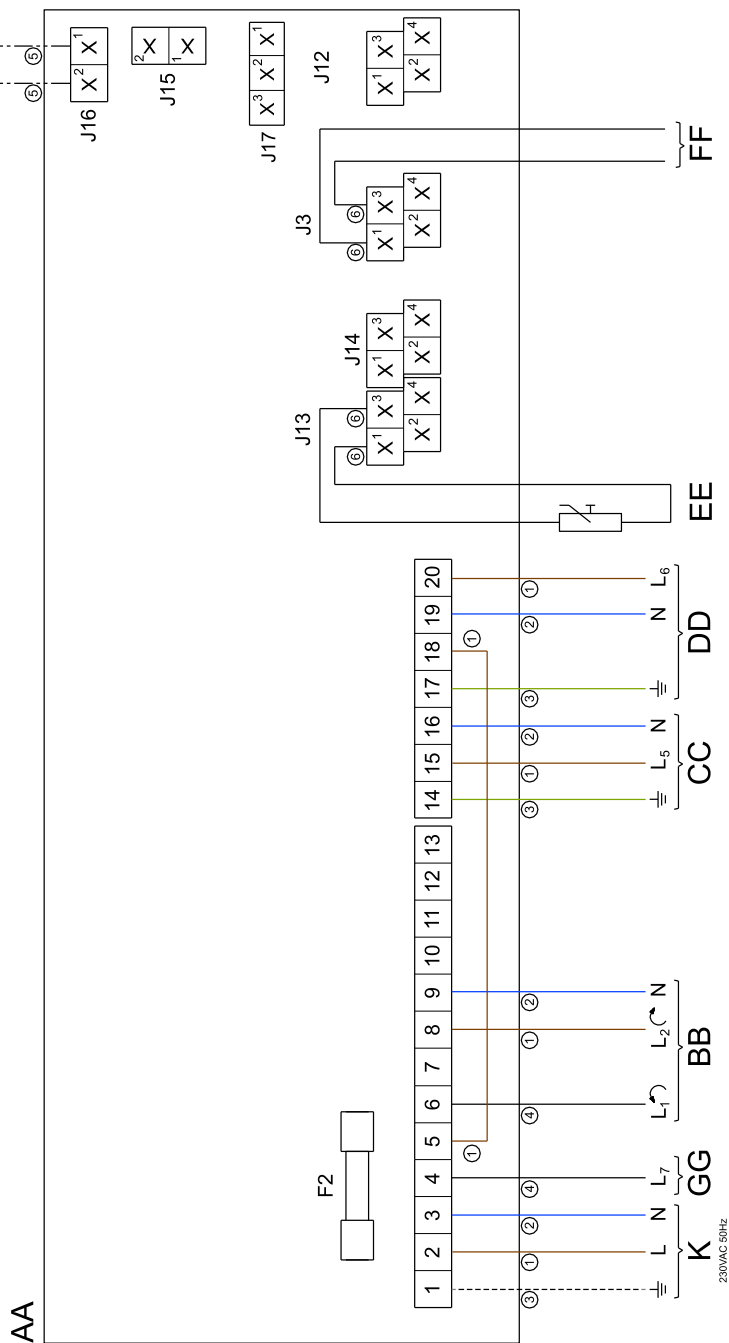
11.1 Introdução

Este anexo contém:

- Esquema eléctrico do serviço duplo Theta (BFC) ([11.2 "Esquema eléctrico do módulo serviço duplo Theta \(BFC\)"](#));
- Esquema eléctrico do serviço duplo Theta (SGE) ([11.3 "Esquema eléctrico do módulo serviço duplo Theta \(SGE\)"](#));
- Esquema eléctrico do serviço duplo Theta (SGS) ([11.4 "Esquema eléctrico do módulo serviço duplo Theta \(SGS\)"](#));
- Configuração da válvula misturadora de três vias ([11.5 "Configuração da válvula misturadora de três vias"](#)).

11.2 Esquema eléctrico do módulo serviço duplo Theta (BFC)

Esquema eléctrico



0311 050 R1.0

1 = castanho, 2 = azul, 3 = amarelo / verde, 4 = preto, 5 = branco, 6 = cinzento/ bege, 7 = verde, 8 = amarelo

LIGAÇÕES DOS BORNES:

\perp	Terra
N	Neutro
L	Fase do controlador
L ₁ ↻	Fase da válvula misturadora de três vias (fornecimento de água quente a partir do aparelho)
L ₂ ↻	Fase da válvula misturadora de três vias (água de retorno a partir do permutador de placas)
L ₅	Fase da bomba de aquecimento
L ₆	Fase da bomba de água da rede
L ₇	Fase do termóstato SWL

COMPONENTES:

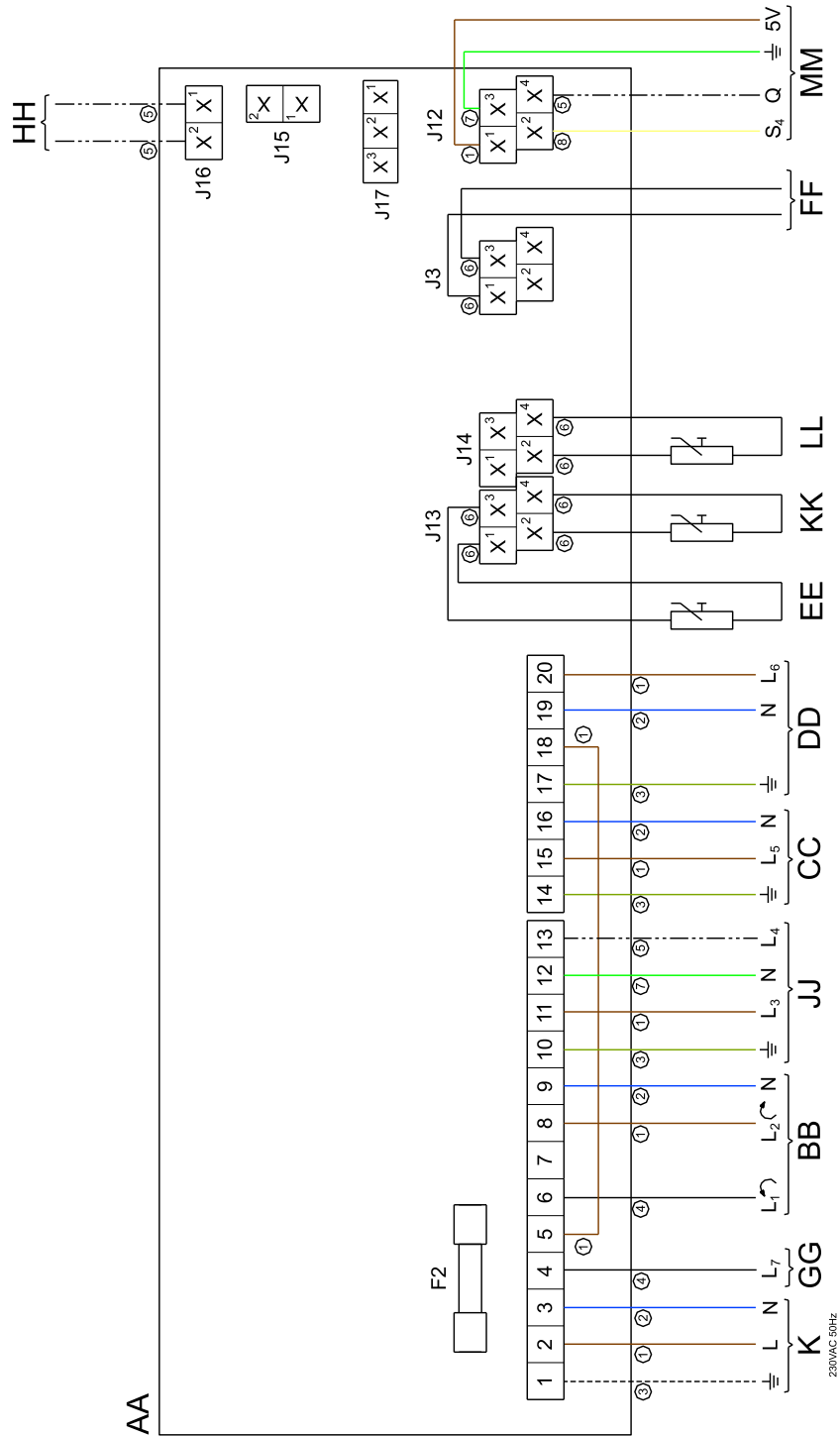
AA	Controlador (HM 2.0)
BB	Válvula misturadora de três vias (230 V _{AC})
CC	Bomba de aquecimento (230 V _{AC} , max.0,8A)
DD	Bomba de água da rede (230 V _{AC})
EE	Sensor de temperatura (S ₅ - sistema de aquecimento) (12 kΩ NTC)
FF	Termóstato (24 V _{AC} - LIGADO/DESLIGADO)
GG	Termóstato (230 V _{AC} - Switched Live)
HH	Comunicação entre o controlador do aparelho e o controlador do módulo serviço duplo Theta
K	Disjuntor de protecção bipolar

LIGAÇÕES AO CONTROLADOR:

J3	Ligação do termóstato (LIGAR/DESLIGAR)
J13	Ligação do sensor de temperatura S ₅ (1-3)
J16	Ligação da comunicação BUS-link
F2	Fusível (T 3,15 A - 250 V)

11.3 Esquema eléctrico do módulo serviço duplo Theta (SGE)

Esquema eléctrico



0311 051 R1.0

1 = castanho, 2 = azul, 3 = amarelo / verde, 4 = preto, 5 = branco, 6 = cinzento/ bege, 7 = verde, 8 = amarelo

LIGAÇÕES DOS BORNES:

\perp	Terra
N	Neutro
L	Fase do controlador
L ¹ ⊔	Fase da válvula misturadora de três vias (fornecimento de água quente a partir do aparelho)
L ² ⊔	Fase da válvula misturadora de três vias (água de retorno a partir do permutador de placas)
L ³	Fase da bomba modeladora do sistema solar
L ⁴	Saída de modelação da bomba modeladora do sistema solar
L ⁵	Fase da bomba de aquecimento
L ⁶	Fase da bomba de água da rede
L ₇	Fase do termóstato SWL

COMPONENTES:

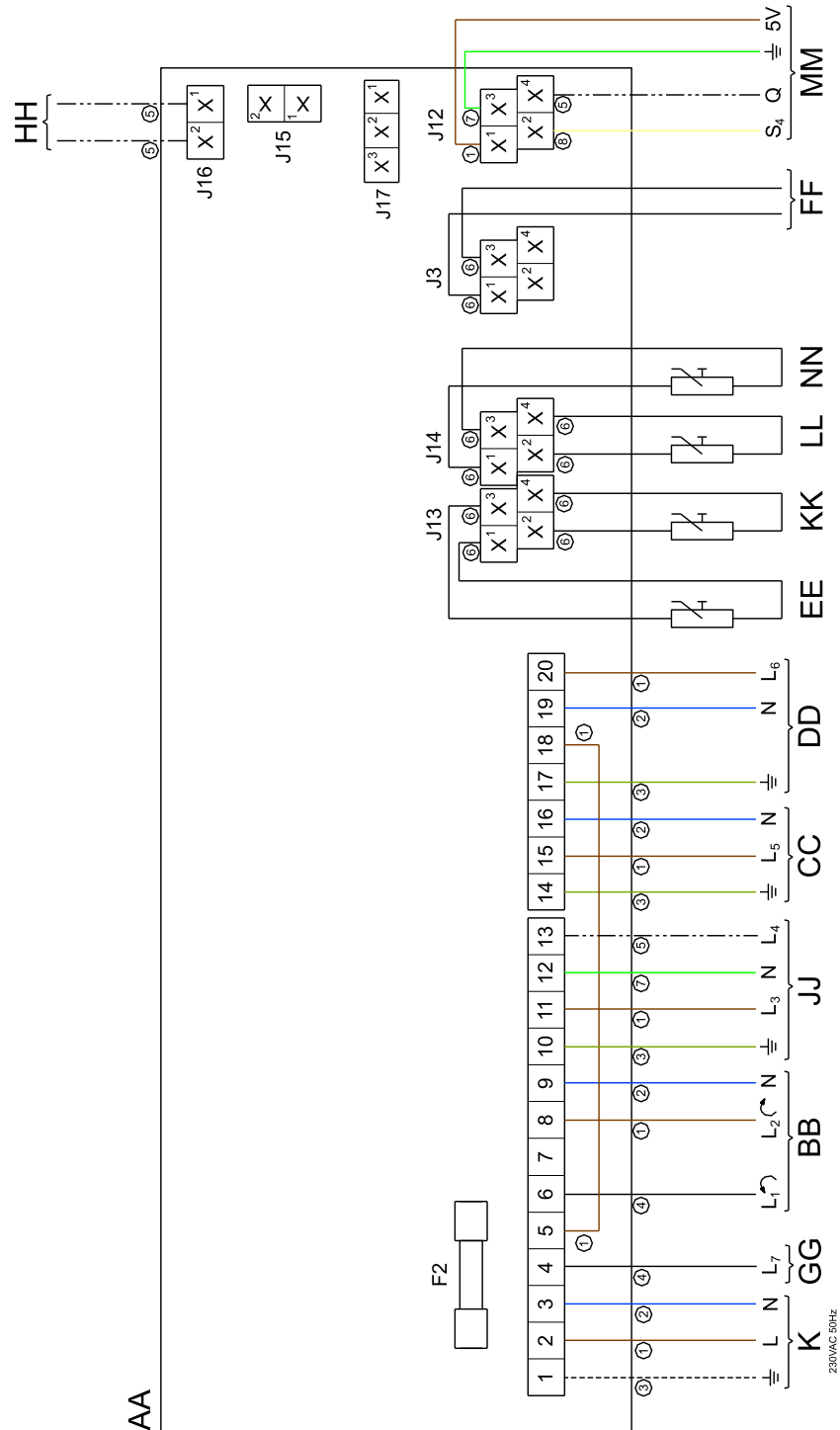
AA	Controlador (SHM 2.0)
BB	Válvula misturadora de três vias (230 V _{AC})
CC	Bomba de aquecimento (230 V _{AC} , max.0,8A)
DD	Bomba de água da rede (230 V _{AC})
EE	Sensor de temperatura (S ₅ - sistema de aquecimento) (12 kΩ NTC)
FF	Termóstato (24 V _{AC} - LIGADO/DESLIGADO)
GG	Termóstato (230 V _{AC} - Switched Live)
HH	Comunicação entre o controlador do aparelho e o controlador do sistema solar
JJ	Bomba do sistema solar (modulante) (230 V _{AC})
KK	Sensor de temperatura (S ₁ - painel solar) (20 kΩ NTC)
LL	Sensor de temperatura (S ₂ - depósito) (12 kΩ NTC)
MM	Sensor Q/T combinado incluindo sensor de temperatura (12 kΩ NTC) (S ₄ - retorno do painel solar)
K	Disjuntor de protecção bipolar

LIGAÇÕES AO CONTROLADOR:

J3	Ligação do termóstato (LIGAR/DESLIGAR)
J12	Ligação do sensor combinado Q/T (1-2-3-4)
J13	Ligação do sensor de temperatura S ₁ (2-4) e do sensor de temperatura S ₅ (1-3)
J14	Ligação do sensor de temperatura S ₂ (2-4)
J16	Ligação da comunicação BUS-link
F2	Fusível (T 3,15 A - 250 V)

11.4 Esquema eléctrico do módulo serviço duplo Theta (SGS)

Esquema eléctrico



0311 052 R1.0

1 = castanho, 2 = azul, 3 = amarelo / verde, 4 = preto, 5 = branco, 6 = cinzento/ bege, 7 = verde, 8 = amarelo

LIGAÇÕES DOS BORNES:

\perp	Terra
N	Neutro
L	Fase do controlador
L ₁ ↻	Fase da válvula misturadora de três vias (fornecimento de água quente a partir do aparelho)
L ₂ ↻	Fase da válvula misturadora de três vias (água de retorno a partir do permutador de placas)
L ₃	Fase da bomba modeladora do sistema solar
L ₄	Saída de modelação da bomba modeladora do sistema solar
L ₅	Fase da bomba de aquecimento
L ₆	Fase da bomba de água da rede
L ₇	Fase do termóstato SWL

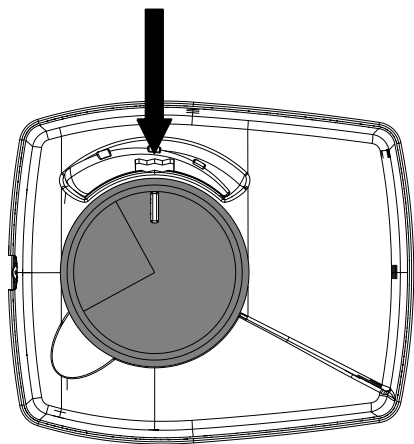
COMPONENTES:

AA	Controlador (SHM 2.0)
BB	Válvula misturadora de três vias (230 V _{AC})
CC	Bomba de aquecimento (230 V _{AC} , max.0,8A)
DD	Bomba de água da rede (230 V _{AC})
EE	Sensor de temperatura (S ₅ - sistema de aquecimento) (12 kΩ NTC)
FF	Termóstato (24 V _{AC} - LIGADO/DESLIGADO)
GG	Termóstato (230 V _{AC} - Switched Live)
HH	Comunicação entre o controlador do aparelho e o controlador do sistema solar
JJ	Bomba do sistema solar (modulante) (230 V _{AC})
KK	Sensor de temperatura (S ₁ - painel solar) (20 kΩ NTC)
LL	Sensor de temperatura (S ₂ - depósito) (12 kΩ NTC)
MM	Sensor Q/T combinado incluindo sensor de temperatura (S ₄ - retorno do painel solar) (12 kΩ NTC)
NN	Sensor de temperatura (S ₃ - reservatório) (12 kΩ NTC)
K	Disjuntor de protecção bipolar

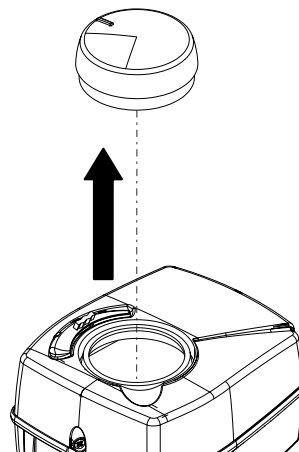
LIGAÇÕES AO CONTROLADOR:

J3	Ligação do termóstato (LIGAR/DESLIGAR)
J12	Ligação do sensor combinado Q/T (1-2-3-4)
J13	Ligação do sensor de temperatura S ₁ (2-4) e do sensor de temperatura S ₅ (1-3)
J14	Ligação do sensor de temperatura S ₂ (2-4) e do sensor de temperatura S ₃ (1-3)
J16	Ligação da comunicação BUS-link
F2	Fusível (T 3,15 A - 250 V)

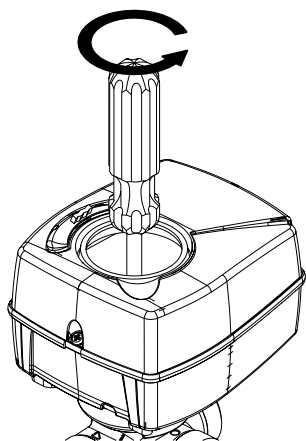
11.5 Configuração da válvula misturadora de três vias



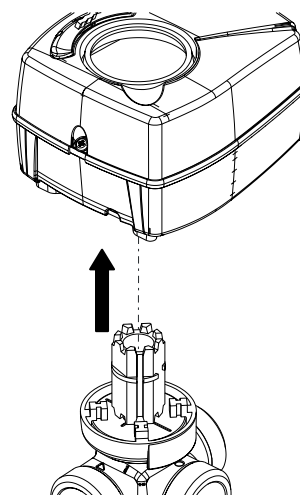
IMD-1124a



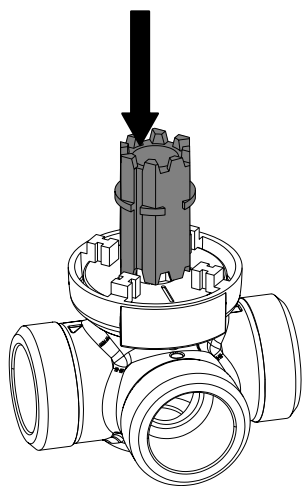
IMD-1124b



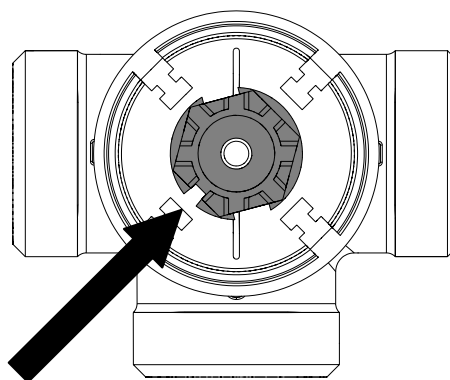
IMD-1124c



IMD-1124c



IMD-1124e



IMD-1124f

Proszę dokładnie przeczytać niniejszą Instrukcję.

Ostrzeżenie

Przed przystąpieniem do użytkowania modułu Theta należy dokładnie przeczytać niniejszą Instrukcję. Niezapoznanie się z treścią niniejszej Instrukcji i nieprzestrzeganie zawartych w niej wskazówek może prowadzić do wypadków oraz do szkód na osobach i szkód w module dwufunkcyjnym Theta.

Copyright © 2013 A.O. Smith Water Products Company

Wszelkie prawa zastrzeżone.

Żadna część niniejszej publikacji nie może być powielana, reprodukowana ani rozpowszechniana za pomocą druku, wykonywania kserokopii ani w jakikolwiek sposób, bez uprzedniego uzyskania pisemnej zgody firmy A.O. Smith Water Products Company

Firma A.O. Smith Water Products Company zastrzega sobie prawo do wprowadzania zmian danych technicznych zawartych w niniejszej Instrukcji.

Znaki towarowe

Wszystkie nazwy handlowe wymienione w niniejszej Instrukcji są zarejestrowanymi znakami towarowymi odnośnych dostawców.

Odpowiedzialność

Firma A.O. Smith Water Products Company nie ponosi odpowiedzialności za roszczenia osób trzecich powstałe wskutek nieprawidłowego użytkowania, niezgodnego z treścią niniejszej Instrukcji i Warunków Ogólnych złożonych w Izbie Handlu.

Więcej informacji podano w Warunkach Ogólnych. Mogą Państwo zwrócić się do nas o ich bezpłatne nadesłanie. Choć dołożono wszelkich starań, by zapewnić poprawność oraz - tam, gdzie było to wymagane - kompletność opisów poszczególnych elementów, niniejsza Instrukcja może zawierać błędy lub niejasności.

Jeśli zauważą Państwo błędy lub niejasności w niniejszej Instrukcji, proszę nas o tym poinformować. Pomoże nam to w dalszym ulepszaniu dokumentacji.

Więcej informacji

Jeśli mają Państwo uwagi lub pytania odnośnie specyficznych zagadnień dotyczących modułu Theta, proszę śmiało kontaktować się z firmą:

A.O. Smith Water Products Company
P.O. Box 70
5500 AB Veldhoven
Holandia

Telefon: 008008 - AOSMITH
008008 - 267 64 84
Informacje ogólne: +31 40 294 25 00
Fax: +31 40 294 25 39
E-mail: info@aosmith.nl
Witryna internetowa: www.aosmithinternacional.com

W razie problemów z podłączeniem do instalacji elektrycznej lub wodnej prosimy zwracać się do dostawcy/installatora Państwa instalacji.

Spis treści

1	Wprowadzenie	61
1.1	Informacje o systemie Theta	61
1.2	Obowiązujące przepisy	61
1.3	Grupy docelowe	61
1.4	Konserwacja	61
1.5	Przegląd treści dokumentu	62
2	Działanie	63
2.1	Wprowadzenie	63
2.2	Ogólne zasady działania modułu Theta	63
2.3	Cykl nagrzewania	63
2.4	System sterowania modułu Theta	64
2.5	Zabezpieczenie zapewniane przez moduł Theta	65
3	Montaż	69
3.1	Wprowadzenie	69
3.2	Opakowanie	69
3.3	Warunki otoczenia	69
3.4	Schemat podłączeń	70
3.5	Przyłącza wody	72
3.6	Przyłącza elektryczne	73
4	Napełnianie	75
4.1	System Theta	75
4.2	System CO	75
5	Opróżnianie	83
5.1	System Theta	83
5.2	System CO	83
6	Uruchamianie	85
6.1	Wprowadzenie	85
6.2	Nastawa funkcjonalności systemu Theta	85
6.3	Nastawa wartości zadanej c.o.	86
6.4	Nastawa regulacji pierwszeństwa	86
7	Wyłączanie	89
7.1	Wprowadzenie	89
7.2	Wyłączanie systemu na krótki okres czasu	89
7.3	Wyłączanie systemu na długi okres czasu	90
8	Awarie	93
8.1	Wprowadzenie	93
8.2	Tabela awarii ogólnych	94
8.3	Tabela awarii ukazujących się na wyświetlaczu	95
9	Konserwacja	99

10	Gwarancja	101
10.1	Ogólne warunki gwarancji	101
10.2	Warunki montażu i użytkowania	101
10.3	Wyłączenia z gwarancji	101
10.4	Zakres gwarancji	102
10.5	Roszczenia gwarancyjne	102
10.6	Zobowiązania firmy A.O. Smith	102
11	Załączniki	103
11.1	Wprowadzenie	103
11.2	Schemat elektryczny modułu Theta (BFC)	104
11.3	Schemat elektryczny modułu Theta (SGE)	106
11.4	Schemat elektryczny modułu Theta (SGS)	108
11.5	Konfiguracja zaworu mieszającego 3-drogowego	110

1 Wprowadzenie

1.1 Informacje o systemie Theta

W niniejszej Instrukcji opisano montaż, serwisowanie oraz obsługę poszczególnych modułów Theta. Moduły te można podłączać do podgrzewaczy BFC, SGE lub SGS w celu zintegrowania tych urządzeń z instalacją c.o.

Informacje zawarte w niniejszej Instrukcji dotyczą modułów Theta: T (dla SGE i SGS) oraz TM (dla BFC).

1.2 Obowiązujące przepisy

Ostrzeżenie

Montaż powinien zostać wykonany przez uprawnionego instalatora, zgodnie z ogólnie i lokalnie obowiązującymi przepisami stosowanymi przez przedsiębiorstwa wodociągowe, energetyczne i straż pożarną.

Pomieszczenie, w którym zostanie ustawione urządzenie powinno być nienarażone na działanie mrozu lub zabezpieczone przed mrozem. W celu zagwarantowania prawidłowego działania zastosowanej elektroniki wymagane jest przestrzeganie warunków otoczenia, określonych w podrozdziale 3.3.

1.3 Grupy docelowe

Trzema grupami docelowymi, do których skierowana jest niniejsza Instrukcja są:

- użytkownicy (końcowi);
- instalatorzy;
- serwisanci i konserwatorzy.

W podrozdziale 1.5 „Przegląd treści dokumentu” zaznaczono, dla której grupy docelowej przeznaczone są poszczególne rozdziały.

1.4 Konserwacja

Uwaga!

Moduły Theta nie są przeznaczone do używania przez osoby o obniżonej sprawności fizycznej, sensorycznej lub umysłowej bądź osoby nieposiadające odpowiedniego doświadczenia lub wiedzy, chyba osoba odpowiedzialna za ich bezpieczeństwo sprawuje nad nimi odpowiedni nadzór lub wyjaśniła im, jak należy używać danego modułu.

Uwaga!

Moduły Theta nie są przeznaczone do używania przez dzieci. Należy pilnować, by dzieci nie bawiły się tymi modułami.

Co najmniej raz w roku należy wykonywać obsługę konserwacyjną instalacji wodnej. Częstotliwość obsługi konserwacyjnej uzależniona jest między innymi od jakości wody, średniej liczby godzin użytkowania instalacji w ciągu doby oraz od ustawionej temperatury wody.

Uwagi

W celu określenia właściwej częstotliwości obsługi konserwacyjnej zaleca się, by po trzech miesiącach od zainstalowania urządzenia zlecić konserwatorowi przeprowadzenie kontrolnego przeglądu instalacji wodnej. Na podstawie tego przeglądu można będzie ustalić częstotliwość obsługi konserwacyjnej.

Uwagi

Regularna konserwacja wydłuża okres żywotności elementów urządzenia.

Za regularną obsługę konserwacyjną odpowiada zarówno użytkownik końcowy, jak i serwisant i konserwator. Powinni oni zatem dokonać wyraźnych uzgodnień w tym zakresie.

1.5 Przegląd treści dokumentu

W tabeli podano zestawienie stanowiące przegląd treści tego dokumentu.

Treść tego dokumentu

Rozdział	Grupy docelowe	Opis
Działanie	<ul style="list-style-type: none"> • użytkownicy (końcowi) • instalatorzy • serwisanci i konserwatorzy 	W tym rozdziale opisano zasady działania modułu Theta.
Montaż	<ul style="list-style-type: none"> • instalatorzy • serwisanci i konserwatorzy 	W tym rozdziale opisano właściwości instalacji, których zapewnienie jest wymagane przed przystąpieniem do montażu.
Napełnianie	<ul style="list-style-type: none"> • użytkownicy (końcowi) • instalatorzy • serwisanci i konserwatorzy 	W tym rozdziale opisano napełnianie instalacji.
Opróżnianie	<ul style="list-style-type: none"> • użytkownicy (końcowi) • instalatorzy • serwisanci i konserwatorzy 	W tym rozdziale opisano opróżnianie instalacji.
Uruchamianie	<ul style="list-style-type: none"> • użytkownicy (końcowi) • instalatorzy • serwisanci i konserwatorzy 	W tym rozdziale opisano, jak dokonuje się uruchomienia systemu Theta.
Wyłączanie	<ul style="list-style-type: none"> • użytkownicy (końcowi) • instalatorzy • serwisanci i konserwatorzy 	W tym rozdziale opisano, jak dokonuje się wyłączenia modułu Theta na krótki lub dłuższy okres czasu.
Awarie	<ul style="list-style-type: none"> • użytkownicy (końcowi) • instalatorzy • serwisanci i konserwatorzy 	W tym rozdziale opisano awarie instalacji. Użytkownik końcowy może znaleźć tutaj dodatkowe informacje dot. systemu.
Konserwacja	<ul style="list-style-type: none"> • serwisanci i konserwatorzy 	W rozdziale tym opisano wykonywanie obsługi konserwacyjnej.
Gwarancja	<ul style="list-style-type: none"> • użytkownicy (końcowi) • instalatorzy • serwisanci i konserwatorzy 	W tym rozdziale określono warunki gwarancji.

2 Działanie

2.1 Wprowadzenie

W tym rozdziale omówiono kolejno następujące zagadnienia:

- Ogólne zasady działania modułu Theta;
- Cykl nagrzewania;
- Zabezpieczenie modułu Theta.

2.2 Ogólne zasady działania modułu Theta

Zespół dwufunkcyjny jest modułem przyłączanym pomiędzy instalacją ciepłej wody użytkowej (c.w.u.) a instalacją centralnego ogrzewania (c.o.). Zastosowanie modułu Theta umożliwia przekazywanie ciepła z urządzenia BFC, SGE lub SGS do instalacji c.o. za pośrednictwem płytowego wymiennika ciepła.

Inteligentny system sterowania zapewnia optymalne wykorzystywanie dostępnego zasobu ciepłej wody. Dzięki zastosowaniu tego systemu można bez obniżania komfortu cieplnego zaspokajać zarówno zapotrzebowanie na ciepłą wodę użytkową, jak i zapotrzebowanie na ogrzewanie.

Inteligentny system sterowania kontroluje instalację c.w.u. i instalację c.o. za pomocą kilku czujników oraz steruje pracą pompy c.w.u. i zaworu mieszającego 3-drogowego w celu zapewnienia osiągnięcia pożądanej temperatury zasilania po stronie instalacji c.o.

Uwaga!

Maksymalne ciśnienie robocze po stronie instalacji c.w.u. wynosi 8 bar. Po stronie instalacji c.o. minimalne ciśnienie robocze wynosi 1 bar, zaś maksymalne ciśnienie robocze 3 bar.

2.3 Cykl nagrzewania

W przypadku wystąpienia zapotrzebowania na ciepło ze strony c.o., sygnalizowanego przez termostat pokojowy typu WŁ./WYŁ., układ sterowania steruje modulacyjnie pracą pompy c.w.u. oraz włącza pompę c.o..

W celu osiągnięcia pożądanej temperatury zasilania sterowana jest nie tylko praca pompy c.w.u., lecz również zaworu mieszającego 3-drogowego. W zaworze mieszającym 3-drogowym odbywa się dodawanie wody przetłaczanej przez płytowy wymiennik ciepła i mieszanie jej z ciepłą wodą z podgrzewacza wody w celu zapewnienia przeniesienia wystarczającej ilości energii w płytowym wymienniku ciepła, pozwalającego osiągnąć pożądaną temperaturę wody zasilającej w instalacji c.o. Żądana temperatura wody zasilającej instalację c.o. (wartość zadana c.o.) może zostać nastawiona w systemie sterowania danego urządzenia.

Pożądana temperatura zasilania zależy od rodzaju instalacji c.o. Temperatura zasilania instalacji c.o. jest mierzona za pomocą czujnika temperatury S_5 , zamocowanego na przewodzie zasilającym instalacji c.o..

Uwaga!

Czujnik temperatury S_5 pełni funkcję regulacyjną i nie powinien być używany jako zabezpieczenie instalacji c.o. Zabezpieczenie termiczne instalacji c.o. należy zapewnić odrębnie. Za jego wbudowanie odpowiada instalator.

Uwaga!

Zabezpieczenia ciśnieniowe należy zapewnić odrębnie. Za ich wbudowanie odpowiada instalator.

2.4 System sterowania modułu Theta

2.4.1 Wprowadzenie

Moduł Theta składa się z szeregu elementów, które zapewniają podgrzewanie wody c.o., takich jak:

- system sterowania;
- zawór mieszający 3-drogowy;
- pompa c.w.u.;
- pompa c.o.;
- czujnik temperatury;
- termostat pokojowy;

2.4.2 System sterowania

Sterownik modułu Theta (Heat Master dla BFC i Solar Heat Master dla SGE i SGS) jest urządzeniem regulacyjnym, które za pomocą kilku czujników temperatury i termostatu pokojowego optymalnie steruje pracą elementów modułu Theta (3-drogowego zaworu mieszającego, pompy c.w.u. i pompy c.o.).

Obok sterowania poszczególnymi elementami modułu system sterowania ma jeszcze kilka innych funkcji, takich jak:

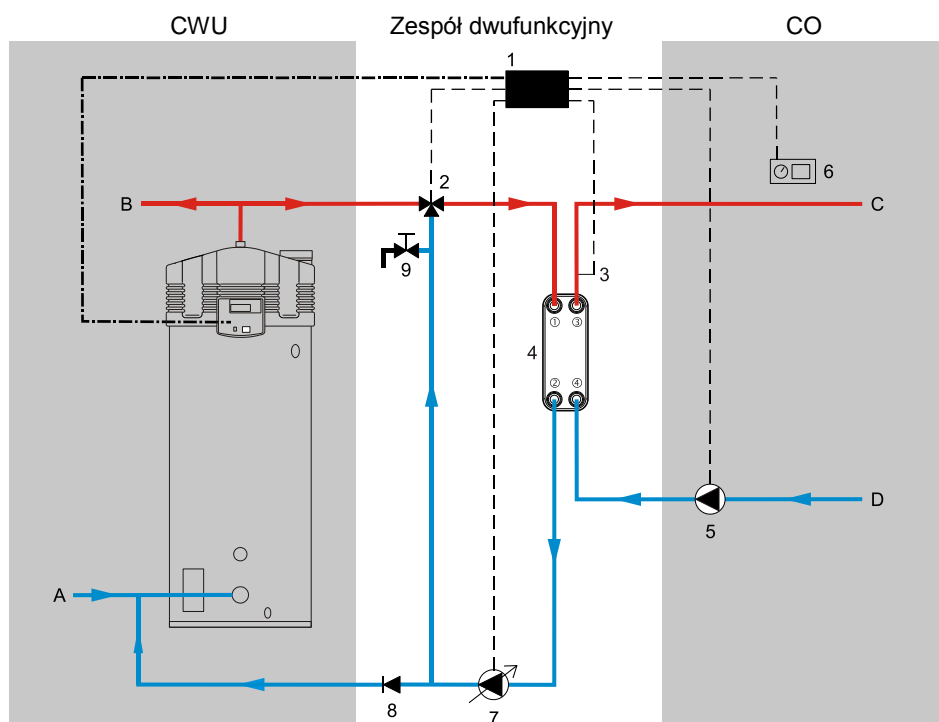
- ochrona pompy c.w.u. i pompy c.o. przed zatarciem z powodu długiego przestoju;
- monitorowanie temperatury wody c.o. (2.5.3 „Monitorowanie temperatury wody c.o.”);
- zabezpieczenie przed rozwojem bakterii *Legionella* (2.5.4 „Zapobieganie Legionelli”);
- wykrywanie poboru ciepłej wody użytkowej na potrzeby funkcji równoczesności (6.4 „Nastawa regulacji pierwszeństwa”).

Przykład instalacji z zastosowaniem systemu Theta w połączeniu z BFC

Legenda

1. system sterowania
2. 3-drogowy zawór mieszający
3. czujnik temperatury S₅
4. płytowy wymiennik ciepła
5. pompa c.o.
6. termostat pokojowy
7. pompa c.w.u.
8. zawór zwrotny
9. odpowietrznik (ręczny)

- A dopływ zimnej wody
 B odpływ ciepłej wody
 C przewód zasilający instalacji c.o.
 D przewód powrotny instalacji c.o.



IMD-1123 R0.0

2.4.3 3-drogowy zawór mieszający

System sterowania otwiera 3-drogowy zawór mieszający, by do ciepłej wody użytkowej została domieszana woda powrotna z płytowego wymiennika ciepła. Pozwala to osiągać możliwie jak najdokładniejszą wartość pożądaną temperatury zasilania c.o..

Uwagi

Dostarczony 3-drogowy zawór mieszający nie wymaga regulacji. Jest to zawór ustawiony fabrycznie, który należy zamontować zgodnie ze schematem połączeń zamieszczonym w podrozdziale 3.4. Konfigurację 3-drogowego zaworu mieszającego można skontrolować w oparciu o informacje podane w podrozdziale 11.5. W przypadku, gdy pożądanym jest alternatywny sposób podłączenia proszę skontaktować się z firmą A.O. Smith.

2.4.4 Pompa c.w.u.

Pracą pompy c.w.u. steruje system sterowania. Pompę c.w.u. należy zamontować w części systemu Theta, stanowiącej stronę ciepłej wody użytkowej tego systemu. Jest to pompa sterowana modulacyjnie, zapewniająca wystarczający przepływ ciepłej wody przez płytowy wymiennik ciepła po stronie c.w.u. płytowego wymiennika ciepła.

2.4.5 Pompa c.o.

Pracą pompy c.o. steruje system sterowania. Pompę c.o. należy zamontować w systemie c.o. Jest to pompa ze sterowanym załączaniem i wyłączaniem, zapewniająca przepływ wody c.o. przez płytowy wymiennik ciepła po stronie c.o. płytowego wymiennika ciepła.

Uwaga!

Pompa c.o. nie wchodzi w skład modułu Theta, a zatem nie jest dostarczana wraz z modułem Theta, ponieważ rodzaj tej pompy zależy od przedmiotowej instalacji c.o..

2.4.6 Czujnik temperatury

Za pomocą czujnika temperatury S₅ system sterowania mierzy temperaturę wody c.o. w przewodzie zasilającym instalacji c.o. Czujnik ten należy zamocować za pomocą uchwyty zaciskowego na przewodzie zasilającym instalacji c.o., bezpośrednio za płytowym wymiennikiem ciepła.

2.4.7 Termostat pokojowy

System sterowania kontroluje pożądaną wysokość temperatury w pomieszczeniu za pomocą termostatu pokojowego. W zależności od ustawionej pożądaną temperatury system sterowania odpowiednio steruje pracą 3-drogowego zaworu mieszającego, pompy c.w.u. i/lub pompy c.o. w celu uzyskania w pomieszczeniu pożądaną temperatury.

Ważne

Do modułu Theta mogą być podłączone dwa rodzaje termostatów. Do systemu sterowania można podłączyć termostat 24V typu WŁ./WYŁ. lub termostat 230V Switched Live (termostat SWL). Innego rodzaju termostaty, w tym termostat z komunikacją OpenTherm, nie działają w połączeniu z modułem Theta.

2.5 Zabezpieczenie zapewniane przez moduł Theta

2.5.1 Wprowadzenie

System sterowania modułu Theta obok sterowania określonymi komponentami ma jeszcze kilka innych funkcji, takich jak:

- ochrona obydwu pomp przed zatarciem;
- monitorowanie temperatury wody c.o.;
- zabezpieczenie przed rozwojem *Legionelli*;
- wykrywanie poboru ciepłej wody użytkowej na potrzeby funkcji równoczesności (6.4 „Nastawa regulacji pierwszeństwa”).

2.5.2 Ochrona pomp

System sterowania chroni pompy (pompę c.w.u. i pompę c.o.) przed ewentualnym zatarciem z powodu długiego przestoju. W przypadku nieuaktywnienia pomp w ciągu 24 godzin, w wyniku zapotrzebowania na ciepło, system sterowania spowoduje krótkotrwałe załączenie pomp.

2.5.3 Monitorowanie temperatury wody c.o.

System sterowania monitoruje temperaturę wody c.o. za pomocą czujnika temperatury S₅. Czujnik ten należy zamocować na przewodzie zasilającym instalacji c.o. za pomocą uchwyty zaciskowego dostarczonego wraz z czujnikiem. Czujnik powinien zostać umieszczony na przewodzie zasilającym możliwie jak najbliżej płytowego wymiennika ciepła.

Zabezpieczenie termiczne

Zabezpieczenie	Opis
Przed mrozem: S ₅ < 5°C	Zabezpieczenie przeciwmrozowe zadziała, gdy temperatura wody c.o. w przewodzie zasilającym instalacji c.o. (mierzona przez czujnik temperatury S ₅) spadnie poniżej 5°C. Celem zabezpieczenia nastąpi wówczas załączenie pompy c.w.u. i pompy c.o. Woda w przewodzie zasilającym instalacji c.o. zostanie podgrzana do temperatury 30°C.
Przed przegrzaniem: S ₅ > temperatura zadana c.o. + 20K	Zabezpieczenie przeciwp przegrzaniowe zadziała, gdy temperatura wody c.o. w przewodzie zasilającym instalacji c.o. wzrośnie do poziomu przekraczającego o ponad 20°C temperaturę zadaną c.o. (6.4 „Nastawa temperatury zadanej”). Pompa c.w.u. zostanie wyłączona. W przypadku 3-krotnego zadziałania tego zabezpieczenia na wyświetlaczu urządzenia pojawi komunikat o awarii i system c.o. zostanie wyłączony. Stan awarii zostanie automatycznie zresetowany, gdy temperatura wody c.o. w przewodzie zasilającym instalacji c.o. spadnie poniżej poziomu temperatury zadanej c.o. (S ₅ < temperatura zadana c.o.). Patrz awaria F20 (8.3 „Tabela awarii ukazujących się na wyświetlaczu”).

Uwaga!

Zabezpieczenie przeciwmrozowe czuwa wyłącznie nad modułem Theta, nie monitoruje instalacji c.o. (przewodów c.o., grzejników itp.).

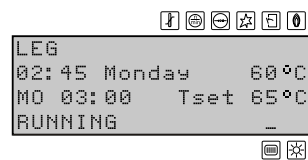
Ważne

Za zabezpieczenie przeciwmrozowe instalacji c.o. (przewodów c.o., grzejników itp.) odpowiada użytkownik końcowy i/lub instalator.

2.5.4 Zapobieganie *Legionelli*

Ustawienia funkcji zapobiegania rozwojowi *Legionelli* należy dokonać w systemie sterowania danego urządzenia (patrz "Nastavení prevence bakterií kmene Legionelly" instrukcja obsługi urządzenia). Gdy funkcja zapobiegania rozwojowi Legionelli jest włączona, będzie pompa obiegowa c.w.u. obiegowa i zawór mieszający 3-drogowy w systemie dualnym usług aktywowany przez podwójny Theta modułu serwisowego.

Gdy Legionella jest aktywowana, wyświetlacz, Na wyświetlaczu pojawi się okno przedstawione na ilustracji.



3 Montaż

Ostrzeżenie

Montaż powinien zostać wykonany przez uprawnionego instalatora, zgodnie z ogólnie i lokalnie obowiązującymi przepisami stosowanymi przez przedsiębiorstwa wodociągowe, energetyczne i straż pożarną.

Moduły Theta można instalować wyłącznie w pomieszczeniach spełniających wymagania krajowych i lokalnych przepisów (1.2 „Obowiązujące przepisy”).

3.1 Wprowadzenie

W tym rozdziale opisano czynności montażu, jakie należy wykonać przed definitywnym zainstalowaniem modułów dwufunkcyjnych.

- Opakowanie;
- Warunki otoczenia;
- Schemat podłączeń;
- Przyłącza wody;
- Przyłącza elektryczne.

3.2 Opakowanie

Elementy poszczególnych zestawów montażowych dostane są w jednej jednostce opakowaniowej. Należy zachowywać ostrożność przy usuwaniu opakowania, by zapobiec uszkodzeniom elementów urządzenia.

W zależności od typu urządzenia moduł zbudowany jest z następujących elementów:

- Płyty wymiennik ciepła (bez pakietu izolacyjnego);
- Pompa c.w.u. (bez przewodu);
- Czujnik temperatury (z przewodem i uchwytem zaciskowym);
- zawór mieszający 3-drogowy (z oprzewodowaniem);
- 2 niple przejściowe (z G1" na 22 mm Viega pers) do pompy c.w.u.;
- 3 niple przejściowe (z Rp 3/4" na 22 mm Viega pers) do zaworu mieszającego 3-drogowego;
- Sterownik (wyłącznie w modułach TM dla BFC);
- Kabel komunikacyjny (pomiędzy sterownikiem urządzenia a sterownikiem modułu Theta, wyłącznie BFC).

3.3 Warunki otoczenia

Pomieszczenie, w którym zostanie ustawione urządzenie powinno być nienarażone na działanie mrozu lub zabezpieczone przed mrozem. W tabeli podano warunki otoczenia, których przestrzeganie jest wymagane w celu zagwarantowania prawidłowego działania zastosowanej elektroniki.

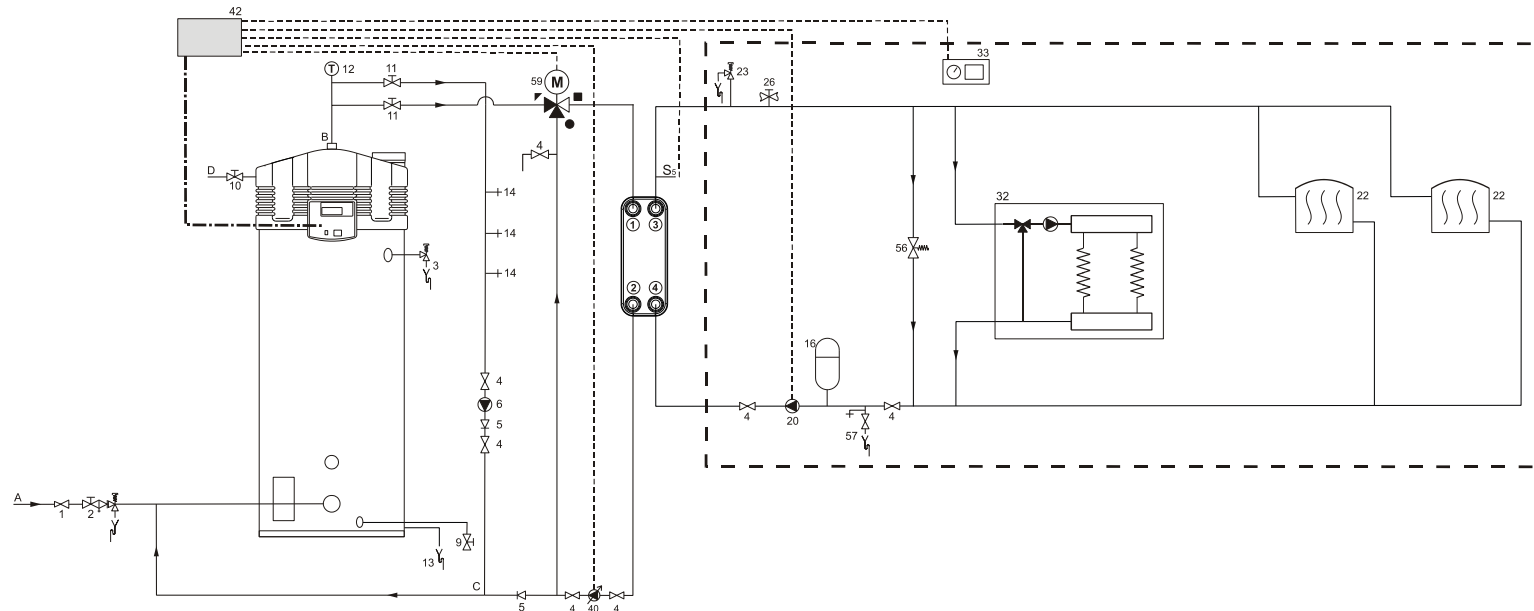
Dane techniczne dotyczące wilgotności powietrza i temperatury otoczenia

Wilgotność powietrza i temperatura otoczenia	
Wilgotność powietrza	maks. 93% RH przy +25°C
Temperatura otoczenia	Zakres temperatur pracy 0°C ≤ T ≤ 60°C

3.4 Schemat połączeń

Na ilustracjach przedstawiono schemat połączeń. Schemat ten używany jest w podrozdziałach, w których opisano faktyczne wykonanie połączeń.

Schemat połączeń: Zespół Theta w połączeniu z BFC

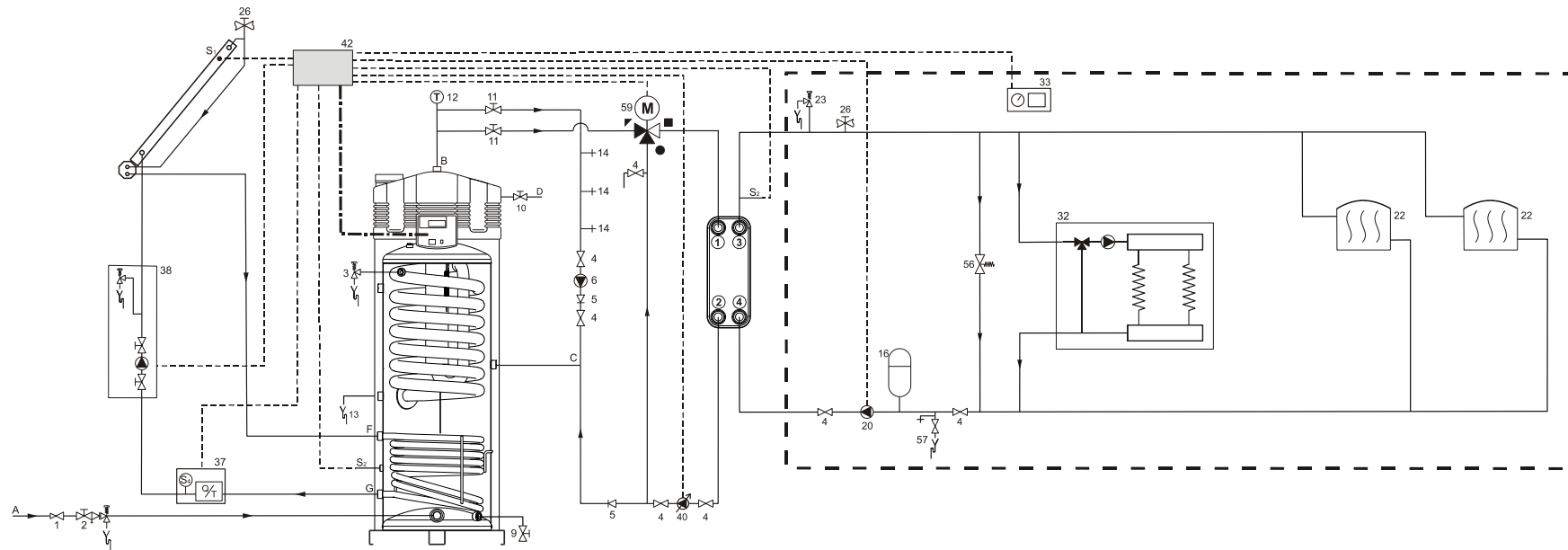


IMD-1082b R1.0

Legenda

- | | | | |
|--|---|--|--|
| 1. zawór redukcji ciśnienia (wymagany, jeśli ciśnienie wody jest zbyt wysokie) | 13. odpływ skroplin (zalecany) | 57. kurek do napełniania i opróżniania (obowiązkowo) | ▶ doprowadzanie ciepłej wody do zaworu mieszającego 3-drogowego z urządzenia |
| 2. zespół zaworu (obowiązkowo) | 14. punkty czerpania | 59. zawór mieszający 3-drogowy (obowiązkowo) | ■ wylot zaworu mieszającego 3-drogowego do płytowego wymiennika ciepła |
| 3. zawór T&P (opcjonalny) | 16. zbiornik wyrównawczy (obowiązkowo) | A. dopływ zimnej wody do urządzenia | ● dopływ wody powrotnej do zaworu mieszającego 3-drogowego z płytowego wymiennika ciepła |
| 4. zawór odcinający (zalecany) | 20. pompa c.o. (obowiązkowo) | B. odpływ ciepłej wody z urządzenia | |
| 5. zawór zwrotny (wymagany) | 22. grzejnik | C. przyłącze cyrkulacyjne | |
| 6. pompa cyrkulacyjna (opcjonalna) | 23. zawór ciśnieniowy (obowiązkowo) | D. dopływ gazu | |
| 9. kurek spustowy | 25. zawór do napełniania instalacji c.o. (zalecany) | | |
| 10. kurek gazowy (wymagany) | 32. ogrzewanie podłogowe | | |
| 11. serwisowy zawór odcinający (zalecany) | 33. termostat pokojowy | | |
| 12. wskaźnik temperatury (zalecany) | 40. pompa obiegowa c.w.u. | | |
| | 42. sterownik systemu Theta | | |
| | 56. zawór ciśnieniowy (zalecany) | | |
- S₅ czujnik systemu c.o.

Schemat połączeń Zespół Theta w połączeniu z SGE

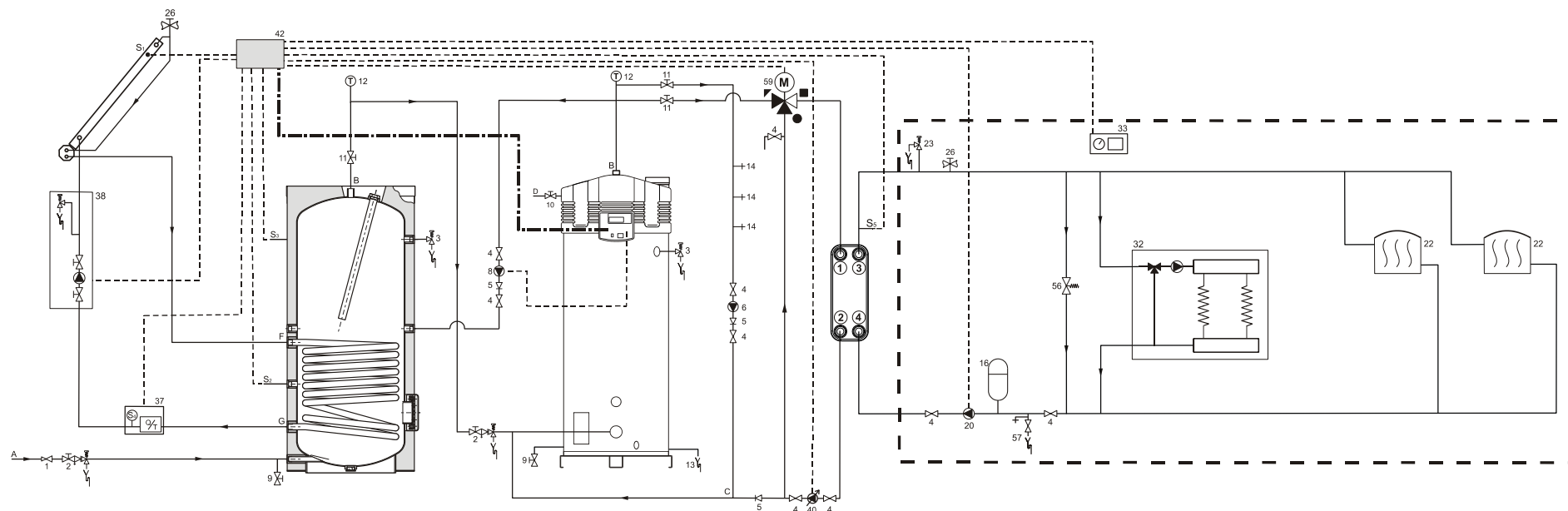


IMD-1082b R1.0

Legenda

- | | | | |
|--|---|--|--|
| 1. zawór redukcji ciśnienia (wymagany, jeśli ciśnienie wody jest zbyt wysokie) | 16. zbiornik wyrównawczy (obowiązkowo) | 57. kurek do napełniania i opróżniania (obowiązkowo) | ➤ doprowadzanie ciepłej wody do zaworu mieszającego 3-drogowego z urządzenia |
| 2. zespół zaworu (obowiązkowo) | 20. pompa c.o. (obowiązkowo) | 59. zawór mieszający 3-drogowy (obowiązkowo) | ■ wylot zaworu mieszającego 3-drogowego do płytowego wymiennika ciepła |
| 3. zawór T&P (opcjonalny) | 22. grzejnik | A. dopływ zimnej wody do urządzenia | ● dopływ wody powrotnej do zaworu mieszającego 3-drogowego z płytowego wymiennika ciepła |
| 4. zawór odcinający (zalecany) | 23. zawór ciśnieniowy (obowiązkowo) | B. odpływ ciepłej wody z urządzenia | S ₁ czujnik kolektora |
| 5. zawór zwrotny (wymagany) | 25. zawór do napełniania instalacji c.o. (zalecany) | C. przewód cyrkulacyjny | S ₂ czujnik zbiornika |
| 6. pompa cyrkulacyjna (opcjonalna) | 32. ogrzewanie podłogowe | D. dopływ gazu | S ₄ czujnik odprowadzania z wymiennika ciepła (opcjonalnie) |
| 9. kurek spustowy | 33. termostat pokojowy | F. wlot wymiennika ciepła | S ₅ czujnik systemu c.o. |
| 10. kurek gazowy (wymagany) | 37. połączony czujnik przepływu i temperatury (Q/T) (opcjonalnie) | F. wylot wymiennika ciepła | |
| 11. serwisowy zawór odcinający (zalecany) | 40. pompa obiegowa c.w.u. | | |
| 12. wskaźnik temperatury (zalecany) | 42. sterownik systemu solarnego | | |
| 13. odpływy skroplin (zalecany) | 56. zawór ciśnieniowy (zalecany) | | |
| 14. punkty czerpania | | | |

Schemat połączeń: Zespół Theta w połączeniu z SGS



IMD-1082b R1.0

Legenda

- | | | | |
|--|---|--|--|
| 1. zawór redukcji ciśnienia (wymagany, jeśli ciśnienie wody jest zbyt wysokie) | 20. pompa c.o. (obowiązkowo) | 57. kurek do napełniania i opróżniania (obowiązkowo) | ➤ doprowadzanie ciepłej wody do zaworu mieszającego 3-drogowego z urządzenia |
| 2. zespół zaworu (obowiązkowo) | 22. grzejnik | 59. zawór mieszający 3-drogowy (obowiązkowo) | ■ wylot zaworu mieszającego 3-drogowego do płytowego wymiennika ciepła |
| 3. zawór T&P (opcjonalny) | 23. zawór ciśnieniowy (obowiązkowo) | A. dopływ zimnej wody do urządzenia | ● dopływ wody powrotnej do zaworu mieszającego 3-drogowego z płytowego wymiennika ciepła |
| 4. zawór odcinający (zalecany) | 25. zawór do napełniania instalacji c.o. (zalecany) | B. odpływ ciepłej wody z urządzenia | S ₁ czujnik kolektora |
| 5. zawór zwrotny (wymagany) | 32. ogrzewanie podłogowe | C. przewód cyrkulacyjny | S ₂ czujnik zbiornika |
| 6. pompa cyrkulacyjna (opcjonalna) | 33. termostat pokojowy | D. dopływ gazu | S ₃ czujnik na szczycie zbiornika |
| 9. kurek spustowy | 37. połączony czujnik Q/T (przepływu i temperatury) (opcjonalnie) | F. wylot wymiennika ciepła | S ₄ czujnik odprowadzania z wymiennika ciepła (opcjonalnie) |
| 10. kurek gazowy (wymagany) | 38. stacja pompy systemu solarnego (modulacyjna - obowiązkowo) | | S ₅ czujnik systemu c.o. |
| 11. serwisowy zawór odcinający (zalecany) | 40. pompa obiegowa c.w.u. | | |
| 12. wskaźnik temperatury (zalecany) | 42. sterownik systemu solarnego | | |
| 13. odpływy skroplin (zalecany) | 56. zawór ciśnieniowy (zalecany) | | |
| 14. punkty czerpania | | | |

3.5 Przyłącza wody

Ostrzeżenie

Montaż powinien zostać wykonany przez uprawnionego instalatora, zgodnie z ogólnie i lokalnie obowiązującymi przepisami (1.2 „Obowiązujące przepisy”).

W tym rozdziale omówiono kolejno następujące zagadnienia:

- Podłączenie zaworu mieszającego 3-drogowego;
- Podłączenie pompy c.w.u.;
- Podłączenie płytowego wymiennika ciepła.

3.5.1 Podłączenie zaworu mieszającego 3-drogowego

Patrz (59) w schemacie połączeń (3.4 „Schemat połączeń”).

1. Przyłącz przewód doprowadzający ciepłą wodę po stronie ▽ zaworu mieszającego 3-drogowego.
2. Podłącz wylot 3-drogowego zaworu mieszającego (strona ■) do wlotu płytowego wymiennika ciepła ① (po stronie płytowego wymiennika ciepła, po której znajduje się zespół dwufunkcyjny).
3. Przyłącz przewód powrotny płytowego wymiennika ciepła ② po stronie ● zaworu mieszającego 3-drogowego.

3.5.2 Podłączenie pompy c.w.u.

Patrz (40) w schemacie połączeń (3.4 „Schemat połączeń”).

1. Zamontuj pompę (40) dostarczoną wraz z urządzeniem.
2. Zamontuj 2 zawory odcinające przeznaczone do celów serwisowania ④.
3. Zamontuj za pompą zawór zwrotny w celu zagwarantowania prawidłowego kierunku obiegu.
4. Podłącz stronę zimnej wody systemu wody użytkowej od przewodu cyrkulacyjnego i do strony ● zaworu mieszającego 3-drogowego, zgodnie ze schematem połączeń (3.4 „Schemat połączeń”).

3.5.3 Podłączenie płytowego wymiennika ciepła

Uwaga!

W celu zagwarantowania sprawnego działania zespołu Theta podłączenie płytowego wymiennika ciepła należy wykonać w przepływie przeciwwądowym.

Uwaga!

Płytowy wymiennik ciepła nie może być montowany w odległości od urządzenia większej niż 5 metrów, przy średnicy przewodu wynoszącej 22 mm. W przypadku innej średnicy przewodu można skontaktować się z firmą A.O. Smith.

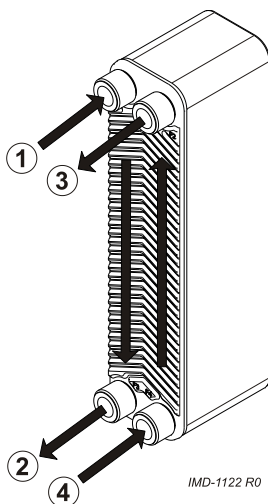
Patrz schemat połączeń (3.4 „Schemat połączeń”).

Zespół dwufunkcyjny / Strona c.w.u.

1. Podłącz wylot zaworu mieszającego 3-drogowego (strona ■) do wlotu płytowego wymiennika ciepła ①.
2. Podłącz wylot płytowego wymiennika ciepła ② do zaworu (4) pompy c.w.u.

Strona c.o.

1. Podłącz przewód powrotny instalacji c.o. do wlotu płytowego wymiennika ciepła ④, zgodnie ze schematem połączeń (3.4 „Schemat połączeń”).
2. Podłącz przewód zasilający instalacji c.o. do wylotu płytowego wymiennika ciepła ③, zgodnie ze schematem połączeń (3.4 „Schemat połączeń”).



Uwagi

Wybór wymaganej pompy c.o. jest uzależniony od elementów wchodzących w skład modułu Theta. W celu umożliwienia wyboru właściwej pompy c.o. w poniższej tabeli podano dane, które mają od strony c.o. wpływ na wybór pompy c.o.

Moduł Theta	P (kW)	ΔT	Dane techniczne płytowego wymiennika ciepła po stronie c.o.	
			Natężenie przepływu (m ³ /h)	ΔP (kPa)
T(M) 20 6	20	36.-30	2,9	8
T(M) 20 10	20	40-30	1,7	9
T(M) 20 20	20	70-50	0,9	2,5
T(M) 30 6	30	36-30	4,3	10
T(M) 30 10	30	40-30	2,6	6,5
T(M) 30 20	30	70-50	1,3	5
T(M) 40 6	40	36-30	5,8	17
T(M) 40 10	40	40-30	3,5	11
T(M) 40 20	40	70-50	1,8	9

Uwaga!

W przewodzie powrotnym systemu c.w.u. należy zamontować zawór zwrotny (2.4.2 „System sterowania” i 3.4 „Schemat podłączeń”). Zawór zwrotny powinien zostać zamontowany pomiędzy systemem c.w.u. a systemem Theta.

Zawór zwrotny zapobiega dostawaniu się zimnej wody, poza podgrzewaczem wody, do ciepłej wody użytkowej w momencie poboru ciepłej wody. Zawór zwrotny zapobiega również powstawaniu zbyt dużej różnicy ciśnień na zaworze mieszającym 3-drogowym.

Uwaga!

Zawór zwrotny nie jest objęty zakresem dostawy modułu Theta. Instalator powinien zapewnić go we własnym zakresie.

3.6 Przyłącza elektryczne**Ostrzeżenie**

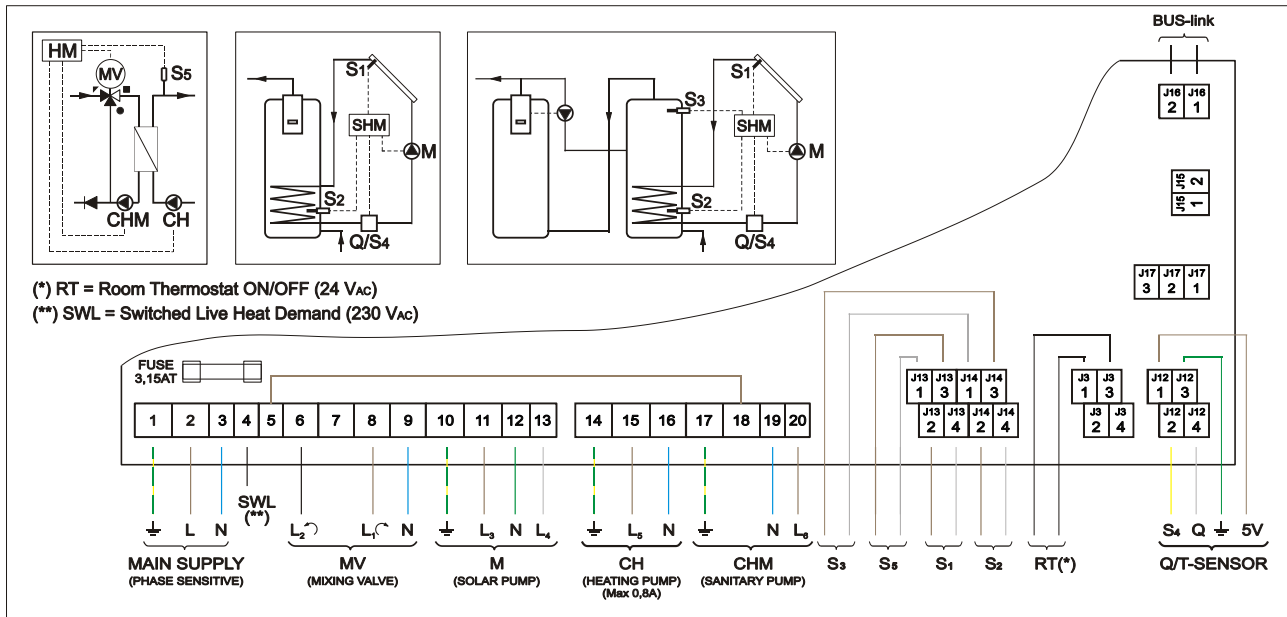
Montaż powinien zostać wykonany przez uprawnionego instalatora, zgodnie z ogólnie i lokalnie obowiązującymi przepisami (1.2 „Obowiązujące przepisy”).

W tym rozdziale omówiono kolejno następujące zagadnienia:

- Przygotowanie;
- Podłączenie do napięcia sieciowego (wyłącznie BFC);
- Podłączenie pompy c.w.u.;
- Podłączenie pompy c.o.;
- Podłączenie czujnika temperatury;
- Podłączenie zaworu mieszającego 3-drogowego;
- Podłączenie termostatu pokojowego;
- Podłączenie kabla komunikacyjnego (wyłącznie BFC);

3.6.1 Przygotowanie

Należy usunąć pokrywę sterownika (za pomocą połączenia zatrzaskowego), pod którym umieszczony jest zespół zaciskowy. Pod pokrywą znajduje się poniższy schemat podłączeniowy.



0311049 R0.0

System Theta dla BFC

Zamontuj sterownik zespołu Theta możliwie jak najbliżej urządzenia, na solidnym, płaskim podłożu, używając 4 otworów montażowych w jego obudowie.

Uwagi

Na pokrywie sterownika znajduje się naklejka z kodem HM 2.0. W przypadku braku tego kodu na naklejce należy skontaktować się z firmą A.O. Smith.

System Theta dla SGE i SGS

Sterownik ten jest dostarczany wraz z urządzeniami SGE i SGS. Funkcjonalność dla zespołu Theta znajduje się w sterowniku systemu solarnego.

Uwagi

Nie wszystkie sterowniki do systemów solarnych są wyposażone w funkcjonalność dla zespołu Theta. Sterowniki posiadające tę funkcjonalność mają na pokrywie naklejkę z kodem SHM 2.0. W przypadku braku tego kodu na naklejce należy skontaktować się z firmą A.O. Smith.

Uwagi

W sterowniku zamontowany jest brązowy przewód biegnący od portu 5 do portu 18. Przewód ten musi zawsze pozostawać zamontowany.

3.6.2 Podłączenie do napięcia sieciowego (wyłącznie BFC)

Uwagi

Sterownik należy, podobnie jak sterownik urządzenia, podłączyć do zasilania sieciowego za pomocą stałego przyłącza elektrycznego. Przyłącze stałe musi zostać wyposażone w wyłącznik główny, dwubiegunowy. Jest to taki sam dwubiegunowy wyłącznik główny, jak znajdujący się między źródłem zasilania sieciowego a urządzeniem. Używając tego wyłącznika, można w tym samym momencie włączać lub wyłączać obydwa sterowniki.

Punkt	Typ	Kolor	Opis
1	Uziemienie	żółto-zielony	Uziemienie sterownika.
2	Faza	brązowy	Wejście fazowe sterownika za pośrednictwem wyłącznika głównego
3	Zero	niebieski	Przewód zerowy sterownika.

Uwagi

Przewód (przewody) należy zamontować w odprężaczu.

Uwaga!

Urządzenie i sterownik modułu Theta (Heat Master lub Solar Heat Master) są fazoczułe. **Absolutnie konieczne** jest podłączenie fazy (L) sieci do fazy urządzenia i sterownika modułu Theta oraz zera (N) sieci do zera urządzenia i sterownika modułu Theta.

Uwaga!

Nie może być **żadnych różnic napięć** między przewodem zerowym (N) a uziemieniem (\perp). W przypadku ich wystąpienia należy zastosować transformator izolujący.

3.6.3 Podłączenie pompy c.w.u.

W skład modułu Theta wchodzi pompa c.w.u. (zasilanie za pomocą kabla 3-żyłowego, 230 V_{AC}). Pompę należy podłączyć do sterownika.

Punkt	Typ	Kolor	Opis
17	Uziemienie	żółto-zielony	Uziemienie pompy c.w.u.
19	Zero	niebieski	Przewód zerowy pompy c.w.u.
20	Faza	brązowy	Wyjście fazowe sterownika do pompy c.w.u.

Uwagi

Przewód (przewody) należy zamontować w odprężaczu.

3.6.4 Podłączenie pompy c.o.

System c.o. obejmuje pompę (zasilanie za pomocą kabla 3-żyłowego, 230 V_{AC}, maks. 0,8A). Pompę tę należy podłączyć do sterownika.

Punkt	Typ	Kolor	Opis
14	Uziemienie	żółto-zielony	Uziemienie pompy c.o.
15	Faza	brązowy	Wyjście fazowe sterownika do pompy c.o.
16	Zero	niebieski	Przewód zerowy pompy c.o.

Uwagi

Przewód (przewody) należy zamontować w odprężaczu.

Uwagi

Wybór pompy c.o. jest uzależniony od różnic między poszczególnymi modułami Theta. W celu umożliwienia wyboru właściwej pompy c.o. w poniższej tabeli podano dane, które mają od strony c.o. wpływ na wybór pompy c.o.

Moduł Theta	P (kW)	ΔT	Dane techniczne płytowego wymiennika ciepła po stronie c.o.	
			Natężenie przepływu (m ³ /h)	ΔP (kPa)
T(M) 20 6	20	36-30	2,9	8
T(M) 20 10	20	40-30	1,7	9
T(M) 20 20	20	70-50	0,9	2,5
T(M) 30 6	30	36-30	4,3	10
T(M) 30 10	30	40-30	2,6	6,5
T(M) 30 20	30	70-50	1,3	5
T(M) 40 6	40	36-30	5,8	17
T(M) 40 10	40	40-30	3,5	11
T(M) 40 20	40	70-50	1,8	9

3.6.5 Podłączenie czujnika temperatury**Uwagi**

Czujnik temperatury (S₅ - 12 k Ω NTC) należy zamontować na przewodzie zasilającym systemu c.o. Czujnik powinien zostać zamocowany na przewodzie zasilającym za pomocą uchwyty zaciskowego, możliwie jak najbliżej płytowego wymiennika ciepła.

Zamocowanie na przewodzie zasilającym systemu c.o. za pomocą uchwyty zaciskowego. Czujnik należy podłączyć do sterownika.

Punkt	Typ	Kolor	Opis	
J13	1	-	szary	Czujnik temperatury S ₅
	3	-	szary	Czujnik temperatury S ₅

Uwagi

Przewód (przewody) należy zamontować w odprężaczu.

3.6.6 Podłączenie zaworu mieszającego 3-drogowego

W skład systemu Theta wchodzi zawór mieszający 3-drogowy (zasilanie za pomocą kabla 3-żyłowego, 230 V_{AC}). Zawór mieszający 3-drogowy należy podłączyć do sterownika.

Punkt	Typ	Kolor	Opis
6	Faza U	czarny	Wyjście fazowe sterownika do zaworu mieszającego 3-drogowego (otwieranie zaworu umożliwiające dopływ ciepłej wody z podgrzewacza).
8	Faza U	brązowy	Wyjście fazowe sterownika do zaworu mieszającego 3-drogowego (otwieranie zaworu umożliwiające dopływ wody powrotnej z ciepłej wody z płytowego wymiennika ciepła).
9	Zero	niebieski	Przewód zerowy sterownika.

Uwagi

Przewód (przewody) należy zamontować w odprężaczu.

3.6.7 Podłączenie termostatu pokojowego**Uwagi**

Należy zawsze podłączać termostat pokojowy. W przeciwnym wypadku nie będzie działać ani system Theta, ani system c.o.

Należy zawsze używać termostatu pokojowego typu WŁ./WYŁ., albo termostatu Switched Live (SWL). Innego rodzaju termostaty, w tym termostat z komunikacją OpenTherm, nie działają w połączeniu z modulem Theta.

Możliwość 1: Termostat typu WŁ./WYŁ.

System c.o. obejmuje termostat pokojowy typu WŁ./WYŁ. (zasilanie za pomocą kabla 2-żyłowego, 24 V_{AC} signal je standardně nabížena modulu Theta - WŁ./WYŁ.). Termostat należy podłączyć do sterownika.

Punkt	Typ	Kolor	Opis	
J3	1	-	-	Termostat pokojowy
	3	-	-	Termostat pokojowy

Uwagi

Przewód (przewody) należy zamontować w odprężaczu.

Możliwość 2: Termostat SWL

System c.o. obejmuje termostat pokojowy SWL (zasilanie za pomocą kabla 1-żyłowego, 230 V_{AC} signal je standardně nabížena modulu Theta). Termostat należy podłączyć do sterownika.

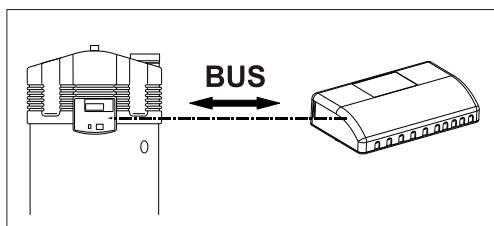
Punkt	Typ	Kolor	Opis
4	-	-	Sygnal SWL z termostatu pokojowego SWL

Uwagi

Przewód (przewody) należy zamontować w odprężaczu.

3.6.8 Podłączenie kabla komunikacyjnego (wyłącznie BFC)**Uwagi**

Należy zawsze podłączać kabel komunikacyjny. W przeciwnym wypadku nie będzie działać ani urządzenie, ani sterowanie systemu Theta.



IMD-1120 R0.0

Punkt	Typ	Kolor	Opis
J16	1	-	czarny
	2	-	czarny

Uwagi

Przewód (przewody) należy zamontować w odprężaczu.

Patrz instrukcja obsługi urządzenia:

- schemat elektryczny urządzenia (17.3 „Schemat elektryczny urządzenia”)

Patrz schemat elektryczny modułu:

- schemat elektryczny modułu Theta (BFC) (11.3 „Schemat elektryczny modułu Theta (BFC)”)

Elektryczny zespół zaciskowy BFC

Napięcie sieciowe			Transformator izolujący						Alarm Wył.			Pompa sterowana regulacyjnie								Zewnętrzne WŁĄCZ./WYŁĄCZ.		Łącze BUS	
			nadrzędne			podrzędne														X ₃	X ₄	X ₅	X ₆
N	L	⏏	N	L ₁	⏏	N	L ₂	⏏	X ₁	X ₂	⏏	N	L ₃	⏏	-	-	-	-	-	X ₃	X ₄	X ₅	X ₆
1	2	3	4	5	6	7	8	9	10	11	12	13	14	15	16	17	18	19	20	21	22	23	24



Jeśli nie trzeba już niczego więcej podłączyć:

- Zamontuj osłonę (osłony) zespołu zaciskowego.

4 Napełnianie

Ostrzeżenie

Montaż powinien zostać wykonany przez uprawnionego instalatora, zgodnie z ogólnie i lokalnie obowiązującymi przepisami stosowanymi przez przedsiębiorstwa wodociągowe, energetyczne i straż pożarną.

W tym rozdziale opisano czynności napełniania, jakie należy wykonać przed definitywnym uruchomieniem systemu.

4.1 System Theta

Najpierw należy napełnić system ciepłej wody użytkowej (c.w.u.). Przed napełnieniem systemu c.w.u. należy zasięgnąć informacji w Instrukcji Montażu, Obsługi i Serwisowania (5 „Napełnianie”) danego urządzenia.

Ostrzeżenie

Podczas napełniania urządzenie i sterownik modułu Theta muszą być odłączone od zasilania elektrycznego. Zapobiega to pracy pompy c.w.u. na sucho, gdy nie ma wody w systemie.

W celu napełnienia systemu Theta należy wykonać następujące czynności:

1. Otwórz zawory odcinające (4) w układzie c.w.u. pompy obiegowej (6), jeśli należą one do wyposażenia.
2. Wyciągnij pokrętkę znajdującą się na silniku zaworu mieszającego 3-drogowego i obróć je o ok. 45° w lewo, aż zaskoczy.
3. Odpowietrz przewód systemu Theta. Otwórz odpowietrznik (4) przy zaworze mieszającym 3-drogowym, jeśli należy on do wyposażenia.
4. System znajduje się teraz pod ciśnieniem w sieci wodociągowej.
5. Po wykonaniu odpowietrzenia obróć pokrętkę o ok. 45° w prawo do początkowego ustawienia i wciśnij je.

4.2 System c.o.

Do napełnienia strony c.o. systemu użyj kurka do napełniania i opróżniania (57) systemu c.o.

Ostrzeżenie

Podczas napełniania urządzenie i sterownik modułu Theta muszą być odłączone od zasilania elektrycznego w celu zapobieżenia pracy pompy c.o. na sucho, gdy nie ma wody w systemie.

Uwaga!

Instalację c.o. należy napełniać wodą pitną, zgodnie z europejską dyrektywą 98/83/WE w sprawie jakości wody przeznaczonej do spożycia przez ludzi. Jeśli požądane jest dodanie substancji dodatkowej do wody zasilającej instalację c.o., woda zasilająca c.o. musi spełniać wymagania dla kategorii płynów 1, 2 lub 3, określone w normie EN 1717.

5 Opróżnianie

W tym rozdziale opisano czynności opróżniania, jakie należy wykonać przed wyłączeniem systemu z eksploatacji.

5.2 System Theta

Najpierw należy opróżnić system ciepłej wody użytkowej (c.w.u.). Przed opróżnieniem systemu c.w.u. należy zasięgnąć informacji w Instrukcji Montażu, Obsługi i Serwisowania (6 „Opróżnianie”) danego urządzenia.

Ostrzeżenie

Przed przystąpieniem do opróżniania należy odłączyć od zasilania elektrycznego urządzenie i sterownik modułu Theta.

Do opróżnienia systemu Theta można użyć zaworu spustowego urządzenia. Do napowietrzenia można użyć odpowietrznika ręcznego (4).

5.2 System c.o.

Do opróżnienia strony c.o. systemu użyj kurka do napełniania i opróżniania (57) systemu c.o.

6 Uruchamianie

6.1 Wprowadzenie

W tym rozdziale omówiono kolejno następujące zagadnienia:

- Nastawa funkcjonalności systemu Theta;
- Nastawa wartości zadanej CO;
- Nastawa regulacji pierwszeństwa.

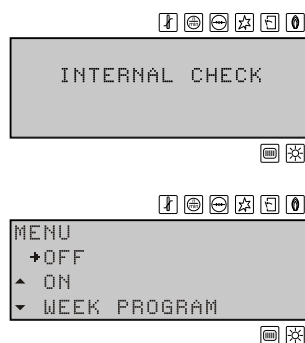
Przed uruchomieniem urządzenia w systemie c.w.u. należy zasięgnąć informacji w Instrukcji Montażu, Obsługi i Serwisowania (9 „Uruchamianie”) danego urządzenia.


6.2 Nastawa funkcjonalności systemu Theta

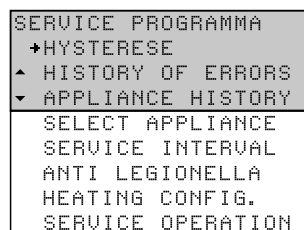
Aby uruchomić system Theta, należy dokonać nastawy funkcjonalności modułu Theta w sterowniku urządzenia. Uruchomienia modułu Theta dokonuje się w następujący sposób:


1. Włącz zasilanie elektryczne urządzenia za pomocą wyłącznika głównego znajdującego się między urządzeniem a siecią elektryczną.
2. Włącz zasilanie elektryczne sterownika modułu Theta za pomocą wyłącznika głównego znajdującego się między sterownikiem a siecią elektryczną.
3. **WŁĄCZ** sterowanie urządzenia, ustawiając wyłącznik WŁ./WYŁ. w **pozycji I**.

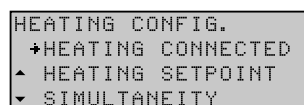
Na wyświetlaczu przez około 10 sekund widoczny będzie teraz komunikat INTERNAL CHECK, po czym ukaże się menu główne.



4. Naciśnij jeden raz przycisk , by wywołać program serwisowania. Na wyświetlaczu pojawi się okno przedstawione na ilustracji.



5. Naciśnij niebieską strzałkę () , by ustawić wskaźnik na HEATING CONFIG. i naciśnij ENTER. Na wyświetlaczu pojawi się okno przedstawione na ilustracji.



6. Potwierdź ustawienie na HEATING CONNECTED, naciskając ENTER. Na wyświetlaczu pojawi się okno przedstawione na ilustracji.

```
HEATING CONNECTED
  YES
▲  +NO
▼
```

7. Naciśnij czerwoną strzałkę (▲), by ustawić wskaźnik na TAK i naciśnij ENTER w celu potwierdzenia. Potwierdzenie tego ustawienia powoduje włączenie funkcjonalności modułu Theta. Teraz można uruchomić system.

6.3 Nastawa wartości zadanej CO

Za pomocą funkcji HEATING SETPOINT można nastawić wartość zadaną temperatury wody zasilającej instalację c.o.

Uwaga!

Wartość zadana c.o. nie jest równa temperaturze ustawionej za pomocą termostatu pokojowego.

Do menu nastawy wartości zadanej c.o. przechodzi się w następujący sposób:

-  : HEATING CONFIG. : HEATING SETPOINT

Na wyświetlaczu pojawi się okno przedstawione na ilustracji.

```
HEATING SETPOINT
▲  +30°C
▼
```

Naciśnij czerwoną (▲) lub niebieską (▼) strzałkę, by ustawić żądaną temperaturę wody zasilającej instalację c.o. Zakres regulacji tej temperatury mieści się w przedziale od 30°C do 75°C.

Uwaga!

Wartość zadana c.o. jest ustawiona fabrycznie na 30°C i należy ją odpowiednio zmienić, w zależności od rodzaju instalacji c.o.

Po nastawieniu żądanej temperatury należy potwierdzić to ustawienie, naciskając ENTER.

6.4 Nastawa regulacji pierwszeństwa

Za pomocą funkcji SIMULTANEITY można podać, czy podgrzewanie wody użytkowej (c.w.u.) ma mieć pierwszeństwo przed podgrzewaniem wody grzewczej (c.o.), czy też nie. Standardowo funkcja SIMULTANEITY jest ustawiona NIE. To ustawienie daje pierwszeństwo podgrzewaniu wody użytkowej (c.w.u.) przed podgrzewaniem wody grzewczej (c.o.). W przypadku ewentualnych pytań proszę skontaktować się z firmą A.O. Smith.

Do menu nastawy regulacji pierwszeństwa przechodzi się w następujący sposób:

-  : HEATING CONFIG. : SIMULTANEITY

Na wyświetlaczu pojawi się okno przedstawione na ilustracji.

```
SIMULTANEITY
  YES
▲  +NO
▼
```

Naciśnij czerwoną strzałkę (▲), by ustawić wskaźnik na TAK, po czym naciśnij ENTER. Potwierdzenie tego ustawienia oznacza, że podgrzewanie wody użytkowej (c.w.u.) i podgrzewanie wody zasilającej instalację c.o. może odbywać się równocześnie.

7 Wyłączanie

7.1 Wprowadzenie

W tym rozdziale opisano czynności, jakie należy wykonać przed definitywnym wyłączeniem systemu z eksploatacji, mianowicie:

- Wyłączanie systemu na krótki okres czasu;
- Wyłączanie systemu na długi okres czasu.

7.2 Wyłączanie systemu na krótki okres czasu

System obejmuje dwie części, mianowicie:

1. system ciepłej wody użytkowej (c.w.u.);
2. system Theta.

7.2.1 System ciepłej wody użytkowej (c.w.u.)

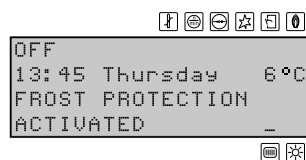
W celu wyłączenia systemu na krótki okres czasu należy włączyć funkcję zabezpieczenia przed mrozem. Zabezpieczenie przeciwmrozowe zapobiega zamarzaniu wody w urządzeniu.

Uwaga!




Włączenie zabezpieczenia przeciwmrozowego zapobiega wyłącznie zamarzaniu wody użytkowej i systemu Theta, NIE zapobiega zamarzaniu wody w systemie c.o. Zapobieganie zamarzaniu systemowi c.o. powinien zapewnić instalator systemu c.o.

Ważne

Po włączeniu zabezpieczenia przeciwmrozowego urządzenia możliwe jest nadal zaspokajanie ewentualnego zapotrzebowania ciepłego systemu c.o. przez to urządzenie. Gdy system c.o. wygeneruje zapotrzebowanie ciepłe za pośrednictwem termostatu, rozpocznie się cykl podgrzewania. Na wyświetlaczu pojawi się okno przedstawione na ilustracji.



Uaktywnienia zabezpieczenia przeciwmrozowego dokonuje się w następujący sposób:

1. Naciśnij przycisk , by wybrać menu główne.
2. Za pomocą  i  ustaw wskaźnik na WYŁ.
Potwierdź, naciskając ENTER.

Zabezpieczenie przeciwmrozowe zadziała, gdy temperatura wody spadnie poniżej 5°C. Na wyświetlaczu w pierwszym wierszu pojawi się wówczas FROST. Urządzenie ogrzeje wodę do temperatury 20°C (Tset), po czym powróci do ustawienia na WYŁ.


Uwagi

Powyższe wartości temperatury, 5°C i 20°C, nie podlegają regulacji.

7.2.2 System Theta

Tymczasowego wyłączenia systemu Theta dokonuje się za pomocą funkcji HEATING CONFIG.. Tymczasowe wyłączenie systemu Theta jest zalecane w przypadku napraw i wymiany części.

Aby tymczasowo wyłączyć zespół dwufunkcyjny za pomocą funkcji UST. CO, należy wykonać poniższe czynności.

1. Naciśnij jeden raz przycisk , by wywołać program serwisowania. Na wyświetlaczu pojawi się okno przedstawione na ilustracji.

```
SERVICE PROGRAMMA
+HYSTERESE
^ STORINGSHISTORIE
v TOESTELHISTORIE
TOESTELSELECTIE
SERVICE INTERVAL
ANTI LEGIONELLA
INST. CU
SERVICEBEDRIJF
```

2. Naciśnij niebieską strzałkę (↓), by ustawić wskaźnik na UST. CO i naciśnij ENTER. Na wyświetlaczu pojawi się okno przedstawione na ilustracji.

```
INST. CU
+CU SYSTEEM
^ SETPOINT CU
v GELIJKTIJDIGHEID
```

3. Potwierdź ustawienie na SYSTEM CO, naciskając ENTER. Na wyświetlaczu pojawi się okno przedstawione na ilustracji.

```
CU SYSTEEM
+JA
^ NEE
v
```

4. Naciśnij niebieską strzałkę (↓), by ustawić wskaźnik na TAK, po czym naciśnij ENTER. Potwierdzenie tego ustawienia powoduje wyłączenie funkcjonalności modułu Theta. Teraz można wyłączyć system.

Ważne

Wyłączenie w ten sposób modułu Theta powoduje także wyłączenie systemu c.o. Ewentualne zapotrzebowanie ciepłe sygnalizowane za pośrednictwem termostatu pokojowego nie będzie mogło zostać zaspokojone. System c.w.u. będzie nadal działać. Uaktywnione pozostanie również zabezpieczenie pompy.

7.3 Wyłączanie systemu na długi okres czasu

System obejmuje dwie części, mianowicie:

1. system ciepłej wody użytkowej (c.w.u.);
2. system Theta.

7.3.1 System ciepłej wody użytkowej (c.w.u.)

Zaleca się, wyłączając system c.w.u. na długi okres czasu najpierw opróżnić ten system. Przed opróżnieniem systemu c.w.u. należy zasięgnąć informacji w Instrukcji Montażu, Obsługi i Serwisowania (5 „Opróżnianie”) danego urządzenia.

7.3.2 System Theta

Wyłącz zasilanie elektryczne sterownika modułu Theta, ustawiając wyłącznik główny, znajdujący się między sterownikiem a siecią elektryczną, w pozycji 0.

8 Awarie

8.1 Wprowadzenie

Wyróżnia się awarie powodowane przez urządzenie i awarie dotyczące zespołu Theta. Informacje o awariach powodowanych przez urządzenie można znaleźć w instrukcji obsługi urządzenia. W niniejszej Instrukcji podano informacje o awariach dotyczących modułu Theta.

Wyróżnia się:

- **Awarie ogólne**

Awarie ogólne nie są komunikowane na wyświetlaczu urządzenia.

W Instrukcji Montażu, Obsługi i Serwisowania urządzenia zawarto tabelę z opisem awarii ogólnych (13.2 „Tabela awarii ogólnych”), które dotyczą urządzenia.

W niniejszej Instrukcji Montażu, Obsługi i Serwisowania zawarto tabelę z opisem awarii ogólnych (8.2 „Tabela awarii ogólnych”), które dotyczą modułu Theta.

- **Awarie ukazujące się na wyświetlaczu**

Awarie ukazują się na wyświetlaczu urządzenia jako informacje uszeregowane w następujący sposób:

- Wiersz pierwszy: kod, po którym następuje opis. Kod składa się z jednej litery i dwóch cyfr.
- Wiersz drugi, trzeci i czwarty: opis zmieniający się co 2 sekundy na komunikat o działaniu, które należy wykonać. Patrz ilustracje. Pierwsza ilustracja przedstawia komunikat o możliwej awarii, druga o przyporządkowanym do niej działaniu kontrolującym.

```
F20: T_HEATING HIGH
CENTRAL HEATING
TEMPERATURE
TOO HIGH
```

```
F20: T_HEATING HIGH
CHECK
PUMP & VALVE
CENTRAL HEATING
```

Występujące rodzaje awarii dzieli się na dwie grupy:

- **LOCK OUT ERRORS**
Gdy przyczyna tego rodzaju awarii przestanie istnieć awarię należy zresetować za pomocą przycisku RESET, by ponownie uruchomić urządzenie.
- **BLOCKING ERRORS**
Gdy przyczyna tego rodzaju awarii przestanie istnieć znikają one automatycznie, po urządzenie samoczynnie się uruchamia.

W Instrukcji Montażu, Obsługi i Serwisowania urządzenia zawarto tabelę z komunikatami o awariach (13.3 „Tabela awarii ukazujących się na wyświetlaczu”), które ukazują się na wyświetlaczu urządzenia. Awary te dotyczą urządzenia.

W niniejszej Instrukcji Montażu, Obsługi i Serwisowania zawarto tabelę z opisem komunikatów o awariach (8.3 „Tabela awarii ukazujących się na wyświetlaczu”), które dotyczą ukazują się na wyświetlaczu urządzenia. Awary te dotyczą systemu Theta.

8.2 Tabela awarii ogólnych

Przejaw	Przyczyna	Czynności , które należy wykonać	Uwagi
Wyciek wody	Wyciek w przyłączy wody (złącze gwintowe)	Mocniej dokręć złącze gwintowe przyłącza.	Jeśli nie można usunąć wycieku, skontaktuj się z instalatorem.
	Wyciek z innego pobliskiego urządzenia lub przewodu wodnego	Wykryj miejsce wycieku.	
	Wyciek z elementów modułu Theta	Wykryj miejsce wycieku. Jeśli nie można usunąć wycieku, wymień przeciekającą część bądź skontaktuj się dostawcą lub producentem.	
Instalacja c.o. pozostaje zimna (1/2)	Urządzenie jest wyłączone.	Uruchom urządzenie (patrz Instrukcja Montażu, Obsługi i Serwisowania urządzenia (9 „Uruchamianie”).	- Patrz schemat elektryczny (11 „Załączniki”). - Jeśli nie można usunąć awarii, skontaktuj się z instalatorem.
	Brak napięcia zasilającego w urządzeniu i sterowniku modułu Theta	1. Sprawdź, czy wyłącznik główny znajduje się w pozycji WŁ. 2. Sprawdź, czy w wyłączniku głównym jest napięcie. 3. Sprawdź, czy wyłącznik WŁ./WYŁ. sterownika het urządzenia znajduje się w pozycji WŁ. (pozycja 1). 4. Sprawdź, czy w elektrycznym zespole zaciskowym jest napięcie. Mierzone napięcie powinno wynosić 230 V _{AC} (-15%, +10%).	
	Funkcjonalność c.o. nie jest uaktywniona	Włącz funkcjonalność c.o. (6.2 „Nastawa funkcjonalności c.o.”).	Jeśli instalacja c.o. nadal pozostaje zimna, skontaktuj się z instalatorem.
	Termostat pokojowy jest niepodłączony lub nie działa.	1. Sprawdź, czy termostat pokojowy jest (prawidłowo) podłączony elektrycznie do sterownika modułu Theta i czy sam termostat jest prawidłowo podłączony. 2. Sprawdź, czy przewód termostatu pokojowego nie jest przerwany.	
		Sprawdź, czy termostat pokojowy się przełącza.	
	Wyczerpał się zapas ciepłej wody	Zredukuj zużycie ciepłej wody i daj urządzeniu czas na nagrzanie.	
Wartość zadana c.o. jest ustawiona za nisko	Nastaw wyższą wartość zadaną c.o. (6.3 „Nastawa wartości zadanej c.o.”).		
Funkcja równoczesności jest uaktywniona.	Sprawdź, czy włączona jest funkcja równoczesności (pierwszeństwo produkcji ciepłej wody użytkowej przed produkcją wody do zasilania c.o.).		

ciąg dalszy na następnej stronie.

Przejaw	Przyczyna	Czynności , które należy wykonać	Uwagi
Instalacja c.o. pozostaje zimna (2/2)	Pompa systemu c.o. nie działa	Sprawdź, czy pompa jest (prawidłowo) podłączona.	<ul style="list-style-type: none"> - Jeśli instalacja c.o.nadal pozostaje zimna, skontaktuj się z instalatorem. - Jeśli wymagana jest wymiana określonych części, należy skontaktować się z instalatorem.
		Sprawdź, czy w przyłączy pompy (c.o.) do sterownika modułu Theta jest napięcie. Mierzone napięcie powinno wynosić 230 V _{AC} (-15%, +10%).	
		Sprawdź działanie hydrauliczne pompy: 1. W razie obecności powietrza odpowietrz pompę. 2. W przypadku zatarcia pompy odblokuj lub wymień pompę.	
	Pompa systemu c.w.u. nie działa	Sprawdź, czy pompa (c.w.u.) jest (prawidłowo) podłączona.	
		Sprawdź , czy w przyłączy pompy (c.w.u.) do sterownika modułu Theta jest napięcie. Mierzone napięcie powinno wynosić 230 V _{AC} (-15%, +10%).	
		Sprawdź działanie hydrauliczne pompy (c.w.u.): 1. W razie obecności powietrza odpowietrz pompę. 2. W przypadku zatarcia pompy odblokuj lub wymień pompę.	
	Zawór mieszający 3-drogowy nie działa	Sprawdź, czy zawór mieszający 3-drogowy jest (prawidłowo) podłączony elektrycznie.	
		Sprawdź, czy między czarnymi i niebieskimi przyłączami zaworu mieszającego 3-drogowego do sterownika a modułu Theta jest napięcie. Mierzone napięcie powinno wynosić 230 V _{AC} (-15%, +10%).	
		Sprawdź, czy zawór mieszający 3-drogowy jest (prawidłowo) podłączony hydraulicznie.	
		Sprawdź, czy konfiguracja zaworu mieszającego 3-drogowego jest (prawidłowo) ustawiona (11.5 „Konfiguracja zaworu mieszającego 3-drogowego”).	

8.3 Tabela awarii ukazujących się na wyświetlaczu

Przejaw	Przyczyna	Czynności , które należy wykonać	Uwagi
C05 (blocking error) Komunikat błędu systemu sterowania (zespołu Theta/zespołu solarnego).	<ul style="list-style-type: none"> Nieprawidłowe napięcie odniesienia przetwornika AD Błąd EEPROM error 	<ol style="list-style-type: none"> Zresetuj sterownik. Sprawdź, czy częstotliwość napięcia zasilającego jest zgodna z wymaganą, wynoszącą 50 Hz \pm 1 Hz. Jeśli tak nie jest, skontaktuj się z instalatorem. Jeśli częstotliwość jest prawidłowa, lecz mimo to nie można usunąć awarii, wymień sterownik zespołu dwufunkcyjnego/solarnego. 	<ul style="list-style-type: none"> Jeśli awaria nie daje się usunąć bądź występuje ponownie, należy skontaktować się z instalatorem. Jeśli wymagana jest wymiana określonych części, należy skontaktować się z instalatorem.
F18 (blocking error) Błąd komunikacji	Brak napięcia zasilającego sterownik (zespołu Theta/zespołu solarnego).	Sprawdź, czy w sterowniku jest napięcie. Mierzone napięcie powinno wynosić 230 V _{AC} (+15%, -10%).	<ul style="list-style-type: none"> Patrz Instrukcja Montażu, Obsługi i Serwisowania urządzenia, <u>17 „Załączniki”</u>, bądź <u>11 „Załączniki”</u> w niniejszej Instrukcji. Jeśli nie można usunąć awarii, skontaktuj się z instalatorem. Jeśli wymagana jest wymiana określonych części, należy skontaktować się z instalatorem.
	Brak kabła komunikacyjnego lub przerwanie kabla komunikacyjnego	<ol style="list-style-type: none"> Sprawdź oprowadowanie (kabel komunikacyjny) pomiędzy sterownikiem urządzenia a sterownikiem zespołu Theta/zespołu solarnego. W razie braku kabła komunikacyjnego należy podłączyć kabel komunikacyjny. W przypadku przerwania kabla należy wymienić kabel. 	
	Zwarcie w obwodzie czujnika Q/T	<p>Sprawdź, czy czujnik Q/T jest (prawidłowo) podłączony elektrycznie do sterownika.</p> <ol style="list-style-type: none"> Odłącz czujnik Q/T. Jeśli błąd komunikacji zniknie, czujnik Q/T należy wymienić. 	
F20 (blocking error) (1/2) Temperatura systemu c.o. jest zbyt wysoka	Pompa c.w.u. nie działa	<ol style="list-style-type: none"> Sprawdź, czy pompa (c.w.u.) jest (prawidłowo) podłączona elektrycznie do sterownika. Sprawdź, czy pompa (c.w.u.) jest (prawidłowo) podłączona hydraulicznie. 	<ul style="list-style-type: none"> Patrz schemat elektryczny (<u>11 „Załączniki”</u>). Jeśli wymagana jest wymiana określonych części, należy skontaktować się z instalatorem.
	Pompa c.o. nie działa	<ol style="list-style-type: none"> Sprawdź, czy pompa (c.o.) jest (prawidłowo) podłączona elektrycznie do sterownika. Sprawdź, czy pompa (c.o.) jest (prawidłowo) podłączona hydraulicznie. 	

ciąg dalszy na następnej stronie.

Przejaw	Przyczyna	Czynności , które należy wykonać	Uwagi
F20 (blocking error) (2/2) Temperatura systemu c.o. jest zbyt wysoka	Zawór mieszający 3-drogowy nie działa	1. Sprawdź, czy zawór mieszający 3-drogowy jest we właściwy sposób zamontowany w instalacji. 2. Sprawdź, czy oprzewodowanie zaworu mieszającego 3-drogowego jest (prawidłowo) podłączone do sterownika. 3. Sprawdź, czy konfiguracja zaworu mieszającego 3-drogowego jest (prawidłowo) ustawiona, zgodnie z poniższym rysunkiem (11.5 „Konfiguracja zaworu mieszającego 3-drogowego”).	- Patrz schemat elektryczny (11 „Załączniki”). - Jeśli wymagana jest wymiana określonych części, należy skontaktować się z instalatorem.
	Niewłaściwa pozycja czujnika temperatury S ₅	Sprawdź, czy czujnik został zamontowany w instalacji we właściwym miejscu.	
	Czujnik temperatury S ₅ jest nieprawidłowo podłączony	Sprawdź, czy czujnik jest (prawidłowo) podłączony elektrycznie do sterownika.	
S10 (blocking error) Otwarty obwód czujnika temperatury S ₅	Czujnik nie jest (prawidłowo) podłączony	Podłącz prawidłowo czujnik temperatury S ₅ .	- Patrz schemat elektryczny (11 „Załączniki”). - Jeśli wymagana jest wymiana określonych części, należy skontaktować się z instalatorem.
	Przerwany przewód lub uszkodzenie czujnika	Wymień przewód lub czujnik.	
S20 (blocking error) Zwarcie obwodu czujnika temperatury S ₅	Zwarcie w obwodzie czujnika	Wymień przewód i/lub czujnik.	- Jeśli wymagana jest wymiana określonych części, należy skontaktować się z instalatorem.

9 Konserwacja

Ostrzeżenie

Obsługa konserwacyjna może być wykonywana wyłącznie przez uprawnionych konserwatorów i serwisantów.

Podczas każdego przeglądu konserwacyjnego należy przeprowadzić pełną inspekcję wizualną systemu Theta, polegającą głównie na wykrywaniu nieszczelności i wycieków. Obsłudze konserwacyjnej należy poddawać następujące elementy:

- Pompa c.w.u.;
- Pompa c.o.;
- Zawór mieszający 3-drogowy;
- Czujnik temperatury S₅
- Płytkowy wymiennik ciepła.

Uwaga!

Informacji o konserwacji systemu c.w.u. należy zasięgnąć w Instrukcji Montażu, Obsługi i Serwisowania (14 „Częstotliwość obsługi konserwacyjnej”) i (15 „Wykonywanie obsługi konserwacyjnej”) danego urządzenia.

10 Gwarancja

10.1 Ogólne warunki gwarancji

Jeżeli w ciągu jednego roku od początkowej instalacji w komponencie lub części modułu systemu podwójnego dostarczonego przez A.O. Smith zostaną ujawnione usterki wynikające z błędów produkcyjnych lub wad materiałowych, co zostanie zweryfikowane i poświadczane przez A.O. Smith, to A.O. Smith dokona naprawy lub wymiany takiej części.

10.2 Warunki montażu i użytkowania

Gwarancja, o której mowa w artykule 1, zostaje udzielona wyłącznie na poniższych warunkach:

- a. Moduł systemu podwójnego Theta został zainstalowany przy ścisłym przestrzeganiu instrukcji instalacji A.O. Smith dla danego modelu oraz zgodnie z właściwymi lokalnymi przepisami budowlanymi i instalacyjnymi, zasadami i regulacjami obowiązującymi w chwili instalacji.
- b. Moduł systemu podwójnego Theta pozostaje w miejscu pierwotnej instalacji.
- c. Moduł jest wykorzystywany wyłącznie z wodą wodociągową, z zapewnieniem swobodnego przepływu (do ogrzewania wody słonej lub korozyjnej wymagane jest zainstalowanie osobnego wymiennika ciepła).
- d. Temperatura wody w podgrzewaczu nie przekracza maksymalnych nastaw termostatów wchodzących w skład podgrzewacza wody.
- e. Ciśnienie wody i/lub obciążenie cieplne nie przekracza wartości maksymalnych podanych na tabliczce znamionowej podgrzewacza wody.
- f. Moduł systemu podwójnego Theta został zainstalowany w warunkach niepowodujących korozji.
- g. Instalacja jest zasilana przez zabezpieczone przyłącze zimnej wody, które: jest zatwierdzone przez odpowiedni i kompetentny organ; ma odpowiednią wydajność, dostarcza ciśnienie nieprzekraczające wartości podanej na podgrzewaczu wody; jeśli jest to wymagane, jest zabezpieczone atestowanym zaworem upustowym na odpowiednie ciśnienie i temperaturę, zamontowanym zgodnie ze wskazówkami A.O. Smith dla danego modelu i spełniającym wymagania lokalnych przepisów budowlanych i instalacyjnych.
- h. Instalacja grzewcza musi być wyposażona w zabezpieczenie termiczne i ciśnieniowe spełniające wymagania lokalnych przepisów budowlanych i instalacyjnych.

10.3 Wyłączenia z gwarancji

Gwarancja, o której mowa w powyższym artykule 1, nie dotyczy poniższych sytuacji:

- a. uszkodzenie modułu systemu podwójnego Theta spowodowane przez czynniki zewnętrzne;
- b. nieprawidłowe użytkowanie i zaniedbania (w tym uszkodzenia wskutek zamarznięcia), dokonywanie przeróbek, niewłaściwe i/lub nieuprawnione używanie modułu Theta oraz jakiegokolwiek próby samodzielnego usuwania nieszczelności;
- c. przedostanie się do wnętrza modułu Theta zanieczyszczeń lub innych substancji;
- d. przepływ lub gromadzenie niefiltrowanej wody w module Theta;
- e. wszelkie nieuprawnione próby naprawy uszkodzonego modułu Theta inne niż dokonywane przez uprawnionego serwisanta;
- f. jeżeli instalacja grzewcza nie jest napełniona wodą wodociągową, zgodnie z Dyrektywą Rady 98/83/WE w sprawie jakości wody przeznaczonej do spożycia przez ludzi, oraz gdy dodatki nie są zgodne z wymogami dla cieczy klasy 1, 2 lub 3, zgodnie z opisem zawartym w normie EN 1717.

- 10.4 Zakres gwarancji** Zobowiązania A.O. Smith z tytułu gwarancji nie wykraczają poza nieodpłatną dostawę z magazynu części lub podzespołów modułu Theta do wymiany. A.O. Smith nie ponosi kosztów transportu, robocizny, instalacji oraz innych kosztów związanych z wymianą wadliwej części.
- 10.5 Roszczenia gwarancyjne** Reklamacje na podstawie gwarancji należy składać u sprzedawcy, od którego zakupiono moduł systemu podwójnego Theta, lub u innego autoryzowanego dystrybutora produktów A.O. Smith Water Products Company B.V. Oględziny modułu systemu podwójnego Theta zostaną dokonane w jednym z laboratoriów A.O. Smith Water Products Company.
- 10.6 Zobowiązania firmy A.O. Smith.** A.O. Smith nie udziela żadnej innej gwarancji lub rękojmi na moduł systemu podwójnego Theta (lub jego podzespoły) ani na wymieniony moduł Theta niż ta, która została opisana w niniejszej Karcie.
- Warunki gwarancji nie nakładają na A.O. Smith odpowiedzialności za wypadki lub straty materialne spowodowane przez (podzespoły lub części) dostarczonego (wymienionego) modułu Theta.

11 Załącznik

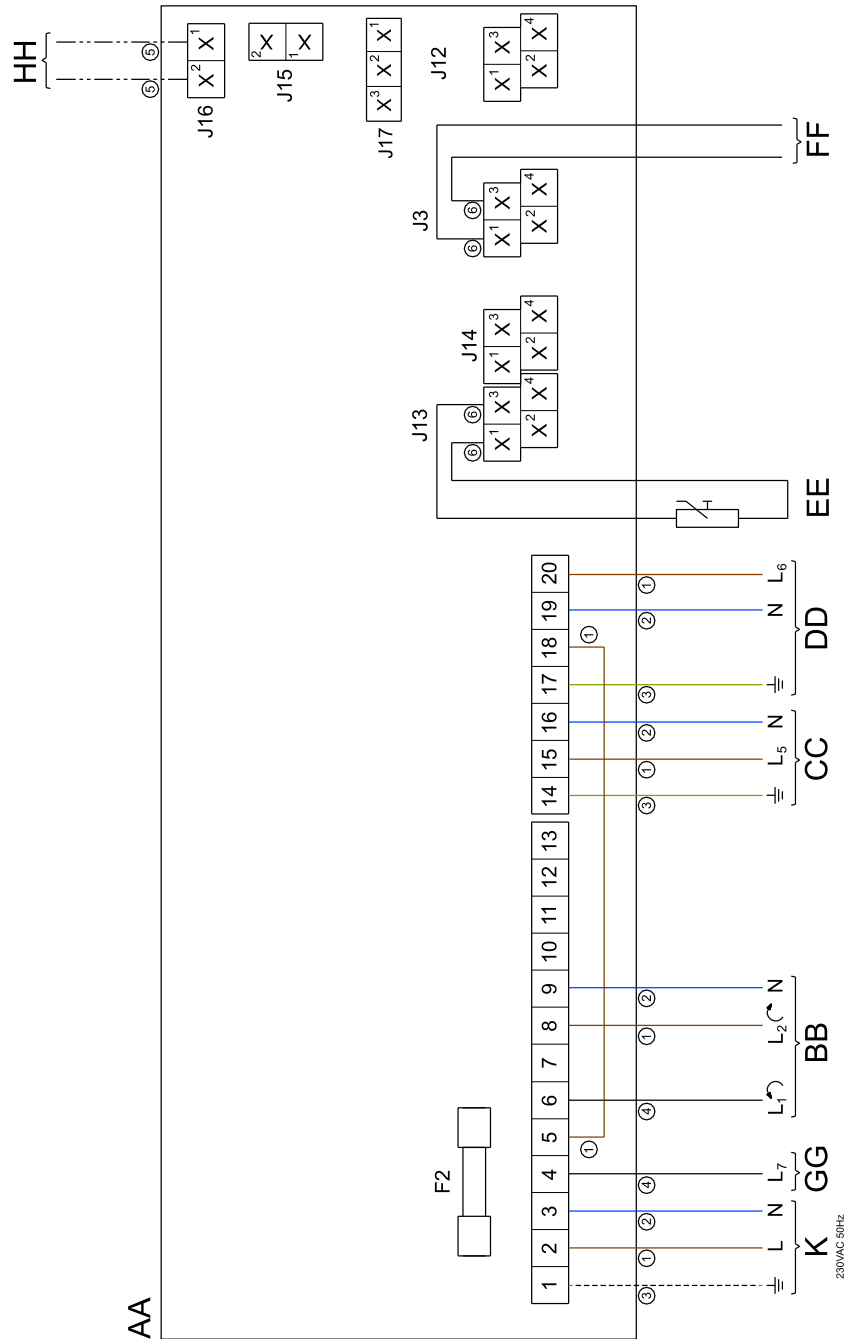
11.1 Wprowadzenie

Niniejszy załącznik zawiera następujące dokumenty:

- Schemat elektryczny modułu Theta (BFC) ([11.2 „Schemat elektryczny modułu Theta \(BFC\)”](#));
- Schemat elektryczny modułu Theta (SGE) ([11.3 „Schemat elektryczny modułu Theta \(SGE\)”](#));
- Schemat elektryczny modułu Theta (SGS) ([11.4 „Schemat elektryczny modułu Theta \(SGS\)”](#));
- Konfiguracja zaworu mieszającego 3-drogowego ([11.5 „Konfiguracja zaworu mieszającego 3-drogowego”](#)).

11.2 Schemat elektryczny modułu Theta (BFC)

Schemat elektryczny



0311 050 R1.0

1 = brązowy, 2 = niebieski, 3 = żółto-zielony, 4 = czarny, 5 = biały, 6 = szaro-beżowy, 7 = zielony, 8 = żółty

PODŁĄCZENIOWA LISTWA ZACISKOWA:

\perp	Uziemienie
N	Zero
L	Wejście fazowe sterownika
L ₁ ↻	Wejście fazowe zaworu mieszającego 3-drogowego (dopływ ciepłej wody z urządzenia)
L ₂ ↻	Wejście fazowe zaworu mieszającego 3-drogowego (woda powrotna z płytowego wymiennika ciepła)
L ₅	Wejście fazowe pompy c.o.
L ₆	Wejście fazowe pompy c.w.u.
L ₇	Wyjście fazowe termostatu pokojowego SWL

ELEMENTY:

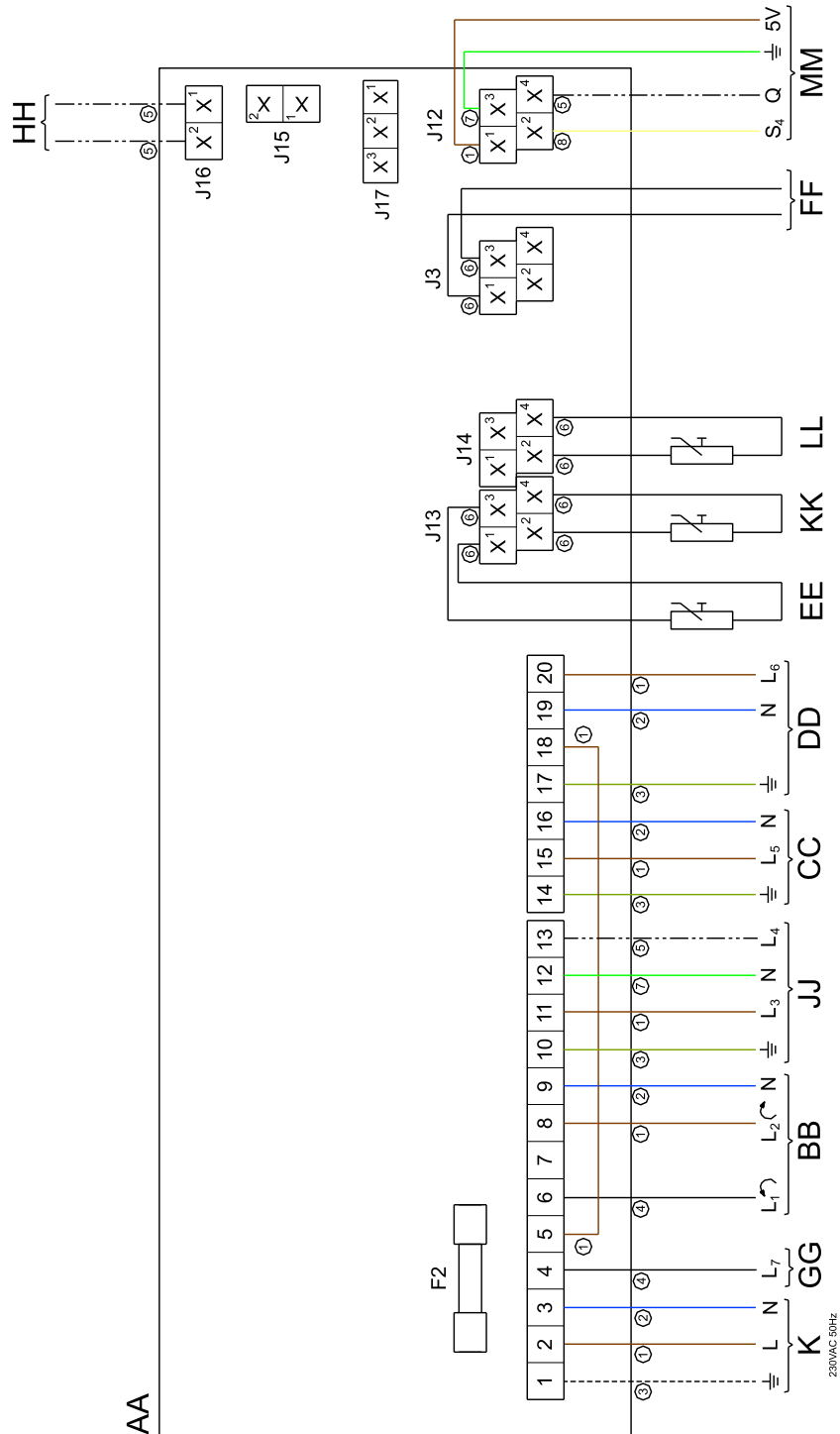
AA	Sterownik (HM 2.0)
BB	Zawór mieszający 3-drogowy (230 V _{AC})
CC	Pompa c.o. (230 V _{AC} , maks. 0,8A)
CC	Pompa c.w.u. (230 V _{AC})
EE	Czujnik temperatury (S ₅ - system c.o.) (12 kΩ NTC)
FF	Termostat pokojowy (24 V _{AC} - WŁ./WYŁ.)
GG	Termostat pokojowy (230 V _{AC} - Switched Live)
HH	Komunikacja między sterownikiem urządzenia i sterownikiem modułu Theta
K	Wyłącznik główny dwubiegunowy

PODŁĄCZENIA DO STEROWNIKA:

J3	Podłączenie termostatu pokojowego (WŁ./WYŁ.)
J13	Podłączenie czujnika temperatury S ₅ (1-3)
J16	Podłączenie komunikacyjnego łącza BUS
F2	Bezpiecznik (T 3,15 A - 250 V)

11.3 Schemat elektryczny modułu Theta (SGE)

Schemat elektryczny



1 = brązowy, 2 = niebieski, 3 = żółto-zielony, 4 = czarny, 5 = biały, 6 = szaro- beżowy, 7 = zielony, 8 = żółty

PODŁĄCZENIA NA LISTWIE ZACISKOWEJ:

\perp	Uziemienie
N	Zero
L	Wejście fazowe sterownika
L ¹ ⊕	Wejście fazowe zaworu mieszającego 3-drogowego (dopływ ciepłej wody z urządzenia)
L ² ⊕	Wejście fazowe zaworu mieszającego 3-drogowego (woda powrotna z płytowego wymiennika ciepła)
L ³	Wejście fazowe pompy modulatoryjnej systemu solarnego
L ⁴	Wyjście modulatoryjne pompy modulatoryjnej systemu solarnego
L ⁵	Wejście fazowe pompy c.o.
L ⁶	Wejście fazowe pompy c.w.u.
L ₇	Wyjście fazowe termostatu pokojowego SWL

ELEMENTY:

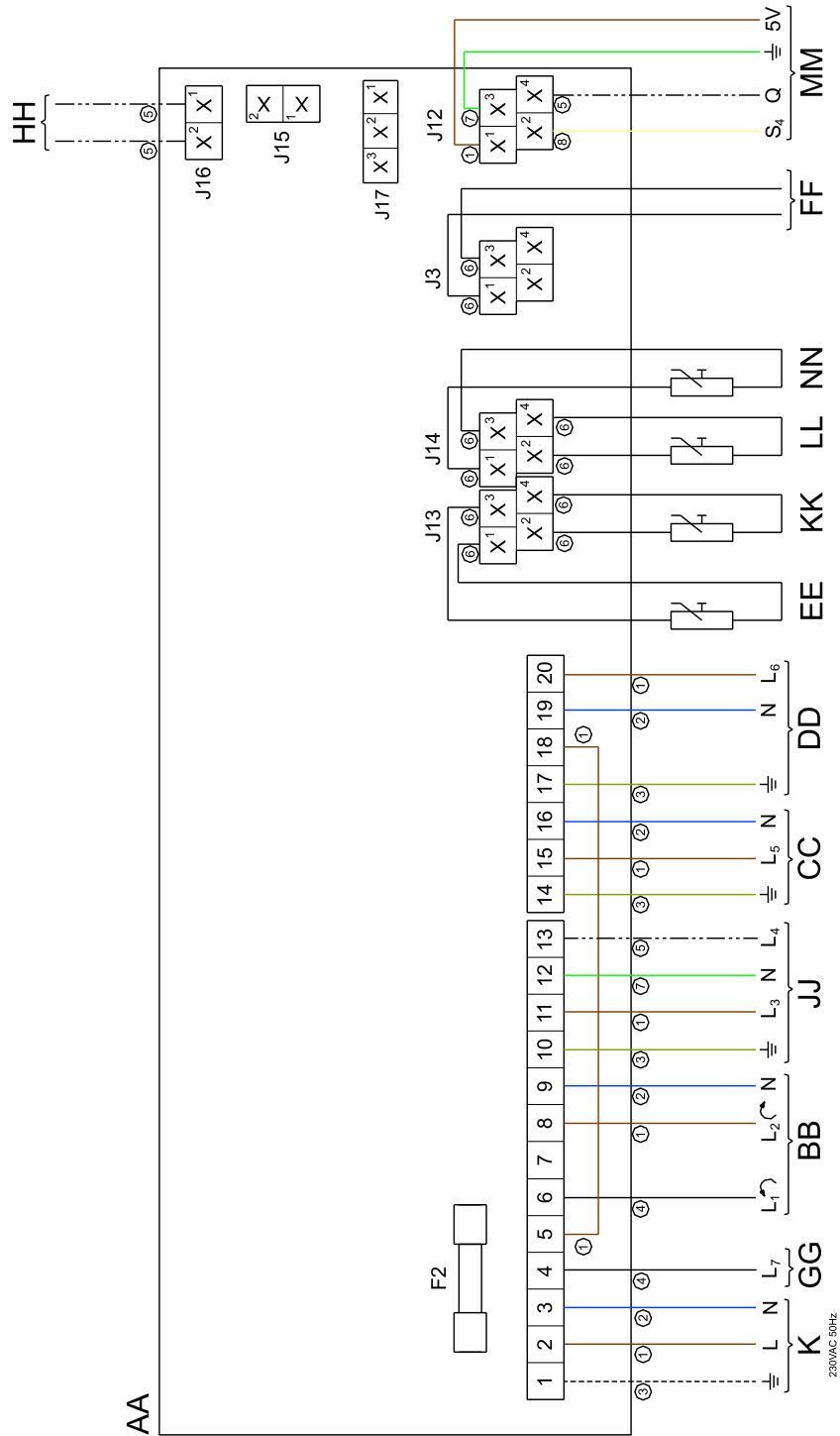
AA	Sterownik (SHM 2.0)
BB	Zawór mieszający 3-drogowy (230 V _{AC})
CC	Pompa c.o. (230 V _{AC} , maks. 0,8A)
CC	Pompa c.w.u. (230 V _{AC})
EE	Czujnik temperatury (S ₅ - system c.o.) (12 kΩ NTC)
FF	Termostat pokojowy (24 V _{AC} - WŁ./WYŁ.)
GG	Termostat pokojowy (230 V _{AC} - Switched Live)
HH	Komunikacja między sterownikiem urządzenia a sterownikiem systemu solarnego
JJ	Pompa systemu solarnego (modulatoryjna) (230 V _{AC})
KK	Czujnik temperatury (S ₁ - kolektor słoneczny) (20 kΩ NTC)
LL	Czujnik temperatury (S ₂ - zbiornik) (12 kΩ NTC)
MM	Połączony czujnik Q/T, wraz z czujnikiem temperatury (12 kΩ NTC) (S ₄ - powrót, kolektor słoneczny)
K	Wyłącznik główny dwubiegunowy

PODŁĄCZENIA DO STEROWNIKA:

J3	Podłączenie termostatu pokojowego (WŁ./WYŁ.)
J12	Podłączenie połączonego czujnika Q/T (1-2-3-4)
J13	Podłączenie czujnika temperatury S ₁ (2-4) i czujnika temperatury S ₅ (1-3)
J14	Podłączenie czujnika temperatury S ₂ (2-4)
J16	Podłączenie komunikacyjnego łącza BUS
F2	Bezpiecznik (T 3,15 A - 250 V)

11.4 Schemat elektryczny modułu Theta (SGS)

Schemat elektryczny



0311 052 R1.0

1 = brązowy, 2 = niebieski, 3 = żółto-zielony, 4 = czarny, 5 = biały, 6 = szaro-beżowy, 7 = zielony, 8 = żółty

PODŁĄCZENIA NA LISTWIE ZACISKOWEJ:

\perp	Uziemienie
N	Zero
L	Wejście fazowe sterownika
L ₁ ↻	Wejście fazowe zaworu mieszającego 3-drogowego (dopływ ciepłej wody z urządzenia)
L ₂ ↻	Wejście fazowe zaworu mieszającego 3-drogowego (woda powrotna z płytowego wymiennika ciepła)
L ₃	Wejście fazowe pompy modulatoryjnej systemu solarnego
L ₄	Wyjście modulatoryjne pompy modulatoryjnej systemu solarnego
L ₅	Wejście fazowe pompy c.o.
L ₆	Wejście fazowe pompy c.w.u.
L ₇	Wyjście fazowe termostatu pokojowego SWL

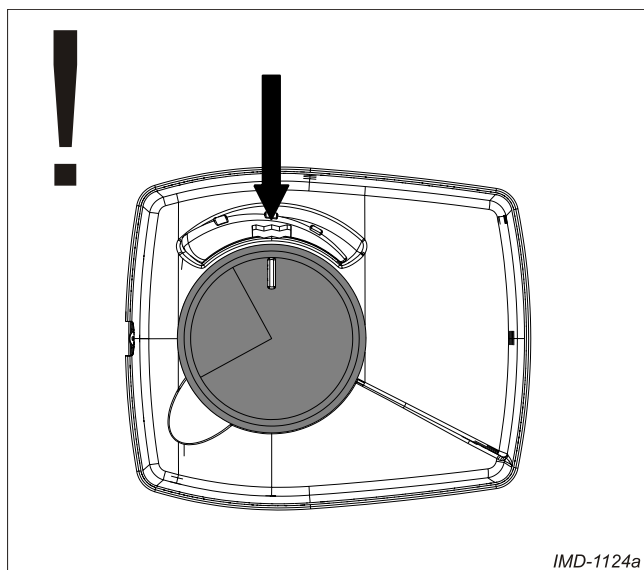
ELEMENTY:

AA	Sterownik (SHM 2.0)
BB	Zawór mieszający 3-drogowy (230 V _{AC})
CC	Pompa c.o. (230 V _{AC} , maks. 0,8A)
DD	Pompa c.w.u. (230 V _{AC})
EE	Czujnik temperatury (S ₅ - system c.o.) (12 kΩ NTC)
FF	Termostat pokojowy (24 V _{AC} - WŁ./WYŁ.)
GG	Termostat pokojowy (230 V _{AC} - Switched Live)
HH	Komunikacja między sterownikiem urządzenia a sterownikiem systemu solarnego
JJ	Pompa systemu solarnego (modulatoryjna) (230 V _{AC})
KK	Czujnik temperatury (S ₁ - kolektor słoneczny) (20 kΩ NTC)
LL	Czujnik temperatury (S ₂ - zbiornik) (12 kΩ NTC)
MM	Połączony czujnik Q/T, wraz z czujnikiem temperatury (S ₄ - powrót, kolektor słoneczny) (12 kΩ NTC)
NN	Czujnik temperatury (S ₃ - zasobnik) (12 kΩ NTC)
K	Wyłącznik główny dwubiegunowy

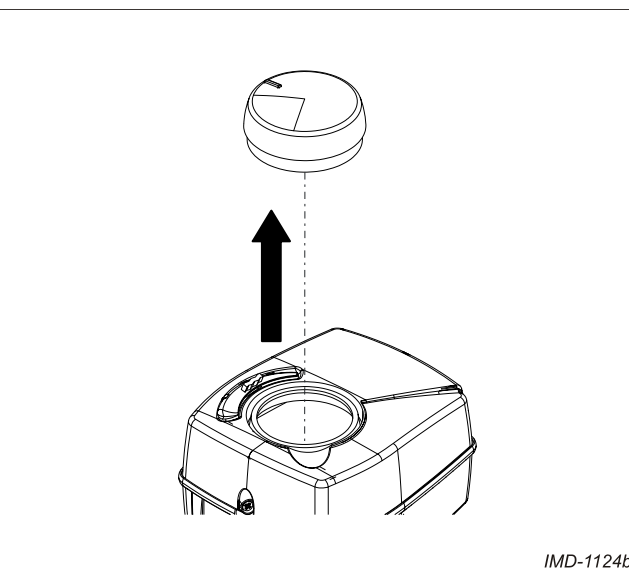
PODŁĄCZENIA DO STEROWNIKA:

J3	Podłączenie termostatu pokojowego (WŁ./WYŁ.)
J12	Podłączenie połączonego czujnika Q/T (1-2-3-4)
J13	Podłączenie czujnika temperatury S ₁ (2-4) i czujnika temperatury S ₅ (1-3)
J14	Podłączenie czujnika temperatury S ₂ (2-4) i czujnika temperatury S ₃ (1-3)
J16	Podłączenie komunikacyjnego łącza BUS
F2	Bezpiecznik (T 3,15 A - 250 V)

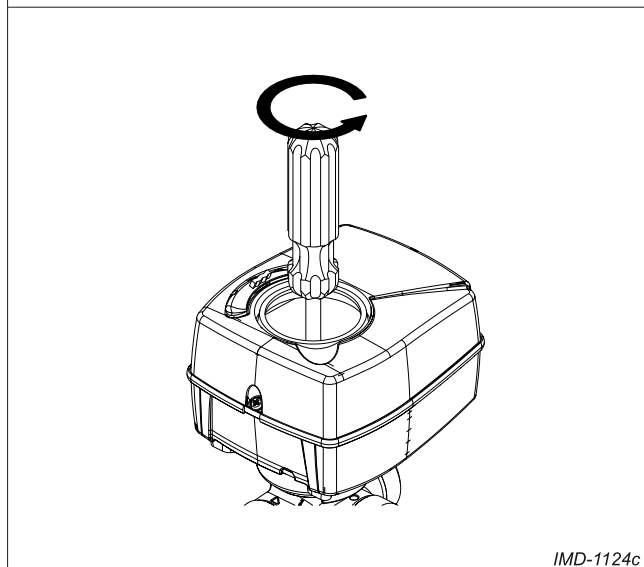
11.5 Konfiguracja zaworu mieszającego 3-drogowego



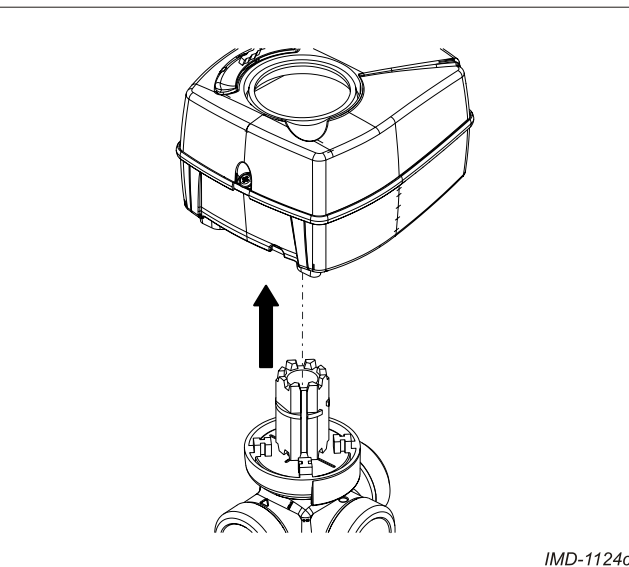
IMD-1124a



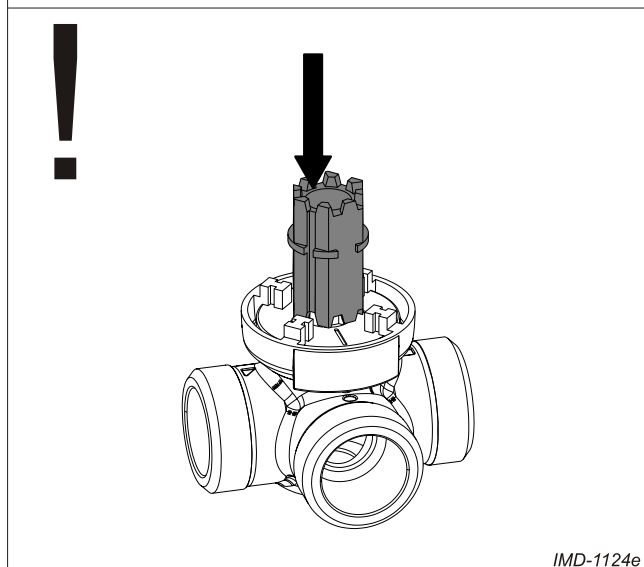
IMD-1124b



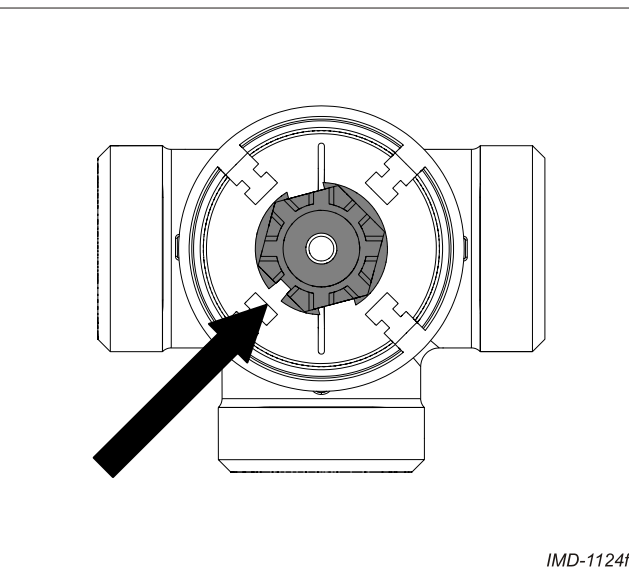
IMD-1124c



IMD-1124c



IMD-1124e



IMD-1124f

