

Retífica

DR3-4875



LDR2
LÍDER EM FERRAMENTAS

▶ DESIGN EUROPEU
▶ ALTA PERFORMANCE
▶ MAIOR DURABILIDADE

Manual de Operações

www.ldr2.com.br

1. DADOS TÉCNICOS

Modelo	DR3-4875
Pinça	1/4"
Potência	0,3 HP
Velocidade livre	22000 rpm
Pressão de trabalho	90 PSI
Peso líquido	0,8 kg
Entrada de ar	1/4"
Consumo de ar médio	15 pcm

***OBS:** As informações contidas neste manual poderão sofrer alterações sem aviso prévio por parte da CEFFIX DO BRASIL, com o intuito de aprimorar o produto.

2. CARACTERÍSTICAS TÉCNICAS E OPERAÇÃO

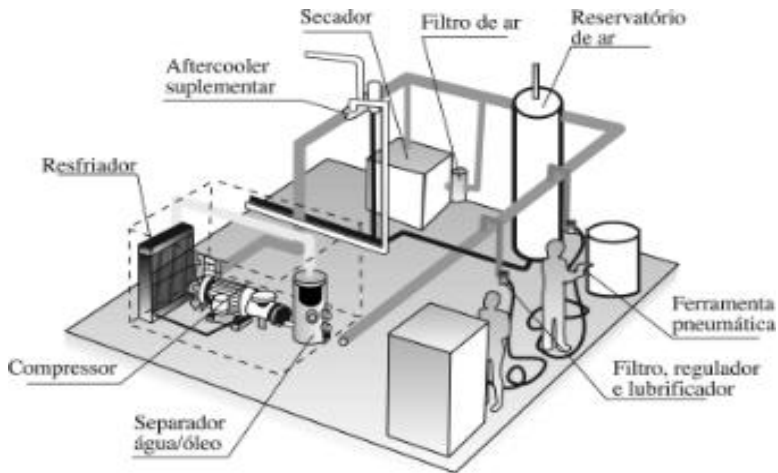
- Esta ferramenta é projetada para fazer trabalhos de desbaste universal por possuir uma potência de 0,3 HP, é recomendado para serviços leves;
- Graças ao baixíssimo peso, e dimensão compacta garante produtividade imbatível nas aplicações diversas;
- Ao instalar esta ferramenta no ar comprimido, é necessário saber que deve haver lubrificação através da rede de ar comprimido. Veja como proceder:
 - ✓ Motor pneumático:
Deve-se instalar a ferramenta a um sistema de Lubrifil para lubrificá-la com óleo lubrificante mineral SAE 10 não detergente de 4 a 6 gotas por minuto, na regulação da cúpula visora do lubrificador.

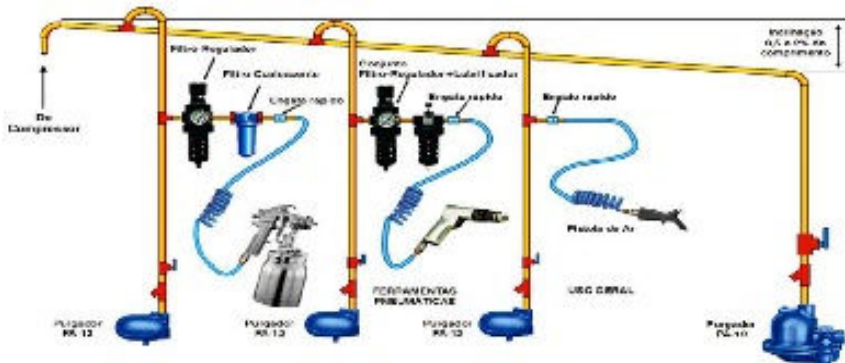
OBS: A inobservância deste item anula os termos gerais de atendimento em garantia.

- Este equipamento atinge seu máximo potencial de trabalho com 90PSI de ar comprimido. Para a regulagem do filtro deve proceder da seguinte maneira:
 - ✓ Com o equipamento em funcionamento, regule seu filtro através da manopola de ajuste do regulador em 90 PSI, observando sempre em que estado se encontra o elemento filtrante, pois elementos sujos diminuem drasticamente o fluxo de ar comprimido, comprometendo o rendimento do equipamento. Se observar o elemento filtrante do seu filtro com coloração escura, recomenda-se a troca do mesmo.
- Um equipamento pneumático para funcionar a plena carga e atingir o máximo de rendimento necessita de dois fatores: pressão de ar comprimido e vazão de ar comprimido.

Observe nos dados técnicos deste manual, a qual pressão de trabalho este equipamento trabalha, e para vazão de ar comprimido, recomendamos verificar nos dados técnicos, qual a entrada de ar, e usar mangueira, conectores e engate rápido, nesta medida. Com isto a vazão de ar será a recomendada.

- É recomendado para este equipamento um conjunto de Lubrifil (filtro, regulador e lubrificador) na medida de 1/2", pois somente nesta dimensão terá a vazão de ar comprimido necessária para operar este equipamento. A distância máxima entre o Lubrifil e o equipamento deve ser de 10 metros, para que não haja perda de pressão que está marcando no manômetro e que chega ao equipamento, e para a correta lubrificação através do lubrificador do filtro.
- Verifique o índice de umidade da sua rede de ar, pois água no equipamento, causará danos irreversíveis ao mesmo, além de anular a garantia, o mesmo procedimento deve ser observado para poeira e sujeira em sua rede de ar.





3. INSTRUÇÕES DE SEGURANÇA

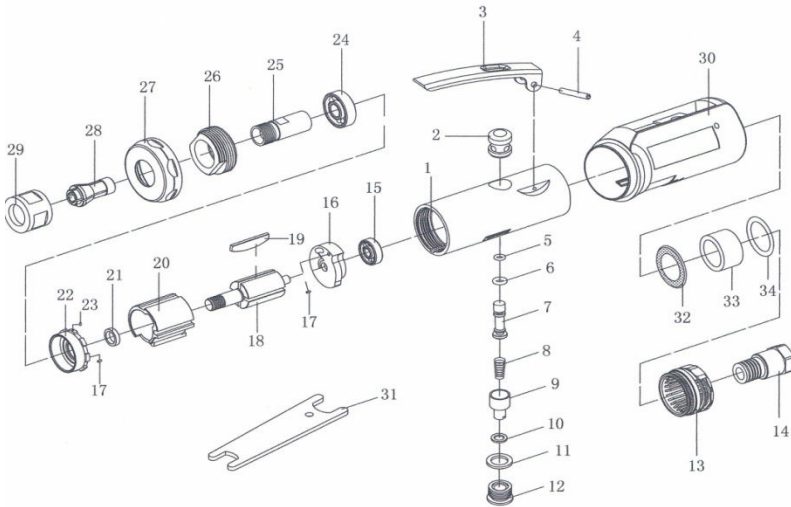
- Está ferramenta não é protegida ou isolada contra choques elétricos, então, ao trabalhar em painéis elétricos ou linhas vivas de energia, certifique-se de estar operando em segurança;
- Desligue sempre a alimentação de ar comprimido ao instalar, retirar ou ajustar acessórios, realizar manutenção ou regulagens;
- Utilize ar comprimido de acordo com a norma ISO 8573:1991 Classe4, a uma pressão máxima de 6,3bar (90psi/ 630kPa). Poeira, ausência de óleo lubrificante, excesso de umidade e sujeira proveniente do ambiente e de tubulações velhas danificam irreversivelmente o motor da ferramenta pneumática;
- Use proteção ocular (óculos de segurança) ao operar, ajustar, instalar ou retirar acessórios ou realizar manutenção nesta ferramenta;
- Use proteção auricular ao operar este equipamento;

- Mantenha as mãos, cordões, roupas soltas, cabelos longos ou algo que possa se prender ao eixo rotativo afastado;
- Esteja atento para mudanças na rotação, possíveis falhas ou vibrações excessivas;
- Mantenha-se em equilíbrio, apoie a ferramenta firmemente, não se estique ao operar ferramentas. Considere o ambiente que o rodeia, trabalhe com iluminação condizente com a necessidade da operação;
- O eixo rotativo da ferramenta pode continuar a girar por alguns instantes após soltar seu gatilho. Mantenha as mãos afastadas e evite contato com o solo até sua parada total.
- Observe o sentido de rotação da ferramenta antes de coloca-la em operação;
- Ferramentas Pneumáticas podem emitir vibrações e gerar na aplicação formigamento ou dor que podem ser nocivos às mãos e braços. Em caso de desconforto, procure assistência médica;
- Não utilize ferramentas pneumáticas sob influência de álcool, drogas ou entorpecentes;
- Não utilize soquetes manuais em chave de impacto. Estas devem ser equipadas apenas com soquetes de impacto, para evitar ruptura e arredondamento;
- Mantenha as mangueiras longe de fontes de calor, óleos e bordas cortantes;
- Não realize adaptações e não improvise situações.

ADVERTÊNCIAS

- Não transporte a ferramenta pela mangueira;
- Não utilize mangueiras de ar danificadas, engates rápidos ou conexões soltas ou amassadas;
- Mantenha o manual de instruções sempre a mão para eventuais consultas;
- O proprietário deve manter os manuais de instruções sempre a mão para que os operadores tirem dúvidas e para que novos operadores se instrua antes de operar pela primeira vez esse equipamento, cabendo a ele as sanções judiciais pela omissão da informação de segurança e operação que este manual contém.

4. VISTA EXPLODIDA



5. LISTA DE PEÇAS

Nº	REF.	DESCRIÇÃO	QT	VC
1	8475-01	CARÇAÇA	1	44
2	8475-02	BUCHA	1	4
3	8475-03	GATILHO	1	8
4	8475-04	PINO	1	1
5	8475-05	O' RING	1	1
6	8475-06	O' RING	1	1
7	8475-07	HASTE DA VALVULA	1	2
8	8475-08	MOLA	1	1
9	8475-09	REGULADOR DE AR	1	3
10	8475-10	O' RING	1	1
11	8475-11	O' RING	1	1
12	8475-12	PLUG DA VALVULA	1	3
13	8475-13	DEFLETOR DO ESCAPE	1	4
14	8475-14	ENTRADA DE AR	1	4
15	8475-15	ROLAMENTO (626ZZ)	1	7
16	8475-16	FLANGE TRASEIRA	1	7
17	8475-17	PINO	2	1
18	8475-18	ROTOR	1	19
19	8475-19	PALHETA	4	2
20	8475-20	CAMISA	1	57
21	8475-21	ESPAÇADOR	1	2
22	8475-22	FLANGE DIANTEIRA	1	7
23	8475-23	PINO	1	1
24	8475-24	ROLAMENTO (6000ZZ)	1	10
25	8475-25	MANGA	1	12
26	8475-26	PORCA	1	8
27	8475-27	CAPA	1	3
28	8475-28	PINÇA 1/4	1	20
29	8475-29	PORCA DA PINÇA	1	5
30	8475-30	CAPA DA CARÇAÇA	1	13
31	8475-31	CHAVE DE BOCA	2	8
32	8475-32	SILENCIADOR	1	2
33	8475-33	BUCHA	1	3
34	8475-34	O' RING	1	1

CERTIFICADO DE GARANTIA

A CEFFIX DO BRASIL assegura ao proprietário deste equipamento pneumático da "LDR2", garantia contra qualquer defeito de material ou de fabricação que nele apresentar no prazo de **12 (doze) meses**, contados a partir da data de aquisição, comprovado em nota fiscal pelo primeiro comprador. Está garantia cobre o conserto ou substituição gratuita das peças defeituosas e a mão de obra utilizada, desde que a critério de seu técnico credenciado, se constate falha em condições normais de uso.

A CEFFIX DO BRASIL declara a garantia nula e sem efeito, se este equipamento sofrer qualquer dano provocado por acidente agentes da natureza, uso em desacordo com o manual de instruções, ou ainda, no caso de apresentar sinais de violação, ajuste ou conserto por pessoas não autorizadas a CEFFIX DO BRASIL.

A CEFFIX DO BRASIL obriga-se a prestar os serviços acima referidos, tanto os gratuitos, como os remunerados, somente nas localidades onde mantiver postos de assistências técnicas autorizadas. Proprietário residente em outras localidades será, portanto, o único responsável pelas despesas e riscos de transporte deste equipamento a um posto de assistência técnica autorizada pela CEFFIX DO BRASIL mais próxima (ida e volta).

Nota: A garantia do equipamento somente será válida com a apresentação deste certificado preenchido e apresentação da nota fiscal.

LDR2

Nome do comprador: _____

Data da compra: _____ Nota Fiscal nº: _____ Nº Série do Equipamento: _____