

MANUAL DOS MODELOS  
COOKTOPS GLASS GE:

CTGGE060L4A0GL  
CTGGE070L5A0GL

CÓDIGO: XXXXXX



## **Parabéns!**

Você adquiriu um produto com a qualidade GE.

Isso, para nós, é muito importante, pois os produtos GE são concebidos para fazer parte de sua família por muitos anos, proporcionando-lhe conforto e segurança.

A GE, uma das mais tradicionais e conceituadas empresas do mundo, preza pela qualidade, durabilidade, desempenho e exclusividade dos seus produtos, bem como pela total satisfação dos seus clientes.

Esperamos manter sua preferência pela marca GE sempre que você precisar de aparelhos de alta qualidade e tecnologia para o seu lar.

### **Parabéns pela sua escolha!**

Estamos felizes em ter um produto GE fazendo parte de sua família.

### **GE e Você: Uma Parceria de Serviços**

Oferecemos apoio técnico com serviços de qualidade. Siga as instruções e informações contidas neste manual: elas ajudam a resolver problemas e dúvidas.

### **Leia este manual com atenção**

Siga as informações sobre o uso e a manutenção corretos do seu Cooktop: isso significa grande economia de tempo e dinheiro durante a vida útil do seu Cooktop. Guarde este manual para consultas em uso futuro.

### **Leia o capítulo de solução de problemas**

Examine primeiro a nossa tabela de dicas para a solução de problemas: talvez nem precise chamar o Serviço de Atendimento ao Consumidor GE.

### **Caso necessite de serviços**

Em caso de dúvidas, sugestões, críticas ou reclamações, você pode utilizar-se do nosso Serviço de Atendimento ao Consumidor GE.

## **Serviço de Atendimento ao Consumidor GE**

**4004 0114 Capitais e Regiões Metropolitanas**

**0800 11 5151 Demais Regiões**

**CAIXA POSTAL: 4540**

**CEP: 13054-710 – Campinas – SP**

**sacge@mabebr.com.br**

**www.geeletrodomesticos.com.br**

**Teremos prazer em atendê-lo.**

### **Serviço de Atendimento ao Consumidor GE**

A GE oferece a seus consumidores o Serviço de Atendimento ao Consumidor GE, dispondo-se a esclarecer dúvidas, receber sugestões, críticas e reclamações e a fornecer orientações e esclarecimentos sobre seus produtos, seu uso correto, auxiliando em tudo o que se fizer necessário para a efetiva utilização dos direitos do consumidor.

Ligue de todo o território nacional, de segunda a sexta-feira, das 8 às 18 horas, e aos sábados, das 8 às 12 horas, nos telefones abaixo indicados ou, se preferir, escreva para o endereço abaixo ou utilize nosso e-mail: [sacge@mabebr.com.br](mailto:sacge@mabebr.com.br)

### **Importante!**

#### **Instalação**

Para sua segurança e para o bom funcionamento do seu fogão GE, é muito importante a sua correta instalação. Consulte a seção Instalação e obtenha mais detalhes sobre como proceder ao instalar o seu fogão.

**Grampeie aqui a sua nota fiscal de compra.**

A comprovação original da data de compra é necessária para a assistência técnica durante o período de garantia.

Escreva aqui os números de série e modelo do fogão:

Modelo N° \_\_\_\_\_

Série N° \_\_\_\_\_

Estes números estão localizados na parte traseira do fogão.

## ÍNDICE

### Segurança

- 04 Para evitar risco de choque elétrico e danos pessoais
- 04 Cuidados com as crianças
- 04 Cuidados com alimentos e utensílios
- 04 Cuidados com vazamentos
- 04 Cuidados na manutenção
- 04 Cuidado com o vidro
- 05 Cuidados com as trempes
- 05 Ao sentir cheiro de gás dentro de casa
- 05 Outro item de segurança

### Instalação

- 06 Componentes para instalação
- 06 Alimentação com gás GLP - Botijão e acessórios de ligação
- 07 Alimentação do gás GLP (Botijão) com tubo flexível 3/8"
- 07 Alimentação do gás de rua (Gás Natural)
- 08 Nicho de embutir
- 08 Móvel para embutir
- 09 Instalando o Cooktop

### Operação

- 11 Conheça seu Cooktop

### Características

- 12 Sequência de acendimento
- 12 Acendimento superautomático
- 13 Limpeza e manutenção
- 14 Esquemas elétricos
- 15 Especificação técnica

### Solução de Problemas

- 16 Antes de chamar o Serviço de Atendimento ao Consumidor GE (Dicas para a Solução de Pequenos Problemas)

### Serviços ao Cliente

- 18 Certificado de Garantia

## Segurança

Leia todas as instruções antes de usar o seu Cooktop GE. Guarde-as para quaisquer consultas em uso futuro.

### Para evitar risco de choque elétrico e danos pessoais

- Adote as medidas de precaução e siga as instruções descritas neste manual.
- Utilize este Cooktop para as funções como descritas neste manual.

### Cuidados com as crianças

- Após desembalar o produto, mantenha o material de embalagem fora do alcance, principalmente, de crianças.
- Não permita que seu Cooktop seja manuseado por crianças, mesmo estando desligado.
- Utilize sempre painéis com base plana e com os cabos para o interior da mesa, evitando que as crianças os puxem.

### Cuidados com alimentos e utensílios

- Esquente os alimentos com as embalagens abertas, pois nas totalmente fechadas, o calor aumenta a pressão interna, podendo causar acidente.
- Ao utilizar óleo ou gordura nas frituras, o cuidado deve ser maior, pois os mesmos são inflamáveis. Evite acumular líquidos gordurosos na mesa ou em outras partes do Cooktop.
- Não armazene utensílios no Cooktop, principalmente os que apresentem resíduos ou grande quantidade de óleo ou gordura.
- Não utilize painéis com base em anel ou base convexa apoiada nas trempes, por meio de anel.

### Cuidados com vazamentos

- Nunca use chamas ou faísca para localizar vazamentos de gás, o que pode causar incêndios. Utilize uma esponja com espuma de sabão.
- Na falta de energia elétrica, certifique-se de que nenhum queimador (boca) esteja aberto antes de usar um fósforo para acender a chama.

### Cuidados na manutenção

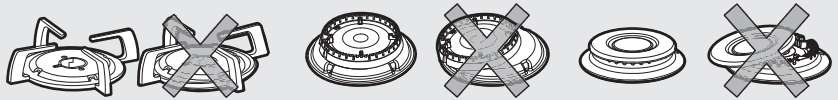
- Jamais limpe o seu Cooktop com fluídos inflamáveis, como álcool, querosene, gasolina, thinner, varsol, solventes ou com produtos químicos ou abrasivos, como detergentes não neutros, ácidos ou vinagres. Além disso, mantenha esses produtos afastados do seu Cooktop, pois podem provocar incêndio.
- Se o cabo de força está danificado, ele deve ser substituído pelo Serviço de Atendimento ao Consumidor GE a fim de evitar riscos.

### Cuidados com o vidro

- Cuidado com impactos nas bordas e cantos do vidro da mesa a fim de evitar trincas e/ou rupturas.
- Caso o vidro da mesa sofra alguma quebra devido à má utilização, o mesmo fragmentará-se em pequenos pedaços menos cortantes.
- Evite fazer uso de alavancas no vidro para retirar o Cooktop.

### Cuidados com as trempes

- Verifique o perfeito encaixe das trempes, pois caso as mesmas estejam mal encaixadas, pode ocorrer riscos de segurança, além de perda de rendimento do Cooktop.
- Sempre que utilizar o Cooktop verifique o perfeito encaixe dos queimadores com as câmaras, pois caso as mesmas estejam mal encaixadas, haverá danos ao espalhador e ao queimador.
- Sempre que utilizar o Cooktop, verifique se os espalhadores (capas) estão encaixados corretamente nos queimadores, para evitar deformação de chama e consequentes danos ao produto.



Em caso de fogo, desligue todos os botões e o regulador de pressão; abafe as chamas colocando uma tampa de panela, pano molhado ou jogando sal. Nunca jogue água pois, em contato com a gordura quente, ela se espalha, podendo causar queimaduras.

Tenha sempre à mão os produtos de primeiros socorros para atender a eventuais acidentes por queimaduras.

Consulte um manual de primeiros socorros para agir nesses casos.

### Atenção

Durante o uso do Cooktop, este se torna quente. Tome as precauções para evitar qualquer contato com elementos de aquecimento.

### Importante!

- Recomendamos que os serviços de natureza técnica sejam feitos por profissionais GE. Tendo dúvidas, ligue para o Serviço de Atendimento ao Consumidor GE.
- Use sempre regulador de pressão do gás para qualquer tipo de botijão, pois a ausência do mesmo irá causar excesso de pressão com um conseqüente vazamento de gás, o que pode causar incêndio. Para sua segurança, mantenha o regulador de pressão do gás fechado quando não estiver usando o Cooktop. Verifique o prazo de validade do regulador de pressão, pois a cada 5 anos a mangueira e o regulador devem ser trocados. Na troca, observar que o regulador de pressão do botijão deve ter gravado as letras NBR 8473 (norma brasileira).

### Ao sentir cheiro de gás dentro de casa, tome as providências a seguir:

- 1) Feche o regulador de pressão de gás no botijão.
- 2) Não acenda qualquer tipo de chama.
- 3) Não mexa em interruptores elétricos.
- 4) Abra as janelas e as portas, permitindo maior ventilação do ambiente.
- 5) Caso o vazamento seja no botijão, retire-o e leve-o para um local aberto e bem ventilado; chame o distribuidor de gás.
- 6) Se o Cooktop é abastecido com gás de rua ou GLP encanado, feche imediatamente os registros de abastecimento; chame a companhia de gás responsável.
- 7) Chame o Serviço de Atendimento ao Consumidor GE para verificar o problema. Lembre-se: o gás GLP é pesado (fica no nível do chão) e é asfíxiante. O gás natural é mais leve que o ar (sobem em relação ao chão), mas é asfíxiante.

### Outro item de segurança

- Ao instalar o Cooktop sobre uma base, assegure-se de que tomou as medidas necessárias para evitar que o Cooktop possa se deslocar dessa base causando acidentes.

## Instalação

Antes da instalação, verifique qual o tipo de gás é utilizado em sua residência.

### Componentes para instalação

- Os componentes não acompanham os produtos.
- Estes esquemas são genéricos, podendo ser alterados conforme as condições de instalação.



Regulador de pressão para gás GLP conforme norma NBR 8473, pressão de 2,75 kPa (280mmca) e rosca 1/2"



Regulador de pressão para gás GLP conforme norma NBR 8473, pressão de 2,75 kPa (280mmca) e saída para mangueira



Tubo flexível metálico 3/8" com rosca de 1/2" NBR 14177 (acompanha porca de pressão e borracha nitrílica de vedação)



Porca de pressão



Borracha nitrílica de vedação



Abraçadeiras



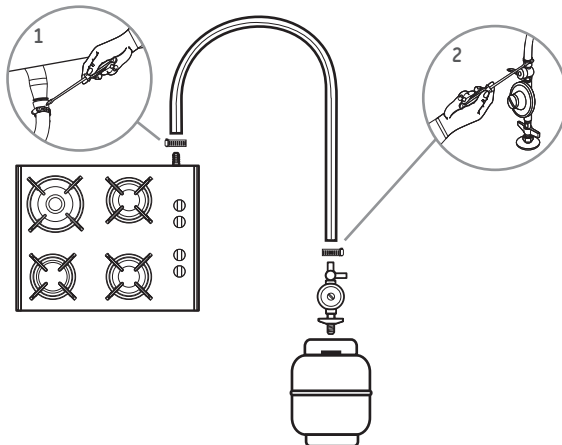
Mangueira plástica NBR 8613



Anel de vedação

### Alimentação com gás GLP - Botijão e acessórios de ligação

- 1) Coloque a abraçadeira de metal em uma ponta da mangueira e encaixe a mangueira no bico do tubo de admissão. Aperte o parafuso da abraçadeira, deixando o encaixe bem firme.
- 2) Coloque a abraçadeira metálica na outra ponta da mangueira. Encaixe o regulador de pressão e aperte o parafuso. Coloque o regulador de pressão de forma adequada no botijão

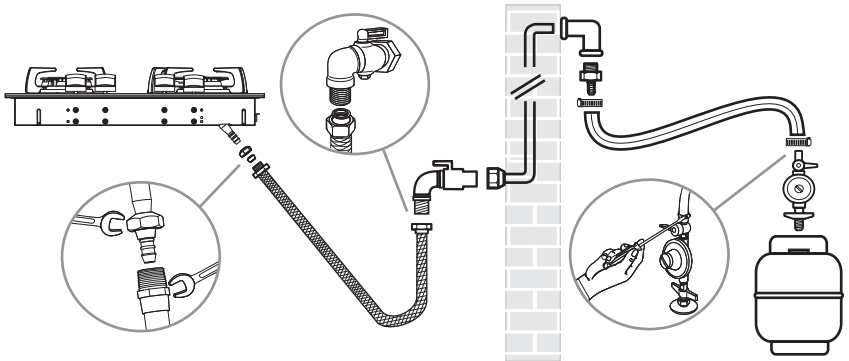


### Instalação do gás GLP (Botijão) com tubo flexível 3/8"

Coloque a porca de pressão na ponta do tubo de admissão. Em seguida encaixe a borracha nitrílica de vedação na ponta do tubo de admissão o máximo possível para dentro. Depois coloque a ponta do tubo flexível metálico no tubo de admissão até o ponto de parada.

Utilizando ferramentas adequadas, rosqueie a porca de pressão até que a conexão entre a ponta do tubo de admissão e o tubo flexível esteja bem firme.

Na outra extremidade do tubo flexível, coloque o anel de vedação dentro da rosca interna e conecte ao registro do gás na parede ou no botijão. OBS.: o registro de gás deve estar localizado em área de fácil acesso.



### Instalação do gás de rua (Gás Natural)

Antes da instalação do produto, deverá ser feita a transformação para gás de rua, que deverá ser realizada pelo SERVIÇO AUTORIZADO DE FÁBRICA, sob pena de perda da Garantia. A primeira transformação, dentro do prazo de garantia, é gratuita ( Vide Certificado de Garantia).

#### Notas

O tubo flexível deve ser fixado de tal forma que:  
Não possa fazer contato com qualquer parte móvel de uma unidade de embutimento (móvel de cozinha), por exemplo uma gaveta.  
Não passe através de qualquer área de estocagem.

#### Atenção

- Para a ligação do gás de rua (Gás Natural) é obrigatório a utilização de tubo flexível metálico.
- Na aquisição do tubo flexível metálico, mangueira plástica e do regulador de pressão, observe sempre a data de validade do componente.
- Verifique se não há vazamentos. Para tanto, mantenha o ambiente ventilado, abra o regulador de pressão e passe espuma de sabão em todas as conexões.
- Caso haja formação de bolhas, feche o registro do regulador de pressão de gás e chame o Serviço Autorizado de Fábrica.
- Use somente reguladores aprovados pelos órgãos competentes e dentro dos prazos de validade.



## Nicho de embutir

O Cooktop Bosch foi especialmente projetado para você obter o máximo de desempenho e economia de espaço em sua cozinha.

O Cooktop Bosch foi projetado para ser montado em móveis de cozinha com tampos de granito, aço inoxidável ou mármore.

Para instalação, siga rigorosamente as dimensões e especificações dos desenhos a seguir. Com a correta instalação do produto, você garante segurança e um funcionamento perfeito. Ligue para o Serviço de Atendimento ao Consumidor GE para realizar gratuitamente a primeira instalação de seu Cooktop de embutir.

### Atenção

- O Cooktop pode ser instalado com mangueira plástica NBR 8613 (figura 2) ou com tubo flexível metálico, quando possuir no mesmo gabinete um forno instalado (figura 3). (Tubo flexível não acompanha o produto deve ser adquirido no Serviço Autorizado de Fábrica mediante orçamento ou em qualquer loja especializada).
- Nunca deixe que cabos elétricos fiquem por trás ou ao lado do cooktop.
- Procure utilizar serviço especializado para a construção do nicho.

### Móvel para embutir

Caso seu Cooktop seja instalado em um gabinete, recomendamos o uso de um tampo com distância mínima de 120mm da base de vidro do Cooktop, como mostra a figura 2. Recomendamos ainda que, ao utilizar um forno no mesmo gabinete do Cooktop, deixe-se uma área para ventilação, como demonstrado na figura 3. Consulte o manual do seu forno para informações sobre dimensões da área de ventilação.

medidas em mm

Figura 1

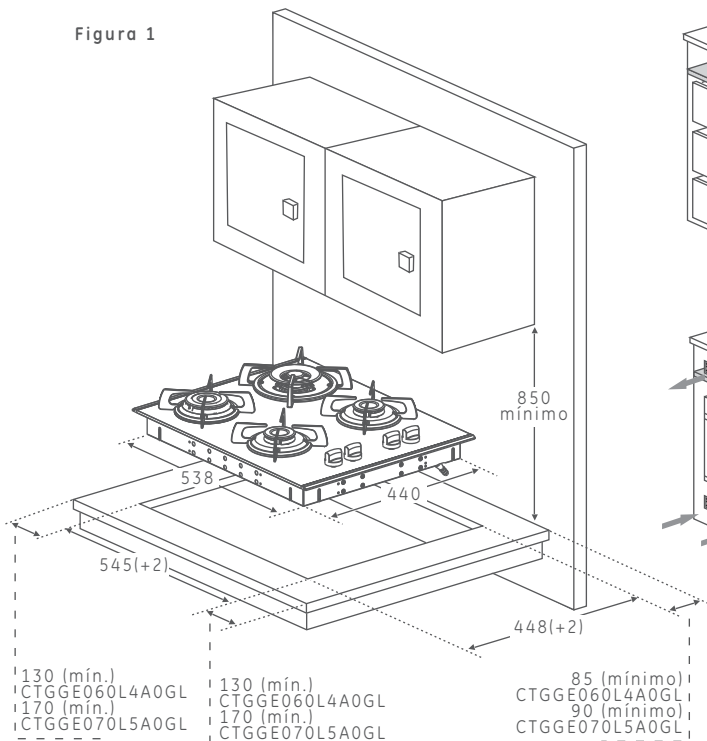


Figura 2

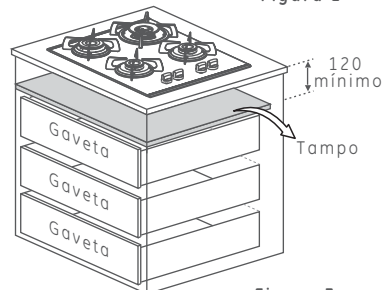
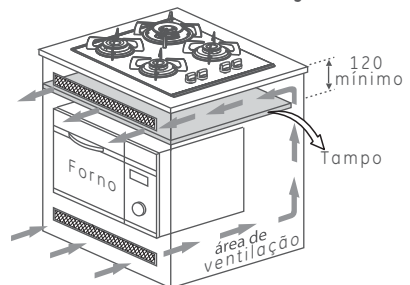
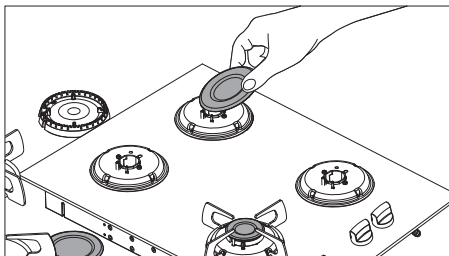


Figura 3

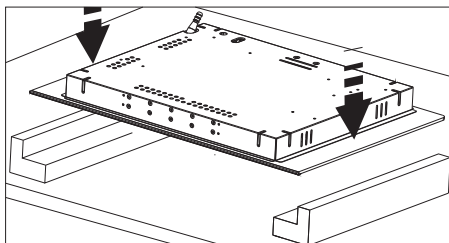


## Instalando o Cooktop

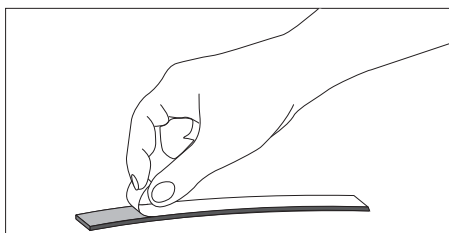
Antes de instalar seu Cooktop no móvel, siga corretamente as instruções abaixo, a fim de evitar a entrada de possíveis sujeiras e/ou líquidos dentro do seu móvel.



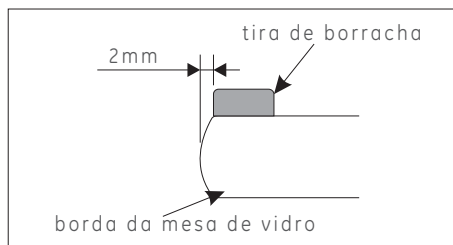
Primeiro retire todas as partes móveis de seu Cooktop, por exemplo, grades, queimadores, etc. Remova também as películas plásticas localizadas nas partes metálicas de apoio dos queimadores.



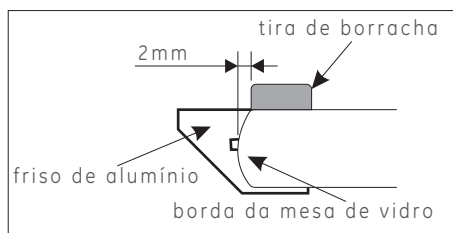
Utilizando os calços laterais como suporte apóie o Cooktop cuidadosamente deixando a face superior virada para baixo, conforme a ilustração acima,



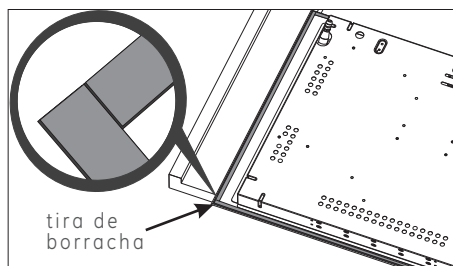
Retire a película protetora das tiras de borracha.



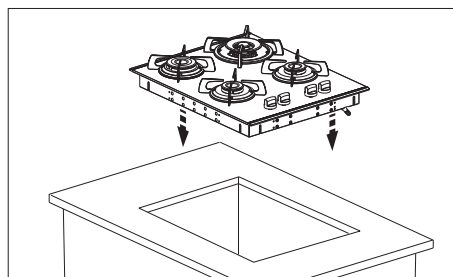
Cole as tiras de borracha ao redor da mesa de vidro, respeitando uma distância de 2 mm da borda.



Atenção não cole as tiras de borracha sob o friso de alumínio, respeite a distância de 2mm da borda da mesa de vidro.



As junções entre as tiras de borracha devem ser bem encostadas para evitar possível entrada de água.



Instale seu Cooktop no móvel cuidadosamente.

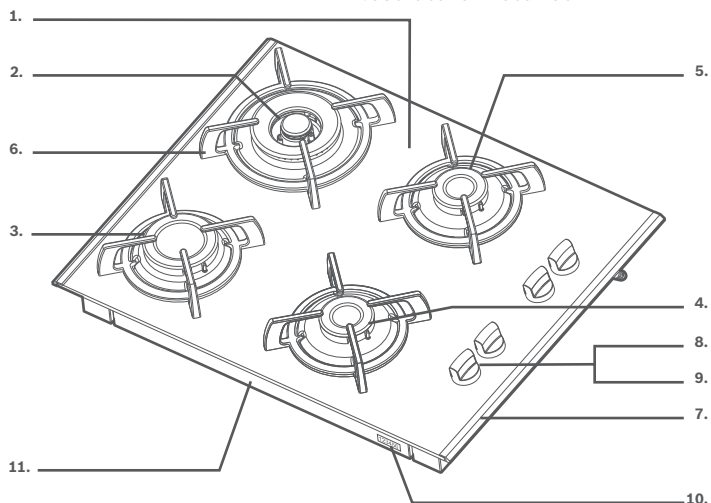
## Operação

Conheça seu Cooktop

### Modelo CTGGE060L4A0GL

- 1.mesa de vidro temperado
- 2.queimador dupla chama
- 3.queimador rápido
- 4.queimador semi-rápido
- 5.queimador semi-rápido

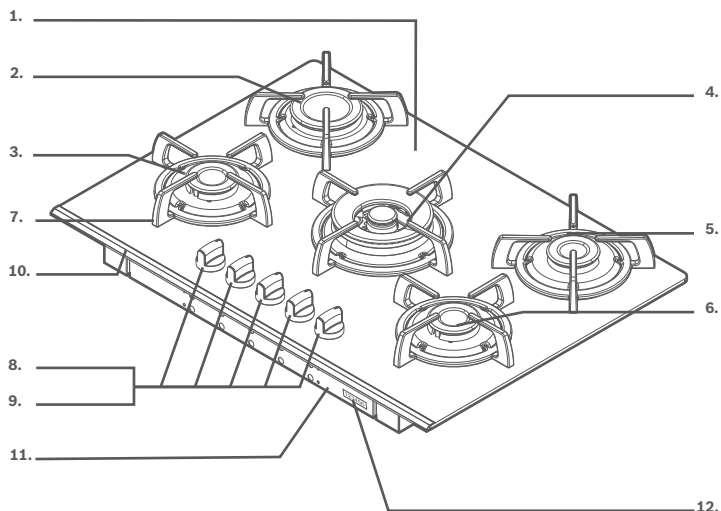
- 6.grades de ferro fundido
- 7.perfil em alumínio
- 8.botões externos
- 9.acendimento super automático
- 10.etiqueta de identificação do produto
- 11.estrutura metálica



### Modelo CTGGE070L5A0GL

- 1.mesa de vidro temperado
- 2.queimador rápido
- 3.queimador semi-rápido
- 4.queimador dupla chama
- 5.queimador semi-rápido
- 6.queimador semi-rápido

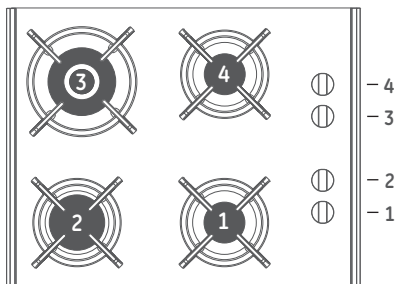
- 7.grades de aço
- 8.botões externos
- 9.acendimento super automático
- 10.perfil de alumínio
- 11.estrutura metálica
- 12.etiqueta de identificação do produto



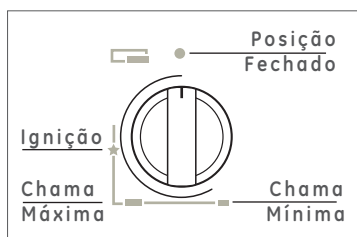
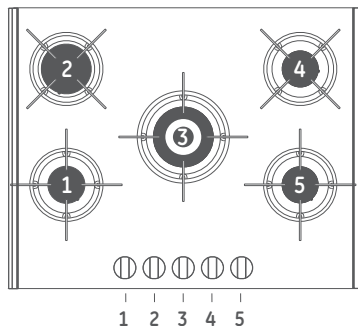
# Características

## Sequência de acendimento

4 queimadores



5 queimadores



### Acendimento Superautomático

Localize no painel qual o botão que corresponde ao queimador (boca) que deseja acender.

- 1) Empurre o botão para baixo.
- 2) Gire-o no sentido anti-horário até a posição "chama máxima".
- 3) Para apagar a chama gire o botão no sentido horário até a posição "fechado".

#### Importante!

- Em caso de falta de energia elétrica, utilize fósforos ou faiscador manual.
- Caso os queimadores não acendam, reinicie o processo de acendimento.





espalhador



## Limpeza e manutenção

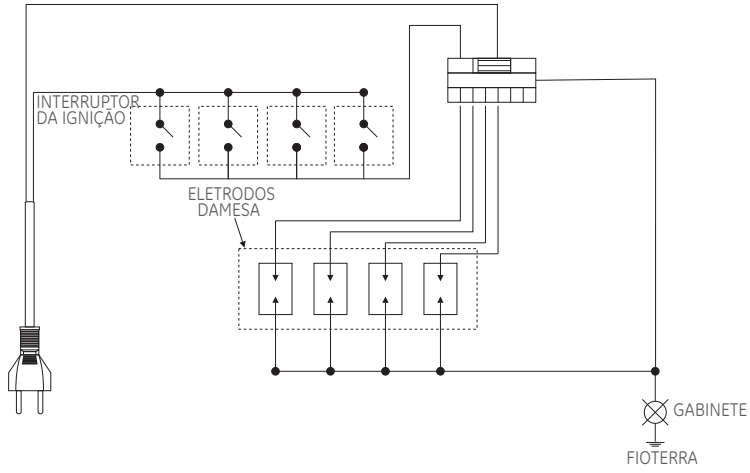
- Antes de utilizar o seu produto GE, retire as etiquetas coladas na mesa.
- Antes de iniciar a limpeza ou manutenção de seu Cooktop, certifique-se de que o regulador de gás está fechado. Limpe os resíduos de cola com álcool (somente onde as etiquetas foram coladas) e em seguida com detergente (suave ou neutro) utilizando uma esponja macia.
- As manchas causadas pelas gorduras, molhos, açúcares, etc. são facilmente removíveis. Para retirá-la basta mantê-las em água morna e detergente (suaves ou neutros), por aproximadamente 30 segundos.
- Para a limpeza da mesa, use pano ou esponja macia, água e detergente neutro.

### Atenção

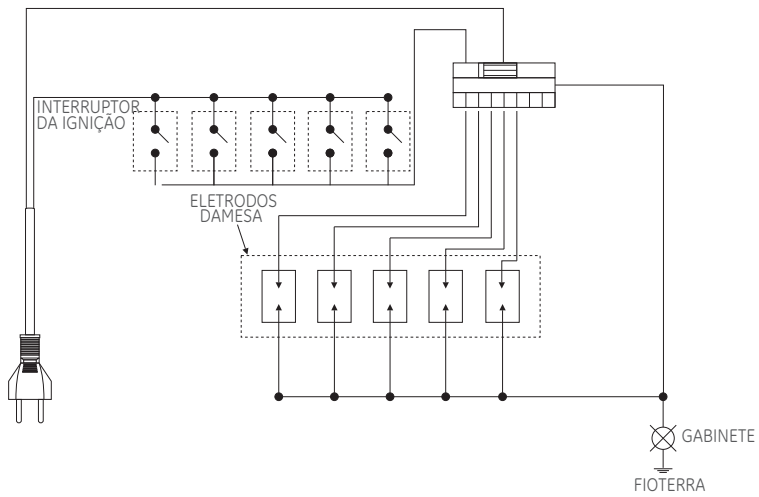
- Não utilize o lado abrasivo da esponja, lâ de aço e objetos pontiagudos.
- Não jogar água ou passar pano úmido na mesa de vidro com o produto quente.
- Para limpeza dos botões, nunca utilize produtos abrasivos nem produtos a base de cloro e álcool, pois podem danificar os botões.
- Ao retirar os botões para limpeza, não derramar líquidos nos orifícios da mesa. Os líquidos podem causar curto-circuito nos interruptores.
- Limpar sempre as grades e capas esmaltadas somente com água e detergente. NÃO utilizar produtos ácidos como: vinagre, limão e nunca ferver.
- Mantenha espalhadores e queimadores bem limpos para facilitar a passagem do gás. Ao lavá-los, utilize apenas uma escova para limpar os locais de difícil acesso. Após a lavagem, enxugue-os bem para depois utilizá-los.
- A queda dos queimadores no chão, poderá causar a deformação da aba, gerando sua montagem incorreta e comprometendo o desempenho do seu Cooktop.
- Após a lavagem certifique que os canais do queimador estejam desobstruídos. Não utilize objetos pontiagudos para limpar os canais do queimador.
- Nunca deixe os espalhadores, queimadores e grades de "molho" durante a limpeza do produto; Não provoque choque térmico levando as peças ainda quentes em água fria. O esmalte das peças poderá ser danificado. Caso a faísca do acendimento elétrico falhe, limpe os eletrodos com uma escovinha e sabão neutro, enxugando-os em seguida.
- Secar totalmente as grades e capas esmaltadas logo após a limpeza, evitando a ferrugem. Após secá-las com pano, coloque-as de volta no produto e acenda por 30 segundos. Somente lavar quando não estiverem quentes.

# Esquemas elétricos

## Modelos CTGGE060L4A0GL



## Modelo CTGGE070L5A0GL



## Especificação Técnica

modelo	CTGGE060L4A0GL	CTGGE070L5A0GL
<b>categoria</b>		
<b>dimensões e peso do produto</b>		
altura (mm)	140	140
largura (mm)	595	700
profundidade (mm)	474	500
peso líquido (kg)	10,4	11,7
peso bruto (kg)	11,5	12
<b>classificação energética</b>	<b>A</b>	<b>A</b>
<b>potência dos queimadores (kW)</b>		
queimador semi-rápido	<b>1,7</b>	<b>1,7</b>
queimador rápido	<b>3</b>	<b>3</b>
queimador dupla chama	<b>3,3</b>	—
queimador tripla chama	—	<b>3,6</b>
<b>potência elétrica (kW)</b>	<b>0,004</b>	<b>0,004</b>
natureza dos gases	segunda família (natural)	terceira família (GLP)
tensão (V)	<b>127-220</b>	<b>127-220</b>
freqüência (Hz)	<b>60</b>	<b>60</b>
tipo de gás	<b>GE/GN</b>	<b>GE/GN</b>
pressão nominal (kPa)	<b>1,96</b>	<b>2,75</b>



## Solução de Problemas

Antes de chamar o Serviço de Atendimento ao Consumidor GE.

### Dicas para a Solução de Pequenos Problemas

Poupe tempo e dinheiro! Leia antes, com atenção a tabela a seguir – pode nem ser preciso chamar o Serviço de Atendimento ao Consumidor GE.

problema	Cooktop não acende	chama com pontas amarelas, escurecendo as painelas	acendimento automático não funciona	cheiro de gás (vazamento)	chamas não param acesas	chama muito alta	chama muito baixa (fraca)
verifique se							
o botijão está vazio	Y						
o regulador de pressão do gás está aberto	Y						
a mangueira do gás está dobrada	Y	Y					
os queimadores estão sujos ou molhados	Y	Y	Y				
os queimadores estão bem instalados	Y	Y	Y				
o gás está no fim	Y	Y					
o cooktop está ligado na tomada			Y				
as velas estão secas e limpas			Y				
falta energia elétrica			Y				
a lâmpada está queimada							
a lâmpada está instalada corretamente							
todos os botões estão fechados				Y			
a mangueira está furada ou mal encaixada				Y			
as abraçadeiras estão soltas				Y			
o regulador de pressão está com vazamento				Y			
pressionar o botão por 5 segundos	Y						
o regulador de pressão está vencido		Y			Y	Y	Y
cooktop está desnivelado							



## Certificado de Garantia

### Introdução

Este Certificado prevê os termos e condições da garantia concedida ao Cooktop GE. Para que a garantia tenha validade, é indispensável a apresentação deste Certificado e da respectiva Nota Fiscal de Venda do Cooktop GE. A validade da garantia também estará condicionada ao cumprimento de todas as recomendações constantes do Manual de Instruções do qual este Certificado faz parte integrante.

Recomendamos a leitura atenta do Manual de Instruções antes da instalação e colocação em funcionamento do Cooktop GE.

### Garantia contra Defeitos de Fabricação

O Cooktop GE possui garantia contra defeitos de fabricação de 01 (um) ano devidamente constatados pela GE. O prazo de garantia compreende:

- 3 meses – garantia legal;
- 9 últimos meses - garantia especial, concedida pela GE.

O prazo de garantia de 01 (um) ano inicia-se a partir da data da efetiva entrega do Cooktop GE ou, não existindo tal comprovação, a partir da data da emissão da Nota Fiscal de Venda ao consumidor, a qual, conforme já acima enfatizado, deverá necessariamente acompanhar o presente Certificado para a validade da garantia. Os defeitos de fabricação devidamente constatados deverão ser reparados pelo Serviço de Atendimento ao Consumidor GE.

### Perda da Garantia

Os Cooktops GE perderão automaticamente a garantia, tanto legal, quanto adicional, se verificada qualquer uma das seguintes situações:

- (a) utilização do Cooktop para fins comerciais, industriais, visto que o Cooktop foi projetado única e exclusivamente para o uso doméstico;
- (b) dano decorrente de acidente, ação de agentes da natureza, caso fortuito ou força maior, além de outras hipóteses previstas no Manual de Instruções;
- (c) uso em desacordo com as recomendações contidas no Manual de Instruções;
- (d) uso de gás impróprio;
- (e) uso de serviços de assistência técnica de terceiros não autorizados pela GE;
- (f) alteração e/ou remoção do número de série ou da etiqueta de identificação do Cooktop;
- (g) mau uso ou má conservação;
- (h) modificação estética e/ou funcionais.

### Transformação do GLP para outro tipo de gás

Para a operação do Cooktop, deverá ser utilizado Gás Liquefeito de Petróleo – GLP (gás de botijão ou encanado) ou gás natural (de rua) que obedeça às legislações federais, estaduais e municipais. Em caso de dúvida ou necessidade de maiores informações, consulte o seu fornecedor de gás.

Caso se pretenda realizar, durante o prazo de garantia, a primeira transformação do Cooktop de Gás Liquefeito de Petróleo – GLP para outro tipo de gás a GE arcará com a mão-de-obra e material necessários a transformação do produto. Ficará por outro lado a cargo do consumidor o pagamento das demais despesas, tais como peças, acessórios e mão-de-obra para ligação do Cooktop transformado à rede de gás.

Se já tiver expirado o prazo de garantia de 01 (um) ano ou se o consumidor já tiver procedido a alguma transformação no tipo de gás utilizado no Cooktop, a transformação será paga exclusivamente pelo consumidor, o qual poderá obter um orçamento pelo Serviço de Atendimento ao Consumidor GE.

### Exclusões da Cobertura

A garantia legal e/ou adicional não cobre:

- (a) peças, componentes e mão-de-obra necessários à instalação e funcionamento do Cooktop, tais como abertura de ponto de alimentação de gás, mangueiras especiais para a condução de gás, mão-de-obra para a preparação do local de instalação do Cooktop, válvulas de regulagem de botijão, botijão de gás, instalação e/ou adaptação de rede elétrica, aterramento e extensões de fios elétricos e outros acessórios e materiais que não acompanham o Cooktop;
- (b) peças que apresentem desgaste natural decorrente do uso, tais como espalhador, câmara, espalhador e câmara acoplados, queimador, grades, manipuladores e peças removíveis;
- (c) instalação de Cooktops convencionais;
- (d) transporte do Cooktop até o local definitivo da instalação;
- (e) despesas com mão-de-obra, materiais, peças e adaptações necessárias à preparação do local para instalação do Cooktop, ou seja: rede elétrica, de gás, alvenaria, aterramento e etc.

### Observações Finais

Decorrido o prazo de garantia de 01 (um) ano, todos os custos de reparos, transformação, peças e mão-de-obra correrão exclusivamente por conta do consumidor.

A GE reserva-se o direito de alterar as características gerais, técnicas e estéticas de seus produtos sem aviso prévio. As imagens desse manual são meramente ilustrativas.

### Recomendações

- (a) Caso o Cooktop apresente defeito, procure imediatamente o Serviço de Atendimento ao Consumidor GE;
- (b) Em caso de dúvida, ligue para o Serviço de Atendimento ao Consumidor GE;
- (c) Impeça que pessoas não autorizadas efetuem reparos, não apenas para evitar a perda da garantia, mas também para manter o seu Cooktop em boas condições de uso;
- (d) Mantenha junto com o Manual de Instruções a sua Nota Fiscal de Venda.

