

CHECK-LIST

(X)	QT	DESCRIÇÃO
		APOIO PARA O TAMPO DE MADEIRA
		RODAS FIXAS
		RODA GIRATÓRIA
		RODA GIRATÓRIA COM FREIO
		TAMPO DE MADEIRA
		PUXADOR
		CHAPA DIVISÓRIA
		DIVISÓRIA
		ARRUELA DE 5/16"
		PARAFUSO 5/16" X 3/4"
		PARAFUSO AA CAB. PAN.ZINC. 4,8 X 19
		PARAFUSO ROSCA SOBERBA 1/4" X 35

Conferente: _____

Reg: _____

Rua: Coelho Neto nº 48 - Fone: (14) 3401-2425

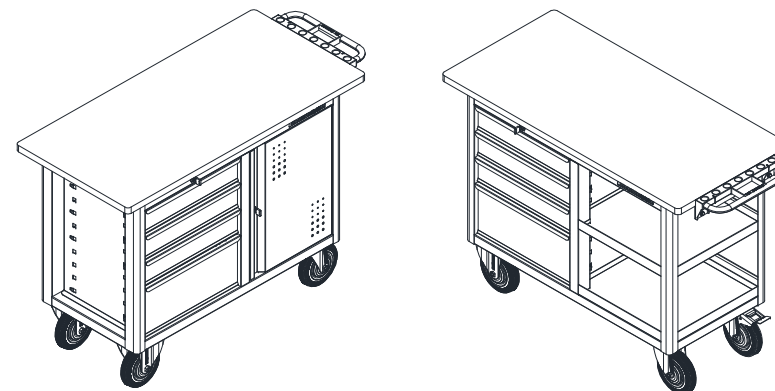
Fax: (14) 3422-3544 CEP: 17510-013 - Marília-SP.

TIL MARCON

<http://www.marcon.ind.br>



MANUAL DE INSTRUÇÕES CR-69 e CR-70



Julho / 2014

PREZADO CLIENTE

- Leia atentamente todas as instruções contidas neste manual.
- Oriente a todos os usuários do produto sobre as melhores condições, formas e cuidados na sua utilização, garantindo assim, maior tempo de vida útil do equipamento.

Devido ao programa de melhoria contínua da empresa, as especificações e os produtos presentes neste manual poderão sofrer alterações sem aviso prévio.

As figuras contidas neste manual têm caráter meramente ilustrativo.

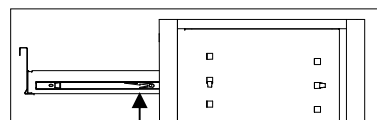
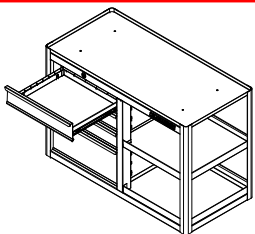
SOBRE O CR-69 e o CR-70

- O CR-69 e o CR-70 Marcon saem de fábrica em perfeitas condições de uso, design moderno, detalhes inovadores e acessórios práticos. Sua principal característica é a flexibilidade na organização e armazenamento de componentes e peças em geral. É produzido com chapa de aço reforçado e seguindo as normas atuais de qualidade, conforto e segurança. Após sua industrialização, o CR-69 e o CR-70 passam por um tratamento de superfície e pintura epox com secagem a 220°C. Todas estas características tornam o CR-69 e o CR-70 Marcon aliados na organização de seu posto de trabalho.

INSTRUÇÕES DE MONTAGEM

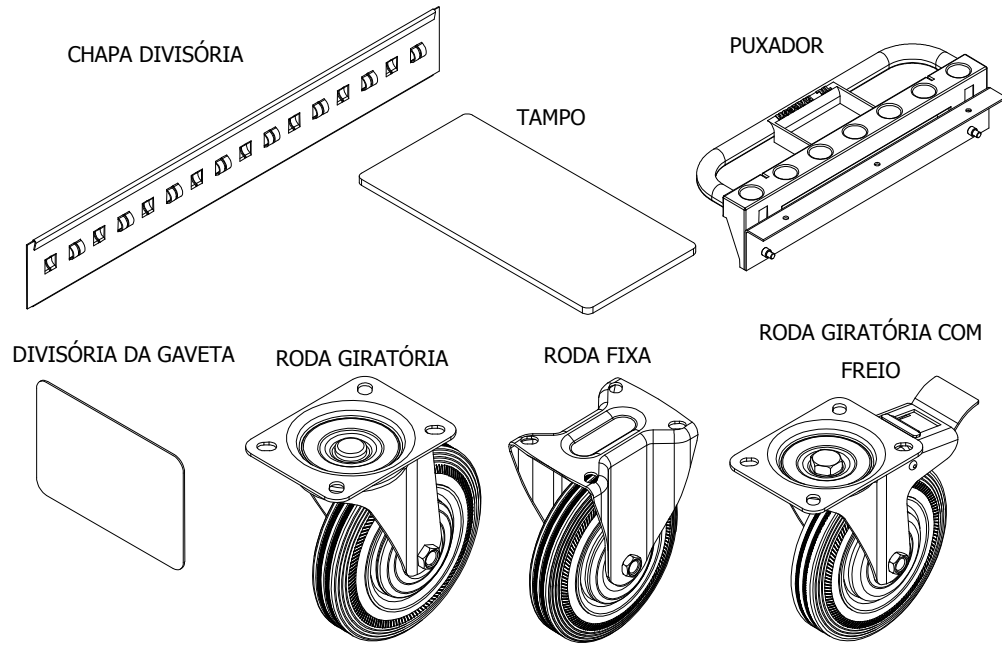
- Para iniciar a montagem do seu carrinho, retire todas as gavetas.
- Para retirar as gavetas puxe até o final e destrave-as conforme a figura abaixo.

As corrediças telescópicas possuem um sistema de trava especial. Para liberar a gaveta basta puxar para cima a **trava da corrediça esquerda** e puxar para baixo a **trava da corrediça direita** ao mesmo tempo soltando assim a gaveta. Para acoplar a gaveta novamente, encaixe-a no trilho e feche-a até o final.



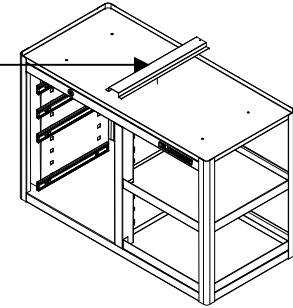
TRAVA DA CORREDIÇA

COMPONENTES QUE ACOMPANHAM O CR-69 E O CR-70



- Encaixe o apoio para o tampo de madeira.

APOIO PARA O TAMPO DE MADEIRA

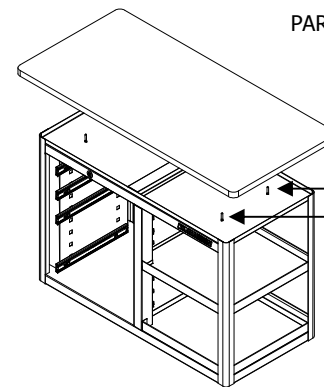


FIXANDO O TAMPO DE MADEIRA

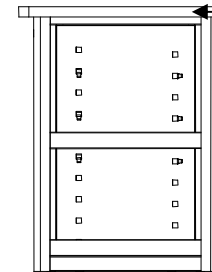
- Parafuse a madeira nos furos indicados.

PARAFUSO ROSCA SOBERBA

1/4" X 35

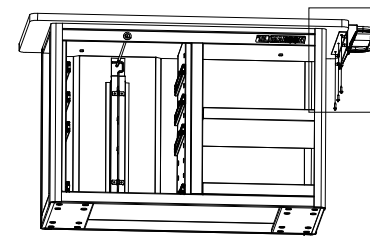


TAMPO DE MADEIRA



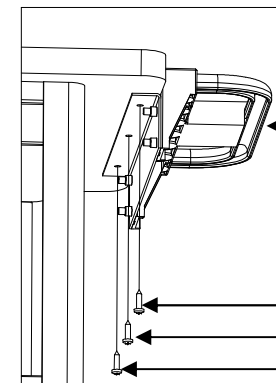
FIXANDO O PUXADOR NA MADEIRA

- Alinhe o puxador no centro da madeira e parafuse com o parafuso AA.CAB.PAN.ZINC.4,8 X 19.



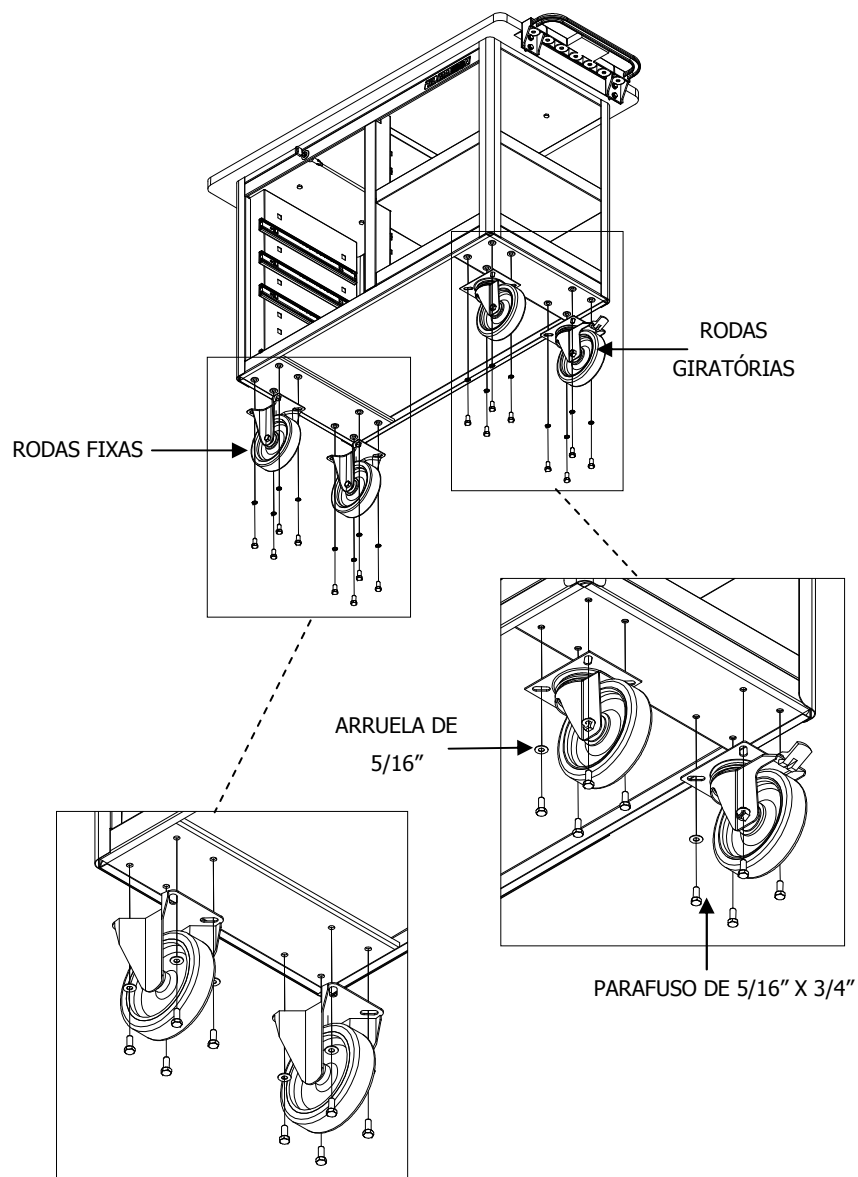
PUXADOR

PARAFUSO AA
CAB.PAN.ZINC. 4,8 X 19



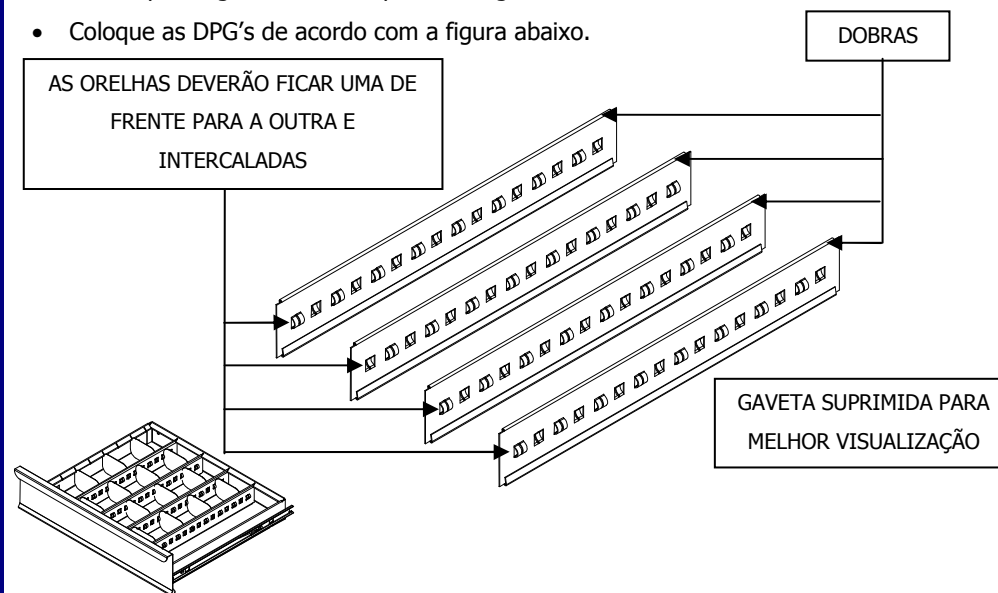
FIXANDO AS RODAS

- Alinhe os furos do garfo da roda com os furos do suporte do carrinho, e rosqueie os parafusos até o final.



ENCAIXE DAS DIVISÓRIAS

- Recoloque as gavetas nos respectivos lugares.
- Coloque as DPG's de acordo com a figura abaixo.



- Encaixe as divisórias como mostram as figuras abaixo.

