

Manual de Instruções

Termo de Garantia

COIFA ESMERALDA II - 90CM



Antes de ligar sua Coifa Suggar, leia atentamente as informações contidas neste manual.

SUGGAR
eletrodomésticos
www.suggar.com.br



REV.03/14

TERMO DE GARANTIA

Este produto será garantido pela Suggar, pelo prazo de 1 ano, já incluso a garantia legal de 90 dias, a partir da data de emissão da Nota Fiscal da compra, contra eventuais defeitos de fabricação ou de peças.

A Nota Fiscal de compra deste produto é parte integrante da presente garantia. Sua primeira via deve ser apresentada pelo consumidor, no caso do uso da garantia.

Os consertos em garantia somente poderão ser efetuados por um Posto de Assistência Técnica Suggar. A relação dos Postos Autorizados encontra-se no verso deste manual e no site www.suggar.com.br.

A Suggar é responsável pela definição das peças e reparos necessários para a solução do problema.

Durante a garantia, os reparos necessários, de acordo com a avaliação da Suggar, não terão custo para o consumidor

O aparelho somente poderá ser reparado pelos técnicos dos Postos Autorizados Suggar (P.A.S), ou por pessoas credenciadas pela Suggar.

Esta garantia não cobre danos causados por:

01 - Danos sofridos pelo produto, ou seus acessórios, em consequência de acidentes, manuseio ou uso incorreto ou em desacordo com as recomendações do seu manual.

02 - Problemas com o fio de alimentação, causados por falta de observação às instruções de segurança.

03 - Produto que tenha sido aberto, examinado, alterado ou consertado por pessoas ou oficinas não autorizadas.

04 - Produtos que foram danificados por uso não-doméstico.

05 - Ligações feitas em tensão diferente da especificada no aparelho, bem como avarias oriundas de maus tratos, choques bruscos e agentes cuja origem seja transporte, armazenamento indevido ou, ainda, forças da natureza (enchentes, sobrecargas elétricas, raios, etc.) invalidam a garantia dos componentes danificados.

Ao solicitar atendimento em garantia, tenha em mãos a Nota Fiscal de compra, verifique o problema e explique-o detalhadamente.

As fotos, ilustrações e especificações técnicas, aqui descritas, poderão ser modificadas sem prévio aviso.

IMPORTANTE

Durante a garantia, as visitas técnicas somente serão gratuitas nos perímetros urbanos onde estiverem localizados os Postos Autorizados SUGGAR (P.A.S), conforme relação que acompanha o produto. Fora do perímetro urbano ou de atuação do Posto Autorizado SUGGAR, será cobrada, do consumidor, taxa de locomoção do técnico por km rodado, valor previamente combinado entre o consumidor e o Posto Autorizado SUGGAR. Se houver necessidade de mão-de-obra específica para reparação do local de instalação, bem como utilização de materiais que não acompanham produto, os custos serão de inteira responsabilidade do consumidor. Não serão incluídas, na garantia, as despesas com a remoção do produto para manutenção, a não ser que algum defeito de fabricação gere esta necessidade e a mesma seja constatada pelo técnico do Posto Autorizado SUGGAR.

Representantes e assistentes técnicos em todo o País.

ÍNDICE

CUIDADOS INICIAIS	4
INSTRUÇÕES PARA INSTALAÇÃO	4
UTILIZAÇÃO	5
MANUTENÇÃO	5
ADVERTÊNCIA	5
CARACTERÍSTICAS	6
INSTALAÇÃO E UTILIZAÇÃO	8
MANUTENÇÃO DOS COMPONENTES	11
REDE DE ASSISTÊNCIA TÉCNICA AUTORIZADA	14

Obrigado por escolher a Suggar!

Neste manual, você encontra todas as informações sobre sua coifa. Antes de usá-la, leia atentamente as instruções e guarde-o para futuras consultas.

A Suggar Eletrodomésticos cumprimenta você pela aquisição da COIFA SUGGAR.

Ao comprar eletrodomésticos, lembre-se da marca Suggar.

A Suggar tem uma linha completa de produtos, todos com a mesma qualidade do Suggar da Suggar, o depurador mais vendido do país.

CUIDADOS INICIAIS

- Antes de ligar a sua Coifa Suggar, verifique se a tensão da rede é a mesma do aparelho, 127V ou 220V 60Hz.
- Evite o uso de extensões e não ligue vários aparelhos na mesma tomada.
- Certifique-se de que a tomada elétrica esteja em boas condições de uso.
- Antes de prosseguir com a instalação, remova as telas filtrantes.
- Antes de iniciar a furação na parede para colocação das buchas ou duto* flexível (adquirido separadamente), certifique-se com o proprietário do imóvel se não existe nenhum cano de água ou gás passando pelo local.

INSTRUÇÕES PARA INSTALAÇÃO

O fabricante não se responsabiliza por nenhuma avaria decorrente da instalação incorreta ou inadequada.

Leia por gentileza este manual de instruções, antes de instalar e utilizar esta coifa de cozinha. Guarde este manual de instruções em lugar seguro, para futuras consultas.

Esta coifa de cozinha pode ser utilizada tanto no **Modo Coifa** (conduzindo os vapores para o exterior) quanto no **Modo Depurador** (reciclagem interna). A escolha fica a critério do cliente.

Os serviços de instalação e manutenção só devem ser realizados por um técnico de manutenção treinado.

Verifique se a tensão da rede externa corresponde à tensão indicada na placa de especificações fixada no interior da coifa.

Verifique se a fiação da residência garante o aterramento adequado.

Não conecte a coifa a dutos* exaustores (adquiridos separadamente) que conduzem vapores de combustão (caldeiras, lareiras etc.).

Se a coifa for utilizada em conjunto com utensílios que não são elétricos (ex: utensílios movidos a gás), deverá ser garantido um volume de areação suficiente no ambiente, para prevenir o retorno dos vapores extraídos. A cozinha deverá ter abertura direta com o ar livre, para assegurar a entrada de ar puro.

A distância mínima entre a coifa e o fogão deverá ser de 750mm, se o fogão for a gás, ou de 650mm se for elétrico.

OBSERVAÇÃO: Levando-se em conta o peso excessivo, são necessárias duas ou mais pessoas para instalar ou carregar este utensílio. O desrespeito a esta recomendação pode ocasionar lesões físicas.

* O duto de ar não vem incluso no produto. Poderá ser adquirido separadamente.

UTILIZAÇÃO

A coifa de cozinha foi projetada exclusivamente para uso residencial, para eliminar vapores de cozinha.

Nunca utilize a coifa para outras finalidades além daquela para a qual ela foi projetada.

Nunca deixe chamas altas desprotegidas sob a coifa, quando a mesma estiver funcionando.

Regule a intensidade da chama de forma que ela incida apenas no fundo da panela ou frigideira; certifique-se de que a chama não atinja as laterais da panela ou frigideira.

As frigideiras profundas devem ser continuamente vigiadas quando em uso: o óleo superaquecido pode pegar fogo.

A coifa não deve ser usada por crianças ou pessoas que não saibam usá-la corretamente.

MANUTENÇÃO

A manutenção adequada da Coifa irá garantir o funcionamento adequado do utensílio.

Desconecte a coifa da rede elétrica, antes de realizar qualquer serviço de manutenção.

Limpe e/ou substitua os filtros de gordura de alumínio e os filtros de carvão ativado, após os intervalos especificados.

Limpe a coifa usando um pano úmido e um detergente neutro.

DESCARTE: Não descarte este produto em um depósito de lixo não seletivo. Os materiais utilizados na construção da coifa exigem tratamento especial.

ADVERTÊNCIA

ATENÇÃO: As partes acessíveis podem ficar quentes quando usado com os aparelhos de cozinha.

Os utensílios elétricos podem ser perigosos, em determinadas situações.

- Não examine o estado dos filtros com a coifa de cozinha em funcionamento.

- Não toque nas lâmpadas, logo depois de usar a coifa.

- Não desligue o utensílio quando estiver com as mãos úmidas.

- Evite chamas desprotegidas, já que são prejudiciais aos filtros e constituem um risco de incêndio.

- Vigie constantemente a fritura dos alimentos, para evitar que o óleo superaquecido se transforme em um risco de incêndio.

- Desligue a alimentação elétrica, antes de realizar qualquer tipo de manutenção.

- As crianças não compreendem os riscos que os aparelhos elétricos oferecem. Conseqüentemente, só devem utilizar o utensílio sob a supervisão de um adulto ou mantenha-o fora do alcance das crianças.

- Não use este produto em áreas externas.

- Este utensílio não deve ser usado por pessoas (inclusive crianças) portadoras de deficiências físicas, sensoriais ou mentais, ou pessoas carentes de experiência e instrução, a menos que elas tenham recebido instruções ou supervisão referentes ao uso do utensílio, por uma pessoa responsável pela sua segurança. As crianças deverão ser supervisionadas para assegurar que não brinquem com o aparelho.

- Deverá haver uma ventilação adequada do ambiente, quando a coifa for usada ao mesmo tempo em que os fogões que consomem gás ou outros combustíveis.

- Haverá risco de incêndio, se a limpeza não for realizada de acordo com as instruções.

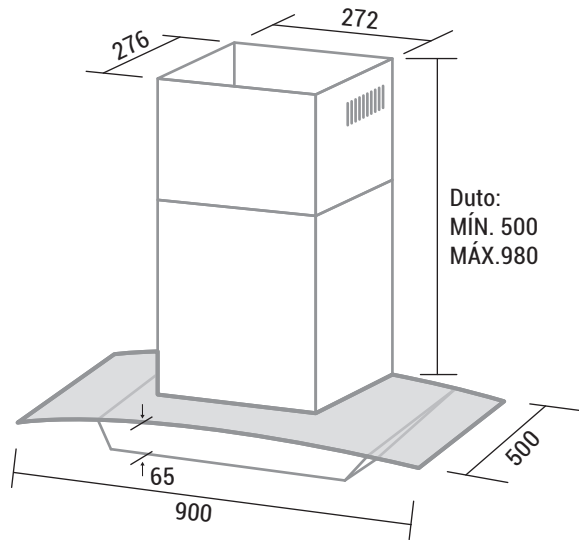
- Não flambe alimentos sob a coifa.

- O ar aspirado não deverá ser descarregado em um duto utilizado na exaustão de vapores gerados por utensílios que consomem gás ou outros combustíveis.

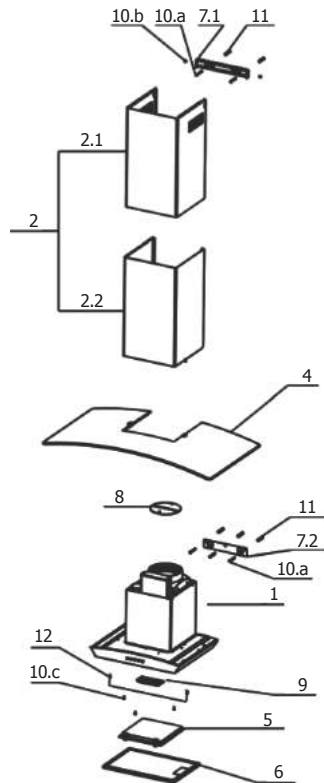
- Se o cordão de alimentação estiver danificado, ele deve ser substituído pelo fabricante ou agente autorizado, ou pessoa qualificada, a fim de evitar riscos.

CARACTERÍSTICAS

DIMENSÕES:



COMPONENTES:



REF.	QTDE.	COMPONENTES DO PRODUTO
1	1 peça	Corpo completo da coifa, com controles, luzes, ventilador, filtros, adaptador de saída de ar.
2	1 conjunto	Chaminé Telescópica, abrangendo:
2.1	1 peça	Topo da Chaminé Decorativa
2.2	1 peça	Fundo da Chaminé Decorativa
4	1 peça	Vidro
5	1 peça	Filtro de carvão ativado
6	1 peça	Tela filtrante

REF.	QTDE.	COMPONENTES DE INSTALAÇÃO
7.1	1 peça	Suporte de montagem da chaminé
7.2	1 peça	Suporte de montagem da coifa
8	1 conjunto	Defletores (flaps)
9	1 peça	Coletor de óleo
10.a	5 peças	Parafusos de montagem (ST 5 x 50mm)
10.b	2 peças	Parafusos de montagem da chaminé (M 4 x 10mm)
10.c	3 peças	Parafusos de fixação do fundo da chaminé (ST 4 x 8mm)
11	5 peças	Buchas de fixação
12	2 peças	2 anéis p/ os parafusos de fixação do vidro

REF.	QTDE.	DOCUMENTOS
14	1 peça	Manual de Instruções

CARACTERÍSTICAS TÉCNICAS	
MODELO	COIFA ESMERALDA II 90cm
TENSÃO (V)	127 ou 220
POTÊNCIA (W)	290
PESO S/ EMBALAGEM (kg)	20,7
CONSUMO (kWh)	0,29
PRODUTO S/ EMBALAGEM (LargxAlt x Prof cm)	90,0x104,5x50,0
DUTO (Máx/Mín cm)	(98,0/50,0)

INSTALAÇÃO E UTILIZAÇÃO

Observação 1:

Retire cuidadosamente a película protetora de plástico que recobre todas as superfícies externas da coifa e da chaminé, antes da instalação final.

Observação 2:

São necessárias pelo menos duas pessoas para montar a coifa.

PERFURAÇÃO DA PAREDE E SUPORTES DE MONTAGEM (X = Y - 260)

1. Trace uma linha vertical na parede de sustentação, até o teto ou até onde for viável, no centro da área onde a coifa será instalada.

2. Trace uma linha horizontal 650 mm acima do fogão elétrico ou 750 mm acima do fogão a gás.

3. Apóie o suporte de montagem da chaminé 7.1 na parede, conforme ilustrado, aproximadamente 20 mm de distância do teto ou do limite superior, alinhando o centro do suporte (entalhe) com a linha de referência vertical.

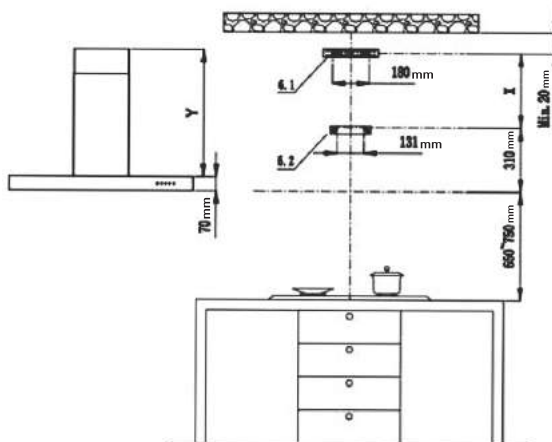
4. Marque a parede no centro dos orifícios do suporte.

5. Apóie o suporte de montagem da coifa (6.2) na parede, conforme ilustrado, alinhando o entalhe central com a linha vertical de referência.

6. Marque a parede no centro dos orifícios do suporte.

7. Perfure orifícios de Ø10 mm, em todos os centros dos orifícios demarcados.

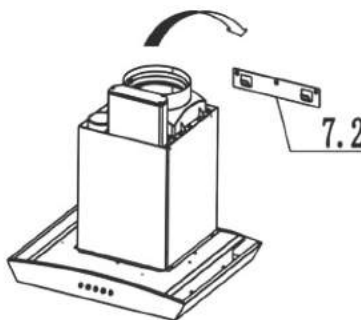
8. Fixe os dois suportes usando as buchas e os parafusos de montagem.



MONTAGEM DO CORPO DA COIFA

1. Encaixe o corpo da coifa no suporte de montagem 7.2, conforme ilustrado.

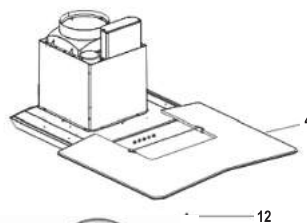
2. Equilibre o corpo da coifa sobre o suporte de montagem, ajustando-o levemente. Abaixar a coifa delicadamente, até ela se engatar firmemente no suporte.



FIXAÇÃO DO VIDRO

1. Fixar o vidro (4) no topo da moldura (12) com 2 anéis pelo (D 4.2mm), os parafusos são fixados por dentro da estrutura.

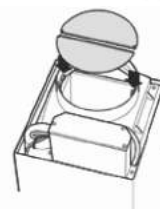
2. Certifique-se de que o vidro está bem fixado na estrutura.



FIXAÇÃO DOS DEFLETORES (FLAPS)

1. Fixe os defletores (flaps) no adaptador de saída do ar.

2. Verifique se os defletores (flaps) se encaixaram corretamente no adaptador de saída do ar, abrindo-os e fechando-os.



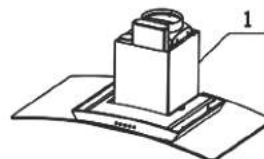
FIXAÇÃO DO DUTO (O duto não vem incluso no produto)

CUIDADO:

Utilize apenas tubulações metálicas, para minimizar o risco de incêndio.

1. Encaixe uma seção de duto* cilíndrico de Ø150mm, de comprimento adequado, na área rebaixada do adaptador de saída do ar.

2. Fixe o duto* valendo-se dos dois parafusos já fixados nos dois lados do adaptador de saída do ar. Certifique-se de que o duto* ficou firmemente fixado.



CONEXÕES

SISTEMA EXAUSTOR NO MODO CHAMINÉ

CUIDADO:

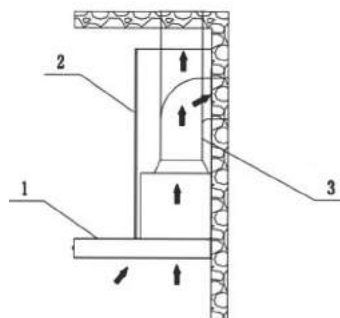
Somente usar tubulações metálicas, para reduzir o risco de incêndio.

1. Decida por onde vai passar o duto* entre a coifa e o exterior.

2. Um duto* curto e reto permitirá que a coifa funcione mais eficientemente.

3. Os dutos* mais longos, os cotovelos e as seções de transição irão reduzir o rendimento da coifa. Use-os o mínimo possível. Poderá ser necessário usar uma tubulação de diâmetro maior, se o duto* de saída for muito longo.

4. Encaixe uma seção de duto* cilíndrico de Ø150mm, de comprimento adequado, no adaptador de saída do ar.



* O duto de ar não vem incluso no produto. Poderá ser adquirido separadamente.

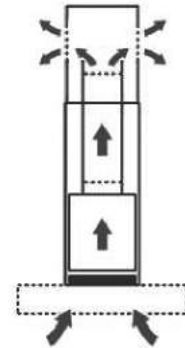
OBS.: O ar não deverá ser descarregado em dutos* exaustores que conduzem vapores de combustão de utensílios movidos a gás ou outros combustíveis. Deverão ser respeitados os regulamentos referentes à descarga do ar aquecido.

MODO DEPURADOR

CUIDADO:

Não use tubulações de plástico ou metal rígido.

1. Determine o comprimento da tubulação flexível de alumínio. Encaixe um duto* cilíndrico de Ø150mm, de comprimento adequado, no adaptador de saída do ar.
2. Instale o filtro de carvão ativado.
3. Lembre-se de que o ar irá escapar pelas duas grades existentes nas laterais do topo da chaminé decorativa.



CONEXÃO ELÉTRICA

- A fiação deverá ser instalada por uma ou mais pessoas qualificadas, de acordo com todos os códigos e normas aplicáveis. **Desligue a chave geral antes de instalar a fiação.**

- Se o cabo de alimentação estiver danificado, ele terá que ser substituído pelo fabricante, pela assistência técnica autorizada ou por uma pessoa igualmente qualificada, para se evitar risco de incêndio.

- Não use nenhuma extensão elétrica, para alongar o cabo de alimentação fornecido com a coifa.

- O aterramento desta coifa é obrigatório. Não corte o pino terra da tomada.

CONJUNTO INCLUINDO CHAMINÉ TELESCÓPICA

FUNDO DA CHAMINÉ DECORATIVA

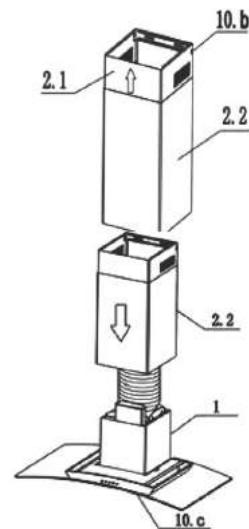
1. Deslize cuidadosamente o fundo da chaminé decorativa 2.2, por fora do topo da chaminé decorativa 2.1. Encaixe cuidadosamente o fundo da chaminé decorativa 2.2, na área rebaixada existente no topo do corpo da coifa.

2. Fixe o Fundo da Chaminé Decorativa 2.2, com os três parafusos (10.c) fornecidos, por dentro do corpo da coifa.

TOPO DA CHAMINÉ DECORATIVA

1. Deslize o topo da chaminé decorativa 2.1, dentro do fundo da chaminé decorativa 2.2.

2. Fixe o topo decorativo no suporte de montagem da chaminé (7.1), já fixado na parede pelos dois parafusos do suporte (10.b).

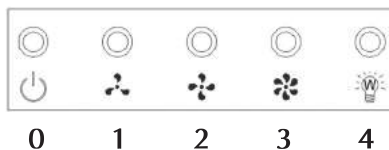


* O duto de ar não vem incluso no produto. Poderá ser adquirido separadamente.

OPERAÇÃO DOS CONTROLES

- A coifa é ligada pressionando-se a tecla da velocidade escolhida, existente no painel frontal.
- Para efetuar a troca de velocidade, basta pressionar o botão da nova velocidade.
- O botão da iluminação permite ligar e desligar as lâmpadas.
- A coifa é desligada pressionando o botão existente no painel frontal.

- 0 - DESLIGADO
- 1 - VELOCIDADE BAIXA
- 2 - VELOCIDADE MÉDIA
- 3 - VELOCIDADE ALTA
- 4 - ILUMINAÇÃO



MANUTENÇÃO DOS COMPONENTES

FILTROS RETENORES DE GORDURA

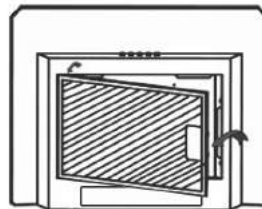
- Os filtros retentores da gordura deverão ser limpos freqüentemente (a cada dois meses ou mais freqüentemente, se a coifa for muito usada). Use uma solução detergente aquecida.
- Os filtros retentores de gordura são laváveis.

1. Retire os filtros retentores de gordura um por um, puxando as travas para fora. Isso desprenderá o filtro da coifa. Incline o filtro para baixo e retire-o.

2. Lave os filtros, tendo o cuidado de não deformá-los. Deixe-os secar bem antes da reinstalação.

3. Quando reinstalar os filtros, certifique-se de as alças fiquem visíveis pelo lado de fora.

4. Para instalar os filtros retentores de gordura, encaixe as lingüetas nas fendas existentes na coifa. Puxe a trava para fora, encaixe o filtro no lugar e solte a trava. Certifique-se de que os filtros ficaram firmemente encaixados, depois de montados.

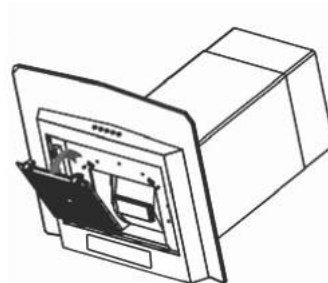


FILTROS DE CARVÃO ATIVADO

Este filtro não é lavável, não pode ser recuperado e deve ser substituído aproximadamente a cada 3 meses, ou mais freqüentemente se a coifa for muito usada.

1. Instale o filtro de carvão ativado encaixando-o na fenda e girando-o.

2. Instale os filtros retentores da gordura, depois de instalar o filtro de carvão ativado.



LÂMPADAS

Esta coifa requer duas lâmpadas comuns Tipo E14 de 15W.

ADVERTÊNCIA: Desligue sempre a alimentação elétrica, antes de realizar qualquer tipo de manutenção no utensílio.

Para trocar as lâmpadas:

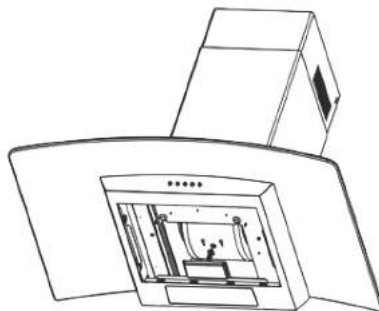
1. Retire a lente refletora das lâmpadas.
2. Retire as lâmpadas comuns com a mão.
3. Instale uma lâmpada nova do Tipo E14 de 15W. Não toque na lâmpada com as mãos desprotegidas!

CUIDADO:

A TAMPA E A SUPERFÍCIE DAS LÂMPADAS PODEM ESTAR QUENTES. TENHA CUIDADO QUANDO FOR REALIZAR A SUBSTITUIÇÃO.

COLETOR DO ÓLEO

1. Instale o coletor do óleo e trave-o no ciclone da ventoinha.
2. O coletor do óleo deve ser limpo freqüentemente. O nível do óleo coletado não deverá passar da metade do coletor. Use uma solução detergente aquecida para lavar o depósito.
3. Deixe o coletor secar bem, antes de reinstalá-lo.



LIMPEZA DA COIFA

O aço inoxidável é um dos materiais mais fáceis de ser mantido limpo. Simples cuidados preservarão sua bela aparência.

SUGESTÕES QUANTO À LIMPEZA:

- Normalmente bastam água quente e sabão ou um detergente.
- Complete a limpeza enxaguando as superfícies com água limpa. Seque-as com um pano macio e limpo, para evitar as manchas deixadas pela água.

- Se áreas descoloridas ou manchas persistirem, use um produto de limpeza não abrasivo ou pó para o polimento de aço inoxidável com um pouco de água e um pano macio.
- Caso as manchas sejam resistentes, use uma esponja plástica ou uma escova de cerdas macias, juntamente com o produto de limpeza e a água. Esfregue levemente na direção das linhas de polimento ou “gramatura” do acabamento. Evite exercer muita pressão, pois pode marcar a superfície.
 - Não deixe que as manchas se acumulem durante muito tempo.
 - Não use palha de aço comum ou escovas de aço. Os fragmentos poderiam aderir à superfície e ocasionar a oxidação.
 - Não permita o contato prolongado entre o aço inoxidável e soluções salinas, desinfetantes, alvejantes ou produtos de limpeza. Muitos desses produtos incluem elementos químicos que podem ser prejudiciais. Enxágüe o aço que foi exposto e seque-o com um pano limpo e macio.
 - As superfícies pintadas deverão ser limpas apenas com água quente e um detergente suave.

REDE DE ASSISTÊNCIA TÉCNICA AUTORIZADA

SUGGAR

eletrodomésticos

A rede de postos autorizados poderá sofrer alterações sem aviso prévio.

Para conferir a lista atualizada, acesse pela internet:
www.suggar.com.br/asstecnica.asp

ACRE	Tel.: (77) 3612-4254 / (77) 3611-2845	ITABUNA – BA / CEP: 45600-200 Tel.: (73) 3212-1140 / (73) 3041-0068	– BA / CEP: 44571-075 Tel.: (75) 3632-4772	JUAZEIRO DO NORTE – CE / CEP: 63050-008 Tel.: (88) 3511-3337	CARIACICA – ES / CEP: 26146-330 Tel.: (27) 3090-2176 / (27) 3386-7298 / (27) 3090-2175	Tel.: (27)3222-8565
RIO BRANCO – AC / CEP: 69919-254 Tel.: (68) 3226-7791 / (68) 9204-2506	BOM JESUS DA LAPA – BA / CEP: 47600-000 Tel.: (77) 3481-1696	ITABUNA – BA / CEP: 45600-200 Tel.: (73) 3215 – 2328	SENHOR DO BONFIM – BA / CEP: 48970-000 Tel.: (74)3541-1287	MARACANAÚ – CE / CEP: 61900-400 Tel.: (85) 3371 4049/ 33824530	CASTELO – ES / CEP 29360-000 Tel.: (28) 3542-6523	VITÓRIA – ES / CEP: 29010-700 Somente Garantia / Somente Portáteis Tel.: (27)3223-7256
ALAGOAS	BRUMADO – BA / CEP: 46100-000 Tel.: (77) 3441-4100	ITAMARAJU – BA / CEP: 45836-000 Tel.: (73) 3294-4292	SERRINHA – BA / CEP: 48700-000 Tel.: (75) 3261-3040 – (75) 8159-9402	QUIXADÁ – CE / CEP: 63900-000 Tel.: (88) 3412-0734	COLATINA – ES / CEP: 29700-030 Tel.: (27) 3722-0108 / Fax (27) 3722-7052	VITÓRIA – ES / CEP (27) 3323-3167 / (27) 9911-3020 / (27) 9932-3020
ARAPIRACA – AL / CEP: 57300-190 Tel.: (82)3521-4091 / (82) 9959-7928	CAETITÉ – BA / CEP: 46400-000 Tel.: (77) 3454-1736	JACOBINA – BA / CEP 44700-000 Tel.: (74) 3621-3787	TANQUE NOVO – BA / CEP: 46590-000 Tel.: (77) 3695-1449	QUIXADÁ – CE / CEP: 63900-000 Tel.: (88) 3412-3386	CONCEIÇÃO DO CASTELO – GOIÁS ES / CEP: 29370-000 Tel.: (28) 3547-1034	ANÁPOLIS – GO / CEP: 75020-420 Tel.: (62) 3098-7587
ARAPIRACA – AL / CEP: 57304-510 Tel.: (82) 3521-2264	CANDEIAS – BAHIA / CEP: 43815-390 Tel.: (71) 3601 – 7165 / (71) 8756-0979	JAGUAQUARA – BA / CEP: 45345-000 Tel.: (73) 3534-1654	TEIXEIRA DE FREITAS – BA / CEP: 45995-028 Tel.: (73) 3291-8266 / (73) 3013-9463	SOBRAL – CE / CEP: 62010-290 Tel.: (88) 3614-8743 / 9213-5002	DOMINGOS MARTINS – ES / CEP: 29278-000 Tel.: (27) 3248-1385	ANÁPOLIS – GO / CEP (62) 3138-1535 / (62) 3318-2232
DELMIRO GOUVEIA – AL / CEP: 57480-000 Tel.: (82) 3641-1687	CONCEIÇÃO DO COITÉ – BA / CEP: 48730-000 Tel.: (75) 3262-3203 / (75) 9989 6729	JEQUIÉ – BA / CEP: 45200-120 Tel.: (73) 3525-2524	VALENÇA – BA / CEP: 45400-000 Tel.: (75) 3641-4147	TAUÁ – CE / CEP: 63660-000 Tel.: (88) 3437-1987	GUAÇUÍ – ES / CEP: 29560-000 Tel.: (28) 3553-1638	ANÁPOLIS – GO / CEP (62) 3170-000 Tel.: (64) 3564-1152
MACEÍO – AL / CEP: 57025-700 Tel.: (82)3326-5422 / (82)3326-5563	CRUZ DAS ALMAS – BA / CEP: 43440-000 Tel.: (75) 3621-5120	JEQUIÉ – BA / CEP: 45205-010 Tel.: (73) 3525-2760	VITÓRIA DA CONQUISTA – BA / CEP: 45000-735 Tel.: (77) 3422-3243 / (77) 3421-1500 / (77) 8838-6053	TIANGUÁ – CE / CEP: 62320-000 Tel.: (88) 3671-3336	ICONHA – ES / CEP: 29280-000 Tel.: (28) 3537-1051	ANUNCINS – GO / CEP 76170-000 Tel.: (64) 3564-1152
MACEIO – AL / CEP: 57055-630 Tel.: (82) 3326-2627 / (82) 3326-4981	ESPLANADA – BA / CEP: 46370-000 Tel.: (75) 9953-1412 / (75) 9944-9017	JUAZEIRO – BA / CEP: 48904-020 Tel.: (74) 3065-3391	XIPOÁ – BA / CEP: 47400-000 Tel.: (74) 3661-1357	DISTRITO FEDERAL	UANA – ES / CEP: 29390-000 Tel.: (28) 3545-3682 / (28) 9986 0530	APARECIDA DE GOIÂNIA – GO / CEP: 74915-310 Tel.: (62) 3094-3007
MACEÍO – AL / CEP: 57057-560 Tel.: (82) 3328-8784 / (82) 3358-9080	EUCLIDES DA CUNHA – BA / CEP: 48500-000 Tel.: (75) 3271-3185	LAURO DE FREITAS – BA / CEP: 42700-000 Tel.: (71) 3287-0497	CEARÁ	BRASÍLIA – DF / CEP: 73330-011 Tel.: (61) 3049-2505 / (61) 3049-2205 / (61)3308-2505	JAGUARÉ – ES / CEP: 29950-000 Tel.: (27) 3769-2076	CALDAS NOVAS – GO / CEP 75690-000 Tel.: (64) 3455-2157
PAENED – AL / CEP: 57200-000 Tel.: (82)3551-3693	EUNAPOLIS – BA / CEP: 45820-010 Tel.: (73) 3281-2773	LUIS EDUARDO MAGALHÃES – BA / CEP: 47850-000 Tel.: (77) 3628-1130	ARACATI – CE / CEP: 62800-000 Tel.: (88) 3421-3557 / (88) 9743-0761	JAGUARÉ – ES / CEP: 29950-000 Tel.: (27) 3769-2076	LINHARES – ES / CEP: 29900-102 Tel.: (27) 3264-3040	CATALÃO – GO / CEP: 75703-300 Tel.: (64)3441-2152 / 3441-2872
SÃO MIGUEL DOS CAMPOS – AL / CEP: 57240-000 Tel.: (82) 3271-2424 / (82) 3271-1019	FEIRA DE SANTANA – BA / CEP: 44001-592 Tel.: (75) 3623-1873	MURITIBA – BA / CEP: 44340-000 Tel.: (75) 3424-1421	CAUCAIA – CE / CEP: 61650-390 Tel.: (85) 3237-0184	LINHARES – ES / CEP: 29900-070 Tel.: (27) 3371 – 3713 / (27) 3373-1913	LINHARES – ES / CEP: 29900-070 Tel.: (27) 3765-1575	CRISTALINA – GO / CEP: 73850-000 Tel.: (61) 3612-4252
AMAZONAS	FEIRA DE SANTANA – BA / CEP: 44001-256 Tel.: (75) 3623-8106 / (75) 3623-8395	PAULO AFONSO – BA / CEP: 48600-000 Tel.: (73) 3281-4866 / (75) 3281-5866	CRATEUS – CE / CEP: 63700-000 Tel.: (89) 3691-1580 / (88) 3691-0019	BRASÍLIA – DF / CEP: 72315-504 Tel.: (61) 3459-0286	PINHEIROS – ES / CEP: 29980-000 Tel.: (27) 3765-1575	FORMOSA – GO / CEP: 73801-190 Tel.: (61) 3631-8925
MANAUS – AM / CEP: 69082-645 Tel.: (82) 3081-2627	GANDU – BA / CEP: 45450-000 Tel.: (73) 3254-2688	PORTO SEGURO – BA / CEP: 45810-000 Tel.: (73) 3268-3638	FORTALEZA – CE / CEP: 60345-602 Tel.: (85) 3035-0072 / (85) 3284-8045 / (85) 3284-6045	BRASÍLIA – DF / CEP: 71210-130 Tel.: (61) 3562-8090	SÃO GABRIEL DA PALHA – ES / CEP: 29780-000 Tel.: (27) 3727-2617 / 9863-3484	GOIÂNIA – GO / CEP 74533-260 Tel.: (62) 3233-6044 / (62) 3233-5739
MANAUS – AM / CEP: 69055-420 Tel.: (82) 4141-6181 / (82) 3648-1272	GUANAMBI – BA / CEP: 46430-000 Tel.: (77)3451-2791 / 9118-6055	PRADO – BA / CEP: 45980-000 Tel.: (73) 3021-0090	FORTALEZA – CE / CEP: 60320-410 Tel.: (85) 3243-7626	BRASÍLIA – DF / CEP: 72225-072 Tel.: (61) 3597-2325 / (61) 9307-5909	SÃO MATEUS – ES / CEP: 29930-050 Tel.: (27) 3763-2319	GOIÂNIA – GO / CEP 74045-040 Tel.: (62) 3224-7117 / (62) 3224-7117
AMAPÁ	ILHEUS – BA / CEP: 45650-300 Tel.: (73) 3215 – 2328 / (73) 8834-9598	RIACHÃO DO JACUIPE – BA / CEP: 44640-000 Tel.: (75) 3264-3046	GUARACIABA DO NORTE – CE / CEP: 62380-000 Tel.: (88) 3652-1759	BRASÍLIA – DF / CEP: 71070-172 Tel.: (61) 3568-3375 / (61) 3381-8266	SÃO MATEUS – ES / CEP: 29930-050 Tel.: (27) 3763-2319	GOIÂNIA – GO / CEP 74290-030 Tel.: (62) 3285-5045 / (62) 3945-6554
MACAPÁ – AP / CEP: 68902-870 Tel.: (86) 3241-1045 / (86) 9128-6284	ILHÉUS – BA / CEP: 45657-145 Tel.: (73) 3084-0166 / (73) 8147-8399	RIBEIRA DO POMBAL – BA / CEP: 48400-000 Tel.: (75) 3276-1866	HORIZONTE – CE / CEP: 62880-000 Tel.: (85) 3336-1161 / (85) 3336-2191	BRASÍLIA – DF / CEP: 71070-172 Tel.: (61) 3372 – 7341 / (61) 8637- 8449	SÃO MATEUS – ES / CEP: 29930-050 Tel.: (27) 3066-1394	GOIÂNIA – GO / CEP 74640-040 Tel.: (62)32942-4618
MACAPÁ – AP / CEP: 68902-870 Tel.: (86) 3242-8507	INHAMBUPÉ – BA / CEP: 48490-000 Tel.: (75) 3431-3263 / (75) 9971-9486 / (75) 8110-2336	SALVADOR – BA / CEP: 40323-200 Tel.: (71) 3244-0647 / (71) 3017-7544	ICÓ – CE / CEP: 63430-000 Tel.: (88) 3561-2032	BRASÍLIA – DF / CEP: 70380-510 Tel.: (61) 3443-2140	VILA VELHA – ES / CEP: 29106-010 Tel.: (27) 3339-8176 / (27) 3340-4199 / (27) 3062-3554	GOIÂNIA – GO / CEP 75400-000 Tel.: (62) 3511-1108
BAHIA	IPAÍ – BA / CEP: 45570-000 Tel.: (73) 3531-4047	SANTALUZ – BA / CEP: 48880-000 Tel.: (77) 9208-6318 / (77) 8186-5159	IGUAU – CE / CEP: 63500-000 Tel.: (88) 3581-0853	CEILÂNDIA – DF / CEP: 72220-524 Tel.: (61) 3371-2293	VILA VELHA – ES / CEP: 29120-568 Tel.: (27) 3229-0171	INHUMAS – GO / CEP 75400-000 Tel.: (62) 3511-1371 / (62) 9994-7722
ALAGOINHAS – BA / CEP: 48010-000 Tel.: (75) 3422-1799	IRECÊ – BA / CEP: 44900-000 Tel.: (77) 3641-1045	SANTA MARIA DA VITÓRIA – BA / CEP: 47640-000 Tel.: (77) 3483-4717 / (77) 9148-7384 / (77) 9966-1591 / (77) 9983-7856	ITAREMA – CE / CEP: 62590-000 Tel.: (88) 3667-1198	GAMA – DF CEP: 72410-300 Tel.: (61) 3384-8898 / (61) 3385-2454	VILA VELHA – ES / CEP: 29123-220 Tel.: (27) 3229-8399 / (27) 3289-0818	IPAMERI GO / CEP: 75780-000 Tel.: (64) 3491-1417
AMARGOSA – BA / CEP: 45300-000 Tel.: (75) 3634-3494	IRECÊ – BA / CEP: 44900-000 Tel.: (77) 3450-1504	SANTO ANTONIO DE JESUS – BA / CEP: 44572-000 Tel.: (75) 3631-0364	JUAZEIRO DO NORTE – CE / CEP: 63050-245 Tel.: (88) 3511-6247	ESPIRITO SANTO	VITÓRIA – ES / CEP: 29010-680	IPORÁ – GO / CEP: 76200-000 Tel.: (64) 3674-3866
BARRA DA ESTIVA – BA / CEP: 46680-000 Tel.: (77) 3450-1504	ITABERA – BA / CEP: 46880-000 Tel.: (75) 3251-2403	SANTO ANTONIO DE JESUS – BA / CEP: 44572-000 Tel.: (75) 3631-0364	JUAZEIRO DO NORTE – CE / CEP: 63010-010 Tel.: (88) 3512-2120	CARIACICA – ES / CEP: 29155-440 Tel.: (27) 3216-0816 / (27) 3343-0440 / (27) 9804-8526	VILA VELHA – ES / CEP: 29123-220 Tel.: (27) 3229-8399 / (27) 3289-0818	ITABERAÍ GO / CEP 76630-000
BARREIRAS – BA / CEP: 47800-046 Tel.: (77) 3611-2845	BARREIRAS – BA / CEP: 47805-210					

Tel.: (62) 3375-1617 - Angela

ITAPURANGA - GO / CEP: 76860-000
Tel.: (62) 3355-1210

ITUMBARA - GO / CEP: 75530-370
Tel.: (64) 3431-5891 / (64) 3433-5891

ITUMBARA - GO / CEP: 75530-050
Tel.: (64) 3431-1990

JATAÍ - GO / CEP: 75802-040
Estrela Distribuidora de Eletrodomésticos Ltda

PIRES DO RIO - GO / CEP: 75200-000
Tel.: (64) 3461-1730

PLANALTIMA - GO / CEP: 73751-521
Tel.: (61) 3639-3232

PORANGATU - GO / CEP: 76550-000
Tel.: (62) 3362-1991 / (62) 3362-2004

RIO VERDE - GO / CEP: 75901-030
Tel.: (64) 3613-1919 / (64) 3612-1595 / (64) 8443-9782

RIO VERDE - GO / CEP: 75905-823
Tel.: (64) 3621-3170 / (64) 9964-6985

SANTA HELENA DE GOIÁS - GO / CEP: 75920-000
Tel.: (64) 3641-2567 / 9211-2949

SÃO LUIZ DOS MONTES BELOS - GO / CEP: 76100-000
Tel.: (64) 3671-3151 / (64) 3671-5166

SÃO LUIZ DOS MONTES BELOS - GO / CEP: 76100-000
Tel.: (64) 3671-3613

SÃO MIGUEL DO ARAGUAIA - GO / CEP: 76590-000
Tel.: (62) 3364-3502 / (62) 9688-4520 (Walney)

SENADOR CANEDO - GO / CEP: 75250-000
Tel.: (62) 3512-7495

URUAÇU - GO / CEP: 76400-000
Tel.: (62) 3357-1328

VALPARAÍSO DE GOIÁS - GO / CEP: 76276-120
Tel.: (61) 3627-1917 / (61) 3629-5126

MARANHÃO

ARARI - MA / CEP: 65480-000
Tel.: (98) 3453-1924

BACABAL - MA / CEP: 65700-000
Tel.: (99) 3627-6950 / 3627-6960

BACABAL - MA / CEP: 65700-000
Tel.: (99) 3627-6950 / 3627-6960

BALSAS - MA / CEP: 65800-000
Tel.: (99) 3541-8205

COROAÍTA - MA / CEP: 65415-000
Tel.: (99) 3641-0764

DOM PEDRO - MA / CEP: 65765-000
Tel.: (99) 3662-2677 / (99) 9139-1241

IMPERATRIZ - MA / CEP: 65901-490
Tel.: (99) 3529-7174 / (99) 3529-7172

IMPERATRIZ - MA / CEP: 65901-280
Tel.: (99) 3072-6612 / (99) 3524-1185

IMPERATRIZ - MA / CEP: 65907-100
Tel.: (99) 3524-1533 / 3524 - 5843 / 3523-3054

IMPERATRIZ - MA / CEP: 65907-100
Tel.: (99) 3663-1828 - (99) 3663-3463

SANTA INÊS - MA / CEP: 65300-000
Tel.: (98) 3653-1986

SANTA LUZIA - MA / CEP: 65390-000
Tel.: (98) 3654-8165

SÃO LUIS - MA / CEP: 65015-560
(98) 32210289

SÃO LUIS - MA / CEP: 65015-400
Tel.: (98) 3231-8297 / (98) 3221-8056

SÃO LUIS - MA / CEP: 65051-080
Tel.: (98) 3303-0451

SÃO LUIS - MA / CEP: 65025-002
Tel.: (98) 3221-8085

SÃO LUIS - MA / CEP: 65060-440
Tel.: (98) 3321-2525 / (98) 3232-2890

VIANA - MA / CEP: 65215-000
Tel.: (98) 3351-0301

ZÉ DOCA - MA / CEP: 65365-000
Tel.: (98) 3665-3746

MINAS GERAIS

ABATEJÓ - MG / CEP: 35620-000
Tel.: (37) 3541-2221

ALMENARA - MG / CEP: 39900-000
Tel.: (37) 3721-1518

ARAÇUAÍ - MG / CEP: 39600-000
Tel.: (37) 3731-2432 / (33) 9967-0903

ARAGUARI - MG / CEP: 38440-286
Tel.: (34) 3242-2529

ARAXÁ - MG / CEP: 38183-388
Tel.: (34) 3682-3575 / (34) 3682-6019

ARAXÁ - MG / CEP: 38180-064
Tel.: (34) 3661-6226

ARCOS - MG / CEP: 37292-000
Tel.: (37) 3351-2872

BARÃO DE COCAIS - MG / CEP: 35970-000
Tel.: (31) 3837-1253

BARBACENA - MG / CEP: 36202-342
Tel.: (32) 3332-2255

BELO HORIZONTE - MG / CEP 31610-070
Tel.: (31) 3451-5452 / (31) 3457-5046

BELO HORIZONTE - MG / CEP: 30390-180
Tel.: (31) 3282-0327 / (31)

9935-5917 / (31) 8302-0195 / (31) 8424-5817

BELO HORIZONTE - MG / CEP: 30510-406
Tel.: (31) 3398-7877 / (31) 4141-9967 / (31) 8840-7877 / (31) 8406-5051

BELO HORIZONTE - MG / CEP: 30575-470
Tel.: (31) 3018-8840

BELO HORIZONTE - MG / CEP: 31580-000
Tel.: (31) 3496-2820 / (31) 3496-1557

BELO HORIZONTE - MG / CEP: 30620-330
Tel.: (31) 3381-3959 / (31) 3363-9454

BELO ORIENTE - MG / CEP: 35195-000
Tel.: (37) 3253-2302

BETIM - MG / CEP: 32804-165
Tel.: (31) 3532-3315

BOA ESPERANÇA - MG / CEP: 37170-000
Tel.: (35) 3851-3843 / (35) 3851-3477 / (35) 8835-0604

BOM DESPACHO - MG / CEP: 35600-000
Tel.: (37) 3522-1305 / (37) 9839-5955

CAMPESTRE - MG / CEP: 37730-000
Tel.: (35) 3743-2066

CAMPO BELO - MG / CEP: 37270-000
Tel.: (35) 3832-6134

CAPITÓLIO - MG / CEP: 37930-000
Tel.: (37) 3373-1292 - 3733-1555

CARANDÁ - MG / CEP: 36280-000
Tel.: (32) 3361-2088

CARANDÁ - MG / CEP: 36280-000
Tel.: (32) 3361-2114

CARANGOLA - MG / CEP: 36800-000
Tel.: (32) 3741-3673 / (32) 3741-3673

CARANGOLA - MG / CEP: 36800-000
Tel.: (32) 3741-7186

CARANGOLA - MG / CEP: 36800-000
Tel.: (32) 3741-6792

CARATINGA - MG / CEP: 35300-040
Tel.: (33) 3321-9699

CARATINGA - MG / CEP: 35300-181
Tel.: (33) 3322-1195

CARMO DO PARANAÍBA - MG / CEP: 38840-000
Tel.: (34) 3851-2219

CATAGUASES - MG / CEP: 36770-092
Tel.: (32) 3421-4619

CONGONHAS - MG / CEP: 36415-000
Tel.: (31) 3731-3913

CONSELHEIRO LAFAIETE - MG / CEP: 38400-000
Tel.: (31) 3782-3189

CONTAGEM - MG / CEP: 32041-540
Tel.: (31) 3395-8662

CORAÇÃO DE JESUS - MG / CEP: 39340-000

(38) 3228-1598 / (38) 9983-1017

CORONEL FABRICIANO - MG / CEP 35170-656
Tel.: (31) 3841-3624

CURVELO - MG / CEP: 35790-000
Tel.: (38) 3721 2529

DIAMANTINA - MG / CEP: 39100-000
Tel.: (38) 8827-6690 / (38) 3531-9712

ESMERALDAS - MG / CEP: 35740-000
Tel.: (31) 3538-1451 / (31) 9661-3080

ESPERA FELIZ - MG / CEP 36830-000
Tel.: (32) 3746-3170

ESPINOSA - MG / CEP: 39510-000
Tel.: (38) 3812-1793

FORMIGA - MG / CEP: 39570-000
Tel.: (37) 3321-1998

FRUTAL - MG / CEP: 38200-000
Tel.: (34) 3421-9850

GUANHÄES - MG / CEP: 39740-000
Tel.: (33) 3421-1140

GUAXUPÉ - MG / CEP 37800-000
Tel.: (35) 3551-7430 - (35) 3551-8149

IGARAPÉ - MG / CEP: 32900-000
Tel.: (31) 3534-2259 / (31) 3522-1340

IPANEMA - MG / CEP: 36950-000
Tel.: (37) 33314-1840 / (33) 3314-1640

IPATINGA - MG / CEP: 35160-022
Tel.: (31) 3822-3125

ITABIRA - MG / CEP 35900-000
Tel.: (31) 3831-4530

ITABIRITO - MG / CEP 35450-000
Tel.: (31) 3561-6442 / (31) 3561-3284

ITAGUARA - MG / CEP: 35514-000
Tel.: (37) 3384-1749

ITAJUBÁ - MG / CEP: 37500-072
Tel.: (35) 3621-1357

ITAMARANDIBA - MG / CEP: 39670-000
Tel.: (38) 3521-1487 / (38) 3521-3005

ITAPEICRICA - MG / CEP 35650-000
Tel.: (37) 3341-1413

ITAÚNA - MG / CEP 35680-352
Tel.: (37) 3241-2999

ITUIUTABA - MG / CEP: 38300-132
Tel.: (34) 3268-8182

ITURAMA - MG / CEP 38280-000
Tel.: (34) 3411-2106

JANAÚBA - MG / CEP 39440-000

(38) 3821-1110

JANUÁRIA - MG / CEP 39480-000
Tel.: (38) 9967-1995

JANUÁRIA - MG / CEP 39480-000
Tel.: (38) 3621-5133 / (38) 9199-0768

JOÃO MONLEVADE - MG / CEP 35931-000
Tel.: (31) 3852-5004 / (31) 9517-6859

JOÃO MONLEVADE - MG / CEP 35930-001
Tel.: (31) 3851-4547

JOÃO PINHEIRO - MG / CEP: 38770-000
Tel.: (38) 3561-4887

JUIZ DE FORA - MG / CEP: 36013-080
Tel.: (32) 3215-2117 / (32) 3215-7071

JUIZ DE FORA - MG / CEP: 36081-030
Tel.: (32) 3225-3942

JUIZ DE FORA - MG / CEP: 36020-140
Tel.: (32) 3215-9507

LAGOA DA PRATA - MG / CEP: 35590-000
Tel.: (37) 3261-1876

LAVRAS - MG / CEP: 37200-000
Tel.: (35) 3821-7766

MANHUATÁ - MG / CEP: 38900-000
Tel.: (33) 3331-1231

MANTENA - MG / CEP: 35290-000
Tel.: (33) 3241-2431

MARIANA - MG / CEP: 35420-000
Tel.: (31) 3557-2514 - Antônio

MARTINHO CAMPOS - MG / CEP 35606-000
Tel.: (37) 3524-1343 / (37) 3524-1192

MIRABELA - MG / CEP: 39420-000
Tel.: (38) 3239-1299

MONTE ALEGRE DE MINAS - MG / CEP 38420-000
Tel.: (34) 3283-1974

MONTE CARMELO - MG / CEP: 38500-000
Tel.: (34) 3842-5041

MONTE CARMELO - MG / CEP 38500-000
Tel.: (34) 3842-1370

MONTE SANTO DE MINAS - MG / CEP 37950-000
Tel.: (35) 3591-1993

MONTES CLAROS - MG / CEP: 39400-077
Tel.: (38) 3221-7477

MONTES CLAROS - MG / CEP: 39400-486
Tel.: (38) 3213-5133 / 3084-2308 / 9963-4404

MONTES CLAROS - MG / CEP 39400-082
Tel.: (38) 3221-0900

MURIAÉ - MG / CEP: 38880-000
Tel.: (32) 3721-6473

MURIAÉ - MG / CEP: 38680-000
Tel.: (32) 3721-1700

NANUQUE - MG / CEP 39860-000
Tel.: (33) 3621-7781

NOVA LIMA - MG / CEP: 34000-000
Tel.: (31) 3541-5038

PARACATU - MG / CEP: 38600-000
Tel.: (38) 3671-2300 / Fax: (38) 3671-4711

PARÁ DE MINAS - MG / CEP 35661-000
Tel.: (37) 3236-9620

PASSOS - MG / CEP: 37900-126
Tel.: (35) 3521-4077

PASSOS - MG / CEP: 37900-222
Tel.: (35) 3521-4407

PATOS DE MINAS - MG / CEP: 38700-052
Tel.: (34) 3814-1929

PEDRO LEOPOLDO - MG / CEP: 33600-000
Tel.: (31) 3652-1384 / 8578-3821

PEDRO LEOPOLDO - MG / CEP: 33600-000
Tel.: (31) 3651-1025 / (31) 3652-1310

PIRAPORA - MG - CEP: 39270-000
Tel.: (38) 3741-4081

PITANGUI - MG / CEP 35650-000
Tel.: (37) 3271-2122

POÇOS DE CALDAS - MG / CEP 37701-024
Tel.: (35) 3722-4106

POÇO FUNDO - MG / CEP 37757-000
Tel.: (35) 3283-1438

POMPEU - MG / CEP 35640-000
Tel.: (37) 3523-2411 - (37) 8808-4501

PONTE NOVA - MG / CEP 35430-229
Tel.: (31) 3881-4241

PORTEIRINHA - MG / CEP: 39520-000
Tel.: (38) 3831-1829

POUSO ALEGRE - MG / CEP: 37550-000
Tel.: (35) 3422-8719

PRATA - MG / CEP: 38140-000
Tel.: (34) 3431-1480

RIO CASCA - MG / CEP: 35370-000
Tel.: (31) 3871-2225

RIO PARDO DE MINAS - MG / CEP: 39530-000
Tel.: (38) 9124-2110

SALINAS - MG / CEP: 39560-000
Tel.: (38) 3841-1645

SANTANA DA VARESEM - MG / CEP: 37195-000
Tel.: (35) 9804-0835

SANTOS DUMONT - MG / CEP 36240-000
Tel.: (32) 3251-3344

SÃO DOMINGOS DO PRATA - MG / CEP: 35995-000
Tel.: (31) 3856-2114

SÃO FRANCISCO - MG / CEP 39300-000
Tel.: (38) 3631-3240

SÃO SEBASTIÃO DO PARAÍSO - MG / CEP: 37950-000
Tel.: (35) 3531-6379

SÃO JOÃO DEL REY - MG /

CEP 36300-060
Tel.: (32) 3371-7892

SÃO LOURENÇO - MG / CEP: 37470-000
Tel.: (35) 3332-2466 / (35) 3332-8960

SETE LAGOAS - MG - CEP 35700-002
Tel.: (31) 3771-1589

SETE LAGOAS - MG / CEP: 35700-002
Tel.: (31) 3773-2461 / (31) 3771-1959

TAIOBEIRAS - MG / CEP: 39550-000
Tel.: (38) 9116-5059

TAIOBEIRAS - MG / CEP 39955-000
Tel.: (38) 3845-2028

TEÓFILO OTONI - MG/CEP: 39802-080
Tel.: (33) 3521-6052

TEÓFILO OTONI-MG/ CEP: 39.800-019
Tel.: (33) 3521-4877

TIMÓTEO - MG / CEP: 35182-419
Tel.: (31) 3849-1177

TRÊS CORAÇÕES - MG / CEP: 37410-000
Tel.: (35) 3232-1639 / (35) 3232-2823

TRÊS PONTAS - MG / CEP 37190-000
Tel.: (35) 3265-4347

TURMALINA - MG / CEP 39.660-000
Tel.: (38) 3527-1106

UBAÉ - MG / CEP 36500-000
Tel.: (32) 3532-4638

UBERABA / MG CEP: 38022-010
Tel.: (34) 3312-6274 / 3312-6313

UBERLÂNDIA - MG / CEP 38400-338
Tel.: (34) 3214-0511

UBERLÂNDIA - MG / CEP: 38400-456
Tel.: (34) 3235-8847

UNAÍ - MG / CEP 38160-000
Tel.: (38) 3676-1809

VARGINHA - MG / CEP 37002-200
Tel.: (35) 3221-6120

VÁRZEA DA PALMA - MG / CEP: 39260-000
Tel.: (38) 3731-3148

VARZELÂNDIA - MG / CEP: 39450-000
Tel.: (38) 9149-6153 / (38) 9167-1047

VAZANTE - MG / CEP 38780-000
Tel.: (34) 3813.0061

VICOSA - MG / CEP 36570-000
Tel.: (31) 3891-7898

VISCONDE DO RIO BRANCO - MG / CEP 36520-000
Tel.: (32) 3551-2350

MATO GROSSO DO SUL

AMAMBÁI - MS / CEP: 79990-000
Tel.: (67) 3481-1098

BELA VISTA - MS / CEP: 75260-000
Tel.: (67) 8904-0407 / (67) 3439-3875

CAMPO GRANDE-MS / CEP: 79005-470
Tel.: (67) 3321-0226

CAMPO GRANDE-MS / CEP: 79008-000
Tel.: (67) 3321.4608

CASSILÂNDIA-MS / CEP: 79540-000
Tel.: (67) 3596-1370

CORUMBÁ-MS / CEP: 79303-030
Tel.: (67) 3231-7082 / Fax: (67) 3231-2217

COXIM-MS / CEP: 79400-000
Tel.: (67) 3291-3221

DOURADOS-MS / CEP: 79819-010
Tel.: (67) 3421.0141 / Fax: (67) 3423-3116

MARACÁJU-MS / CEP: 79150-000
Tel.: (67) 9601-9979 / (67) 9619-9948

NAVIRAÍ-MS / CEP: 79950-000
Tel.: (67) 3461-2418

PARANAÍBA-MS / CEP: 79500-000
Tel.: (67) 3668-2213

RIO BRILHANTE-MS / CEP: 79130-000
Tel.: (67) 3452-2036

SÃO GABRIEL D'OESTE-MS / CEP: 79400-000
Tel.: (67) 3295-1520

MATO GROSSO

ALTA FLORESTA- MT / CEP: 78580-000
Tel.: (66) 3521-9096

ARENÁPOLIS- MT / CEP: 78420-000
Tel.: (65) 3343-1538 / (65) 9904-6683

CÁCERES- MT / CEP: 78200-000
Tel.: (65) 3223-4486

CAMPO VERDE- MT / CEP: 78840-000
Tel.: (66) 3419.1382

COLIDER- MT / CEP: 78500-000
Tel.: (66) 3541-1775

CUJABÁ- MT / CEP: 79005-000
Tel.: (65) 3621-1019

JACIARA- MT / CEP: 78820-000
Tel.: (66) 3461 3334

LUCAS DO RIO VERDE- MT / CEP: 7845-000
Tel.: (65) 3949-1331

MIRASSOL D'OESTE- MT / CEP: 78280-000
Tel.: (65) 3241-1827

PONTES E LACERDA- MT / CEP: 78250-000
Tel.: (65) 3266-2269

PRIMAVERA DO LESTE- MT / CEP: 78850-000
Tel.: (66) 3498-1085 / (66) 3498-8060

RIBEIRÃO CASCALHEIRA- MT / CEP: 78675-000
Tel.: (66)3489-1420 - (66)63489-1420

RONDONÓPOLIS- MT / CEP: 78725-101
Tel.: (66) 9984-1422 / (66) 3421-1045

SINOP- MT / CEP: 78556-780
Tel.: (66) 3531-8331

VARZEZA GRANDE- MT / CEP: 78110-000
Tel.: (65) 3682-3678 / (65) 3029-5179

PARÁ

ABAETETUBA- PA / CEP: 68440-000
Tel.: (81) 8042-8466

ABAETETUBA- PA / CEP: 68440-000
Tel.: (81) 3751-4943

ALENQUER- PA / CEP: 68200-000
Tel.: (81) 3526-1615

ALTAMIRA- PA / CEP: 68371-425
Tel.: (81) 3515-5296

ANANINDEUA- PA / CEP: 67013-100
Tel.: (81) 3214-1335 / (81) 3214-1307

BARCARENA- PA / CEP: 68447-000
Tel.: (81) 3754-1096 / (81) 3754-0419

BELEM- PA / CEP: 66113-000
Tel.: (91)3226-1102 - (91)3262-1301

CÓD. 23785
BELÉM- PA / CEP: 66085-754
Tel.: (81) 3233.8982 / 8885-2155 / 8171-8372

BELEM- PA / CEP: 66087-810
Tel.: (81) 3276-4069 / (81) 8874-7404

BELEM- PA / CEP: 66087-680
Tel.: (81) 3033-1119 / (81) 3246-4603

BRAGANÇA- PA / CEP: 68600-000
Tel.: (81) 3425-1982

BREU BRANCO- PA / CEP: 68488-000
Tel.: (81) 3786-1541

CAPANEMA- PA / CEP: 68700-100
Tel.: (81) 3462-2493

CAPANEMA- PA / CEP: 68700-090
Tel.: (81) 8285-5082

CASABIANAL- PA / CEP: 68740-150
Tel.: (81) 3711-0154

CONCEIÇÃO DO ARAGUAIA- PA / CEP: 68540-000
Tel.: (81) 3421-3586

ITAUTUBA- PA / CEP: 68180-190
Tel.: (81) 3518-1238

MARABÁ- PA / CEP: 68500-005
Tel.: (81) 3321-1712 / 1935

MARABÁ- PA / CEP: 68500-450
Tel.: (81) 3321-2022 / (81) 3321-2509

MARITUBA- PA / CEP: 67200-000
Tel.: (81) 3256-5493

PARAGOMINAS- PA / CEP: 68625-210

SINOP- MT / CEP: 78556-780
Tel.: (66) 3531-8331

REDEÇÃO- PA / CEP: 88552-010
Tel.: (94) 3424-3424

SANTARÉM- PA / CEP: 68010-420
Tel.: (83) 3523-5429 / (83) 3523-2270

SÃO MIGUEL DO GUAMA- PA / CEP: 68660-000
Tel.: (81) 8153-8005

SÃO MIGUEL DO GUAMA- PA / CEP: 68660-000
Tel.: (81) 3446-1216

TUCURUÍ- PA / CEP: 68455-148
Tel.: (81) 3787-1758 / (81) 9168-2199

XINGUARA- PA / CEP: 68555-100
Tel.: (94) 3426-1300

PARAÍBA

CABEDELO- PB / CEP: 58310-000
Tel.: (83) 3268-0218

CAJAZEIRAS- PB / CEP: 58900-000
Tel.: (83)3531-2499

CAMPINA GRANDE- PB / CEP: 58102-490
Tel.: (83) 3341-6100

CAMPINA GRANDE- PB / CEP: 58102-490
Tel.: (83) 3322-7046

GUARABIRA- PB / CEP: 58200-000
Tel.: (83) 3271-3035

JOÃO PESSOA- PB / CEP: 58052-200
Tel.: (83) 3235-4161 / (83)3235-1045

JOÃO PESSOA- PB / CEP: 58015-780
Tel.: (83) 3243-1529 / (83) 3031-1229

JOÃO PESSOA- PB / CEP: 58013-420
Tel.: (83) 3221-3857 / (83) 3231-3447

JOÃO PESSOA- PB / CEP: 58038-360
Tel.: (83)3246-4148

PATOS- PB / CEP: 58700-060
Tel.: (83) 3421-5246

POMBAL- PB / CEP: 58840-000
Tel.: (83) 3431-2054

SÃO BENTO- PB / CEP: 58865-000
Tel.: (83) 3444-2122

SOUZA- PB / CEP: 58800-040
Tel.: (83) 3521-1978

SOUZA- PB / CEP: 58800-290
Tel.: (83) 3522-2696

UIRAÚNA- PB / CEP: 58915-000
Tel.: (83) 9357-3944

PARANÁ

ADRIANOÓPOLIS- PR / CEP: 83490-000
Tel.: (41) 3678-1500 / (41) 3678-1441

ALTONIA- PR / CEP: 87550-000
Tel.: (44) 3659-1704

AMPÉRE- PR / CEP: 85640-000
Tel.: (46) 3547-1253 / (46) 3547-2141

AMPÉRE- PR / CEP: 85640-000
Tel.: (46) 3547-3599

ARAPONGAS- PR / CEP: 86701-474
Tel.: (43) 3252-0479

ARAUCÁRIA- PR / CEP: 87302-270
Tel.: (41) 3643-4631 / (41) 8479-1918

CAMBARÁ- PR / CEP: 86.930-000
Tel.: (43) 3532-2468

CAMPO MOURÃO- PR / CEP: 87300-000
Tel.: (44) 3523-3092 / (44) 3523-3292

CAPANEMA- PR / CEP: 85760-000
Tel.: (46) 3552-1794

CASCABEL- PR / CEP: 85811-100
Tel.: (45) 3037-6804 / (45)3038-6804

GASTRO- PR / CEP: 85106-009
Tel.: (42) 3232-1135 / (42) 3232-1294

CIANORTE- PR / CEP: 87200-000
Tel.: (44) 3629-5204 / (44) 3629-7106 / (44)3629-5237 / (44)3629-5076 / (44)3629-1485

CIDADE GAÚCHA- PR / CEP: 87820-000
Tel.: (41) 3464-1739

CORBÉLIA- PR / CEP: 85420-000
Tel.: (45)3242-1835 / (45) 3242-3499

CURITIBA- PR / CEP: 80050-319
Tel.: (41) 3262-4477 / (41) 9153-3718

CURITIBA- PR / CEP: 81900-080
Tel.: (41) 3349-4657

CURITIBA- PR / CEP: 82015-000
Tel.: (41) 3374-2834 / (41) 3272-6157 / (41) 3225-4111

CURITIBA- PR / CEP: 80220-031
Tel.: (41) 3332-6030

DOURADINA- PR / CEP: 87485-000
Tel.: (44) 3863-1426 / (44) 3863-1371

FÓZ DO IGUAÇU- PR / CEP: 85851-210
Tel.: (45) 3574-5596

FRANCISCO BELTRÃO- PR / CEP: 85601-275
Tel.: (46) 3055-2303

GOIERÊ- PR / CEP: 87360-000
Tel.: (44) 3522-1665

GUAIÁRA- PR / CEP: 85980-000
Tel.: (44) 3642-2756 / (44) 3642-3715

GUARANIACÚ- PR / CEP: 85400-000
Tel.: (45)3232-1523

IBAITI- PR / CEP: 84900-000
Tel.: (43) 3546-2648

IPORÃ- PR / CEP: 87560-000
Tel.: (44) 3652-2263 / (44) 3652-4280

IPAIPORÃ- PR / CEP: 86870-000
Tel.: (43) 3472-1377

LARANJEIROS DO SUL- PR / CEP: 85301-070
Tel.: (42) 3635-3288

LOANDA- PR / CEP: 87900-000
Tel.: (44) 3425-1716

LONDINA- PR / CEP: 86026-020
Tel.: (43) 3323-1180

LONDINA- PR / CEP: 85025-720
Tel.: (43) 3329-4545 / (43) 3348-7005

MANDAGUARI- PR / CEP: 86975-000
Tel.: (44) 3233-4418

MARILUZ- PR / CEP: 87470-000
Tel.: (44) 3534-2045

MARINGÁ- PR / CEP: 87013-160
Tel.: (44) 3028-9727 / (44) 3222-6928

MEDIANEIRA- PR / CEP: 85884-000
Tel.: (45) 3264-2715

NOVA ESPERANÇA- PR / CEP: 87600-000
Tel.: (44) 3252-4431

NOVA LONDINA- PR / CEP: 87970-000
Tel.: (44) 3432-1327

PALMEIRA- PR / CEP: 84130-000
Tel.: (42) 3252-1253

PARANAGUÁ- PR / CEP: 83203-030
Tel.: (41) 3422-8295

PARANAVÁI- PR / CEP: 87701-070
Tel.: (44) 3422-2162

PONTA GROSSA- PR / CEP: 84030-000
Tel.: (42) 3226-6136 / (42) 9992-9978

REALEZA- PR / CEP: 85770-000
Tel.: (46) 3543-1041 / (46) 3543-2178

REALEZA- PR / CEP: 85770-000
Tel.: (46) 3543-1641

SANTA TEREZINHA DE ITAIPU- PR / CEP: 85875-000
Tel.: (45) 3541-1626

SÃO JOSÉ DAS PALMEIRAS- PR / CEP: 85898-000
Tel.: (45) 3259-1313

TERRA RICA- PR / CEP: 87890-000
Tel.: (44) 3441-1560

UMUARAMA- PR / CEP: 87503-700
Tel.: (44) 3056-1237 / (44) 9166-9900

UMUARAMA- PR / CEP: 87501-000
Tel.: (44) 3622-1065 / (44) 3624-0155

UNIÃO DA VITÓRIA- PR / CEP: 84600-000
Tel.: (42) 3522-1942

VERA CRUZ DO OESTE- PR / CEP: 85845-000
Tel.: (45) 3267-1479

PERNAMBUCO

AFOGADOS DA INGAZEIRA- PE / CEP: 56600-000
Tel.: (87) 3838-3185

ARARIPINA- PE / CEP: 56280-000
Tel.: (87) 3873-0730

ARCOVERDE- PE / CEP: 56506-470
Tel.: (87) 3822-2985

BEZERROS- PE / CEP: 55660-000
Tel.: (81) 3728-3490 / (81) 9211-6366

CABO DE SANTO AGOSTINHO- PE / CEP: 54510-180
Tel.: (81) 3521-6375

CARPINA- PE / CEP: 55818-100
Tel.: (81) 3621-6740

CARPINA- PE / CEP: 55815-000
Tel.: (81) 3621-3708

CARIARIU- PE / CEP: 55012-000
Tel.: (81) 3095-9190 / (81) 3723-1504

CARIARIU- PE / CEP: 55002-200
Tel.: (81) 3721-3484

CUSTÓDIA- PE / CEP: 56640-000
Tel.: (87) 3848-1682

GARANHUNS- PE / CEP: 55295-020
Tel.: (87) 3761-1914

GOIANIA- PE / CEP: 55900-000
Tel.: (81) 3626-0618

IPOJUCA- PE / CEP: 55590-000
Tel.: (81)3551-0636

JABOATÃO DOS GUARARAPES- PE / CEP: 54400-090
Tel.: (81) 3341-3737 / (81)3461-1752 / (81)3341-7760 / (81)3341-5592

LAJEADO- PE / CEP: 55385-000
Tel.: (87) 3773-3230

LIMOEIRO- PE / CEP: 55700-000
Tel.: (81) 3628-3337

MARAIÁ- PE / CEP: 55405-000
Tel.: (81) 3683-1490 / (81) 9151-6101

PAULISTA- PE / CEP: 53401-405
Tel.: (81) 3023-5961 / (81) 8741-8878

PESQUEIRA- PE / CEP: 55200-000
Tel.: (87) 3835-4107 / (87) 8123-8499

PETROLINA- PE / CEP: 56308-070
Tel.: (87) 3862-2836

RECIFE- PE / CEP: 51200-070
Tel.: (81)3338-1623 / (81)3338-1985 / (81) 3338-2439

RECIFE- PE / CEP: 52111-070
Tel.: (81) 3444-4815

SALGUEIRO- PE / CEP: 56000-000
Tel.: (87)3871-3274

TIMBAÚBA- PE / CEP: 55870-000
Tel.: (81) 3631-0202

VITÓRIA DE SANTO ANTÃO- PE / CEP: 55602-020
Tel.: (81) 3526-0219

PIAUÍ

ESPERANTINA- PI / CEP: 64180-000
Tel.: (86) 3383-1652

FLORIANO- PI / CEP: 64800-000
Tel.: (89) 9925-5264

PARNAÍBA- PI / CEP: 64215-901
Tel.: (86) 3323-2699 / (86) 3323-3485

PARNAÍBA- PI / CEP: 64218-350
Tel.: (86) 3321-2135

PICOS- PI / CEP: 64600-000
Tel.: (89) 3422-5149

SIMPPLICIO MENDES- PI / CEP: 64700-000
Tel.: (89) 3482-1760

TERESINA- PI / CEP: 64000-030
Tel.: (86) 3221-9459 / (86)3216-5800

TERESINA- PI / CEP: 64001-300
Tel.: (86) 3211-4509

VALENÇA DO PIAUÍ- PI / CEP: 64300-000
Tel.: (89) 3465-1271

RIO DE JANEIRO

GRANDE RIO DUQUE DE CAXIAS- RJ / CEP: 25070-330
Tel.: (21) 2771-4415 / (21) 3548-1090

ITABORAÍ- RJ / CEP: 24813-051
Tel.: (21) 2635-0474

NOVA IGUAÇU- RJ / CEP: 26275-320
Tel.: (21) 3045-3028 / (21) 2769-5638

NOVA IGUAÇU- RJ / CEP: 26225-510
Tel.: (21) 2787-8139 / 2697-1570 / (21)3017-5837 / (21) 3673-7558 / (21) 3247-3402

SÃO GONÇALO- RJ / CEP: 24426-670
Tel.: (21) 2805-1718 / (21) 3247-3402

SÃO JOÃO DE MERITI- RJ / CEP: 25575-580
Tel.: (21) 3062-2886

CAPITAL

RIO DE JANEIRO- RJ / CEP: 21040-330
Tel.: (21) 2280-1255

RIO DE JANEIRO - RJ / CEP: 21840-600
 Tel.: (21) 3462-8073 / (21) 3332-9568 / (21) 3338-8789

RIO DE JANEIRO - RJ / CEP: 20231-016
 Tel.: (21) 3861-7777

RIO DE JANEIRO - RJ / CEP: 21510-102
 Tel.: (21) 3451-6852

RIO DE JANEIRO - RJ / CEP: 20780-200
 Tel.: (21) 2261-0296 / (21) 2218-9285

RIO DE JANEIRO - RJ / CEP: 22410-001
 Tel.: (21) 2521-3340 / (21) 2522-0197

RIO DE JANEIRO - RJ / CEP: 22611-190
 Tel.: (21) 2493-7086 / (21) 2491-2404 / (21) 3547-7267

RIO DE JANEIRO - RJ / CEP: 21310-310
 Tel.: (21) 3217-7449 / (21) 3217-7439 / (21) 2591-9051 / (21) 2229-3281

RIO DE JANEIRO - RJ / CEP: 22211-200
 Tel.: (21) 2266-7993 / 2538-1370 / (21) 2266-7990

INTERIOR

BARRA DO PIRÁI - RJ / CEP: 27135-400
 Tel.: (24) 2444-2019 / (24) 2442-7206

BOM JESUS DE ITABAPOA - RJ / CEP: 28360-000
 Tel.: (22) 3831-2484 / (22) 3821-3331

CABO FRIO - RJ / CEP: 28909-260
 Tel.: (22)3053-5009

CACHOIRAS DE MACACU - RJ / CEP: 28680-000
 Tel.: (21)2649-2935

CAMPOS DOS GOYTACAZES - RJ / CEP: 28010-117
 Tel.: (22) 2723-7040 / 2723-7140 / 3211-7807 / (22) 2734-3467

CANTAGALO - RJ / CEP: 28500-000
 Tel.: (22) 2555-5403

CASIMIRO DE ABREU - RJ / CEP: 28860-000
 Tel.: (22) 2778-1243

ITAPERUNA - RJ / CEP: 28300-000
 Tel.: (22) 3822-1233 / (22) 3824-1198

MIRACEMA - RJ / CEP: 28460-000
 Tel.: (22) 3852-1129 / (22) 3852-1779

NATIVIDADE - RJ / CEP: 28380-000
 Tel.: (22) 3841-1820

PARAIBA DO SUL - RJ / CEP: 25850-000
 Tel.: (24) 2263-4244

RESENDE - RJ / CEP: 27511-300
 Tel.: (24) 3354-1262 / (24) 3354-4752 / (24) 3354-3278

RIO BONITO - RJ / CEP: 28800-000
 Tel.: (21) 2734-9667

SANTO ANTÔNIO DE PÁDUA - RJ / CEP:

28470-000
 Tel.: (22)3853-0882

SÃO FIDÉLIS - RJ / CEP: 28400-000
 Tel.: (22) 2758 - 2570

REGIÃO DOS LAGOS

RIO DAS OSTRAS - RJ / CEP: 28890-000
 Tel.: (22) 3323-0260 / (22) 3323-0421

RIO DAS OSTRAS - RJ / CEP: 28890-070
 Tel.: (22) 2780-5352

RIO GRANDE DO NORTE

CAICÓ - RN / CEP: 59300-000
 Tel.: (84) 3417-2469

CURRAIS NOVOS - RN / CEP: 59380-000
 Tel.: (84) 3431-2398

PAU DOS FERROS - RN / CEP: 59900-000
 Tel.: (84) 3351-2213

NATAL - RN / CEP: 59088-110
 Tel.: (84) 3207-7759

NATAL - RN / CEP: 59056-100
 Tel.: (84) 3231-9054

SÃO MIGUEL - RN / CEP: 59820-000
 Tel.: (84) 3353-3229

RIO GRANDE DO SUL

ARVOREZINHA - RS / CEP: 95995-000
 Tel.: (51) 3772-2018

BALNEÁRIO CAMBORIÚ - SC / CEP: 88337-155
 Tel.: (47) 3363-0706

BALNEÁRIO CAMBORIÚ - SC / CEP: 88337-010
 Tel.: (47) 3366-2644

BAGÉ - RS / CEP: 96400-000
 Tel.: (53) 3247-5129

BENTO GONÇALVES - RS / CEP: 95700-000
 Tel.: (54) 3454-5515 / (54) 9971-9014

CAÇEQUÍ - RS / CEP: 97450-000
 Tel.: (55) 3254-1465

CACHOEIRA DO SUL - RS / CEP: 96501-006
 Tel.: (51) 3722-2420 / (51) 9214-5303

CACHOEIRINHA - RS / CEP: 94918-170
 Tel.: (51) 3111-0377

CAMAQUÃ - RS / CEP: 96180-000
 Tel.: (51) 3671-2757

CAPELA DE SANTANA - RS / CEP: 95745-000
 Tel.: (51) 3698-1344 / (51) 3698-1795

CARAZINHO - RS / CEP: 99500-000
 Tel.: (54) 3331-5094

CAXIAS DO SUL - RS / CEP: 95020-412
 Tel.: (54) 3225-2804

CERRO LARGO - RS / CEP: 97900-000
 Tel.: (55) 3359-2102 / (55) 3359-1786

CIDREIRA - RS / CEP: 95595-000

28470-000
 Tel.: (22)3853-0882

CRUZ ALTA - RS / CEP: 98025-770
 Tel.: (55) 3322-8434

DONS IRMÃOS - RS / CEP: 93950-000
 Tel.: (51) 3564 - 1539

DOM PEDRITO - RS / CEP: 96450-000
 Tel.: (53) 3243-3271

ERECHIM - RS / CEP: 99700-000
 Tel.: (54) 3522-1108 / (54) 3522-1298

ESTRELA - RS / CEP: 95880-000
 Tel.: (51) 3712-2302

FARROUPILHA - RS / CEP: 95180-000
 Tel.: (54) 3268-1200

FORTALEZA DOS VALOS - RS / CEP: 98125-000
 Tel.: (55) 3328-1311

FREDERICO WESTPHALEN - RS / CEP: 98400-000
 Tel.: (55) 3744-3826

GETÚLIO VARGAS - RS / CEP: 98900-000
 Tel.: (54) 3522-1108 / (54) 3522-1258

GUAÍBA - RS / CEP: 92500-000
 Tel.: (51) 3402-2316 / (51) 3055-8550

GUAPORÉ - RS / CEP: 99200-000
 Tel.: (54) 3443-2320

HARMONIA - RS / CEP: 95785-000
 Tel.: (51) 3695-1046

LUIZ - RS / CEP: 98700-000
 Tel.: (55) 3332-6818

JACUTINGA - RS / CEP: 98730-000
 Tel.: (54) 3368-1414

LAGOA VERMELHA - RS / CEP: 95300-000
 Tel.: (54) 3356-2003

LAJEADO - RS / CEP: 95900-000
 Tel.: (51) 3714-2001

LAJEADO - RS / CEP: 95900-000
 Tel.: (51) 3714-3402

MARAÚ - RS / CEP: 99150-000
 Tel.: (54) 3342-1424

NOVO HAMBÚRGO - RS / CEP: 93310-220
 Tel.: (51)3593-6355 - (51) 3593-9822

NOVO HAMBÚRGO - RS / CEP: 93310-001
 Tel.: (51) 3556-2000

OSÓRIO - RS / CEP: 95200-000
 Tel.: (51) 3663-2127 / (51) 3048-0197

OSÓRIO - RS / CEP: 95520-000
 Tel.: (51) 3663-1148

PALMEIRA DAS MISSÕES - RS / CEP: 98300-000
 Tel.: (55) 3742-2347

PANAMBI - RS / CEP: 98280-000
 Tel.: (55) 3375 - 0236

PASSO FUNDO - RS / CEP: 95040-050
 Tel.: (54) 3311-7727

PELOTAS - RS / CEP:

96020-360
 Tel.: (53) 3222-4476 / (53) 3227-0109

PELOTAS - RS / CEP: 96020-000
 Tel.: (53) 3025-6450 / (53) 3225-6001

PORTO ALEGRE - RS / CEP: 90035-051
 Tel.: (51) 3324-5549 / (51) 3221-6671

PORTO ALEGRE - RS / CEP: 90220-230
 Tel.: (51)3062-1211

PORTO ALEGRE - RS / CEP: 91560-000
 Tel.: (51) 3029-5026

PORTO ALEGRE - RS / CEP: 90040-270
 Tel.: (51) 3219-8000

RIO GRANDE - RS / CEP: 96200-370
 Tel.: (53) 3035-2233

RONDINHA - RS / CEP: 99590-000
 Tel.: (54) 3365-1305

SALTO DO JACUÍ - RS / CEP: 99440-000
 Tel.: (55) 3327-2151

SANTO ÂNGELO - RS / CEP: 98085-410
 Tel.: (55) 3312 - 6615

SANTO ÂNGELO - RS / CEP: 98801-690
 Tel.: (55) 3312-6677

SANTA CRUZ DO SUL - RS / CEP: 96845-820
 Tel.: (51) 3711-5759 / (51) 3713.2177

SANTA MARIA - RS / CEP: 97060-210
 Tel.: (55) 3221 - 8780

SANTANA DO LIVRAMENTO - RS / CEP: 97573-610
 Tel.: (55) 3242-2741

SANTO CRISTO - RS / CEP: 98960-000
 Tel.: (55) 3541-1390

SÃO BORJA - RS / CEP: 97670-000
 Tel.: (55) 3431-2715

SÃO BORJA - RS / CEP: 97670-000
 Tel.: (55)3430-3084

SÃO LEOPOLDO - RS / CEP: 93010-230
 Tel.: (51) 3592-1975 / Fax: (51) 3592-0522

SÃO LUIZ GONZAGA - RS / CEP: 97800-000
 Tel.: (55) 3352-1538

SAPIRANGA - RS / CEP: 93800-000
 Tel.: (51) 3039-2528

SOLEDADE - RS / CEP: 95300-000
 Tel.: (54) 3381-1449 / Fax: (54) 3381-2622

TAPEJARA - RS / CEP: 99950-000
 Tel.: (54) 3344-1012 / 3344-2435

TAQUARA - RS / CEP: 93800-000
 Tel.: (51) 3039-2528

TAUJARI - RS / CEP: 95860-000
 Tel.: (51) 3653-2060 / (51) 3653-4090

TERRA DE AREIA - RS / CEP: 95500-000
 Tel.: (51) 3667-1315

TEUTÔNIA - RS / CEP:

95890-000
 Tel.: (51) 3762-6355

TORRES - RS / CEP: 95560-000
 Tel.: (51)3605-2882

TRAMANDAÍ - RS / CEP: 95950-000
 Tel.: (51) 3684-3231

TRÊS CACHOEIRAS - RS / CEP: 95580-000
 Tel.: (51) 3667-1708

TRÊS DE MAIO - RS / CEP: 98910-000
 Tel.: (55) 3535-3670

TRINDADE DO SUL - RS / CEP: 99615-000
 Tel.: (54) 3541-1497

TUPARENDI - RS / CEP: 98940-000
 Tel.: (55) 3543-1767

URUGUAIANA - RS / CEP: 97510-240
 Tel.: (55) 3412-2949 / 3411-4266

VACARIA - RS / CEP: 95200-000
 Tel.: (54) 3231-1544 / Fax: (54) 3231-3773

VENÂNCIO AIRES - RS / CEP: 95800-000
 Tel.: (51) 3741-5238 / (51) 3741-2959

VENÂNCIO AIRES - RS / CEP: 95800-000
 Tel.: (51) 3741-1443 / (51) 3741-2995

VERANÓPOLIS - RS / CEP: 95330-000
 Tel.: (54) 3441-1909

VIAMÃO - RS / CEP: 94430-000
 Tel.: (51) 3485-1538

RONDÔNIA

ARIQUEMES - RO CEP: 76870-111
 Tel.: (69)3535-5365 / (69)3536-4387

BURTIS - RO / CEP: 78967-900
 Tel.: (69) 3238-2840

CACOAL - RO / CEP: 76962-164
 Tel.: (69) 3441-9095

JARU - RO / CEP: 76890-000
 Tel.: (69) 3521-1332

MIRANTE DA SERRA - RO / CEP: 76925-000
 Tel.: (69) 3463-2823 / (69) 9903-0038

JI-PARANÁ - RO / CEP: 76800-714
 Tel.: (69) 3421-1041

JI-PARANÁ - RO / CEP: 76914-864
 Tel.: (69)3421-4841

OURO PRETO DO OESTE - RO / CEP: 78950-000
 Tel.: (69)3461-6455

PORTO VELHO - RO / CEP: 78806-490
 Tel.: (69) 3225-8473

SÃO FRANCISCO DO GUAPORÉ - RO / CEP: 78935-000
 Tel.: (69) 3621-3306

SÃO MIGUEL DO GUAPORÉ - RO / CEP: 76932-000
 Tel.: (69) 3642-1620

RORAIMA

BOA VISTA - RR / CEP:

69313-038
 Tel.: (95) 3826-1128

SANTA CATARINA

ALFREDO WAGNER - SC / CEP: 88460-000
 Tel.: (48) 3276-1420

ARARANGUÁ - SC / CEP: 88900-000
 Tel.: (48) 3522-0988 / (48) 3522-1200

ARARANGUÁ - SC / CEP: 88900-000
 Tel.: (48) 3522-0107 / (48)3524-0107

BLUMENAU - SC / CEP: 89015-300
 Tel.: (47) 3322-3009 / (47) 8836-0950

CAÇADOR - SC / CEP: 89500-000
 Tel.: (49) 3563-1004

CANOINHAS - SC / CEP: 89460-000
 Tel.: (47) 3622-8868 / (47) 9963-8868

CAPINZAL - SC / CEP: 89665-000
 Tel.: (49) 3555-1659

CHAPECÓ - SC / CEP: 89803-460
 Tel.: (48) 3322-5970

CONCÓRDIA - SC / CEP: 89700-000
 Tel.: (49) 3442-0914 / (49) 3442-0629

CRIÇÚMA - SC / CEP: 88801-010
 Tel.: (48) 3433-0269

CURITIBANOS - SC / CEP: 89520-000
 Tel.: (49) 3245-4200

INDAIAL - SC / CEP: 89130-000
 Tel.: (47) 3394-8787

ITAJAÍ - SC / CEP: 88310-551
 Tel.: (47) 3348-6571

ITUPORANGA - SC / CEP: 88400-000
 Tel.: (47) 3533-2093

JACINTO MACHADO - SC / CEP: 88950-000
 Tel.: (48) 3535-1260 / (48) 9955-1268

JOACABA - SC / CEP: 89600-000
 Tel.: (49) 3522-0511 / (49) 3521-0500

JOINVILLE - SC / CEP: 89206-020
 Tel.: (47) 326-4524

JOINVILLE - SC / CEP: 89204-300
 Tel.: (47) 3025-5590 / (47) 3425-1723 / (49) 9651-8132

JOINVILLE - SC / CEP: 89237-410
 Tel.: (47) 3432-4439

JOINVILLE - SC / CEP: 88222-400
 Tel.: (47) 3435-4142

LAGES - SC / CEP: 88501-000
 Tel.: (49) 3229 - 3646

LAGUNA - SC / CEP: 88790-000
 Tel.: (48) 3644-2365

MAFRA - SC / CEP: 89300-000
 Tel.: (47) 3642-2911

SÃO BENTO DO SUL - SC / CEP: 89290-000
 Tel.: (47) 3635 - 1191

SÃO JOSÉ - SC / CEP: 88102-401
 Tel.: (48) 3034-3635

SÃO JOSÉ - SC / CEP: 88117-350
 Tel.: (48) 3246-1357

SÃO JOSÉ - SC / CEP: 88101-200
 Tel.: (48) 3241-0058

SÃO LOURENÇO DO OESTE - SC / CEP: 89990-000
 Tel.: (49) 3344-2512

SEARA - SC / CEP: 89770-000
 Tel.: (49) 3452-1417

TAIÓ - SC / CEP: 89190-000
 Tel.: (47) 3562-0020

TUBARÃO - SC / CEP: 88702-500
 Tel.: (48) 3622 - 1819

TURVO - SC / CEP: 88830-000
 Tel.: (48) 3525-0172 - (48) 3525-0773

VIDEIRA - SC / CEP: 89660-000
 Tel.: (49) 3533-2121

XANXERÊ - SC / CEP: 88820-000
 Tel.: (49) 3433-0385

SÃO PAULO

CAPITAL

S.A.S. - ZONA LESTE

SÃO PAULO - SP / CEP: 08142-000
 Tel.: (11) 2562-0373 / (11) 9 7396-5757

SÃO PAULO - SP CEP: 01211-100
 Tel.: (11) 3667-2906

SÃO PAULO - SP CEP: 01316-000
 Tel.: (11) 3534-1500 / (11) 2942-7000

SÃO PAULO - SP CEP: 08030-180
 Tel.: (11) 2582-8080

SÃO PAULO - SP CEP: 08011-000
 Tel.: (11) 2956-1342

SÃO PAULO - SP CEP: 03962-000
 Tel.: (11) 2015-0242

SÃO PAULO - SP CEP: 01533-000
 Tel.: (11) 3141-0624 / (11) 3283-0711

SÃO PAULO - SP CEP: 03086-010
 Tel.: (11) 2547-6698

S.A.S. - ZONA SUL

SÃO PAULO - SP CEP: 04112-011
 Tel.: (11) 5572-4105 / (11) 5579-0900

SÃO PAULO - SP CEP: 04122-000
 Tel.: (11) 5539-2818

SÃO PAULO - SP CEP: 04746-030
 Tel.: (11) 6687-1132



SUGGAR
eletrodomésticos
www.suggar.com.br

RAZÃO SOCIAL: Madson Eletrometalúrgica Ltda.

Belo Horizonte/MG
Rua Jerônimo Marcucci, 74
Bairro Olhos D'água - CEP 30390-150

CENTRAL DE RELACIONAMENTO
0800 200 5050