



# Segurança Industrial Equipamentos

## SEGURANÇA EM PRIMEIRO LUGAR

### Telefones para Atmosfera Explosiva, Gás e Poeira - TUC229A1IN

Telefone para uso industrial, classificado para uso em atmosferas explosivas no grupos IIC na zona II2GD (Gás e poeira).

Carcaça na cor laranja RAL2003, em policarbonato resistente a choques e emissões UV. Placa de circuito impresso protegida de maneira intrínseca permitindo conexão com microfone, fone de ouvido e teclado. Duas placas de circuito impresso embebidos em resina e protegidos por encapsulamento. Uma destas placas possui, no seu maior lado, dois terminais "e" para conexão com a linha telefônica. Além disso o sistema é equipado com monofone também protegido por segurança intrínseca.

A carcaça é feita de um composto de aço inoxidável e policarbonato formando um invólucro fechado com uma tampa presa por 4 parafusos.

### Características do produto

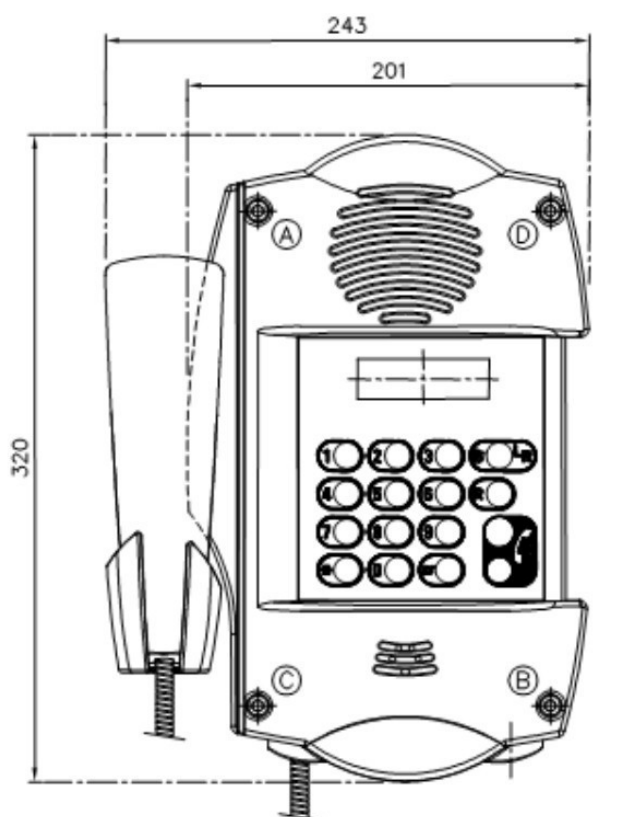
- Alto falante a prova de intempéries e resistente a vandalismo na série TLS ou um piezo na série TLA;
- Eletreto a prova de intempéries;
- Um teclado com teclas simples ou com dupla função;
- Pode ser fixado na parede por 2 ou 4 pontos;
- Monofone com posição ajustável;
- Prensa-cabos para cabos de 10 a 13 mm de diâmetro;
- Os terminais permitem a conexão de cabos de filamento único ou pares trançados de até 1,5mm<sup>2</sup>.



## Dados técnicos



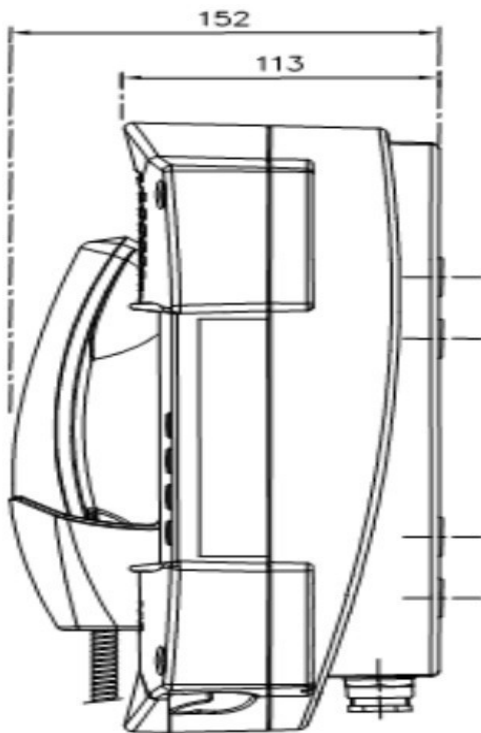
- Tensão de alimentação: 60 Vcc
- Corrente máxima: 80mA
- Corrente mínima: 20mA
- Potência máxima dissipada: 1.2 Watts
- Intesidade sonora do toque: 85dB
- Temperatura de utilização: -40°C a 60°C para a série 2292A1.
- Temperatura de utilização: -20°C a 60°C para a série 229A2
- Duração do Toque: 1.5 s  $\pm$  0.5 s ; I<sub>max</sub> = 50mA; P<sub>max</sub> = 1W
- Duração da pausa: 3 s  $\pm$  2 s
- Consumo médio de corrente na posição de gancho: 35mA
- Sistema de numeração: DTMF ou Decimal
- Tom contínuo:
  - Frequência: 270 a 540Hz
  - Tempo de detecção: 2 s
- Tom de Ocupado:
  - Frequência: 300 à 500 Hz
  - Sequência de beeps e uma pausa de 10 s
  - Tempo de detecção: 4-10 s
  - Beep: 100 a 600 ms
  - Ruptura: 100 a 600 ms
- Back Tone Chamada Remota
  - Frequência: 350 a 500Hz
  - Sequência de beeps e uma pausa para acionamento remoto
  - Beep: 0.2 s á 1.6 s
  - Ciclo de beep, pausa de 6 s





# Segurança Industrial Equipamentos

## SEGURANÇA EM PRIMEIRO LUGAR



- Tom de liberação cronometrada da conversa
  - Frequência: 300 a 500 Hz
  - Sequência de beeps e uma pausa de 10 s
  - Tempo de detecção: 4-10 s
  - Beep: 100 a 600 ms
  - Ruptura: 100 a 600 ms (= sinal sonoro a)
- Liberação Tom contínuo da conversa
  - Frequência: 300 a 500 Hz ou 760-840 Hz
  - Duração do bip maior do que 10 s
  - Tempo de detecção: 6-10 s
- Certificação INMETRO

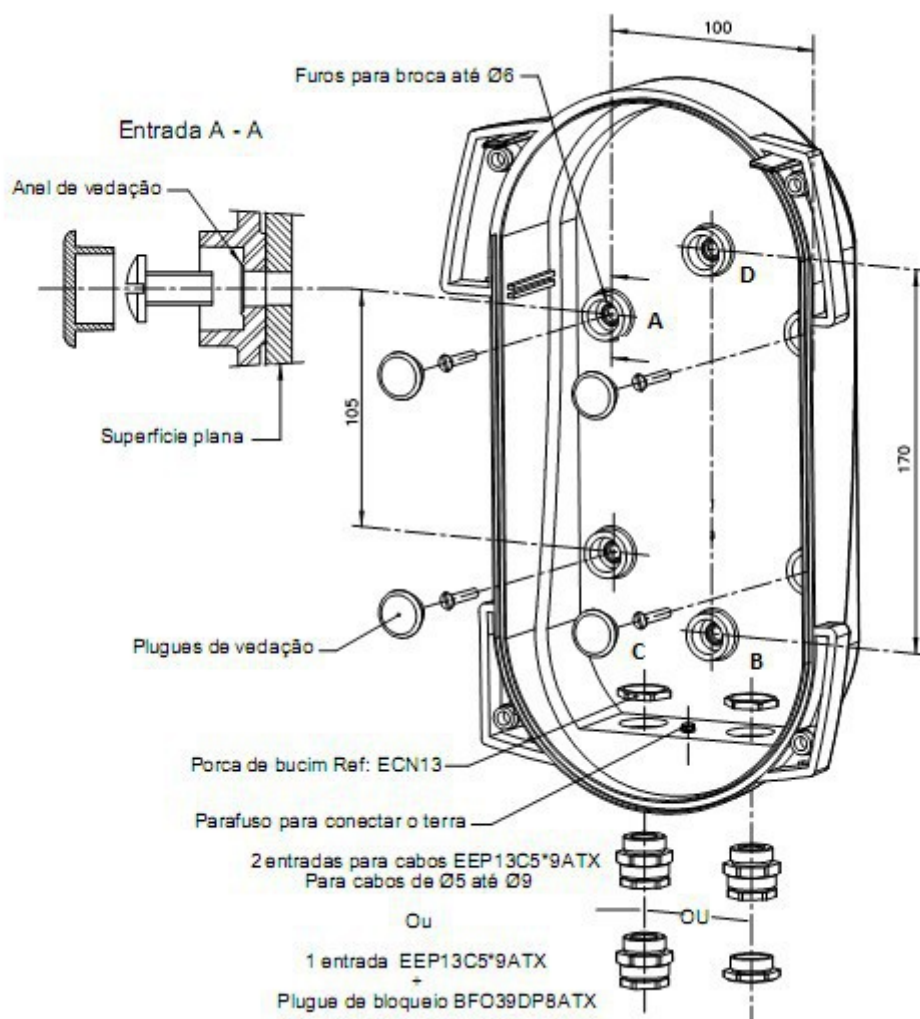
## Fixação

Para abrir a carcaça do dispositivo, desparafuse os 4 parafusos de fixação na face frontal obedecendo a ordem A B C D sem retirá-los (parafuso cativo).

Para fechar a carcaça, reconecte corretamente os dois lados e aperte os parafusos na ordem A B C D, sem forçá-los.

A fixação do telefone na parede pode ser realizada por 2 pontos (Eixo vertical de 170 mm) ou 4 pontos (105x100 mm). O diâmetro do furo vai depender do parafuso utilizado (Tamanho máximo =  $\varnothing 6$ ), e deve ser escolhido de acordo com o tipo do material no qual o telefone vai ser fixado (Aço, madeira, concreto, gesso, etc).

Fure nos locais corretos com o auxílio de uma broca  $\varnothing 6$ . É obrigatório o uso dos plugues de vedação que selam os locais onde os parafusos são utilizados.



Adaptando o diâmetro dos cabos com o diâmetro dos furos ( $\varnothing 5$  até  $\varnothing 9$ ) apertando-os corretamente.

\* Parafusos não incluídos, é recomendado a utilização de parafusos de aço inoxidável.



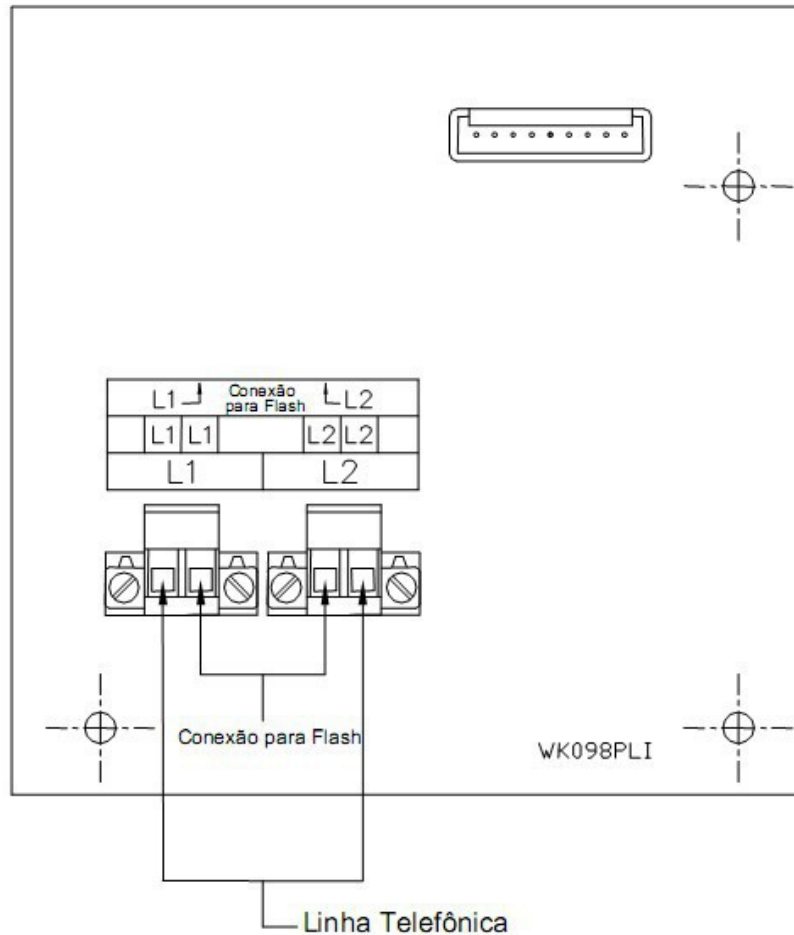
# Segurança Industrial Equipamentos

## SEGURANÇA EM PRIMEIRO LUGAR

### Conexão da linha telefônica

A conexão da linha telefônica é conectado com a placa que possui segurança intrínseca WK098PLIATX através do conector que pode ser embutido e travável. Os terminais aceitam cabos de filamento único ou duplo de até 1,5 mm<sup>2</sup>.

Conecte os terminais nas entradas L1 e L2 que são duplicadas para que sejam conectadas extensões.



O aterramento é realizado através do parafuso de terra sinalizado por  $\perp$  (situado na parte inferior da carcaça). Não se pode esquecer de reconectar o cabo amarelo/verde a partir da frente do terminal de terra localizado dentro da caixa nas entradas dos cabos.



# Segurança Industrial Equipamentos

## SEGURANÇA EM PRIMEIRO LUGAR

### Recomendações e orientações

É recomendado a leitura dos seguintes documentos antes de utilizar este produto:

- Norma NF C 15 100
- Norma EN 60 079-14 (Instalação elétrica em atmosferas explosivas gasosas)
- Norma EN 60 079-17(Instalação e manutenção em áreas de risco)
- Norma EN 61 241-0(Materiais elétricos destinados a uso na presença de poeira combustível)
- Norma EN 61-241-1(Materiais elétricos destinados a uso na presença de poeira combustível. Parte 1: Materiais elétricos protegidos por encapsulamento)
- Norma EN 61-241-11(Proteção por segurança intrínseca)
- Decretos, despachos, leis, portarias, circulações, aplicações, normas e outros documentos do país no qual o telefone será instalado.
- A utilização do equipamento em conformidade com as normas acima não são responsabilidade do fabricante ou distribuidor. A instalação do equipamento deve ser realizada por pessoal qualificado, competente e capacitado.
- Deve-se assegurar a compatibilidade entre as indicações no manual de instruções, a atmosfera explosiva presente, a tensão do local, e as temperaturas do ambiente e da superfície onde o telefone será instalado.

### Manutenção

Os seguintes itens devem ser checados ao menos uma vês por ano.

- A carcaça e o painel frontal não podem estar danificados. Não utilize o equipamento caso o telefone esteja em mal estado.
- Checar se os terminais estão devidamente conectados. Reconecte-os caso seja necessário.
- Certifique-se de que a tampa frontal esteja devidamente conectada e presa pelos 4 parafusos.
- Verifique se os cabos e entradas estão devidamente apertados.
- Use um pano macio e úmido para limpar a superfície da unidade.
- Ao fechar o equipamento verifique a condição física, limpeza e encaixe correto da carcaça.
- Nunca use solventes ou materiais afiados.