



Sensores e Instrumentos

Rua Tuiuti, 1237 - CEP: 03081-000 - São Paulo
Tel.: 11 6190-0444 - Fax.: 11 6190-0404
vendas@sense.com.br - www.sense.com.br

MANUAL DE INSTRUÇÕES

Série VF

A série VF foi desenvolvida especialmente para aplicações em ambientes industriais, oferecendo modelos com alto grau de proteção IP66, multialimentação em corrente alternada ou contínua e saída a relé.

Chave de Códigos:

OR 3K -VF -RTF

Sensor de Proximidade Fotoelétrico

Tipo

TR10 - barreira até 10m
OR3K - refletivo polarizado até 3m
OR5K - refletivo até 5m
OS500 - fotosensor até 500mm
OS1K - fotosensor até 1m

Multialimentação e Caixas de Terminais

Saída

S - saída a transistor NPN/ PNP
SF - saída a transistor NPN/ PNP com filtro polarizado
RT - saída a relé e temporizador
RTF - saída a relé, temporizador e filtro polarizado

Sensores Fotoelétricos:

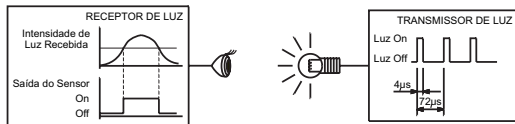
Os sensores fotoelétricos, também conhecidos por sensores ópticos, manipulam a luz de forma a detectar a presença do acionador, que na maioria das aplicações é o próprio produto a ser detectado.

Princípio de Funcionamento:

Baseiam-se na transmissão e recepção de luz (dependendo do modelo no espectro, visível ou invisível ao ser humano), que pode ser refletida ou interrompida por um objeto a ser detectado.

Os fotoelétricos são compostos por dois circuitos básicos: um responsável pela emissão do feixe de luz, denominado transmissor, e outro responsável pela recepção do feixe de luz, denominado receptor.

O transmissor envia o feixe de luz através de um fotodiodo, que emite flashes, com alta potência e curta duração, para evitar que o receptor confunda a luz emitida pelo transmissor com a iluminação ambiente.



O receptor é composto por um fototransistor sensível a luz, que em conjunto com um filtro sintonizado na mesma frequência de pulsação dos flashes do transmissor, faz com que o receptor compreenda somente a luz vinda do transmissor.

Sistema por Difusão (Fotosensor):

Neste sistema o transmissor e o receptor são montados na mesma unidade.

Sendo que o acionamento da saída ocorre quando o objeto a ser detectado entra na região de sensibilidade e reflete para o receptor o feixe de luz emitido pelo transmissor.

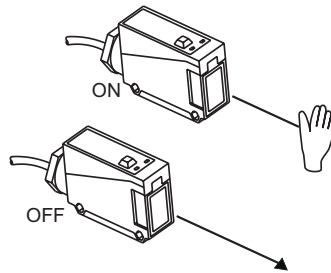
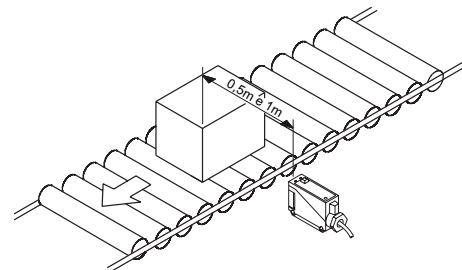


Tabela de Modelos:

Disponível em duas versões uma para 500mm e outra para 1 metro:

Modelos	Sn	Saída	Timer	Alimentação
OS500 - VF - S	0,1 a 500mm	transistor	não	CC
OS1K - VF - RT	0,1 a 1m	relé	sim	CC ou CA



Características Técnicas:

Distância sensora nominal.....OS-500 (500mm) / OS1K (1m)
Alvo padrão..... papel branco 200x200mm
Tipo de luz.....infravermelha
Ajuste de sensibilidade.....potenciômetro 1 volta

Características Fotosensoras:

Para os modelos tipo fotosensor existem vários fatores que influenciam o valor da distância sensora assegurada (Sa), explicados pelas leis de reflexão de luz da física.

Sa = 72% . Sn . F (cor, material, rugosidade, outros)

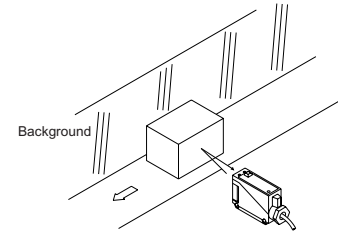
Cor e Material do Acionador:

Abaixo, apresentamos 2 tabelas que exemplificam os fatores de redução em função da cor e do material do objeto a ser detectado.

Cor	Fc	Material	Fm
branco	0,95 a 1,00	metal polido	1,20 a 1,80
amarelo	0,90 a 0,95	metal usinado	0,95 a 1,00
verde	0,80 a 0,90	papéis	0,95 a 1,00
vermelho	0,70 a 0,80	madeira	0,70 a 0,80
Azul claro	0,60 a 0,70	borracha	0,40 a 0,70
violeta	0,50 a 0,60	papelão	0,50 a 0,60
preto	0,20 a 0,50	pano	0,50 a 0,60

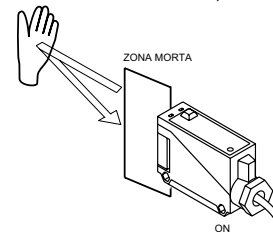
Background:

O sensores por difusão não possuem supressor de background, ou seja, se houver um fundo brilhante pode confundir a detecção do objeto, mesmo que este fundo esteja fora da distância sensora máxima.



Zona Morta:

É a área próxima ao sensor, onde não é possível a detecção do objeto, pois nesta região não existe um ângulo de reflexão da luz que chegue ao receptor. A zona morta normalmente é dada por: 10 a 20% de Sn.



Procedimento de Ajuste:

• Instale o sensor em um suporte em seguida alimente-o conforme diagrama de conexões do modelo utilizado,

• Posicione o potenciômetro no mínimo, girando-o no sentido anti-horário,



• Coloque então o objeto na posição em que deve ser detectado, verificando a superfície ou a aresta do objeto que deve ser detectado,
• Caso esta superfície seja espelhada incline então o sensor, por poucos graus afim de bloquear a reflexão especular,

• Escolha sempre o pior caso para ajustar o sensor: o menor objeto a ser detectado, ou o objeto mais escuro ou ainda o objeto que deverá ser detectado mais longe do sensor,

• Gire o potenciômetro no sentido horário até o sensor detectar o objeto alterando o estado da sua saída, marcando este ponto como "A",

• Caso o sensor não consiga detectar o objeto, aproxime-o mais o objeto do sensor e repita os procedimentos anteriores,

• Coloque então o objeto na posição onde não deve ser detectado,

• Gire o potenciômetro no sentido horário até que a saída comute, caso isso não ocorra considere o ponto "B" como o final da escala,

• Posicione então o potenciômetro no meio entre os pontos "A" e "B",

• Verifique agora a estabilidade da detecção introduzindo e retirando o objeto a ser detectado varias vezes observando a clara sinalização do sensor, e não esqueça de experimentar os outros objetos que devem ser detectados também (se houver) e a posição onde são detectados,

• Caso exista um background, ou seja um fundo atrás do objeto a ser detectado, e esteja interferindo no ajuste, aproxime um pouco mais o sensor do objeto e repita os procedimentos de ajuste novamente.

Sistema Refletivo:

Este sistema apresenta o transmissor e o receptor em uma única unidade. O feixe de luz chega ao receptor somente após ser refletido por um espelho prismático, e o acionamento da saída ocorrerá quando o objeto a ser detectado interromper este feixe.

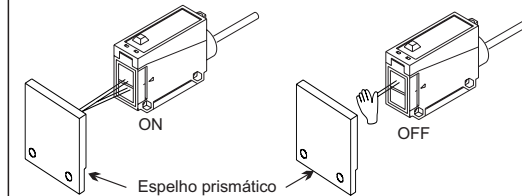
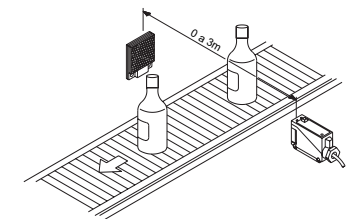


Tabela de Modelos:

Modelos	Sn	Saída	Timer	Alimentação
OR3K - VF - SF	0,1 a 3m com filtro polarizado	transistor	não	CC
OR3K - VF - RTF		relé	sim	CC ou CA
OR5K - VF - S		transistor	não	CC
OR5K - VF - RT	0,1 a 5m	relé	sim	CC ou CA

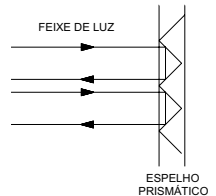


Características Técnicas:

Distância sensora nominal.....OR3K (3m)/ OR5K (5m)
Alvo padrão.....OR3K/ OR5K espelho prismático 50x60
Tipo de luz.....infravermelha
Ajuste de sensibilidade.....não equipado

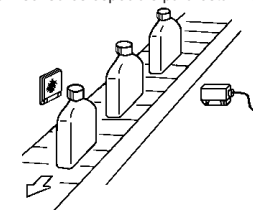
Espelho Prismático:

O espelho permite que o feixe de luz refletido para o receptor seja paralelo ao feixe transmitido pelo transmissor, devido as superfícies inclinadas a 45°, o que não acontece quando a luz é refletida diretamente por um objeto, onde a luz se espalha em vários ângulos. A distância sensora para os modelos refletivos é em função do tamanho (área de reflexão) e, o tipo de espelho prismático utilizado.



Deteção de Transparentes:

A detecção de objetos transparentes, tais como: garrafas de vidro, vidros planos, etc; podem ser detectados com uma angulação do feixe em relação ao objeto, ou através de potenciômetros de ajuste de sensibilidade, mas sempre aconselha-se um teste prático. A detecção de garrafas plásticas tipo PET, requerem sensores especiais para esta finalidade.



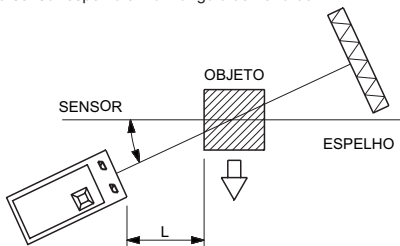
Detecção de Objetos Brilhantes:

Quando o sistema refletivo for utilizado na detecção de objetos brilhantes ou com superfícies polidas, tais como: engradados plásticos para vasilhames, etiquetas brilhantes, etc; cuidados especiais devem ser tomados, pois o objeto neste caso pode refletir o feixe de luz.

Atuando assim, como se fosse o espelho prismático, ocasionando a não interrupção do feixe, confundindo o receptor que não aciona a saída, ocasionando uma falha de detecção.

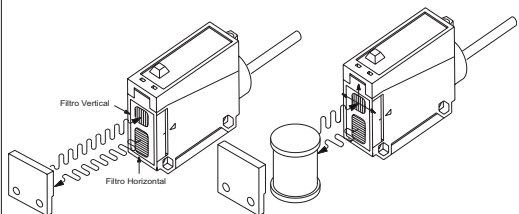
Montagem Angular:

Para evitar o efeito especular da superfície do objeto deve-se montar o sistema sensor-espelho em um ângulo de 10° a 30°.



Filtro Polarizado :

Existem sensores com filtros polarizados incorporados, que dispensam a montagem angular, pois devido ao filtro orientar a luz emitida, permitindo que somente a luz da recepção passe; rejeitando a luz refletida pelo objeto, que se espalha em todas as direções.



Procedimento de Ajuste:

- Instale o sensor em um suporte em seguida alimente-o conforme diagrama de conexões do modelo utilizado,
- Posicione o espelho em frente ao sensor, respeitando a distância máxima admissível pelo conjunto sensor / espelho,
- Agora mova o espelho prismático para cima e para baixo, para esquerda e direita; afim de explorar todo o campo de detecção, sempre observando o acionamento do sensor pelo seu led,
- Fixe o espelho no centro do campo observado, previnindo o bom funcionamento do sistema sob vibração,
- Observe se a superfície do espelho está perpendicular ao eixo do feixe de luz,
- Coloque então o objeto na posição em que deve ser detectado, buscando o pior caso para detecção, com o menor objeto a ser detectado, ou com a superfície mais polida do objeto voltada para o sensor,
- Caso exista uma superfície muito polida que não permita a interrupção do feixe de luz, deve-se então inclinar o feixe de luz em relação a superfície polida,
- Verifique agora a estabilidade da detecção introduzindo e retirando o objeto a ser detectado varias vezes observando a clara sinalização do sensor.

Sistema por Barreira:

O transmissor e o receptor estão em unidades distintas e devem ser dispostos um frente ao outro, de modo que o receptor possa constantemente receber a luz do transmissor. O acionamento da saída ocorrerá quando o objeto a ser detectado interromper o feixe de luz.

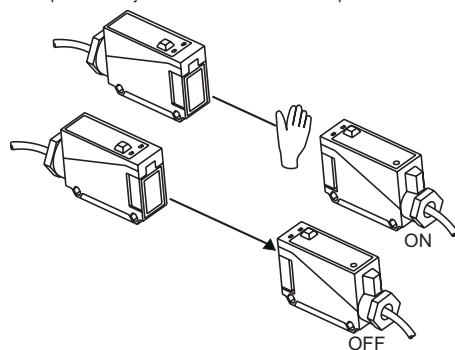
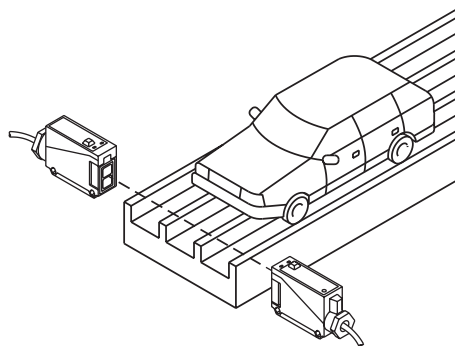


Tabela de Modelos:

Modelos	Sn	Saída	Timer	Alimentação
TR10 - VF - S	10m	transistor	não	CC
TR10 - VF - RT		relé	sim	CC ou CA

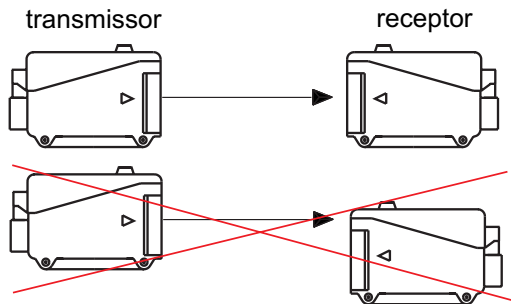


Características Técnicas:

Distância sensora nominal.....10m
 Tipo de luz.....infravermelha
 Ajuste de sensibilidade.....não equipado

Alinhamento:

Para que a barreira funcione corretamente é necessário que o transmissor e o receptor estejam perfeitamente alinhados um de frente para o outro.



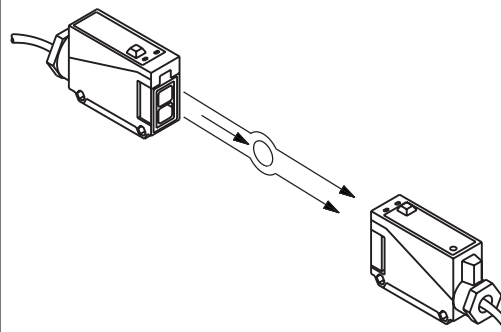
Obturador do Feixe de Luz:

Disponível apenas para o modelo por barreira. Tem por finalidade diminuir a área do feixe de luz, para que objetos com dimensões reduzidas possam ser detectados. A distância sensora e o diâmetro do objeto a ser detectado variam de acordo com o tipo de obturador utilizado, conforme definido pela tabela abaixo:

Obturador	Abertura	Instalações	Distância Sensora	Mínimo Objeto
OS-VF-3x6	3X6mm	emissor	2m	20mm
		receptor		
OS-VF-6X12	6x12mm	emis./recep	1m	3x6mm
		emissor	4m	20mm
		receptor		
		emis./recep	3m	6x12mm

Dimensões Mínimas do Objeto:

Quando um objeto possui dimensões menores que as mínimas recomendadas, o feixe de luz contorna o objeto e atinge o receptor, que não acusa o acionamento. Nestes casos deve-se utilizar sensores com distância sensora menor que consequentemente permitem a detecção de objetos menores.

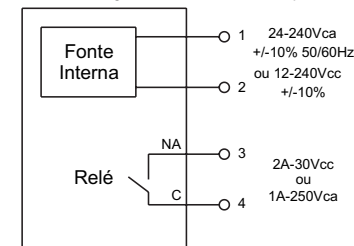


Procedimento de Ajuste:

- Instale o transmissor e o receptor em seus suportes um frente ao outro e alimente-os conforme diagrama de conexões do modelo utilizado.
- Observe a distância máxima admissível entre as unidades e verifique o perfeito alinhamento do feixe de luz,
- Agora mova o receptor para cima e para baixo, para esquerda e direita, afim de explorar todo o campo de detecção, sempre observando o acionamento do sensor pelo seu led,
- Fixe o sensor no centro do campo observado, previnindo o bom funcionamento do sistema sob vibração,
- Coloque então o objeto na posição em que deve ser detectado, buscando o pior caso para detecção, com o menor objeto a ser detectado, ou o objeto transparente, ou translucido,
- Caso o objeto a ser detectado seja opaco ou de grandes dimensões, o feixe de luz irá interromper facilmente,
- Já para os objetos translucidos, transparentes ou de dimensões reduzidas a interrupção do feixe de luz poderá não ocorrer, então recomenda-se a instalação de um obturador de luz no transmissor e talvez outro no receptor,
- Confira a estabilidade da detecção introduzindo e retirando o objeto a ser detectado varias vezes observando a clara sinalização do sensor,

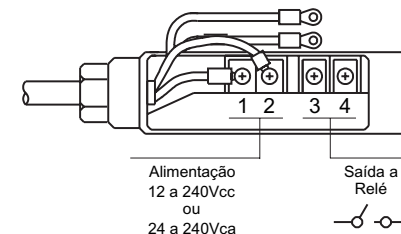
Saída a Relé:

Os modelos com saída a relé possuem um contato que pode ser programavel para operar na função NA ou NF e conectados diretamente a: contadores, chaves magnéticas, solenóides, lâmpadas, etc.



Multialimentação:

Os modelos com saída a relé podem ser alimentados tanto em corrente contínua de 12 a 240Vcc, como em corrente alternada na faixa de 24 a 240Vca.

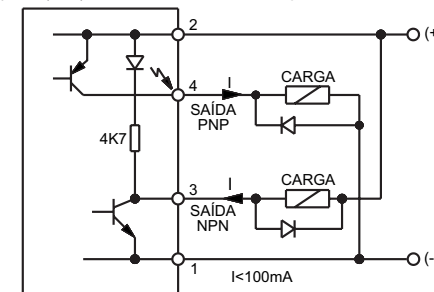


Características Técnicas:

Saída a relé com contato programável NA ou NF
 Tensão máxima de chaveamento 250Vca
 Corrente máxima de chaveamento 1A @ 250Vca ou 2A @ 30Vcc
 Tempo de resposta.....10ms

Saída a Transistor:

As versões com saída a transistor são equipadas com duas saída uma que chaveia o negativo da fonte de alimentação chamada NPN e outra que chaveia o positivo chamada de PNP.
 Ambas com capacidade de comutação de até 100mA, para conexão direta em controladores lógicos, circuitos eletrônicos, relés, etc.
 Nas aplicações com cargas indutivas aconselhamos o uso de diodos nas cargas para supressão dos ruídos de linha.
 Indicado para aplicações onde haja necessidade de baixo tempo de resposta (3ms) e/ou alto número de comutações.



Características Técnicas:

Tensão de alimentação 12 a 24Vcc
 Tipo de saída transistor NPN e PNP
 Corrente máxima de comutação 100mA
 Tempo de resposta.....3ms

Programação:

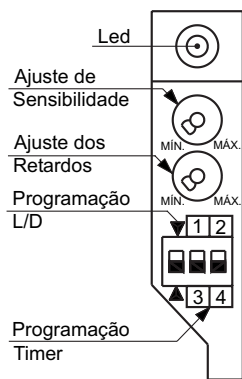
Dependendo do modelo o sensor pode ter vários ajustes e controles, conforme indicado abaixo:

Ajuste de Sensibilidade:

Os modelos OS possuem um potenciômetro de ajuste de sensibilidade, que deve ser utilizado conforme descrito no procedimento de ajuste.

Modo de operação:

No painel de controle tanto da versão com saída a transistor ou relé existe uma chave dipswitch de programação do modo de operação, conforme descrito abaixo, que define a condição aberto (NA) ou fechado (NF) do relé de saída.



Função Light:

Neste modo quando a luz emitida retorna ao receptor, o relé de saída se mantém energizado (contato fechado ou transistor saturado).

Função Dark:

Neste modo quando a luz emitida retorna ao receptor, o relé de saída se mantém desenergizado (contato aberto ou transistor cortado).

Versão Instantânea:

Sempre que ocorrer a recepção de luz, instantaneamente a saída será acionada na função light e desacionada na função dark. Indicado para detectar a presença do objeto em tempo real.

Versão com Timer:

Os modelos com saída a relé, cujo código termina com "RT" possuem um timer multifunções de fácil programação, através das chaves dipswitch.

Tipos de Retardos:

Instantâneo:

Neste caso o sensor é programado para operar sem nenhum retardo.

Retardo de Acionamento:

Indicado para prolongar o acionamento da saída, aplicável com equipamentos que não respondem aos acionamentos rápidos do sensor.

O início do retardo ocorre após a interrupção do feixe de luz no receptor, sendo que a saída desaciona-se (light) ou aciona-se (dark) após o término da contagem do tempo. Implementado na função light na posição Off-Delay e na posição On-Delay na função dark.

Retardo na Detecção:

Indicado para eliminar a ação de falsas reflexões e prover um retardo no acionamento da saída.

O início do retardo ocorre quando a luz é recebida, sendo que a saída é acionada após o retardo de tempo na função light, e desacionada na função dark. É implementado na função light na posição On-Delay e na posição Off-Delay na função dark.

Pulso:

Indicado para fornecer pulso de duração pré-determinado. Aplicável para prolongar detecções rápidas e onde deseja-se detectar apenas a passagem e não a presença do objeto.

O acionamento da saída e a contagem do tempo inicia-se na detecção do feixe de luz na função light e na interrupção na função dark.

Potenciômetro de Tempo:

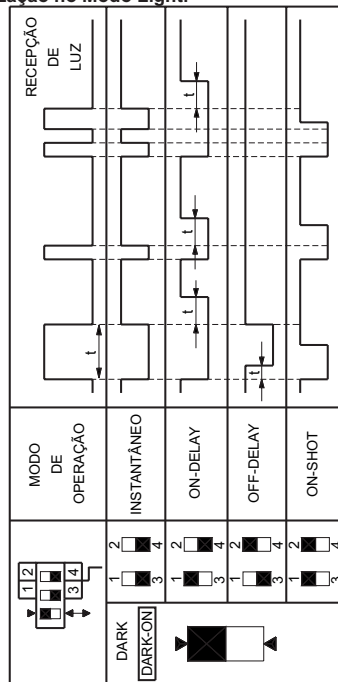
Os modelos com timer possuem um potenciômetro que permite o ajuste de tempo dos retardos na faixa de 0,1 a 5s.

Tabelas dos Retardos:

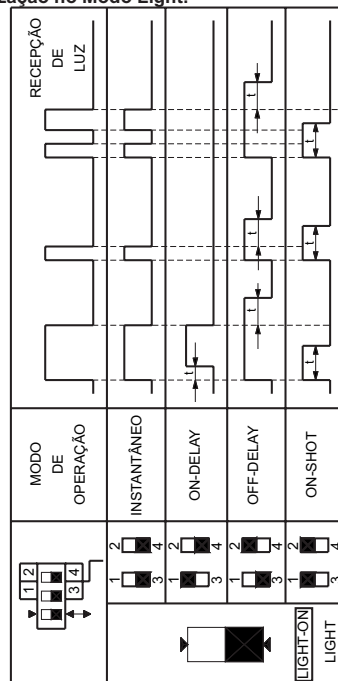
As tabelas a seguir ilustram quando a luz chega ao receptor, ou seja:

- **Fotosensor:** objeto reflete a luz para o receptor
- **Refletivo:** objeto deixa de interromper o feixe de luz
- **Barreira:** objeto deixa de interromper o feixe de luz

Temporização no Modo Light:

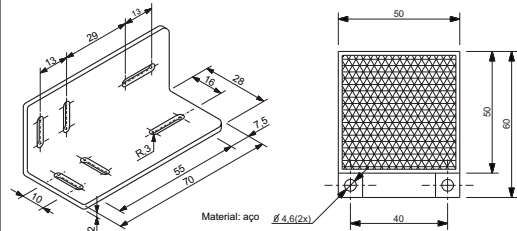


Temporização no Modo Light:



Suporte:

O sensor é fornecido com o suporte SP-VF construído em aço galvanizado acompanhado dos parafusos de fixação do sensor.

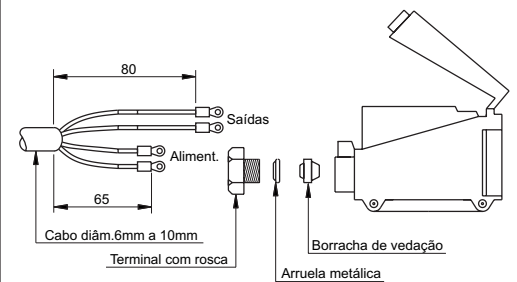


Espelho Prismático:

Recomendamos o espelho prismático ESP-50x60, fornecido separadamente e que deve ser encomendado separadamente.

Montagem do Cabo:

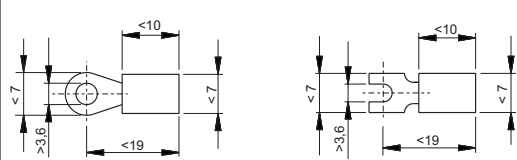
Recomendamos seguir o procedimento abaixo para montagem dos cabos no sensor:



- soltar o parafuso da tampa,
- remover o prensa cabo do sensor,
- fazer a ponta do cabo de conexão com o comprimento conforme o desenho abaixo indica,
- colocar os terminais tipo olho ou garra, vide desenho, nas extremidades dos fios,
- Introduzir os fios pela porca, arrola e borracha do prensa cabos,
- agora introduza o cabo na caixa do sensor, e conecte aos terminais corretos,
- siga o diagrama de conexão adequado para a saída a transistor ou relé,
- utilize uma chave Philips adequada e não aperte em demasia os terminais,
- verifique se os fios ficaram bem presos aos terminais com um leve puxão, e ajeite as sobras dentro da caixa,
- feche a tampa e aperte seu parafuso, observando se a borracha de vedação não ficou fora do seu local,
- energize e acione o sensor verificando o acionamento do seu led, e a energização da carga,
- agora siga os procedimentos de ajuste de acordo com o tipo de sistema fotoelétrico do sensor, descritos anteriormente,

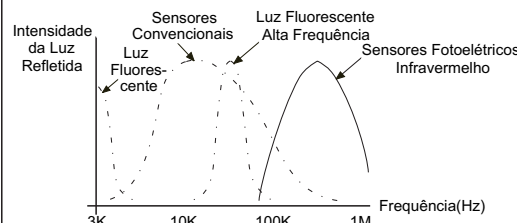
Terminais:

Os desenhos abaixo ilustram as dimensões dos terminais que devem ser utilizados:



Imunidade à Iluminação Ambiente:

Normalmente, os sensores ópticos possuem imunidade à iluminação ambiente, pois operam em frequências diferentes. Mas podem ser afetados por uma fonte muito intensa, como por exemplo, uma lâmpada fluorescente de 40W a 15cm do sensor, ou um raio solar incidindo diretamente sobre as lentes.



Meio de Propagação:

Entende-se como meio de propagação, o meio onde a luz do sensor deverá percorrer. A atmosfera, em alguns casos, pode estar poluída com partículas em suspensão, dificultando a passagem da luz.

A tabela abaixo apresenta os fatores de atmosfera que devem ser acrescentados no cálculo da distância sensora assegurada (Sa).

Condições	Fatm
Ar puro, podendo ter umidade sem condensação	1
Fumaça e fibras em suspensão, com alguma condensação	0,4 a 0,6
Fumaça pesada, muito pó em suspensão e alta condensação	0 a 0,1

Contaminação das Lentes:

Os sensores fotoelétricos também estão sujeitos a poeira e umidade portanto, deve-se promover periodicamente a limpeza dos espelhos e das lentes. Apesar do grau de proteção dos sensores ópticos permitir até respingos d'água, deve-se evitar o acúmulo de líquidos junto as lentes, pois poderá provocar um acionamento falso, interrompendo o feixe de luz.

Dimensões Mecânicas:

