

Distribuidor exclusivo autorizado



Z-RIDER

Gimbal Estabilizador Multifuncional
de 3 eixos para GOPRO

Manual de Instruções

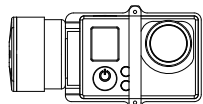
Fabricado por Zhiyun Tech



V1. 01

Conteúdo da Embalagem

Gimbal estabilizador de 3 eixos para GOPRO	1
Suporte de câmera	1
Parafuso manual M2.5x 19mm	2
Parafuso manual M2.5x 9mm	2
Fita velcro dupla face	1
Carregador de bateria de íão lítio 18350	1
Bateria de íão lítio 18350	2
Cabo Micro USB	1
Cartão de Garantia	1
Certificado	1
Manual de instruções	1



Obs:

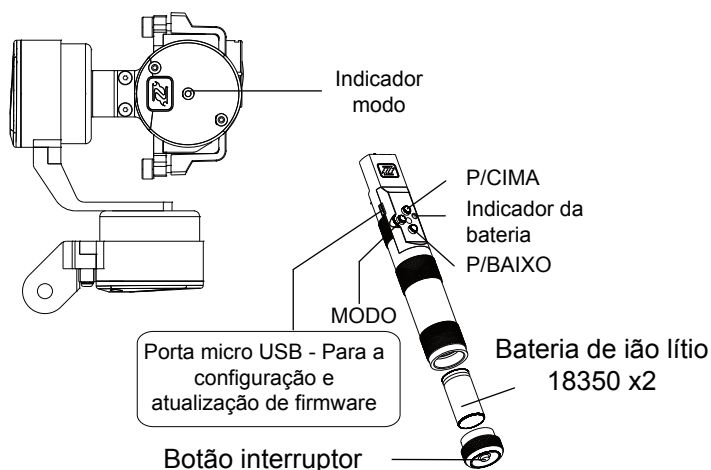
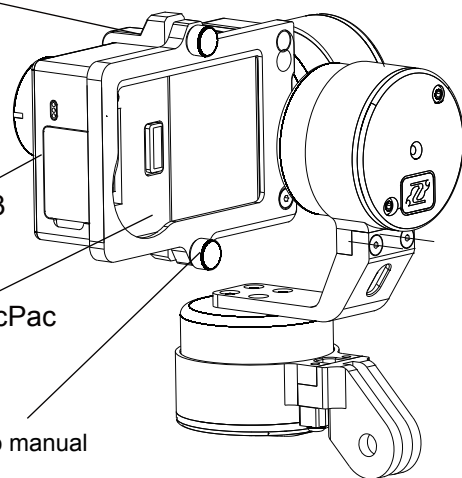
Instale a GOPRO antes
de ligar o aparelho.

Suporte de câmera

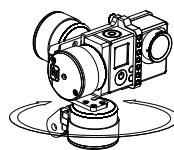
Gopro 3

LCD BacPac

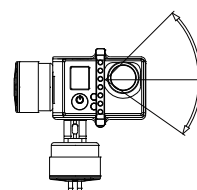
Parafuso manual



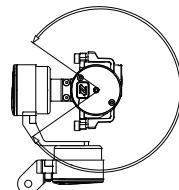
Diferentes Ângulos de Rotação



300°



80°



359°

1

2

Instrução dos diferentes modos:

- Modo Heading Following: O pitch e roll estão bloqueados. O heading gira suavemente seguindo a direção do movimento do dispositivo.
- Modo de Bloqueio: Rumo, pitch e roll estão bloqueados.
- Modo Heading e Pitch Following: O roll fica bloqueado. O heading e o pitch giram suavemente seguindo a direção do dispositivo.

Botões e Instruções de Modos

Modo de trabalho	Indicador de modo	Botão para cima/baixo
Modo Heading Following	Piscará lentamente	Ajustamento do Pitch
Modo de bloqueio	Sinal aceso	Ajustamento do Pitch
Modo Heading and Pitch Following	Piscará rapidamente	Ajustamento do Roll

Instrução do Indicador de bateria

Indicador de status da bateria	Descrição
Piscar 4 vezes	100% de energia
Piscar 3 vezes	75% de energia
Piscar 2 vezes	50% de energia
Piscar 1 vez	25% de energia

Observação: Se o indicador de bateria piscar continuamente, a bateria está sem carga. Por favor, recarregue a bateria o mais rápido possível.

Operação:

- Interruptor de energia : Instalar a bateria e pressione o botão interruptor, o estabilizador entrará em modo de espera, após cinco segundos pressione o botão novamente para desligar.
- On/Off : Após ligar a alimentação, pressione e segure "MODO" por 1 segundo para ativar o modo de espera / modo de funcionamento.
- Interruptor de modo : No estado de inicialização, pressione o botão "MODO" para alternar o modo Heading Following / Modo de bloqueio. Pressione o botão "MODO" duas vezes para ligar o modo Heading e Pitch Following, pressione "MODO" novamente para ativar o modo anterior.
- Ajuste de Ângulo : O usuário pode ajustar o ângulo de pitch / roll através de botões cima / baixo.
- Calibração : Por favor, calibre o gyro e o acelerador: 1. Para equilibrar ângulo horizontal; 2. Se for utilizar novamente após um longo período de tempo; 3. Depois de transportar o dispositivo sob diferentes temperaturas.

3

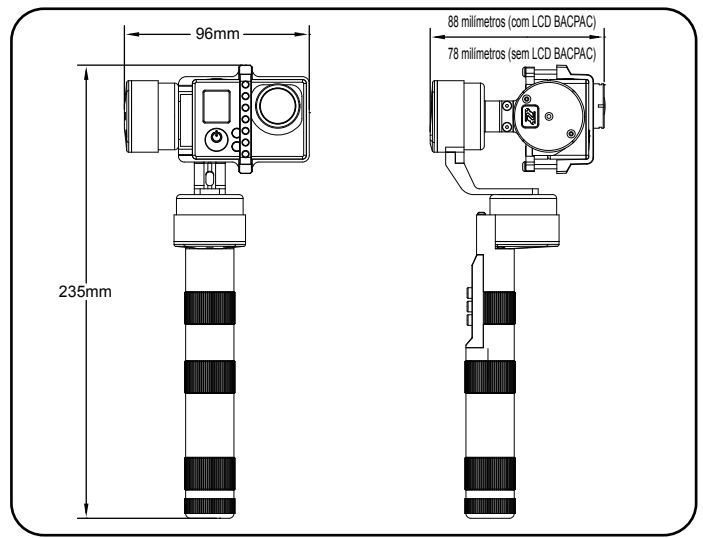
Especificações:

	Mínimo	Padrão	Máximo	Observação
Tensão de trabalho	6.8V	8.4V	17V	
Corrente operacional	50mA	120mA	2A	
Precisão(Imóvel)	±0.01°		±0.04°	
Precisão(Em movimento)	±0.1°	±0.2°	±0.5°	
Ângulo de funcionamento do tilt	-180°	0°	+180°	Vertical
Ângulo de funcionamento do roll	-45°	0°	+35°	
Ângulo de trabalho do heading	-150°	0°	+150°	Vertical
Ângulo de trabalho do heading	-50°	0°	+50°	Nivelado
Velocidade de inclinação	1°/S		50°/S	
Velocidade do heading	1°/S		80°/S	
A duração das baterias(25°C)	3h	4h	5h	900mAh×2
Temperatura de Operação	-20°C	25°C	45°C	
Peso		285g		Sem bateria e câmera

Observação:

Por favor, não utilize o gimbal de mão acima da faixa de trabalho; o estabilizador de gimbal entrará no modo de auto-proteção e a operação será afetada.

5



Carregador de bateria 18350

Entrada: DC 5V / 800mA
Saída: DC 4.2V / 400mA x2

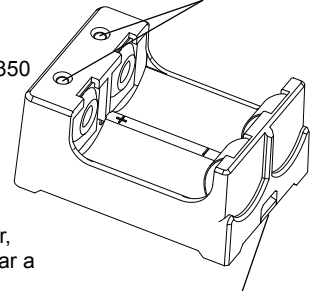
Indicador de carga
(Dará o sinal verde uma vez termine o carregamento)

Bateria recarregável

Tipo de bateria: Bateria de íão lítio 18350
Capacidade: 900mAh
Tempo de Carga: 3 horas

Observação:

Para a conexão de energia com carregador de bateria 18350, por favor, prepare carregador portátil, ou conectar a porta USB do PC.



Porta Micro-USB
(Entrada 5v)

4

Este aparelho foi calibrado pelo fabricante. Garantia inválida no caso de desmontar qualquer componente.

Reservamo-nos o direito de modificar este manual de instruções sem aviso prévio. Para a versão mais recente, consulte o site oficial.

Para instrução do usuário, atualização de firmware, e mais informações:

www.zhiyun-tech.com

Distribuidor exclusivo autorizado
Standard Tech Operation

Fabricado por Zhiyun Tech

6