

Distribuidor exclusivo autorizado

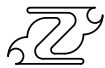


# Z-ONE PRO

Bastão Estabilizador de 3-eixos para GOPRO

## Manual de Instruções

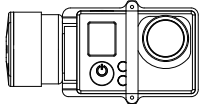
Fabricado por Zhiyun Tech



V1.0

## Conteúdo da Embalagem

Bastão estabilizador de câmera de 3-eixos	1
Suporte de câmera	1
Parafuso M2.5x10mm	2
Parafuso M2.5x20mm	2
Chave sextavada 2mm	1
Carregador de bateria de íão lítio 18350	1
Bateria de íão lítio 18350	2
Cabo Micro USB	1
Cartão de Garantia	1
Certificado	1
Manual de instruções	1



### Observação:

Instale a GOPRO antes de ligar o aparelho.

Suporte de câmera

GoPro3

Utilize o parafuso M2.5x10mm apenas para a GOPRO.

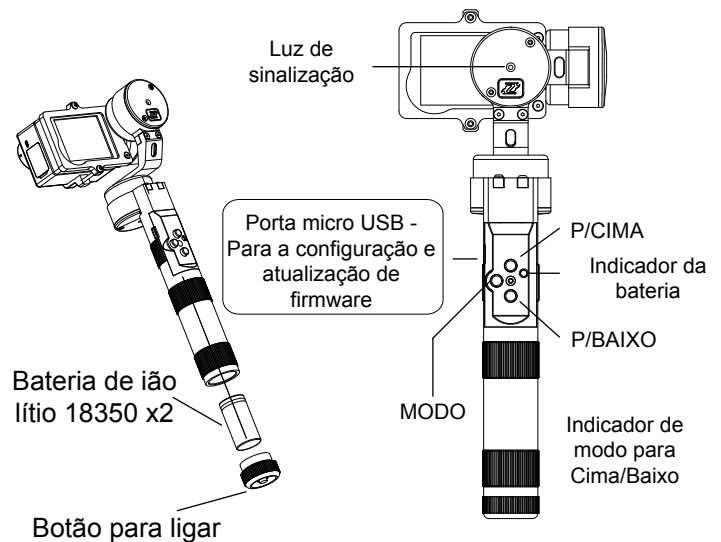
Suporte de câmera

GoPro3

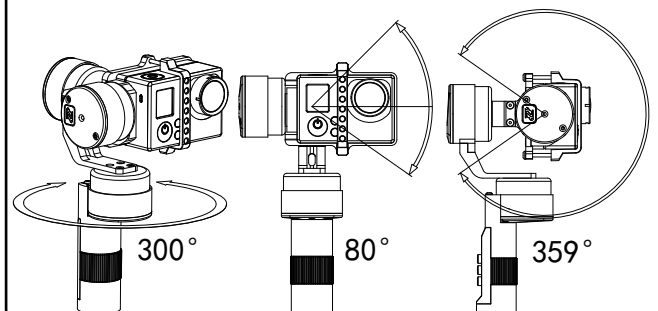
GoPro3 LCD BacPac

Utilize o parafuso M2.5x20mm para instalar LCD BacPac na GoPro.

1



### Diferentes Ângulos de Rotação



2

## Instrução dos diferentes modos:

- Modo Heading Following: O pitch e roll ficam bloqueados. O heading gira suavemente seguindo a direção do movimento do dispositivo.
- Modo de Bloqueio: O heading, pitch e roll ficam bloqueados.
- Modo Heading e Pitch Following: O roll fica bloqueado. O heading e o pitch giram suavemente seguindo a direção do dispositivo.

### Botões e Instruções de Modos

Modo de trabalho	Indicador de modo	Botão para cima/baixo
Modo Heading Following	Piscar lentamente	Ajustamento do Pitch
Modo de bloqueio	Sinal aceso	Ajustamento do Pitch
Modo Heading e Pitch Following	Piscar rapidamente	Ajustamento do Roll

### Instrução do Indicador de bateria

Indicador de status da bateria	Descrição
Piscar 4 vezes	100% de energia
Piscar 3 vezes	75% de energia
Piscar 2 vezes	50% de energia
Piscar 1 vez	25% de energia

Observação: Se o indicador de bateria piscar continuamente, a bateria está sem carga. Por favor, recarregue a bateria o mais rápido possível.

### Operação:

- Interruptor de energia : Instale a bateria e pressione o botão liga/desliga, o estabilizador entrará em modo de espera, após cinco segundos pressione o botão novamente para desligar.
- On/Off : Após ligar a alimentação, pressione e segure o botão "MODO" por 1 segundo para ativar o modo de espera / modo de funcionamento.
- Interruptor de modo : No estado de inicialização, pressione o botão "MODO" para alternar o modo Heading Following / Modo de bloqueio. Pressione o botão "MODO" duas vezes para ligar o modo Heading e Pitch Following, pressione "MODO" novamente para ativar o modo anterior.
- Ajuste de Ângulo : O usuário pode ajustar o ângulo de pitch / roll através de botões cima / baixo.

3

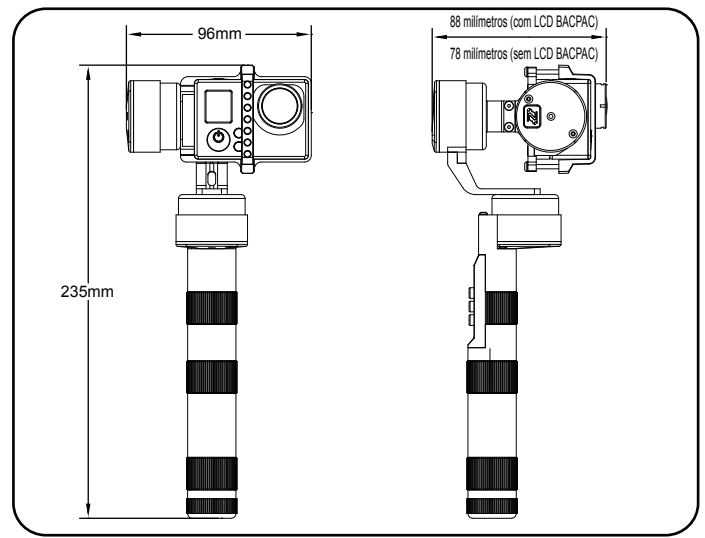
## Especificações:

	Mínimo	Padrão	Máximo	Observação
Tensão de trabalho	6.8V	8.4V	17V	
Corrente operacional	50mA	120mA	2A	
Precisão (Imóvel)	±0.01°		±0.04°	
Precisão (Em movimento)	±0.1°	±0.2°	±0.5°	
Ângulo de trabalho do inclinação	-180°	0°	+180°	Bastão na Vertical
Ângulo de trabalho do roll	-45°	0°	+35°	
Ângulo de trabalho do heading	-150°	0°	+150°	Bastão na Vertical
Ângulo de trabalho do heading	-50°	0°	+50°	Bastão nivelado
Velocidade de inclinação	1°/S		50°/S	
Velocidade do heading	1°/S		80°/S	
A duração das baterias(25°C)	3h	4h	5h	900mAh×2
Temperatura de Operação	-20°C	25°C	45°C	
Peso		285g		Sem bateria e câmera

### Observação:

Por favor, não utilize o gimbal de mão acima da faixa de trabalho; o estabilizador de gimbal entrará no modo de auto-proteção e a operação será afetada.

5



### Carregador de bateria 18350

Entrada: DC 5V / 800mA  
Saída: DC 4.2V / 400mA x2

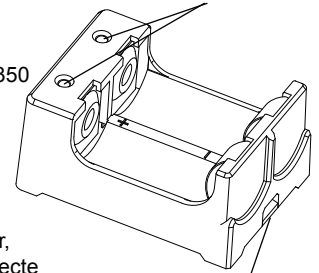
Indicador de carga  
(Dará sinal verde uma vez termine o carregamento)

### Bateria recarregável

Tipo de bateria: Bateria de íon lítio 18350  
Capacidade: 900mAh  
Tempo de Carga: 3 horas

### Observação:

Para a conexão de energia com carregador de bateria 18350, por favor, prepare um carregador portátil ou conecte a porta USB do PC.



Porta Micro-USB  
(Entrada 5v)

4

Este aparelho foi calibrado pelo fabricante. Garantia inválida no caso de desmontar qualquer componente.

Reservamo-nos o direito de modificar este manual de instruções sem aviso prévio. Para a versão mais recente, consulte o site oficial.

Para instrução do usuário, atualização de firmware, e mais informações:

**[www.standard-tec.com](http://www.standard-tec.com)**

Distribuidor exclusivo autorizado  
**Standard Tech Operation**

Fabricado por Zhiyun Tech



6