

ESPECIFICAÇÕES TÉCNICAS

Fontes de Alimentação:	127V / 220V (ajustável manualmente) ou 4 pilhas tamanho D
Potência de Saída	2 x 1,6W (Total: 3,2W RMS)
Consumo de energia	6W no modo relógio ; 11W em uso
Frequência da rádio FM	88 – 108MHz
Frequência da rádio AM	530 - 1600KHz
Frequência da rádio SW	Sw1: 3.0-7.0MHz ; SW2: 9.0-22.0MHz
Formato compatível	MP3

vicini

VC- 5060

MANUAL DE INSTRUÇÕES

RÁDIO COM MP3 PLAYER

USB – SD - ENTRADA AUXILIAR - GRAVADOR



ATENÇÃO
PARA A SUA SEGURANÇA, ANTES DE UTILIZAR ESTE APARELHO VERIFIQUE A VOLTAGEM DA REDE ELÉTRICA. SIGA AS INSTRUÇÕES DESTES MANUAIS PARA ALTERAR A VOLTAGEM DO APARELHO.

NOTA: Por medida de segurança o aparelho vem de fábrica com o seletor de voltagem direcionado para 220V. Se a corrente elétrica de sua cidade é de 127V e o aparelho estiver com o seletor de voltagem direcionado para 220V, é possível que a leitura do dispositivo USB e do cartão de memória não seja feita corretamente, apesar do rádio funcionar normalmente. Basta redirecionar a chave de voltagem e ambos funcionarão normalmente. O Seletor de Voltagem está localizado embaixo do aparelho, dentro do compartimento de pilhas.



Leia atentamente as informações contidas neste manual antes de usar o aparelho.

INSTRUÇÕES DE SEGURANÇA

ATENÇÃO: ANTES DE LIGAR O APARELHO NA TOMADA, VERIFIQUE SE A TENSÃO DE REDE INDICADA NO SELETOR DE VOLTAGEM (127V/220V) ESTÁ SELECIONADA CORRETAMENTE.

(O SELETOR DE VOLTAGEM ESTÁ LOCALIZADO DENTRO DO COMPARTIMENTO DE PILHAS.)

AVISO: PARA EVITAR RISCOS DE INCÊNDIO OU DE CHOQUE ELÉTRICO, NÃO EXPONHA ESTE APARELHO A CHUVA OU UMIDADE.

	CAUTION RISK OF ELECTRIC SHOCK DO NOT OPEN	
Este símbolo indica a presença de material não isolado no interior do aparelho, o que pode provocar choques elétricos.	CUIDADO: PARA REDUZIR O RISCO DE CHOQUE ELÉTRICO NÃO ABRA O GABINETE DO APARELHO. NÃO EXISTEM PEÇAS NO SEU INTERIOR QUE NECESSITEM DE MANUTENÇÃO POR PARTE DO USUÁRIO. DEIXE A MANUTENÇÃO SOMENTE A CARGO DE PROFISSIONAIS QUALIFICADOS.	Este símbolo indica que existem instruções importantes de operação e manutenção acompanhando o produto.

1. Leia todas as instruções deste manual e guarde-o para consultas futuras.
2. Antes de ligar o aparelho na tomada, verifique se o seletor de voltagem está direcionado corretamente, em conformidade com a tomada de parede a ser utilizada. O seletor de voltagem (127V/220V) está localizado dentro do compartimento de pilhas.
3. Instale o aparelho em um local plano e firme de forma que não exista risco de queda.
4. Não deixe que o aparelho entre em contato com água ou qualquer outro líquido.
5. Deixe um espaço livre mínimo de 2 cm ao redor do aparelho para permitir a ventilação.
6. Para a limpeza do aparelho utilize apenas com um pano seco e macio.
7. Não coloque o aparelho perto de fontes de calor como radiadores, fogões ou quaisquer aparelhos que produzam calor.
8. Proteja o cabo de alimentação não o expondo a superfícies quentes ou cortantes.
9. Desconecte o aparelho da tomada de parede caso não pretenda utilizá-lo por um longo período de tempo.
10. Para evitar danos ao aparelho resultantes do vazamento de pilhas, retire-as quando já estiverem bem gastas ou caso não pretenda utilizar o aparelho por um longo período de tempo.
11. Se o aparelho necessitar de reparo, leve-o somente a postos autorizados de assistência técnica.

HORA E ALARME

1. Para ajustar a hora do aparelho, posicione o seletor de funções na posição "MP3/TIME".
2. Certifique-se de que não há um dispositivo USB ou um cartão de memória inseridos no aparelho.
3. Pressione e segure a tecla "MODE" e em seguida utilize as teclas Retroceder (◀◀) ou a tecla Avançar (▶▶) para ajustar os minutos.
4. Pressione a tecla "MODE" novamente para ajustar a hora através das teclas Retroceder (◀◀) ou Avançar (▶▶).
5. Após ajustar a hora, pressione a tecla "MODE" e repita os passos acima para ajustar o alarme.
6. O símbolo de um sino aparecerá no display do aparelho, o que indica que o alarme está ativado.
7. Para interromper o toque do alarme, pressione qualquer tecla do aparelho.
8. Para desativar o alarme, basta desligar o aparelho, posicionando o seletor de funções na posição OFF.

NOTA: Ao desligar o aparelho, posicionando o seletor de funções na posição "OFF" ou desconectando-o da tomada, será necessário reajustar a hora e o alarme.

RESOLUÇÃO DE PROBLEMAS:

PROBLEMAS:	CAUSAS / SOLUÇÕES:
Dispositivo USB ou cartão de memória não funcionam apesar de o rádio funcionar normalmente.	Se a corrente elétrica de sua cidade é de 127V e o aparelho estiver com o seletor de voltagem direcionado para 220V, o dispositivo USB ou cartão de memória podem não funcionar apesar do rádio funcionar normalmente. Basta redirecionar a chave de voltagem e ambos funcionarão normalmente.
O dispositivo USB ou Cartão de memória não estão sendo reproduzidos	1. Verifique se há arquivos de música MP3 no dispositivo USB ou Cartão de memória. 2. O dispositivo USB ou o cartão de memória podem ser incompatíveis com o aparelho. Teste outros dispositivos USB ou cartões de memória.
Não consigo fazer gravações no dispositivo USB ou cartão de memória.	1. O dispositivo USB ou o cartão de memória podem ser incompatíveis com o aparelho. Teste outros dispositivos USB ou cartões de memória.
Recepção fraca do rádio	Para melhorar a recepção: AM: Tente mudar a posição do aparelho. FM/SW1/SW2: Estique a antena telescópica até o final.
O volume está baixo	1. É normal haver diminuição do volume quando utilizando a entrada auxiliar 2. Dependendo do arquivo, pode haver variação no volume.

FUNÇÃO GRAVAÇÃO

Este aparelho permite fazer gravação de voz (através do microfone), gravação do rádio e gravação de outros aparelhos de áudio através da entrada auxiliar. As gravações feitas serão salvas no formato MP3 no dispositivo USB ou no cartão de memória SD inserido no aparelho.

IMPORTANTE: Para fazer gravações, nunca insira ao mesmo tempo um dispositivo USB e um cartão de memória SD, pois isso pode interferir na funcionalidade do aparelho.

Fazendo uma gravação de voz:

1. Para fazer uma gravação de voz, insira um dispositivo USB ou um cartão de memória SD, nunca os dois ao mesmo tempo.
2. Posicione o seletor de funções na posição "MP3/TIME" e pressione a tecla "REC/DEL".
3. O aparelho iniciará a gravação de voz, que é captada através do microfone (MIC).
4. Para interromper a gravação, pressione novamente a tecla "REC/DEL".
5. A gravação será reproduzida imediatamente após o término da mesma.
6. Para apagar a gravação, pressione e segure a tecla "REC/DEL".

Fazendo uma gravação do rádio:

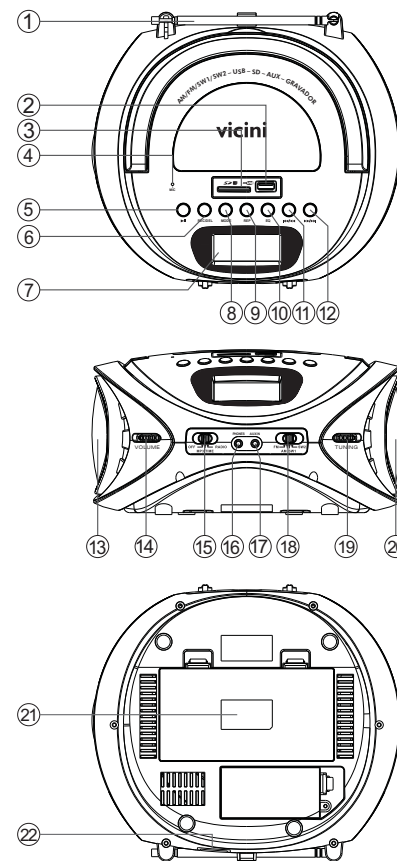
1. Para fazer uma gravação de uma rádio, insira um dispositivo USB ou um cartão de memória SD, nunca os dois ao mesmo tempo.
2. Posicione o seletor de funções na posição "RADIO", escolha a estação desejada e pressione a tecla "REC/DEL" para iniciar a gravação do rádio.
3. Para interromper a gravação, pressione novamente a tecla "REC/DEL".
4. A gravação será reproduzida imediatamente após o término da mesma.
5. Para apagar a gravação, pressione e segure a tecla "REC/DEL".

Fazendo uma gravação da entrada auxiliar:

1. Para fazer a gravação de outros aparelhos de áudio, insira um dispositivo USB ou um cartão de memória SD, nunca os dois ao mesmo tempo.
2. Conecte um aparelho de áudio na entrada auxiliar (AUX IN).
3. Posicione o seletor de funções na posição "MP3/TIME" e pressione a tecla "MODE" para entrar no modo auxiliar (AUX).
4. Em seguida, pressione a tecla "REC/DEL" para iniciar a gravação.
5. Para interromper a gravação, pressione novamente a tecla "REC/DEL".
6. A gravação será reproduzida imediatamente após o término da mesma.
7. Para apagar a gravação, pressione e segure a tecla "REC/DEL".

NOTA: O aparelho permite apagar as gravações feitas e também outros arquivos de música no formato MP3, portanto cuidado para apagar somente os arquivos desejados.

CONTROLES



LOCALIZAÇÃO DOS CONTROLES

1. Antena Telescópica	12. Tecla Avançar (▶▶)
2. Entrada USB	13. Auto-Falante esquerdo
3. Entrada para cartão de memória SD	14. Volume
4. Microfone (MIC)	15. Seletor de Funções (OFF-MP3/TIME-RADIO)
5. Tecla Play/Pause (▶)	16. Entrada para fone de ouvido (PHONES)
6. Tecla Gravar/Apagar (REC/DEL)	17. Entrada Auxiliar (AUX IN)
7. Display LCD	18. Seletor de Frequência (FM/AM/SW1/SW2)
8. Tecla MODE (USB-SD-AUX)	19. Seletor de Sintonia (TUNING)
9. Tecla REPEAT (REP)	20. Auto-Falante direito
10. Tecla de Equalização (EQ)	21. Compartimento de pilhas
11. Tecla Retroceder (◀◀)	22. Entrada do cabo de Alimentação (AC IN)

FONTES DE ALIMENTAÇÃO

UTILIZANDO O CABO DE ALIMENTAÇÃO

- Verifique se o Seletor de Voltagem está chaveado conforme a voltagem de sua residência (127V / 220V). O Seletor de Voltagem está localizado dentro do compartimento de pilhas.
- Conecte o cabo de alimentação à entrada "AC IN" do aparelho e a outra extremidade à tomada de parede.

UTILIZANDO PILHAS

Abra o compartimento de pilhas. Instale 4 pilhas grandes, tamanho D (não incluídas) observando a polaridade correta.

Obs. O aparelho não funcionará com pilhas caso o cabo de alimentação esteja conectado ao aparelho.

Nota: Retire as pilhas caso não pretenda utilizar o aparelho por um longo período de tempo.

FUNÇÕES BÁSICAS

LIGANDO O APARELHO

Direcione o Seletor de Funções para a posição "MP3/TIME" ou "RADIO".
Para desligar o aparelho, retorne o Seletor de Funções para a posição "OFF".

AJUSTE DO VOLUME

Gire o botão de VOLUME para aumentar ou diminuir o volume.

UTILIZANDO O RÁDIO

- 1) Deslize o Seletor de Funções para a posição "RADIO".
- 2) Direcione o Seletor de Frequência para a opção desejada FM, AM, SW1 ou SW2.
- 3) Sintonize a estação desejada através do Seletor de Sintonia (TUNING).
- 4) Para uma melhor recepção de FM, SW1 ou SW2, estenda a antena telescópica até o fim.
Para uma melhor recepção de AM, mude a posição do aparelho até encontrar um melhor sinal.
- 5) Para desligar o rádio direcione o Seletor de Funções para a posição "OFF".

UTILIZANDO A ENTRADA USB ou CARTÃO DE MEMÓRIA SD

- 1) Deslize o Seletor de Funções para a posição "MP3/TIME".
- 2) Insira o dispositivo na entrada USB ou um cartão de memória na entrada SD.
- 3) O aparelho reproduzirá automaticamente os arquivos em MP3.
- 4) Para pausar a reprodução, pressione a tecla "PLAY/PAUSE" (▶||). Para reiniciar a reprodução, pressione a tecla "PLAY/PAUSE" (▶||) novamente.
- 5) Caso um dispositivo USB e um cartão de memória estejam simultaneamente conectados ao aparelho, pressione o botão "MODE" para escolher o dispositivo que deseja escutar.

Nota 1: Caso encontre dificuldade para alternar entre o dispositivo USB e o cartão de memória, retire do aparelho aquele que não deseja utilizar.

Nota 2: A utilização de um cabo de extensão USB pode causar interferência.

Nota 3: Dependendo do arquivo MP3 sendo reproduzido, pode haver variação no volume.

Importante: Não retire o dispositivo USB ou o cartão de memória do aparelho caso os mesmos estejam sendo reproduzidos, pois isso pode danificá-los. Deslize o seletor de funções para "Rádio" antes de retirar o dispositivo USB ou o cartão de memória.

Observação: Este aparelho é compatível com a maioria dos dispositivos USB e cartões de memória SD disponíveis no mercado, mas pode haver incompatibilidade com algumas marcas, modelos ou especificações.

Nota: Compatível com dispositivos USB e cartões de memória SD de até 32GB.

SELECIONANDO UMA FAIXA (USB/Cartão de Memória)

Para selecionar a faixa desejada

Aperte a tecla Retroceder (◀◀) ou a tecla Avançar (▶▶) para selecionar faixas anteriores ou posteriores respectivamente.

Para procurar um determinado trecho de uma faixa

Durante a reprodução de uma faixa, pressione e segure a tecla Retroceder (◀◀) ou a tecla Avançar (▶▶) para procurar em alta velocidade o trecho desejado da faixa. Solte a tecla para que a reprodução da faixa continue a partir do trecho localizado.

FUNÇÃO REPEAT (USB/Cartão de Memória)

Para repetir uma única faixa

1. Durante a reprodução da faixa, pressione uma vez a tecla "REP".
2. A faixa selecionada será reproduzida repetidamente até que a tecla "REP" seja pressionada novamente.

UTILIZANDO A ENTRADA AUXILIAR

O aparelho permite a conexão com outros aparelhos de áudio, através da entrada auxiliar.

- 1) Deslize o Seletor de Funções para a posição "MP3/TIME".
- 2) Utilize um cabo P2xP2 (não incluso) para conectar um aparelho de áudio externo na entrada auxiliar de áudio "AUX IN" do aparelho.
- 3) Pressione a tecla "MODE" para entrar no modo Auxiliar "AUX".
- 4) Inicie a reprodução do aparelho de áudio.

Nota: É comum a queda de volume durante a reprodução de outros aparelhos de áudio através da entrada auxiliar.