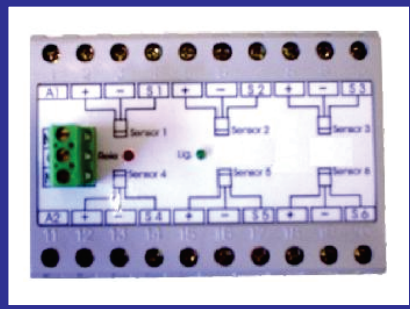


Detector de Fluxo de Ar
Modelo: DFAS - 6-E



Introdução

O equipamento modelo DFA-6-E foi projetado especialmente para detectar o fluxo de ar. Em um sistema de ventilação, ele pode ser usado para disparar um alarme caso haja uma interrupção no fluxo de ar, ou ainda manter acesa uma lâmpada que indica o funcionamento normal do mesmo. Em um equipamento industrial que use ventilação forçada, o equipamento pode ser usado para monitorar a presença do fluxo de ar, atuando sobre um sistema de desligamento automático caso ele falhe.

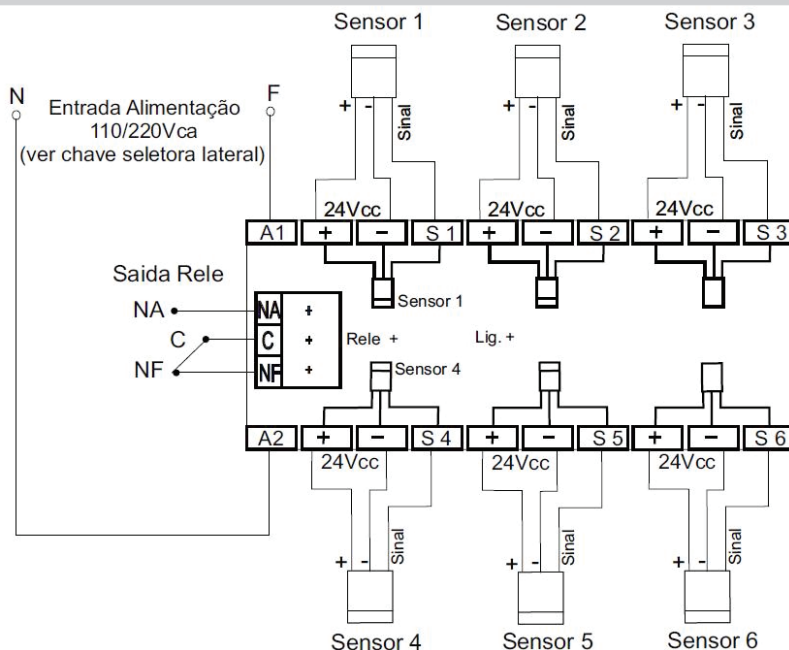
Características Técnicas

Alimentação	110 ou 220Vca (ver chave seletora)
Entrada de sinal	Sensor Indutivo ou capacitivo NPN (contato NA)
Tensão da fonte para sensor	24Vcc
Corrente máxima da fonte	30mA para cada saída
Sinal de saída	1 Relé 1 SPDT 250Vca/ 5A
Tempo de retardo do relé na energização	20 segundos
Tamanho	Altura = 75mm / largura = 100mm / comprimento = 105mm
Consumo aproximado	4VA
Temperatura ambiente e umidade relativa	0 - 50°C ; 0 - 85% U.R (não condensado)
Montagem	Caixa ABS norma DIN (fundo de painel)
Peso aproximado	
Torque máximo de aperto dos parafusos	

Modo de Funcionamento

Ao alimentar o equipamento nos bornes A1 e A2, dá-se início à contagem do temporizador interno com tempo fixo em 20 segundos. Ao término deste tempo, o equipamento entra em modo de funcionamento. Estando todos os sensores acionados, o relé de saída fica desligado; caso haja o desacionamento de um dos sensores, o relé liga após um tempo de 2 segundos. Voltando o sensor a ser acionado, o relé será desligado após um tempo de 2 segundos. Caso um dos sensores não esteja acionado após o término do tempo inicial de 20 segundos, o relé deverá ligar, e só voltará a desligar quando o sensor for acionado. O LED verde aceso indica que o equipamento esta alimentado em 110/220Vca. O LED vermelho aceso indica que o relé esta ligado.

Conexões Elétricas



Aplicações

Blank area for applications.

Rua 4 de Fevereiro, 195 - Itoupava Norte CEP 89052-500
Blumenau - SC - Fone: (47) 3323-3130 - Fax: (47) 3036-8167
vendas@samrello.com.br - www.samrello.com.br

Devido a constantes evoluções tecnológicas, a Samrello reserva-se o direito de alterar qualquer informação técnica sem aviso prévio