

# CERTIFICADO GARANTIA

A Gaia Indústria e Comercio Ltda concede para seus produtos uma garantia de 90 (noventa) dias, conforme determina a legislação vigente, com acréscimo de um período de 09 (nove) meses, concedido por liberalidade, totalizando 12 meses. A validade será contada a partir da data da emissão da nota fiscal de aquisição do primeiro consumidor. Constatado uma eventual falha de funcionamento, o Cliente deverá entrar em contato com a GAIA ou seus representantes Comerciais para que se verifique se o produto está apresentando defeitos de fabricação. O exame e reparo do produto, dentro do prazo de garantia só poderão ser efetuados pelos técnicos da GAIA ou outro profissional previamente autorizado. Dentro do prazo de garantia, a troca de partes, peças e componentes defeituosos será gratuita, assim como a mão de obra aplicada.

## A garantia não cobre:

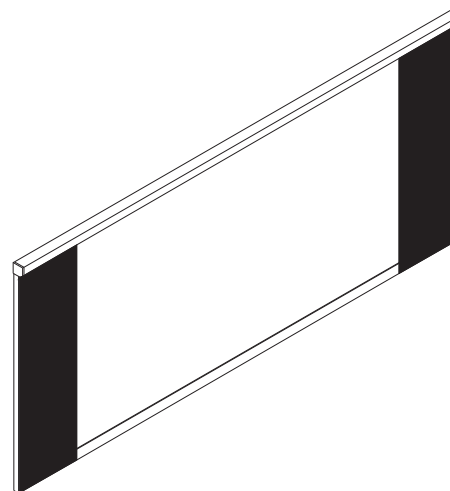
- a) Transporte e remoção de produtos para conserto/instalação;
- b) Serviços de instalação, regulagens externas e limpeza;
- c) Se o defeito apresentado for ocasionado pelo mau uso do produto pelo Cliente ou terceiros estranhos ao fabricante;
- d) Se o produto for alterado, adulterado, ajustado, corrompido ou consertado por pessoa não autorizada pelo fabricante;
- e) Se ocorrer a ligação desse produto a instalações elétricas ou lugares inadequados, diferentes das recomendadas no manual de instruções ou sujeitas a flutuações excessivas da rede elétrica;
- f) Se o dano tiver sido causado por acidentes, como quedas, ou agentes da natureza, como raios, inundações, desabamentos e demais causas de força maior ou casos fortuitos;
- g) Se a Nota Fiscal da compra apresentar rasuras ou modificações;
- h) Estão excluídos desta garantia os eventuais defeitos decorrentes do desgaste natural do produto e os decorrentes do uso do produto fora das aplicações regulares para os quais foi projetado.

Gaia Industria e Comércio Ltda  
Rua Beirute, 230 - Navegantes - Porto Alegre / RS  
CEP: 90240 080 - Fone/Fax (051) 3362-3436-  
e-mail: [gaia@gaia-rs.ind.br](mailto:gaia@gaia-rs.ind.br)

## Manual de Instalação Tela Fixa com banner



**GDI - E 149" (2.35:1) 119" (16:9)**



Validade da Garantia  
Somente quando o produto é instalado por  
revendedores credenciados pela GAIA  
**ATENÇÃO**  
Código de Defesa do Consumidor  
Seção II - art. 12 - Parágrafo 3º - Item III  
e art. 14

**Gaia Industria e Comercio Ltda.**  
**Site: [www.gaia-rs.ind.br](http://www.gaia-rs.ind.br)**

O produto deste Manual poderá sofrer alterações sem prévio aviso

Junho / 2010

## Especificações:

Dimensional: 3632 X 78 X 1634 (L x P x A)

Peso: 32 Kg

Área Visual: 149" (2,35:1) Sem Banner  
119" (16:9) Com Banner

Alimentação: 110/220 VAC (Chaveamento manual)

Acessórios: Controle remoto / Receptor de IR / Módulo CTL 1MDC

Para acionamento deste produto com controle remoto, pressione as teclas 15 (desce o banner) e 17 (sobe o banner)

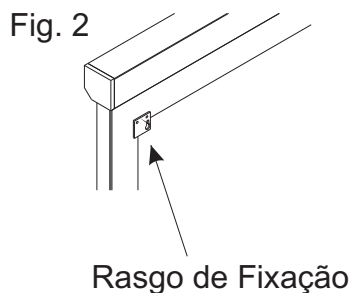
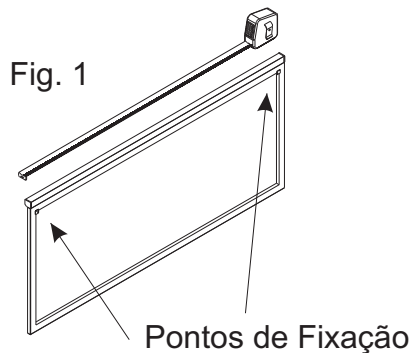


### Atenção

- \* Este produto só deve ser instalado por profissionais habilitados
- \* Certifique-se que a superfície de apoio (parede) irá suportar com segurança este equipamento.
- \* Verificar se no local da instalação não existe a passagem de cabos elétricos, canos de água ou tubulação de gás, etc.

## Instalação:

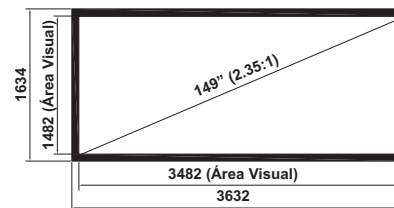
1° Meça a distancia entre os pontos de fixação. (Fig.1)



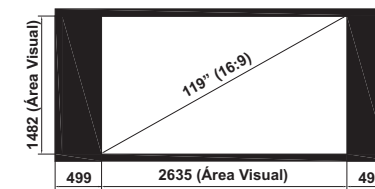
2° Marque no local onde vai ser fixado a medida dos pontos de fixação, Atenção: Mantenha o nivelamento dos pontos de fixação .

3° Fixe os parafusos no local.

4° Em seguida instale a tela e efetue as ligações eletrônicas.



Banner fechado



Banner aberto

## Conexões Elétricas:

