


# MANUAL DE INSTRUÇÃO PARA PARRILLA COOKTOP



*Caso o produto pare de funcionar ou apresente qualquer problema, entre em contato com o fabricante. Não faça manutenção na churrasqueira por conta.*

**Scheer Churrasqueiras e Acessórios Ltda**

Fone: 54 3224 3066

Rua: Roque Callege, 133 – B: Universitário.

95041-440 – Caxias do Sul – RS – Brasil

[scheer@scheer.com.br](mailto:scheer@scheer.com.br)

[www.scheer.com.br](http://www.scheer.com.br)

## ***SCHEER CHURRASQUEIRAS E ACESSÓRIOS***

### **PARABENS!**

Você acaba de comprar uma churrasqueira com a mais alta tecnologia, design e desempenho. Agora, será muito mais fácil e rápido de preparar o seu Churrasco. SCHEER CHURRASQUEIRAS agradece pela sua escolha.

Para que a sua churrasqueira tenha a melhor performance, leia este manual com atenção e siga as instruções corretamente. Para qualquer dúvida ou informações ou sugestões por favor entre em contato conosco que um profissional bem qualificado terá o prazer em lhe atender.

**SCHEER CHURRASQUEIRAS E ACESSÓRIOS LTDA**

Phone: +55 54 3224 3066 or +1 954 688 3031

Rua: Roque Callege, 133 – B: Universitário.

95041-440 – Caxias do Sul – RS – Brasil

[scheer@scheer.com.br](mailto:scheer@scheer.com.br)

[www.scheer.com.br](http://www.scheer.com.br)

1. Recebimento e inspeção.....	pág. 03
2. Características técnicas.....	pág. 05
3. Acessórios.....	pag. 07
4. Instalação dos acessórios.....	pág. 08
5. Instalação do equipamento .....	pág. 10
6. Utilização do equipamento.....	pág. 14
7. Limpeza.....	pág. 15
8. Manutenção.....	pág. 16
9. Dicas de segurança.....	pág. 17
10. Esquema Elétrico .....	pág. 18
11. Termos de garantia.....	pág. 18

**IMPORTANTE**

ESTE EQUIPAMENTO É PARA USO EXCLUSIVAMENTE RESIDENCIAL!  
NÃO UTILIZE EM BARES, RESTAURANTES OU QUALQUER OUTRO  
ESTABELECIMENTO COMERCIAL E/OU INDUSTRIAL SOB RISCO DE  
CAUSAR ACIDENTES E A PERDA IMEDIATA DA GARANTIA DE FÁBRICA.

1. Recebimento e inspeção

O descarregamento do equipamento será de inteira responsabilidade do cliente, portanto, recomenda-se que seja feito por pessoal treinado e capacitado para tal, seguindo as orientações abaixo.

Caso seja detectado qualquer tipo de avaria que tenha ocorrido durante o transporte do produto, registre o fato junto ao representante da transportadora e entre em contato com o fabricante imediatamente.

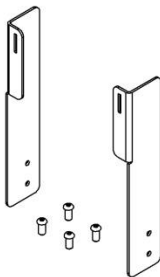
1.1 Remova a tampa da embalagem

1.2 Remova as laterais e as proteções internas

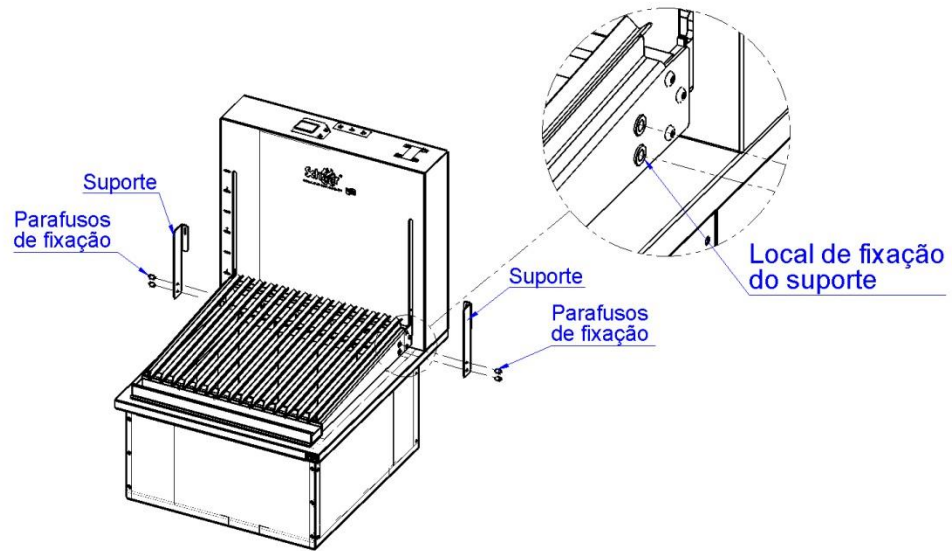
1.3 Remova o filme plástico e o plástico bolha que envolve o produto.

1.4 Acompanha o produto:

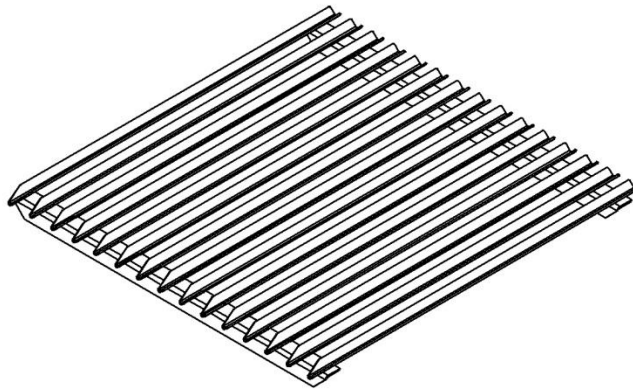
02 fixadores para grelha de legumes ou suporte para espetos parados e  
04 parafusos de fixação;



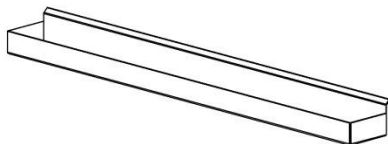
Colocação dos suportes

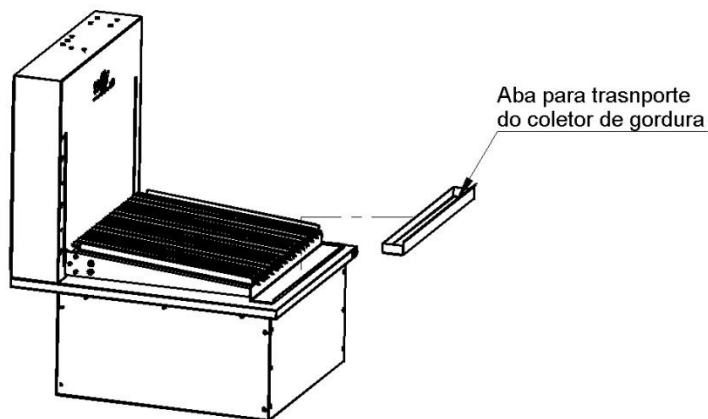


## 01 Grelha



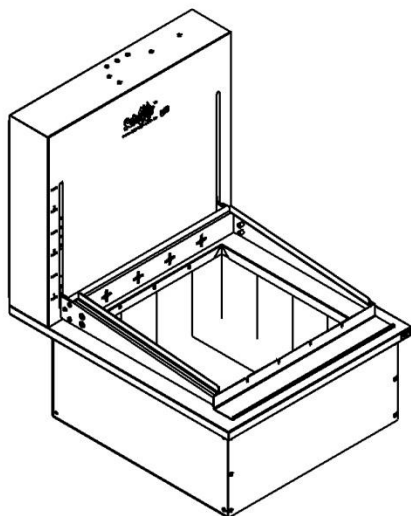
## 01 coletor de gordura





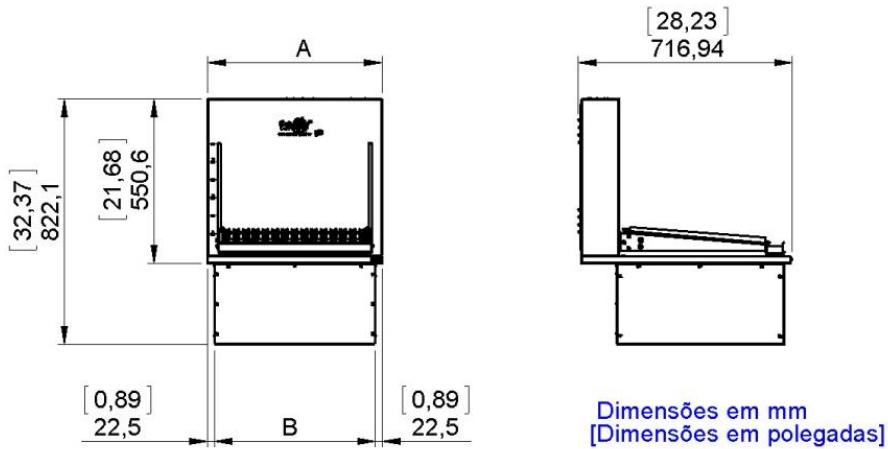
Evite acidentes e queimaduras ao retirar o coletor de gordura do equipamento. Certifique-se que o mesmo não esteja quente, caso contrário utilize luvas ou outro utensílio de proteção contra calor.

## 01 Cooktop



## 2. Características técnicas

### 2.1 Dimensões externas do equipamento



Medida "A"	Medida "B"
585mm [23,03"]	540mm [21,26"]
785mm [30,90"]	740mm [26,13"]

## 2.2 Peso do equipamento:

Modelo	Peso (Kg) [lb]
585mm [23,03"]	70 [174,32]
785mm [30,90"]	95 [209,43]

## 2.3 Peso da embalagem

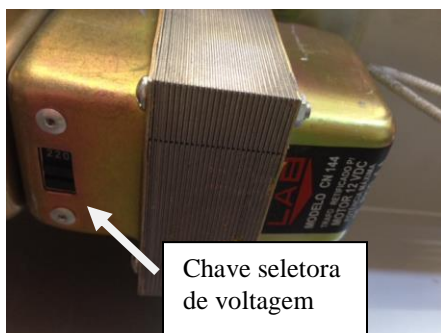
Modelo	Peso (Kg) [lb]
585mm [23,03"]	20 [44,09]
785mm [30,90"]	27 [59,52]

## 2.4 Alimentação elétrica

2.4.1 Tensão: 110V - 240V (conforme chave seletora)

2.4.2 Frequência: 50/60Hz

2.4.3 Corrente nominal de entrada: 3A



No momento da compra a churrasqueira é ajustada para 110V ou 220V e no cabo de alimentação é colocada uma etiqueta mostrando a voltagem correta. Caso for necessário a troca de voltagem da churrasqueira você vai encontrar na parte traseira da churrasqueira o transformador elétrico. Este possui uma chave seletora conforme a foto acima. Com a churrasqueira desligada, mova a chave para a voltagem correta e não esqueça de remover a etiqueta do cabo de alimentação.

Classe: 1 Potencia: 18w

Grau de proteção: IPX4 Cordão de alimentação: Y

2.5 Comprimento do cabo elétrico: 1 m

2.6 Motor elétrico de elevação da grelha

2.6.1 Tensão: -24V

2.6.2 Frequência: 50/60 Hz

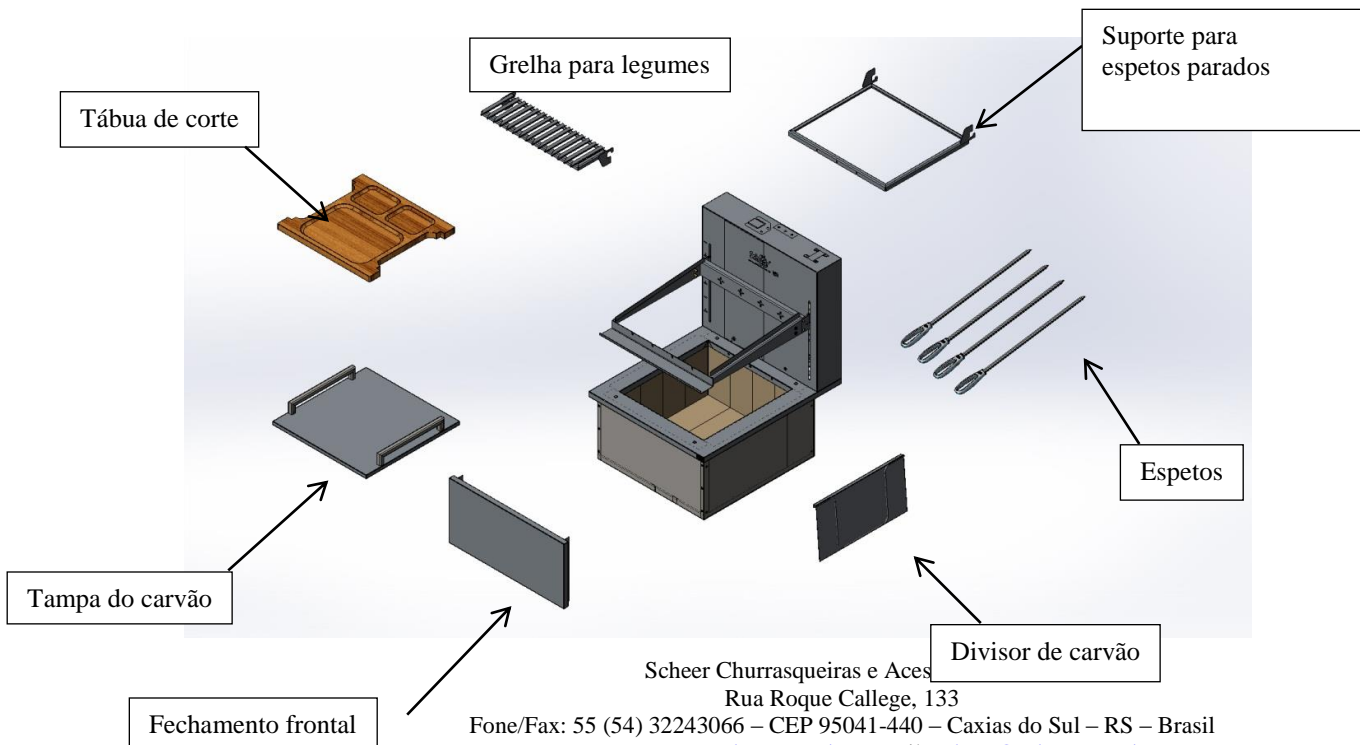
2.6.3 Velocidade de elevação: 7mm/s

2.7 Transformador elétrico

2.8.1 Tensão de entrada: 110V - 220V

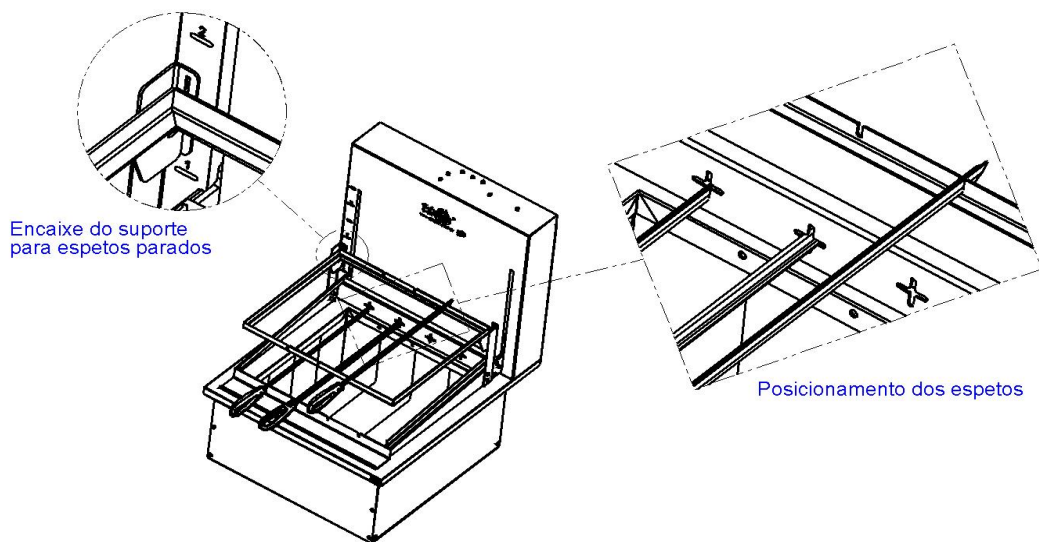
2.8.2 Tensão de saída: - 24V

#### 4. Acessórios

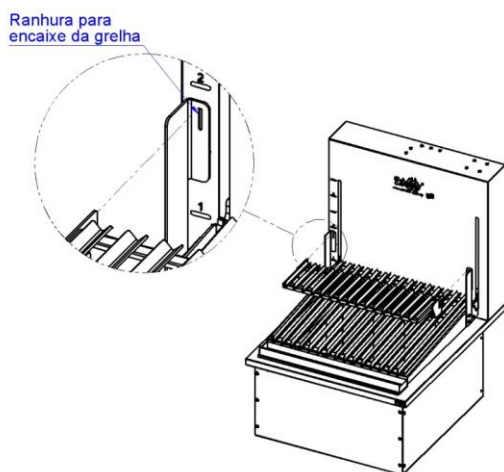


## 4. Instalação dos acessórios

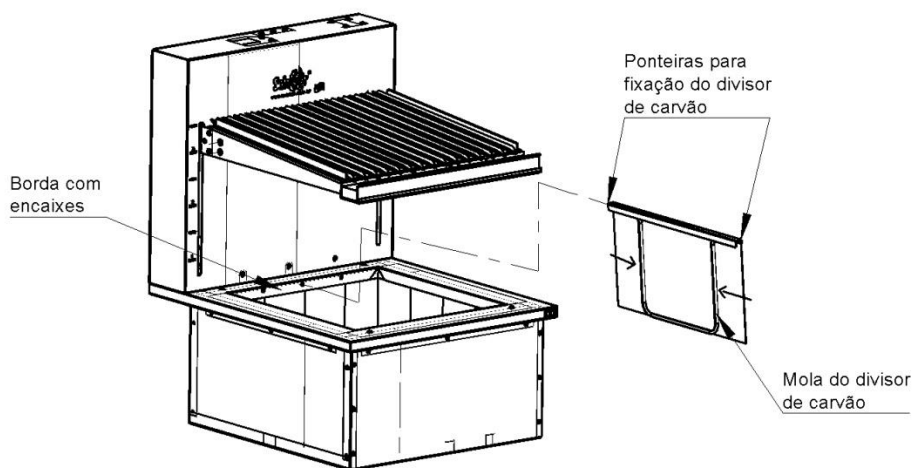
### 4.1. Suporte para espetos parados e grelha



### 4.2. Grelha para legumes

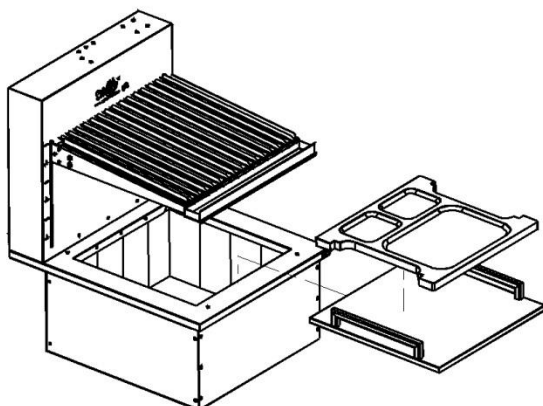






Ao encaixar ou desencaixar o divisor de carvão, pressionar a mola no sentido indicado.

#### 4.4. Tampa e tábua de corte



Não baixar totalmente a grelha quando a tábua de corte e a tampa estiverem na churrasqueira

Certifique-se que a churrasqueira esteja fria ou sem fogo ou brasas acesas em seu interior ao utilizar a tampa e a tábua de corte

#### **NOTA:**

ACESSÓRIOS SÃO FORNECIDOS EM SEPARADOS E DE ACORDO COM SOLICITAÇÃO DO CLIENTE NO MOMENTO DA COMPRA.

## CUIDADO: RISCO DE INCÊNDIO

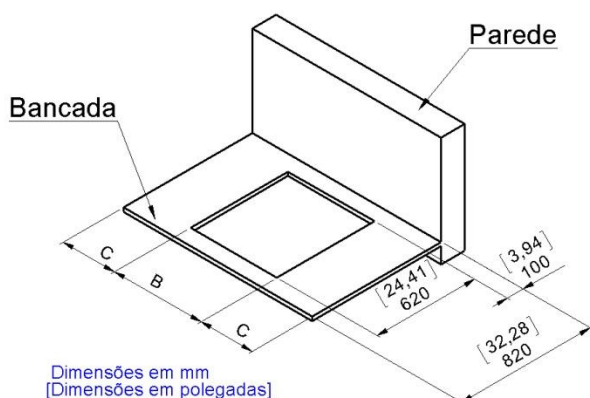
O local onde o equipamento será instalado deverá estar com a bancada pronta e a tomada elétrica instalada conforme indicado no croqui de instalação.

**NÃO INSTALAR A CHURRASQUEIRA PRÓXIMO A CORTINAS OU OUTROS MATERIAIS INFLAMÁVEIS; NÃO DEIXAR A CAIXA DE CARVÃO EM CONTATO COM REDE ELÉTRICA, MÓVEIS, TECIDOS, TÁBUAS DE CORTE, OU OUTRO MATERIAL INFLAMÁVEL. O TAMPO DA BANCADA ONDE A CHURRASQUEIRA SERÁ INSTALADA DEVERÁ SER, OBRIGATORIAMENTE, DE GRANITO OU OUTRO MATERIAL SEMELHANTE (MÁRMORE, PEDRA, CONCRETO ETC.).**

### 5. Instalação do equipamento

#### 5.1. Croqui de instalação da churrasqueira Scheer

5.1.1. Dimensões do encaixe da bancada para instalação da churrasqueira Scheer.

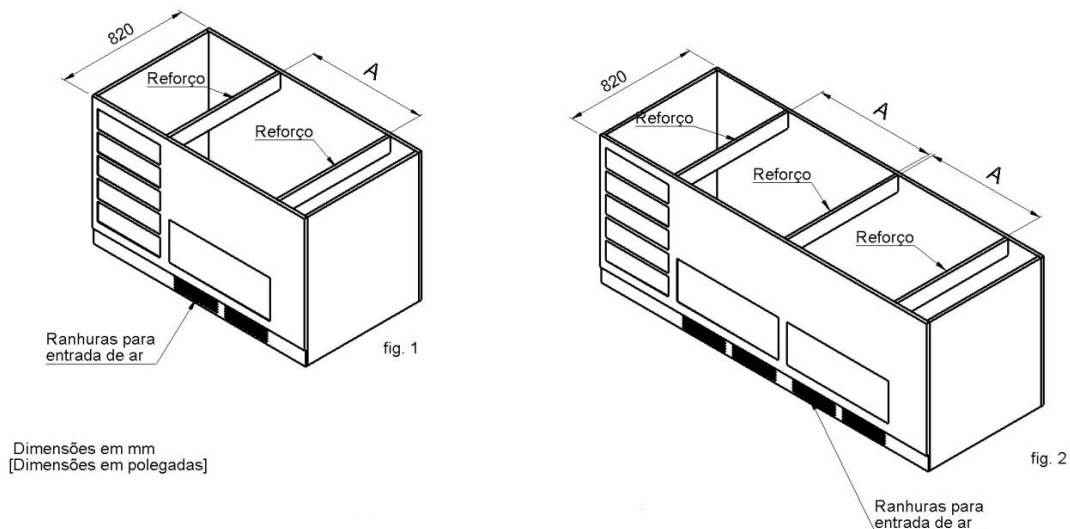


Modelo	Medida B	Medida C
585mm [23,03"]	550mm [21,65"]	$\geq 100$ mm [3,94"]
785mm [30,90"]	750mm [29,52"]	$\geq 100$ mm [3,94"]

**NOTA: ESPESSURA DO TAMPO DA BANCADA NÃO DEVERÁ SER INFERIOR A 20MM (0,79 POL.).**

### 5.1.2. Dimensões da bancada

A bancada deverá ter, obrigatoriamente, reforços laterais ao equipamento conforme mostrado nas figuras 1 e 2 para sustentação do tampo da bancada sob risco de quebra ou empenamento do mesmo.

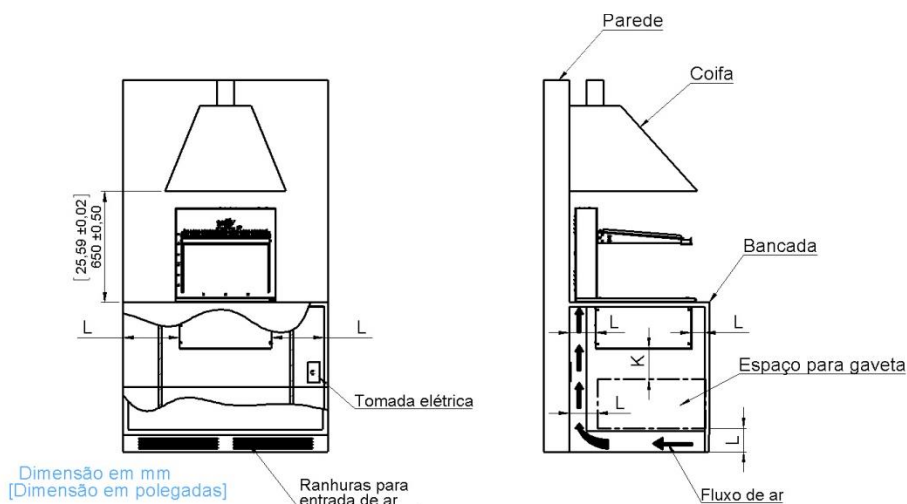


Modelo	Medida A
585mm [23,03"]	785mm [30,90"]
785mm [30,90"]	985mm [38,77"]

### NOTA:

PARA DOIS OU MAIS EQUIPAMENTOS NO MESMO BALCÃO É NECESSÁRIO QUE SE FAÇAM REFORÇOS QUANTOS FOREM NECESSÁRIOS.

### 5.1.3. Espaço interno para circulação de ar.



**Dimensões indicadas com “L” deverão ser de no mínimo 100 mm (3,94”) para facilitar a circulação do ar.**

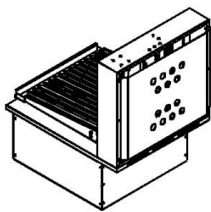
**Equipamentos com porta cinza (equipamentos customizados) deverão respeitar a dimensão indicada com “K” de no mínimo 260 mm (10,24”) para facilitar sua remoção.**

**A largura da coifa deverá ser, obrigatoriamente, maior que a largura do equipamento.**

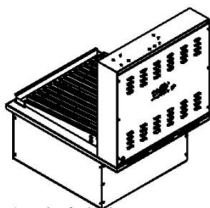
**Recomenda-se a instalação de coifa com sistema de sucção para eliminação dos gases e fumaça gerados pela queima do carvão e para a retirada do calor gerado no interior da bancada.**

**A tomada elétrica deverá estar localizada em local protegido de eventual contato com líquidos, e de maneira que o cabo elétrico não fique próximo ou em contato com a caixa de carvão.**

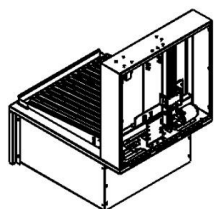
5.1.4. Se o local de instalação da churrasqueira for enclausurado como móveis planejados, nichos ou qualquer outro local que dificulte a circulação de ar, a tampa traseira deverá ser retirada. Caso contrário mantenha a tampa no equipamento evitando que pessoas ou animais tenham acesso aos componentes internos do equipamento bem como o contato de objeto estranho ao sistema mecânico e evitando danos ao equipamento ou qualquer tipo de acidentes.



Tampa traseira aberta

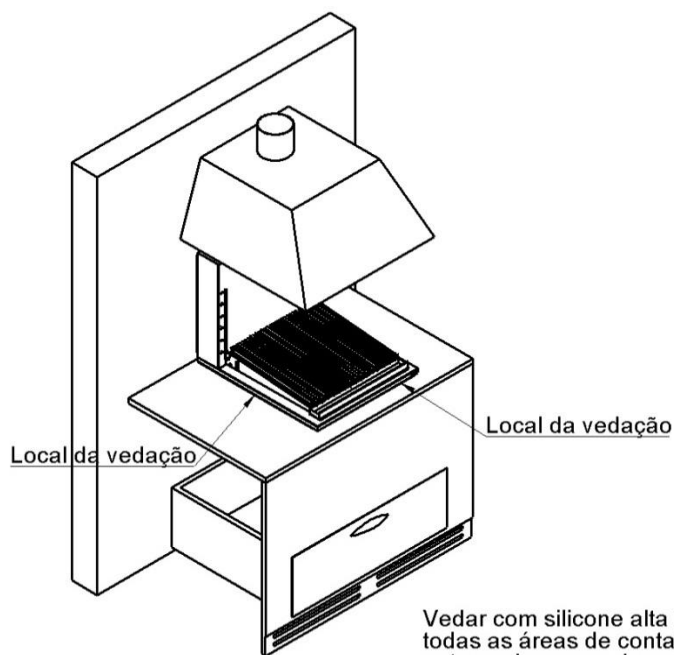


Tampa traseira fechada



Sem tampa traseira

#### 5.1.5. Vedação das bordas da churrasqueira



5.1.6. Verifique se a voltagem de seu equipamento está de acordo com a tensão rede elétrica do local de instalação do equipamento.

## 6. Utilização do equipamento

**USAR SOMENTE CARVÃO VEGETAL. QUALQUER OUTRO MATERIAL COMBUSTÍVEL IRÁ DANIFICAR SUA CHURRASQUEIRA.**

**NÃO UTILIZE LENHA, MADEIRA OU GRAVETOS PARA FAZER FOGO NA CHURRASQUEIRA.**

**NÃO COLOCAR CARVÃO EM QUANTIDADE MAIOR QUE O RECOMENDADO PARA CADA MODELO DE CHURRASQUEIRA.**

Após certificar-se que todas as orientações de instalação foram seguidas, seu equipamento estará pronto para o uso.

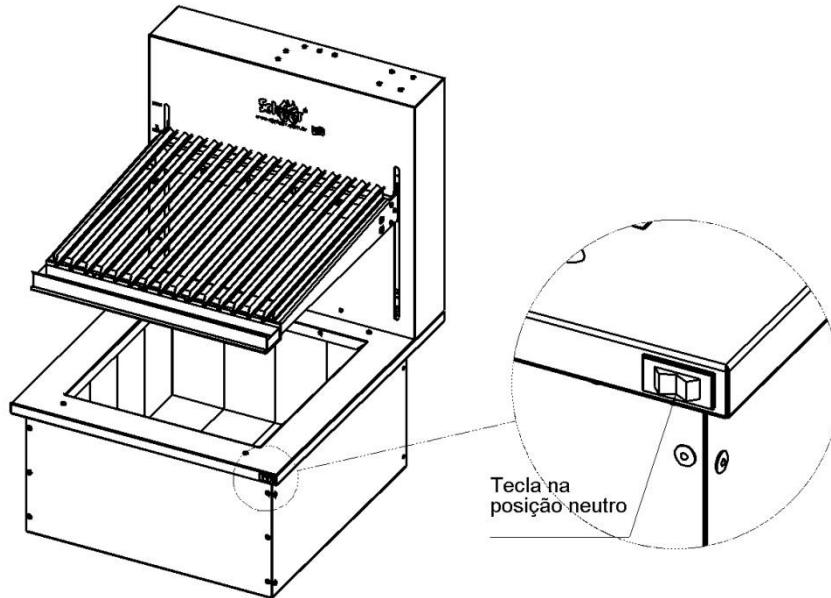
### 6.1. Capacidade máxima de carvão na caixa de carvão:

Modelo	Capacidade de carvão
585mm	até 3 Kg (6,61 lb)
785mm	até 4 Kg (8,81 lb))

6.2. Acender a churrasqueira aproximadamente 20 minutos antes de começar a usá-la para que a caixa refratária possa atingir a temperatura ideal de assamento dos alimentos. Não utilize líquidos inflamáveis para acender o fogo da churrasqueira.

6.3 Elevar a grelha automática pressionando a tecla sobe/desce para facilitar a colocação de carvão na caixa de carvão.

6.4 Para a grelha ficar parada na altura desejada mantenha a tecla sobe/desce na posição neutro indicada com a letra “N”



6.5. Após colocar o alimento na grelha, pressione a tecla sobe/desce para posicionar a grelha na altura desejada.

**Dica: para a carne não ressecar, mantendo a umidade e assim ficando mais suculenta, mantenha a grelha na posição mais baixa no primeiro minuto de assamento para selar a carne (faça isso nos dois lados da carne) e só então aumente a distância da mesma até o carvão.**

## 7.Limpeza

### 7.1. Limpeza de grelhas e acessórios

Mergulhar as laminas dos espetos e/ou acessórios (nunca o cabo e roldana) a serem limpos em um recipiente contendo água quente e detergente neutro. Deixe-os mergulhados nessa solução de 2 a 3 horas. Depois de decorrido esse tempo utilizar palha de aço ou esponja macias para remover resíduos e gordura provenientes do assado.

**NÃO UTILIZAR MATERIAL ABRASIVO OU PONTIAGUDO DURANTE A LIMPEZA PARA NÃO RISCAR NEM CAUSAR DANOS ÀS PEÇAS E COMPONENTES DO EQUIPAMENTO.**

## 7.2. Limpeza da churrasqueira

Antes de iniciar a limpeza da churrasqueira desconecte-a da rede elétrica, certifique-se que a mesma esteja fria ou em temperatura suportável ao toque humano e sem carvão incandescente na caixa de carvão.

**DICA: COM A CHURRASQUEIRA MORNA, A REMOÇÃO DA GORDURA E DOS RESÍDUOS SERÁ FEITA DE FORMA MAIS FÁCIL.**

A limpeza deverá ser feita com um pano ou esponja macia umedecidos com uma solução de água morna e detergente neutro.

**PRODUTOS QUÍMICOS PODERÃO MANCHAR E/OU DANIFICAR A CHURRASQUEIRA. NÃO ESGUICHAR OU DERRUBAR ÁGUA NA CHURRASQUEIRA SOB RISCO DE DANOS AO EQUIPAMENTO E PROVOCAR DESCARGAS ELÉTRICAS NO USUÁRIO.**

Não utilizar esponja de aço, escovas, materiais pontiagudos ou abrasivos para a limpeza da churrasqueira, pois isso irá provocar riscos nas chapas de aço inoxidável e danificará o equipamento.

## 8. Manutenção

<b>Defeito</b>	<b>Provável causa</b>	<b>Solução</b>
Grelha automática não se movimenta.	Falta de energia elétrica Cabo de força desconectado da rede elétrica.	Verifique se há energia elétrica no local da instalação do equipamento; Verifique se o cabo de força está conectado à rede elétrica;
Grelha automática não se movimenta.	Mau contato na chave liga/desliga; Motor elétrico com defeito; Dispositivo de subida e descida travando.	Entrar em contato com assistência técnica.
Barulho excessivo durante utilização do equipamento	Componentes internos com defeito ou soltos.	Entrar em contato com assistência técnica.
Pouco calor durante uso do equipamento.	Falta de carvão no caixão de carvão.	Verifique quantidade de carvão recomendada para cada modelo de churrasqueira.
Calor excessivo durante uso do equipamento.	Quantidade excessiva de carvão no caixão de carvão	Verifique quantidade de carvão recomendada para cada modelo de churrasqueira.

Caso seja detectado outro tipo de problema entrar em contato com o fabricante.

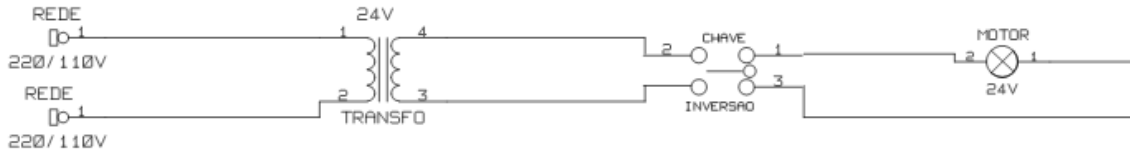


## 9. Dicas de segurança

- **Siga todas as instruções contidas no manual de instruções do equipamento;**
- **Este equipamento é para uso exclusivamente residencial;**
- **Não utilize este equipamento em estabelecimentos comerciais e/ou industriais sob risco de causar acidentes;**
- Use somente acessórios fornecidos com o equipamento pois o uso de outros acessórios que não sejam próprios do equipamento podem provocar acidentes e a perda da garantia de fabricação;
- Ao manusear os acessórios da churrasqueira, certifique-se que eles estejam frios;
- O separador de carvão deverá ser manuseado somente quando o equipamento estiver frio ou em temperatura suportável ao toque sob risco de graves queimaduras;
- Não utilize líquidos inflamáveis para acender a churrasqueira sob risco de acidentes;
- Utilize somente carvão para acender a churrasqueira, outros materiais poderão causar danos ao equipamento e a perda da garantia de fabricação;
- Não utilize madeira, tábuas ou gravetos para acender a churrasqueira;
- Não instale a churrasqueira próximo a materiais inflamáveis tais como cortinas, madeira, papel etc.;
- Não deixe a churrasqueira acesa sem a presença de uma pessoa no local;
- **Mantenha crianças e animais domésticos afastados da churrasqueira quando a mesma estiver em uso; Este aparelho não se destina à utilização por pessoas (inclusive crianças) com capacidades físicas, sensoriais ou mentais reduzidas, ou por pessoas com falta de experiência e conhecimento a menos que tenham recebido instruções referentes à utilização do aparelho ou estejam sob supervisão de uma pessoa responsável pela sua segurança.**
- Não utilize água para controlar a intensidade da chama;
- Para controlar a intensidade da chama utilize os acessórios específicos que acompanham a churrasqueira, afastando o carvão incandescente;
- Não utilize a churrasqueira como aquecedor, lareira ou estufa;
- Mantenha a fiação elétrica afastada das superfícies quente ou molhadas;
- Evite encostar nas superfícies quente pois isso resultará em graves queimaduras;
- Não instale a churrasqueira em locais fechados sem que haja um sistema de exaustão para eliminar gases e fumaça que causam intoxicação e eventual danos à saúde;
- Mantenha a churrasqueira abrigada de correntes de vento;
- Evite usar a churrasqueira vestindo roupas feitas com tecidos sintéticos pois em caso de acidente poderão causar graves queimaduras na pele;
- Não consuma bebidas alcólicas ou substâncias entorpecentes ao utilizar a churrasqueira;
- Limpe a churrasqueira após o uso;
- Certifique-se que não há brasas ou material incandescente na caixa de carvão antes de limpá-la para evitar queimaduras ou incêndio

## 10. Esquema Elétrico

Sistema de elevação da grelha:



## 11. Termo de Garantia

Este modelo possui 12 meses de garantia e contra quaisquer defeitos de fabricação a contar da data da nota fiscal de compra, que passa a fazer parte deste certificado de garantia.

Antes de comprar este produto, verifique se o mesmo está em condições perfeitas, sem defeitos aparentes e com todos os acessórios disponíveis e em funcionamento.

Para qualquer solicitação de assistência técnica no período acima descrito da data da compra, é obrigatório o encaminhamento do produto a mesma loja onde foi adquirido. A loja receberá e encaminhará o produto a Scheer churrasqueiras, informando por escrito, junto com este certificado de garantia, a reclamação do consumidor com a maior quantidade de detalhes possível, facilitando o reconhecimento do possível defeito. Se o produto tiver algum defeito de fabricação o frete de ida e volta do produto será pago pelo fabricante. Se o produto não tiver defeito de fabricação, o frete de volta será por conta do revendedor, que analisará e decidirá com o consumidor quem será o responsável pela despesa.

É necessário o encaminhamento da cópia deste certificado de garantia, totalmente preenchido, carimbado e assinado pelo revendedor, comprovando a data da compra, junto com o produto.

A Scheer churrasqueiras analisará o produto e constando defeito de fabricação, providenciará o reparo ou substituição do produto, a critério da empresa, em até 30 dias entre a chegada do produto a nossa fábrica e devolução para o revendedor.

Na hipótese do produto não apresentar defeito considerado de fabricação, será devolvido ao revendedor no mesmo estado. Scheer churrasqueiras não realizará serviços de assistência técnica ou de manutenção de produtos com débito para consumidores ou revendedores, mas tão somente serviços ligados a garantia por defeitos de fabricação, inteiramente gratuitos. Peças de reposição serão normalmente fornecidas para os revendedores.

Guarde este certificado. Ele deverá ser encaminhado para a Scheer churrasqueiras, junto com o produto, no caso de você precisar fazer uso desta garantia. Não envie este original, providencie uma cópia e mantenha este em seu poder.

Peça ao revendedor o preenchimento dos dados abaixo no momento da compra.

Referencia : .....

N. Serie: .....

Consumidor: .....

Endereço: .....

CEP: ..... Cidade e Estado: .....

Revendedor (razão social): .....

Endereço: .....

CEP: ..... Cidade e Estado: .....

N. da Nota Fiscal: ..... Data ...../...../.....

Carimbo e assinatura do revendedor

.....

É importante a observação deste requisito: A não comprovação do período de garantia, através do certificado corretamente preenchido, significará na devolução do produto ao revendedor, sem reparos por impossibilidade de verificação da data da compra.

A insistência do revendedor no encaminhamento do produto sem o certificado de garantia, dará a Scheer churrasqueiras o direito de devolver-lo ao lojista com frete a pagar, sem reparos.

A Scheer churrasqueiras não autoriza a troca de produtos na loja por uma nova unidade sem, sem que o processo previsto nesta garantia seja seguido.

## GARANTIA LIMITADA

Durante o período da garantia a Scheer churrasqueiras garante seus produtos contra defeitos de manufatura para o primeiro comprador. Esta garantia não é transferível e requer prova razoável de compra. Recomendamos fortemente que você retenha a nota fiscal de compra ou fatura. Estas obrigações de garantia são limitadas ao seguinte:

Garantia não cobre produtos que foram alterados ou foram danificados devido ao desgaste de uso normal, ferrugem, uso impróprio, desmontagem de partes, riscos internos ou externos, danos provocados pelo calor. Scheer churrasqueiras não autoriza qualquer tentativa de concerto por parte do usuário sem prévia autorização por escrito do fabricante.

Para obter assistência dos produtos Scheer entre em contato com a loja onde a compra foi efetuada ou diretamente com nossa empresa pelo site [www.scheer.com.br](http://www.scheer.com.br). A Scheer churrasqueiras não será responsável por despesas de envio para a loja ou para a fábrica sem prévia autorização. Scheer churrasqueiras não é responsável por acidentes causados por uso impróprio do equipamento, abusos, uso negligenciado, descuido ou outros modos impróprios aos cuidados básicos. Por favor, tenha atenção especial ao manual de instruções para evitar danos aos produtos ou acidentes.