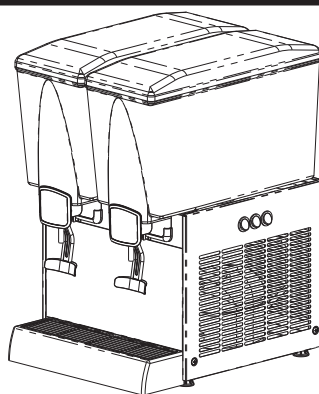


Manual de Instruções

Parabéns! você acaba de adquirir um produto da mais alta qualidade e que estará sempre pronto a servi-lo.

Para isso, leia com atenção este manual, que apresenta sugestões que o ajudará a usufruir da melhor maneira os produtos Tec Apply

TEC Apply[®]
TECNOLOGIA APLICADA



RF-32

ANTES DE LIGAR

Antes de ligar o seu produto, verifique se a tensão (voltagem) da tomada onde será ligado é igual à indicada na etiqueta localizada próxima ao plugue (no cabo de alimentação elétrica), ou na etiqueta de identificação do produto.

Tenha cuidado para que o produto não fique apoiado sobre o cabo elétrico.

Ligue seu produto a uma tomada exclusiva, não utilize extensões ou conectores tipo T (benjamim).

Este tipo de ligação pode causar acidentes com fogo e uma sobrecarga na rede elétrica prejudicando o desempenho do seu produto.

Para sua segurança, solicite a um electricista de sua confiança que verifique a condição da rede elétrica do local de instalação do produto, e para maiores informações entre em contato com o Serviço Autorizado **Tec Apply**.

Os fios da tomada onde será ligado o seu produto devem ser de cobre e instalados de acordo com a NBR5410.

Verifique se a variação máxima admissível da tensão no local de instalação, está conforme tabela abaixo. Caso a tensão no local de instalação esteja fora destes limites, adapte um regulador de tensão (estabilizador) não inferior a 1500 VA.

Variação admissível de tensão*		
Tensão (V)	Mínima (V)	Máxima (V)
127	116	133
220	201	231

Nosso produto está em conformidade com os níveis de tensão estabelecidos na resolução número 505, de 26 de novembro de 2001 da ANEEL (Agência Nacional de Energia Elétrica).

Informamos que o plugue do cabo de alimentação deste produto respeita o novo padrão estabelecido pela norma NBR 14136, da Associação Brasileira de Normas Técnicas - ABNT, e pela Portaria nº 02/2007, do CONMETRO. Assim, caso sua tomada ainda se encontre no padrão antigo, recomendamos que providencie a substituição e adequação da mesma ao novo padrão NBR14136, com um electricista de sua confiança.

Os benefícios do novo padrão de tomada são:

- Maior segurança contra risco de choque elétrico no momento da conexão do plugue na tomada;
- Melhoria na conexão entre o plugue e tomada, reduzindo possibilidade de mal contato elétrico;
- Diminuição das perdas de energia.

Lembramos, ainda, que para aproveitar o avanço e a segurança da nova padronização, é necessário o aterramento da tomada, conforme a norma de instalações elétricas NBR 5410 da ABNT.

Em caso de dúvidas, consulte um profissional da área.

ATENÇÃO!

Este aparelho não se destina à utilização por pessoas (inclusive crianças) com capacidades físicas, sensoriais ou mentais reduzidas, ou por pessoas com falta de experiência e conhecimento, a menos que tenham recebido instruções referentes à utilização do aparelho ou estejam sob a supervisão de uma pessoa responsável pela sua segurança.

Recomenda-se que as crianças sejam vigiadas para assegurar que elas não estejam brincando com o aparelho.

1 - CARACTERÍSTICAS TÉCNICAS

- Reservatório e tampa em policarbonato cristal, material ultra resistente e de fácil limpeza;
- Evaporador em aço inoxidável com sistema inovador de refrigeração
- Agitação do suco com sistema de pá agitadora e motor redutor;
- Servem 2 sabores, até 16 litros de suco em cada cuba;
- Controle automático de temperatura das cubas;
- Compressor silencioso, alto rendimento e baixo consumo de energia elétrica;
- Torneiras desmontáveis de fácil operação e altamente resistentes;
- Design moderno.

2 - INFORMAÇÕES IMPORTANTES

- Não instale o equipamento próximo a lugares quentes ou que incidam raios solares;
- Temperatura de trabalho de 5° a 35°C;
- Quando você tem uma grande saída de produto, convém abastecer o equipamento com o produto já resfriado.

Atenção! Procure nunca trabalhar com um depósito cheio e o outro vazio, nem que seja para colocar água no depósito que não tenha produto, para evitar congelamento.

Termostato regulado de fábrica (5° a 8°C);

Em caso de congelamento do suco, desligue o equipamento e chame a assistência técnica autorizada.

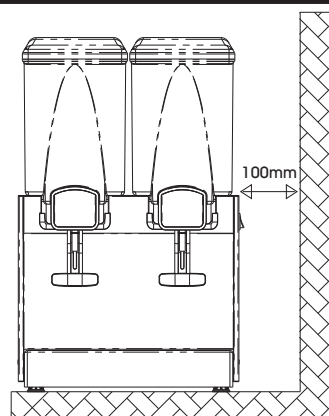
A mudança do ponto do termostato só poderá ser efetuado por serviço técnico autorizado.

3 - INSTALAÇÃO

- O aparelho deve ser instalado em locais onde o uso e a manutenção do mesmo é restrito à pessoas treinadas.
- Aparelho para uso em ambiente interno;
- Instalar o equipamento 100mm afastado da parede;
- O produto deve ser instalado em um plano horizontal;
- O produto não deve ser instalado em locais sujeitos a jatos de água;
- Convém deixar espaços laterais no local de instalação da máquina pois é necessária a saída de ar pelas aletas do equipamento para não comprometer o rendimento;
- Se o cordão de alimentação estiver danificado, ele deve ser substituído pelo fabricante, agente autorizado ou pessoa qualificada, afim de evitar riscos;
- Retire o plástico protetor antes de utilizar seu equipamento.

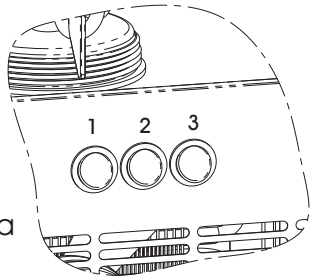
Pingadeira:

- Encaixe a pingadeira na parte frontal do equipamento;
- Coloque a grade na pingadeira.



4 - INTERRUPTORES

A refresqueira RF-32 possui 3 interruptores, um para ligar a refrigeração (interruptor N° 1), um para ligar o agitador da cuba esquerda (interruptor N° 2) e um para ligar o agitador da cuba direita (interruptor N°3).



5 - LIMPEZA

Dicas para limpeza do gabinete:

Gorduras: limpe os depósitos grossos com um pano macio ou toalha de papel. em seguida, limpe a peça em solução morna de detergente ou amônia. Seque com um pano macio;
Marcas de dedo: remova com um pano macio ou toalha de papel umedecidos em álcool isopropílico (encontrado em farmácias de manipulação) ou solvente orgânico (éter, benzina).
Evite o acúmulo de suco nas pingadeiras.

Limpeza das cubas:

Lave os componentes em água corrente todas as vezes que trocar o sabor ou de produto;
O aparelho não deve ser limpo com jatos de água.

6 - MANUTENÇÃO

Atenção! Desligar o produto antes de efetuar qualquer tipo de manutenção.

Desmontagem e montagem depósito (fig. 1)

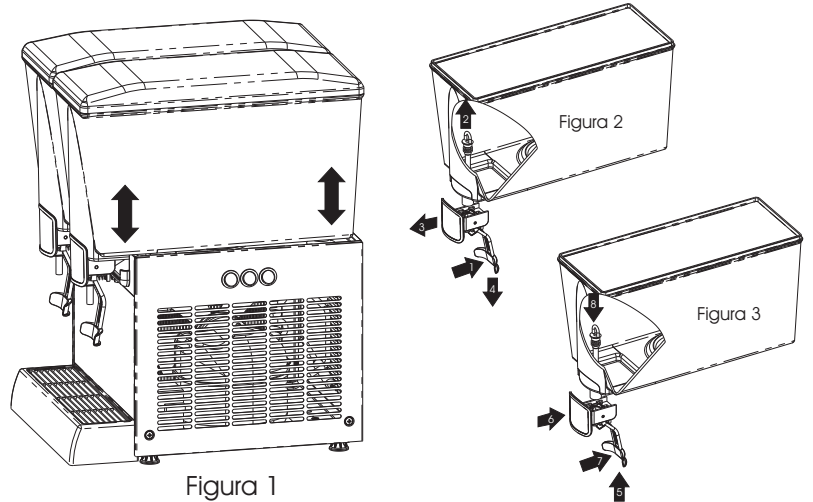
- Retire a tampa do depósito e em seguida a pá agitadora;
- Derrame água no anel do evaporador para facilitar a saída do depósito;
- Para retirar o depósito coloque o dedo polegar como apoio abaixo e force movimentando para cima;
- Se não desencaixar vá para a parte de trás do equipamento e realize os mesmos movimentos.

Desmontagem da torneira (fig. 2)

- Pressione a alavanca da torneira até o final (1);
- Continue pressionando a alavanca da torneira e retire o bico dosador de silicone (2);
- Puxe a trava da torneira no sentido da seta até destravar do depósito (3);
- Sem nenhum componente para obstrução o corpo da torneira deve ser puxado para baixo do depósito (4).

Montagem da Torneira (fig. 3)

- Encaixe o corpo da torneira no depósito de suco (5)
- Empurre a trava da torneira no sentido da seta até o encostar no depósito de suco, verifique se ficou bem firme (6);
- Pressione a alavanca da torneira até o final (7);
- Mantenha a alavanca pressionada e coloque o bico dosador no orifício de encaixe, puxe pela parte inferior até a aba encostar no fundo do depósito de suco (8);
- Libere a alavanca da torneira.



7 - GARANTIA

A Tec Apply garante este produto pelo período de 1 ano, incluindo compressor, sistema de refrigeração hermeticamente selado, evaporador e componentes elétricos, contra qualquer defeito de fabricação, a contar da data de aquisição comprovada através de documento fiscal.

Nos comprometemos a substituir, nesse período, as peças que apresentarem defeito de fabricação, excluindo-se as peças plásticas, que são garantidas contra defeito de fabricação pelo prazo de 90 (noventa) dias.

Esta Garantia não abrange:

- Se a reparação das peças em garantia for feita sem uma autorização antecipada;
- Se o número de série for adulterado, borrado ou sofrer qualquer dano em que se possa duvidar da data de fabricação do produto.
- Acidentes, alterações, abusos e mal uso;
- Tipo de atmosfera corrosiva;
- Instalação inadequada;
- Uso irregular e o não cumprimento das operações indicadas no manual de instruções do fabricante.

n° de série

TEC Apply[®]
TECNOLOGIA APLICADA

Av. Dr. Ermelindo Maffei, 519 - Itu - SP - CEP: 13304-305

FONE: 11 4023-0106

e-mail: astec@tecapply.com.br

www.tecapply.com.br