

Informações importantes

ATENÇÃO: Verifique se a superfície onde será instalada o suporte apresenta resistência suficiente para uma instalação segura. FIQUE ATENTO a carga máxima indicada para o suporte. Aconselhamos que todas as instalações sejam efetuadas por profissionais da área. A ELG Pedestais não se responsabiliza por problemas causados pela incorreta instalação ou peças acopladas aos suportes. A garantia limita-se apenas ao suporte, desde que as recomendações acima sejam respeitadas, principalmente o peso de sua TV/Monitor. A ELG Pedestais isenta-se de trocar ou consertar qualquer produto que apresente algum vício de qualidade por mau uso. Produtos com alterações como: novos furos, amassados, arranhões não serão aceitos. Em caso de devolução, somente serão aceitos os produtos que estiverem na embalagem original, sem indícios de uso, com todos os acessórios, manuais de instrução e acompanhados da respectiva nota fiscal.

CERTIFICADO DE GARANTIA

1. CONDIÇÕES GERAIS DA GARANTIA.

- 1.1. A ELG Pedestais garante o produto de sua fabricação constante da nota fiscal em anexo, contra qualquer defeito de material ou processo de fabricação, desde que a critério de seus técnicos autorizados, se constatar defeito em condições normais de uso;
- 1.2. A reposição de peças defeituosas e execução dos serviços decorrentes desta garantia serão prestados através da ELG Pedestais;
- 1.3. A garantia só terá validade mediante preenchimento e envio deste juntamente do produto com defeito, todos os acessórios que compõe o kit e respectiva nota fiscal de compra.

2. PRAZO DA GARANTIA.

- 2.1. Os produtos ELG Pedestais possuem garantia contra defeito de fabricação de 01 (um) ano, a contar da data de compra do produto na revenda.

3. LIMITAÇÕES DA GARANTIA.

- 3.1. Decurso do prazo de validade previsto no item 2.1;
- 3.2. A garantia limita-se apenas ao produto, desde que todos os passos referentes às instruções de uso e instalação sejam seguidos;
- 3.3. As condições constantes neste termo de garantia são as únicas e exclusivas oferecidas ao cliente. Sob hipótese alguma a ELG Pedestais será responsável por quaisquer danos diretos ou indiretos, inclusive, transporte e, lucros cessantes, especiais, incidentais ou consequências, seja com base em contrato, ato lícito, prejuízo ou outra norma legal.

4. EXCLUSÃO DE GARANTIA.

A garantia será automaticamente excluída caso:

- 4.1. Houver alterações no produto (furos, amassados, arranhões);
- 4.2. Não seja respeitado o limite de carga estabelecido para o produto;
- 4.3. Apresente danos causados por falha na instalação, acidentes ou mau uso;
- 4.4. Uso em desacordo com a finalidade para qual o produto foi projetado;
- 4.5. Danos decorrentes do transporte ou embalagem inadequada, utilizados pelo cliente;
- 4.6. Danos causados por agentes naturais (maresia, chuva, enchente, entre outros);
- 4.7. Danos causados por produtos químicos (Benzina, Thinner, Removedores, entre outros);
- 4.8. Utilização do produto em ambientes agressivos (umidade excessiva, acidez, corrosivos ou exposição excessiva ao calor);
- 4.9. Apresentação de rasuras ou modificações nestes e certificado.

5. COMO PROCEDER EM CASO DE ACIONAR A GARANTIA.

- 5.1. Envie um e-mail para o endereço suporte@elgpedestais.com.br relatando o problema apresentado. Acrescente o máximo de informações possíveis, fotos, ilustrações e/ou descrições. A equipe técnica ELG Pedestais irá analisar seu caso e responderá seu e-mail em no máximo 24 horas (este prazo não leva em consideração finais de semana e feriados);
- 5.2. Caso seja necessário, a ELG Pedestais poderá solicitar o envio do produto para análise. Este envio ocorrerá por conta do cliente;
- 5.3. Em caso de ser constatado defeito de FABRICAÇÃO, retornaremos a peça para o endereço do remetente em no máximo 08 (oito) dias úteis e em caso de defeitos não cobertos pela garantia, entraremos em contato via e-mail, correio ou telefone, apresentando orçamento para conserto (dentro do mesmo prazo estabelecido acima) para aprovação, sendo que o cliente terá o prazo máximo de 30 (trinta) dias para a retirada do mesmo após o comunicado de conclusão dos reparos necessários não cobertos pela garantia. Não havendo a retirada neste prazo, a ELG Pedestais poderá dar o destino que melhor convier ao produto, não cabendo ao Cliente qualquer tipo de indenização, reembolso ou qualquer outra modalidade de ressarcimento;
- 5.4. Se a troca ou conserto estiver coberto pela garantia, a devolução do seu produto será efetuada via CORREIO por conta da ELG Pedestais.

ATENÇÃO - Abaixo campos de preenchimento obrigatório.

LOJA:

DATA DA COMPRA:

CÓDIGO DO PRODUTO:

NOTA FISCAL Nº:

Suporte de parede Modelo ACE10 Manual de instruções

Componentes da embalagem

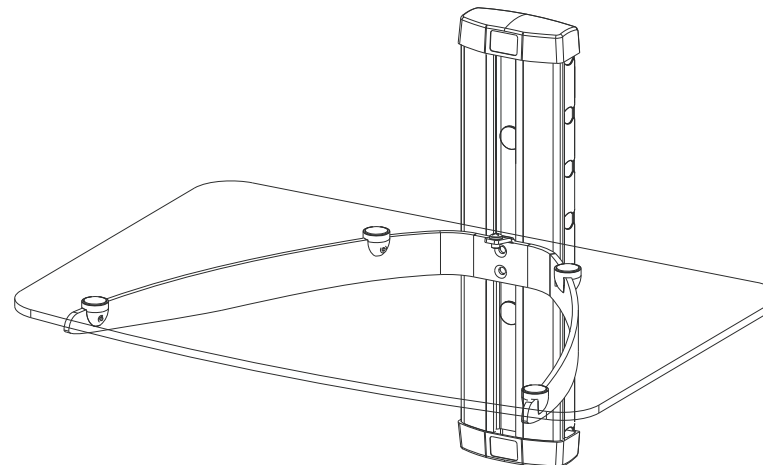
Coluna da parede (1x)	Manual de instruções (1x)
Suporte da prateleira (1x)	Kit de acessórios (1x)
Acabamento plástico da coluna (2x)	
Prateleira de vidro (1x)	

Compatibilidade

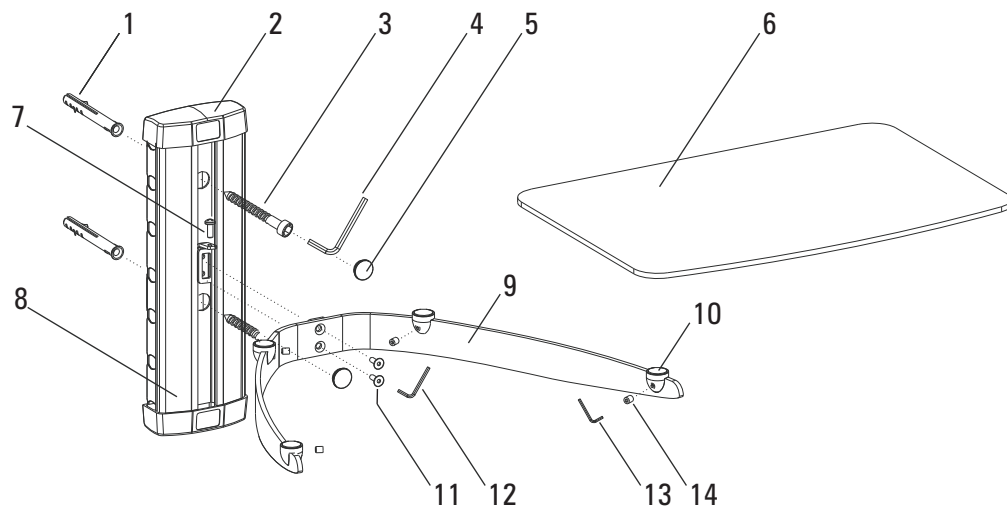
Suporte indicado para DVDs players, Decodificadores, Conversores digitais e outros aparelhos similares com até 10 kg.

Atenção

1. Leia atentamente todas as instruções deste manual antes de iniciar a instalação. Se você estiver em dúvida sobre qualquer parte do processo de instalação, contate um instalador ou revendedor autorizado.
A ELG Pedestais não se responsabiliza pela incorreta instalação do produto.
2. Verifique se a superfície de instalação apresenta resistência suficiente para suportar tanto o peso do suporte quanto do aparelho a ser instalado. Superfícies com baixa resistência devem ser reforçadas antes da instalação.
3. Utilize equipamentos de segurança e ferramentas apropriadas para efetuar a instalação.



Componentes para instalação



(1) Bucha da parede (x2)	(8) Coluna da parede (x1)
(2) Acabamento da coluna da parede (x2)	(9) Suporte da prateleira (x1)
(3) Parafuso da parede (x2)	(10) Apoio do vidro (x4)
(4) Chave allen 5x5 (x1)	(11) Parafuso do suporte da prateleira (x2)
(5) Acabamento do furo de fixação da parede (x2)	(12) Chave allen 3x3 (x1)
(6) Prateleira de vidro (x1)	(13) Chave allen 2,5x2,5 (x1)
(7) Parafuso trava da prateleira de vidro (x1)	(14) Trava do apoio do vidro (x4)

** Imagens meramente ilustrativas.
** Produto sujeito a alteração sem aviso prévio.

CARGA MÁXIMA 10kg

Passo 5 - Utilizando o organizador de cabos

1. Localize nas laterais da coluna da parede os orifícios para passagem de fiação.
2. Distribua os cabos conforme a necessidade e os tipos de cabos de acordo com o equipamento utilizado (Fig. 11).

OBSERVAÇÃO:

Para uma melhor performance e evitar possíveis interferências, posicione o cabo de energia separadamente dos demais cabos de áudio e vídeo.

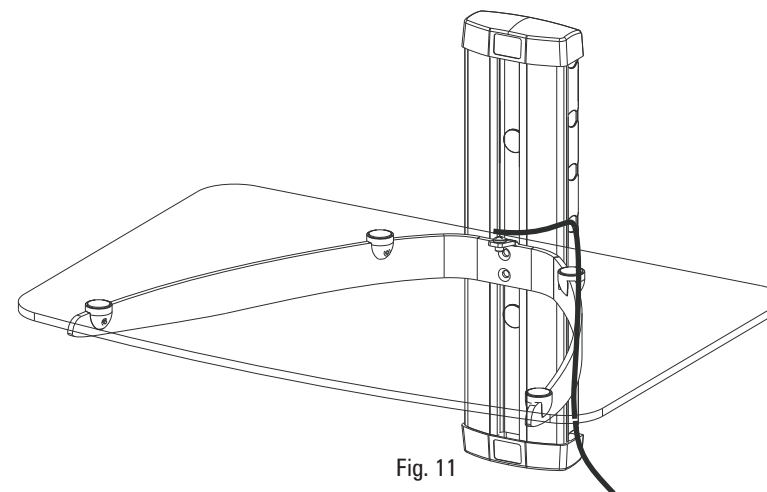


Fig. 11

Manutenção e Conservação

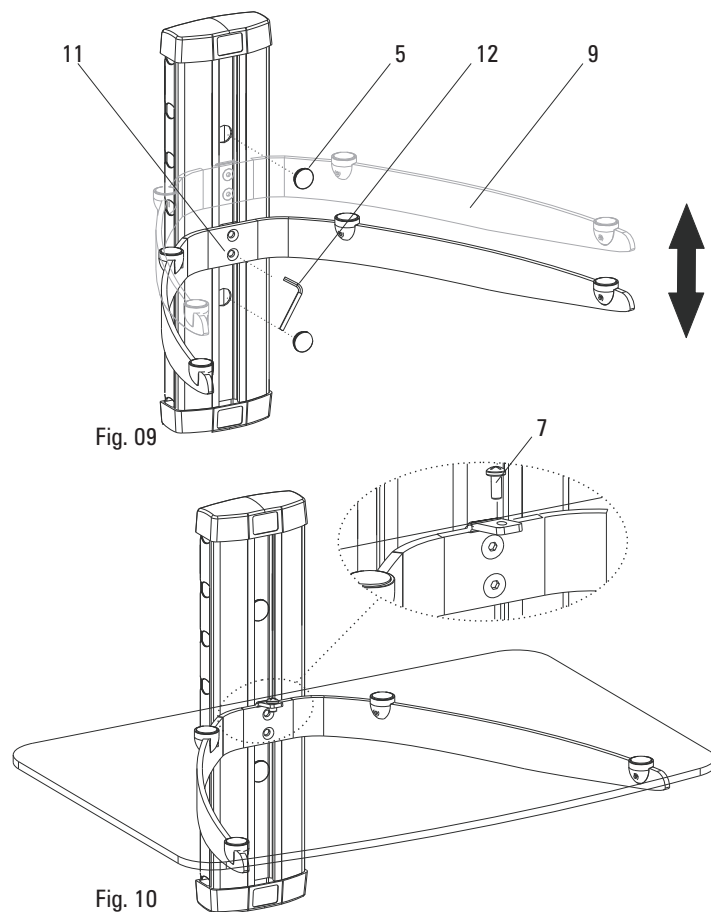
1. Caso seja necessário a remoção do televisor da montagem, primeiramente, afrouxe os parafusos de segurança localizados na parte inferior das hastes verticais.
2. Lembre-se de desconectar os cabos do televisor antes de afastar o televisor da parede.
3. Periodicamente limpe o suporte com um pano limpo e seco.
Verifique todos os parafusos e componentes em intervalos de tempo regulares para assegurar que as conexões estejam sempre firmes.

Passo 4 - Posicionando o suporte da prateleira

1. Após fixar os parafusos na parede, para melhor aparência na instalação, aplique nos respectivos orifícios, a tampa de acabamento dos furos de fixação da parede (5).
2. Regule a altura do suporte da prateleira (9) na posição desejada e fixe os parafusos do suporte da prateleira (11), utilizando a chave allen 3x3mm (12) fornecida no kit de acessórios (Fig. 09).
3. Com o suporte da prateleira travado, posicione a mesa de vidro sobre o mesmo e trave-a utilizando o parafuso de trava da prateleira de vidro (7) (Fig. 10).

OBSERVAÇÃO:

- * Utilize o anel de borracha no furo cônico da prateleira de vidro, entre a mesma e o parafuso (7).
- * Durante o aperto do parafuso (7), tenha cuidado para não apertá-lo exageradamente para não danificar o vidro.
- * Verifique se a prateleira de vidro está totalmente em contato com as quatro bases de apoio da mesma.

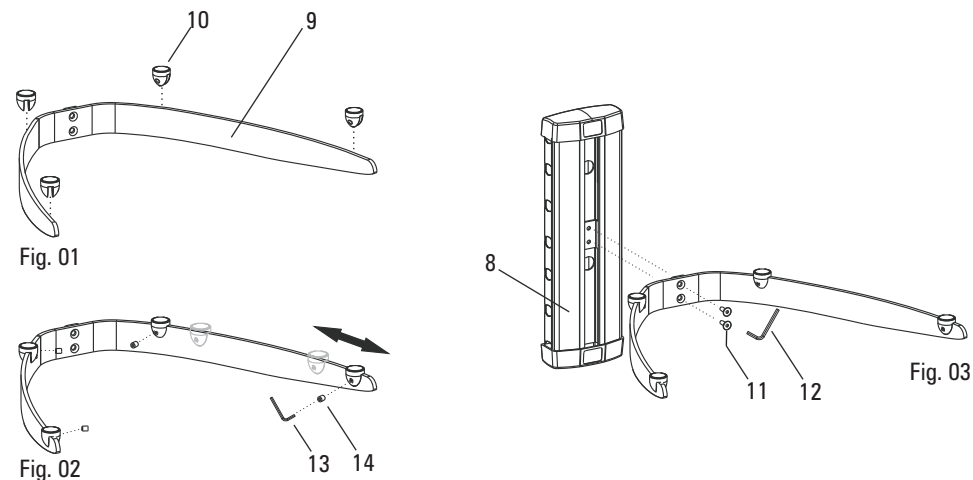


Passo 1 - Instalando o suporte da prateleira na coluna da parede

1. Posicione os apoios do vidro (10) nos locais desejados, sobre o suporte da prateleira (9) (Fig. 1).
2. Fixe os apoios utilizando os parafusos-trava do apoio do vidro (14) e a chave allen 2,5x2,5mm (13) (Fig. 2).
3. Em seguida fixe o conjunto suporte da prateleira e os apoios na coluna da parede (8) utilizando os parafusos (11) e a chave allen 3x3mm (12) (Fig. 3)

OBSERVAÇÃO:

- * Durante o aperto dos parafusos, tenha cuidado para não apertá-los exageradamente.
- * Fixe apenas o suficiente para a montagem ficar firme.



Passo 2 - Instalando o suporte (parede de madeira/drywall)

ATENÇÃO!

Verifique corretamente o local de instalação para que o suporte seja posicionado sobre uma viga ou painel de madeira, sob o gesso acartonado, com resistência adequada para suportar tanto o peso do suporte, quanto do televisor. Não é recomendado fixar o suporte apenas sobre o gesso do drywall.

Para uma instalação mais segura, recomenda-se que a mesma seja realizada por um profissional.

1. Escolha uma viga ou parede adequada e resistente para suportar a fixação tanto do suporte quanto do aparelho que será utilizado sobre a prateleira de vidro.
2. Marque os locais de fixação dos parafusos (x2) para auxiliar a encontrar o centro da instalação (Fig. 04).
3. Certifique que o suporte está nivelado, utilizando um nível de bolha e faça as marcações necessárias.
4. Utilize broca 5mm (3/16) para fazer os furos sobre as marcações (Fig.05).
5. Posicione o suporte sobre as furações e faça a fixação utilizando os parafusos da parede (3) e chave allen fornecidos no kit de acessórios (Fig.06).

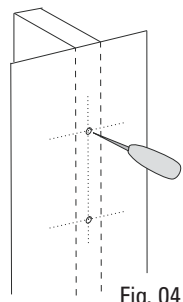


Fig. 04

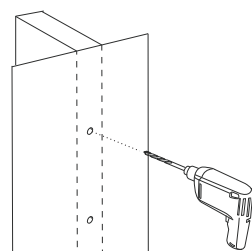
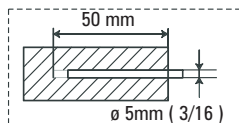


Fig. 05



ATENÇÃO

Não solte o suporte até que os parafusos estejam totalmente fixados na parede.

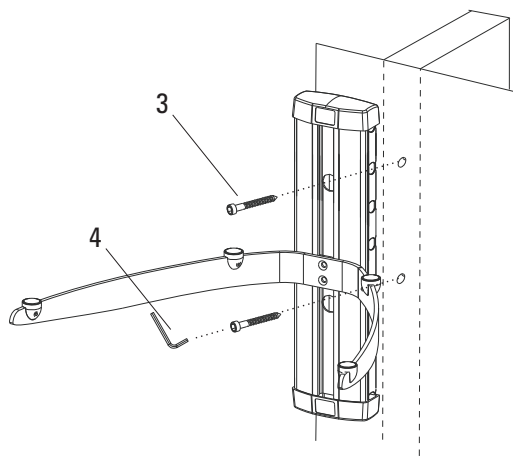


Fig. 06

Passo 3 - Instalando o suporte (parede de alvenaria)

ATENÇÃO!

Verifique corretamente o local de instalação para que o mesmo apresente resistência adequada para suportar tanto o peso do suporte, quanto do televisor.

Para uma instalação mais segura, recomenda-se que a mesma seja realizada por um profissional.

1. Escolha uma parede adequada e resistente para suportar a fixação tanto do suporte quanto do aparelho que será utilizado sobre a prateleira de vidro.
2. Marque os locais de fixação dos parafusos para auxiliar a encontrar o centro da instalação.
3. Certifique que o suporte está nivelado, utilizando um nível de bolha e faça as marcações necessárias.
4. Utilize broca 10mm (5/8) para fazer os furos sobre as marcações (Fig. 07). Remova de dentro dos furos o excesso de poeira gerada pela broca.
5. Insira as buchas plásticas (1) até que as mesmas fiquem niveladas com a parede. Se necessário, um martelo pode ser usado para bater levemente nas buchas para o nivelamento das mesmas com a superfície da parede.
6. Posicione o suporte sobre as furações e faça a fixação utilizando os parafusos (3) e a chave allen 5x5mm (4) fornecidos no kit de acessórios (Fig. 08).

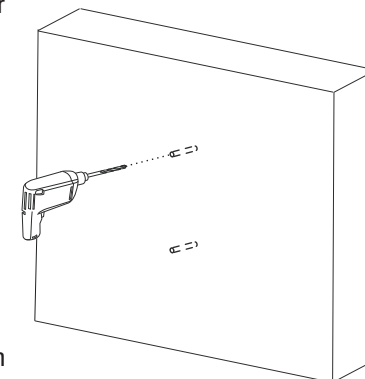


Fig. 07

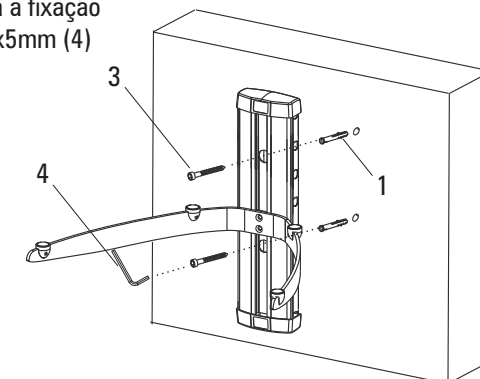
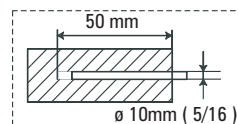


Fig. 08