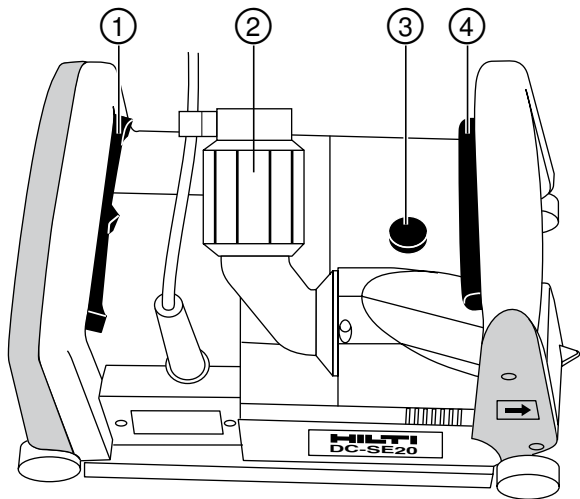
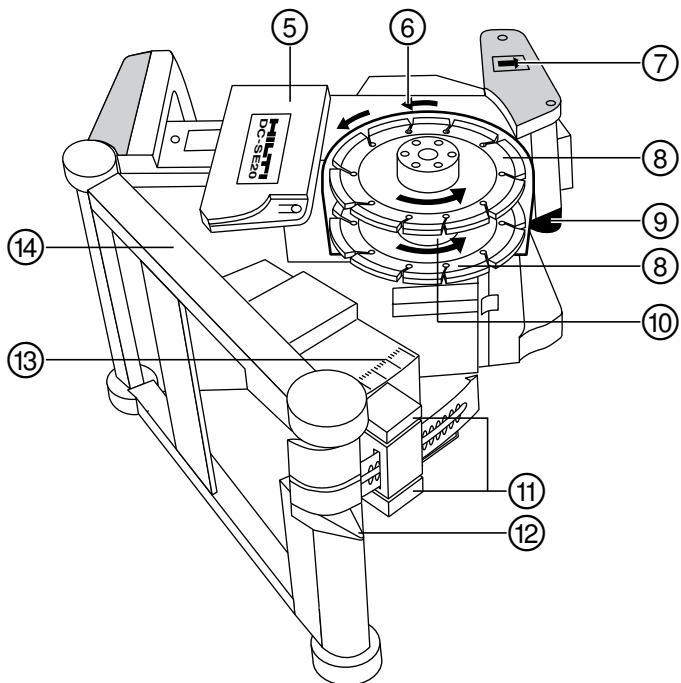


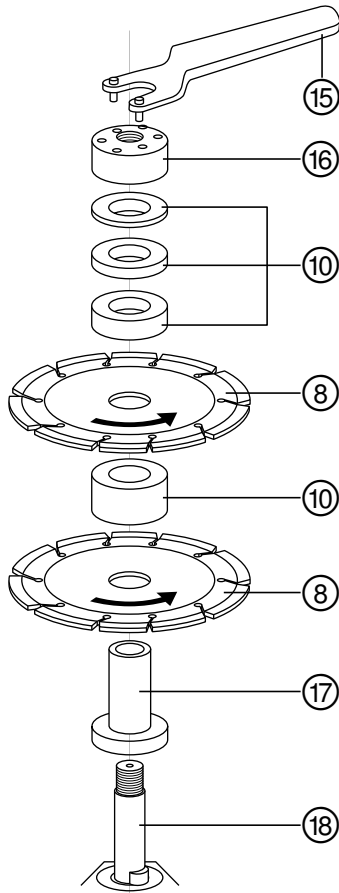
<b>Bedienungsanleitung</b>	<b>de</b>
<b>Operating instructions</b>	<b>en</b>
<b>Mode d'emploi</b>	<b>fr</b>
<b>Istruzioni d'uso</b>	<b>it</b>
<b>Manual de instrucciones</b>	<b>es</b>
<b>Manual de instruções</b>	<b>pt</b>
<b>Gebruiksaanwijzing</b>	<b>nl</b>
<b>Brugsanvisning</b>	<b>da</b>
<b>Bruksanvisning</b>	<b>sv</b>
<b>Bruksanvisning</b>	<b>no</b>
<b>Käyttöohje</b>	<b>fi</b>
<b>Οδηγίες χρήσεως</b>	<b>el</b>
<b>Használati utasítás</b>	<b>hu</b>
<b>Instrukcja obsługi</b>	<b>pl</b>
<b>Инструкция по эксплуатации</b>	<b>ru</b>
<b>Návod k obsluze</b>	<b>cs</b>
<b>Návod na obsluhu</b>	<b>sk</b>
<b>Upute za uporabu</b>	<b>hr</b>
<b>Navodila za uporabo</b>	<b>sl</b>
<b>Kullanma Talimatı</b>	<b>tr</b>
<b>دليل الاستعمال</b>	<b>ar</b>
<b>Lietošanas pamācība</b>	<b>lv</b>
<b>Instrukcija</b>	<b>lt</b>
<b>Kasutusjuhend</b>	<b>et</b>
<b>Пайдалану бойынша басшылық</b>	<b>kk</b>
<b>사용설명서</b>	<b>ko</b>

1



2





# Máquina de abrir roços DC-SE 20

**Antes de utilizar a ferramenta, por favor leia atentamente o manual de instruções.**

**Conserve o manual de instruções sempre junto da ferramenta.**

**Entregue a ferramenta a outras pessoas apenas juntamente com o manual de instruções.**

pt

Índice	Página
1 Informações gerais	50
2 Descrição	51
3 Características técnicas	51
4 Normas de segurança	52
5 Antes de iniciar a utilização	56
6 Utilização	56
7 Conservação e manutenção	57
8 Avarias possíveis	57
9 Reciclagem	58
10 Garantia do fabricante - Ferramentas	58
11 Declaração de conformidade CE (Original)	59

**1** Estes números referem-se a figuras. Estas encontram-se nas contracapas desdobráveis. Ao ler as instruções, mantenha as contracapas abertas.

Neste manual de instruções, a palavra «ferramenta» refere-se sempre à máquina de abrir roços diamantada DC-SE 20.

## Vista de topo **1**

- 1 Interruptor on/off
- 2 Conexão da remoção de pó
- 3 Botão bloqueador
- 4 Interruptor de controlo da abertura de roços

## Vista lateral esquerda **2**

- 5 Protector lateral
- 6 Seta indicadora do sentido de rotação
- 7 Seta indicadora da direcção da abertura dos roços
- 8 Disco de corte diamantado
- 9 Botão bloqueador
- 10 Espaçador
- 11 Botões de ajuste da profundidade
- 12 Ponto-guia
- 13 Escala de profundidade
- 14 Carril-guia

## Montagem dos discos de corte diamantados **3**

- 15 Chave de aperto
- 16 Porca tensora
- 17 Falange de aperto
- 18 Veio

## 1 Informações gerais

### 1.1 Indicações de perigo e seu significado

#### PERIGO

Indica perigo iminente que pode originar acidentes pessoais graves ou até mesmo fatais.

#### AVISO

Indica uma situação potencialmente perigosa que pode causar graves ferimentos pessoais, até mesmo fatais.

#### CUIDADO

Indica uma situação potencialmente perigosa que pode originar ferimentos ligeiros ou danos na ferramenta ou noutros materiais.

#### NOTA

Indica instruções ou outras informações úteis.

## 1.2 Significado dos pictogramas e outras notas

### Sinais de obrigação



Use óculos de protecção



Use capacete de segurança



Use protecção auricular



Use luvas de protecção



Use máscara antipoeiras



Leia o manual de instruções antes de utilizar o aparelho.

## Símbolos

/min

rotações por minuto

RPM

rotações por minuto



Recicle os materiais

### Localização da informação na ferramenta

A designação e o número de série da ferramenta constam da placa de características. Anote estes dados no seu manual de instruções e faça referência a estas indicações sempre que necessitar de qualquer peça/acessório para a ferramenta.

Tipo: \_\_\_\_\_

Número de série: \_\_\_\_\_

pt

## 2 Descrição

### 2.1 Utilização correcta

A DC-SE 20 é uma máquina de abrir roços eléctrica para utilização profissional.

A ferramenta foi concebida para trabalhar com discos de corte diamantados.

A ferramenta foi concebida para utilizar um aspirador adequado.

## 3 Características técnicas

Reservamo-nos o direito de proceder a alterações técnicas!

Tensão nominal	110 V	120 V	220 V	230 V	240 V
Corrente nominal	16 A		8,7 A	9,2 A	8,8 A
Potência nominal	1 700 W	1 800 W	1 800 W	1 950 W	1 950 W
Frequência	50...60 Hz	60 Hz	50...60 Hz	50...60 Hz	50...60 Hz

### NOTA

Informação ao utilizador conforme EN 61000-3-11: Ligar a ferramenta pode causar uma breve queda de tensão. Sob condições de fornecimento de corrente eléctrica desfavoráveis, isto pode causar interferências noutros equipamentos. Não deverão ocorrer interferências se a rede tiver uma impedância inferior a 0,15 ohm.

Diâmetro do disco de corte diamantado	Máx. 125 mm
Espessura do disco de corte diamantado	Máx. 2 mm
Orifício de alojamento do disco de corte diamantado	22,2 mm
Peso de acordo com o Procedimento EPTA de 01/2003	6,9 kg
Velocidade nominal	7 900/min
Classe de protecção	Classe II de protecção (com isolamento duplo)

### NOTA

O nível de vibração indicado nestas instruções foi medido em conformidade com um processo de medição que consta da norma EN 60745 e pode ser utilizado para a comparação de ferramentas eléctricas entre si, sendo também apropriado para uma estimativa preliminar da carga alternativa. O nível de vibração indicado representa as aplicações

principais da ferramenta eléctrica. No entanto, se a ferramenta eléctrica for utilizada para outras aplicações, com acessórios diferentes dos indicados ou devido a manutenção insuficiente, o nível de vibração pode ser diferente. Isso pode aumentar notoriamente a carga alternativa durante todo o período de trabalho. Para uma avaliação exacta da carga alternativa também se devem considerar os períodos durante os quais a ferramenta está desligada ou, embora ligada, não esteja de facto a ser utilizada. Isso pode reduzir notoriamente a carga alternativa durante todo o período de trabalho. Defina medidas de segurança adicionais para protecção do operador contra a acção de vibrações, como, por exemplo: manutenção da ferramenta eléctrica e dos acessórios, medidas para manter as mãos quentes, organização dos processos de trabalho.

#### Informação sobre ruído e vibração (medidos conforme a norma EN 60745-2-22):

Nível de pressão sonora ponderado A típico	100 dB (A)
Nível de potência acústica ponderado A típico	111 dB (A)
Incerteza dos níveis sonoros indicados	3 dB
Cortar betão, $a_h$	4,5 m/s <sup>2</sup>
Incerteza (K)	1,5 m/s <sup>2</sup>

## 4 Normas de segurança

### 4.1 Normas de segurança gerais para ferramentas eléctricas

#### a) AVISO

**Leia todas as normas de segurança e instruções.** O não cumprimento das normas de segurança e instruções pode resultar em choque eléctrico, incêndio e/ou lesões graves. **Guarde bem todas as normas de segurança e instruções para futura referência.** O termo "ferramenta eléctrica" utilizado nas normas de segurança refere-se a ferramentas com ligação à corrente eléctrica (com cabo de alimentação) ou ferramentas a bateria (sem cabo).

#### 4.1.1 Segurança no posto de trabalho

- Mantenha a sua área de trabalho limpa e bem iluminada.** Locais desarrumados ou mal iluminados podem ocasionar acidentes.
- Não utilize a ferramenta eléctrica em ambientes explosivos ou na proximidade de líquidos ou gases inflamáveis.** Ferramentas eléctricas produzem faíscas que podem provocar a ignição de pó e vapores.
- Mantenha crianças e terceiros afastados durante os trabalhos.** Distrações podem conduzir à perda de controlo sobre a ferramenta.

#### 4.1.2 Segurança eléctrica

- A ficha da ferramenta eléctrica deve servir na tomada. A ficha não deve ser modificada de modo algum. Não utilize quaisquer adaptadores com ferramentas eléctricas com ligação terra.** Fichas originais (não modificadas) e tomadas adequadas reduzem o risco de choque eléctrico.
- Evite o contacto do corpo com superfícies ligadas à terra, como, por exemplo, canos, radiadores, fogões e frigoríficos.** Existe um risco elevado de choque eléctrico se o corpo estiver em contacto com a terra.

- As ferramentas eléctricas não devem ser expostas à chuva nem à humidade.** A infiltração de água numa ferramenta eléctrica aumenta o risco de choque eléctrico.
- Não use o cabo para transportar, arrastar ou desligar a ferramenta eléctrica da tomada. Mantenha o cabo afastado de calor, óleo, arestas vivas ou partes em movimento da ferramenta.** Cabos danificados ou emaranhados aumentam o risco de choque eléctrico.
- Quando operar uma ferramenta eléctrica ao ar livre, utilize apenas cabos de extensão próprios para utilização no exterior.** A utilização de cabos de extensão próprios para exterior reduz o risco de choque eléctrico.
- Utilize um disjuntor diferencial se não puder ser evitada a utilização da ferramenta eléctrica em ambiente húmido.** A utilização de um disjuntor diferencial reduz o risco de choque eléctrico.

#### 4.1.3 Segurança física

- Esteja alerta, observe o que está a fazer, e tenha prudência ao trabalhar com uma ferramenta eléctrica. Não use qualquer ferramenta eléctrica se estiver cansado ou sob a influência de drogas, álcool ou medicamentos.** Um momento de distração ao operar a ferramenta eléctrica pode causar ferimentos graves.
- Use equipamento de segurança. Use sempre óculos de protecção.** Equipamento de segurança, como, por exemplo, máscara antipoeiras, sapatos de segurança antiderrapantes, capacete de segurança ou protecção auricular, de acordo com o tipo e aplicação da ferramenta eléctrica, reduzem o risco de lesões.
- Evite um arranque involuntário. Assegure-se de que a ferramenta eléctrica está desligada antes de a ligar à fonte de alimentação e/ou à bateria, pegar nela ou a transportar.** Transportar a ferramenta eléctrica com o dedo no interruptor ou ligar

uma ferramenta à tomada com o interruptor ligado (ON) pode resultar em acidentes.

- d) **Remova quaisquer chaves de ajuste (chaves de fenda), antes de ligar a ferramenta eléctrica.** Um acessório ou chave deixado preso numa parte rotativa da ferramenta pode causar ferimentos.
- e) **Evite posturas corporais desfavoráveis. Mantenha sempre uma posição correcta, em perfeito equilíbrio.** Desta forma será mais fácil manter o controlo sobre a ferramenta eléctrica em situações inesperadas.
- f) **Use roupa apropriada. Não use roupa larga ou jóias. Mantenha o cabelo, vestuário e luvas afastados das peças móveis.** Roupas largas, jóias ou cabelos compridos podem ficar presos nas peças móveis.
- g) **Se poderem ser montados sistemas de aspiração e de recolha de pó, assegure-se de que estão ligados e são utilizados correctamente.** A utilização de um sistema de remoção de pó pode reduzir os perigos relacionados com a exposição ao mesmo.

#### 4.1.4 Utilização e manuseamento da ferramenta eléctrica

- a) **Não sobrecarregue a ferramenta. Use para o seu trabalho a ferramenta eléctrica correcta.** Com a ferramenta eléctrica adequada obterá maior eficiência e segurança se respeitar os seus limites.
- b) **Não utilize a ferramenta eléctrica se o interruptor estiver defeituoso.** Uma ferramenta eléctrica que já não possa ser accionada pelo interruptor é perigosa e deve ser reparada.
- c) **Retire a ficha da tomada e/ou remova a bateria antes de efectuar ajustes na ferramenta, substituir acessórios ou guardar a ferramenta eléctrica.** Esta medida preventiva evita o accionamento accidental da ferramenta eléctrica.
- d) **Guarde ferramentas eléctricas não utilizadas fora do alcance das crianças. Não permita que a ferramenta seja utilizada por pessoas não qualificadas ou que não tenham lido estas instruções.** Ferramentas eléctricas operadas por pessoas não treinadas são perigosas.
- e) **Faça uma manutenção regular das ferramentas eléctricas. Verifique se as partes móveis funcionam perfeitamente e não emperram ou se há peças quebradas ou danificadas que possam influenciar o funcionamento da ferramenta eléctrica. Peças danificadas devem ser reparadas antes da utilização da ferramenta.** Muitos acidentes são causados por ferramentas eléctricas com manutenção deficiente.
- f) **Mantenha as ferramentas de corte sempre afiadas e limpas.** Ferramentas de corte com gumes afiados tratadas correctamente emperram menos e são mais fáceis de controlar.
- g) **Utilize a ferramenta eléctrica, acessórios, bits, etc., de acordo com estas instruções. Tome também em consideração as condições de trabalho e o trabalho a ser efectuado.** A utilização da ferramenta eléctrica para outros fins além dos previstos, pode ocasionar situações de perigo.

#### 4.1.5 Reparação

- a) **A sua ferramenta eléctrica só deve ser reparada por pessoal qualificado e só devem ser utilizadas peças sobressalentes originais.** Isto assegurará que a segurança da ferramenta eléctrica se mantenha.

#### 4.2 Normas de segurança para cortadoras por abrasão

- a) **O resguardo de disco pertencente à ferramenta eléctrica tem de estar bem colocado e ajustado de forma a se conseguir o máximo de segurança, ou seja o mínimo possível da parte desprotegida do rebolo deve apontar para o operador. Mantenha-se a si e a pessoas que se encontram nas proximidades fora do plano do disco de corte em rotação.** O resguardo de disco deve proteger o operador de fragmentos e contacto accidental com o rebolo.
- b) **Utilize exclusivamente discos de corte diamantados para a sua ferramenta eléctrica.** O simples facto de poder fixar o acessório na sua ferramenta eléctrica não garante uma utilização segura.
- c) **A velocidade permitida do acessório deve estar dimensionada para, no mínimo, a velocidade máxima que consta na ferramenta eléctrica.** Acessórios que rodam a uma velocidade superior à permitida podem fragmentar-se e ser projectados.
- d) **Rebolos só podem ser utilizados para as possibilidades de aplicação recomendadas. Por exemplo: nunca rebarbe com a superfície lateral de um disco de corte.** Discos de corte destinam-se à abração de material com o rebordo do disco. A aplicação lateral de força sobre estes rebolos pode parti-los.
- e) **Utilize sempre falanges de aperto não danificadas, com a dimensão e forma apropriadas para o disco de rebarbar por si escolhido.** Falanges adequadas apoiam o disco de rebarbar e reduzem assim o perigo de um quebra do disco.
- f) **Diâmetro exterior e espessura do acessório devem corresponder às dimensões especificadas da sua ferramenta eléctrica.** Acessórios mal dimensionados não podem ser suficientemente resguardados ou controlados.
- g) **Discos de rebarbar e falanges devem ajustar-se de forma exacta ao veio da sua ferramenta eléctrica.** Acessórios que não se ajustam exactamente ao veio da ferramenta eléctrica rodam de forma irregular, vibram fortemente e podem levar à perda do controlo.
- h) **Não utilize discos de rebarbar danificados. Examine os discos de rebarbar em relação a fragmentos e fissuras antes de cada utilização. Se a ferramenta eléctrica ou o disco de rebarbar cair, verifique se ficou danificada(o) ou utilize um disco de rebarbar intacto. Quando tiver examinado e montado o disco de rebarbar, coloque-se a si e a pessoas que se encontrem nas proximidades fora do plano do disco de rebarbar em rotação e deixe trabalhar a ferramenta durante um minuto à velocidade máxima.** A maioria dos discos de rebar-

bar danificados quebram-se durante este período de ensaio.

- i) **Use equipamento de segurança. Use máscara protectora integral, guarda-vista ou óculos de protecção consoante a aplicação. Desde que adequado, use máscara antipoeiras, protecção auricular, luvas de protecção ou avental especial para manter pequenas partículas de abrasão e de material afastadas de si.** Os olhos devem ser protegidos de objectos estranhos projectados que são produzidos em diversas aplicações. As máscaras antipoeiras ou respiratórias devem filtrar as poeiras que são produzidas durante a utilização. Se estiver exposto durante muito tempo a ruído intenso, poderá vir a sofrer de perda de audição.
- j) **Assegure-se de que outras pessoas se mantêm afastadas o suficiente da sua zona de trabalho. Cada pessoa que entrar na zona de trabalho tem de usar equipamento de segurança.** Fragmentos da peça a trabalhar ou de acessórios partidos podem ser projectados e provocar ferimentos mesmo para além da zona de trabalho imediata.
- k) **Segure a ferramenta apenas pelas áreas isoladas dos punhos, quando executar trabalhos onde o acessório pode encontrar cabos eléctricos encobertos ou o próprio cabo de rede.** O contacto com um cabo sob tensão também pode colocar partes metálicas da ferramenta sob tensão e causar um choque eléctrico.
- l) **Mantenha o cabo de rede afastado de acessórios em movimento.** Quando perder o controlo sobre a ferramenta, o cabo de rede pode ser cortado ou agarrado e a sua mão ou braço puxado contra o acessório em movimento.
- m) **Nunca pouse a ferramenta eléctrica enquanto o acessório não estiver completamente parado.** O acessório em movimento pode entrar em contacto com a área de colocação, pelo que pode perder o controlo sobre a ferramenta eléctrica.
- n) **Não deixe a ferramenta eléctrica a trabalhar enquanto a transporta.** A sua roupa pode ser agarrada devido a contacto accidental com o acessório em movimento e este perfurar o corpo.
- o) **Limpe regularmente as saídas de ar da sua ferramenta eléctrica.** O ventilador do motor aspira poeiras para dentro da carcaça, podendo originar perigos de origem eléctrica devido a uma forte acumulação de pós metálicos.
- p) **Não utilize a ferramenta eléctrica na proximidade de materiais inflamáveis.** Faíscas podem inflamar tais materiais.
- q) **Não utilize quaisquer acessórios que exijam líquidos de refrigeração.** A utilização de água ou outros líquidos de refrigeração pode resultar num choque eléctrico.

#### 4.3 Normas de segurança em caso de coice

O coice é a reacção repentina em consequência de um disco de rebarbar preso ou bloqueado. A prisão ou bloqueio ocasiona uma paragem súbita do acessório em movimento. Isto faz com que uma ferramenta eléctrica

descontrolada seja acelerada no ponto do bloqueio contra o sentido de rotação do acessório.

Quando, por ex., um disco de rebarbar prende ou fica bloqueado numa peça, o rebordo do disco que mergulha na peça pode encravar-se e o disco fugir ou provocar assim um coice. O disco de rebarbar move-se então no sentido do operador ou afasta-se dele, conforme o sentido de rotação do disco no ponto do bloqueio. Isto também pode levar à quebra dos discos de rebarbar.

Um coice é a consequência de uma utilização incorrecta ou deficiente da ferramenta eléctrica; podendo ser evitado através de precauções adequadas, como as descritas a seguir.

- a) **Agarre bem a ferramenta eléctrica e coloque o seu corpo e os seus braços numa posição em que poderá absorver as forças do coice. Utilize sempre o punho adicional, caso exista, para ter o máximo controlo possível sobre as forças do coice ou os torques de reacção durante o arranque.** O operador pode dominar as forças do coice e de reacção através de precauções adequadas.
- b) **Nunca coloque a sua mão na proximidade de acessórios em movimento.** O acessório pode, em caso de coice, atravessar a sua mão.
- c) **Evite a zona à frente e atrás do disco de corte em movimento.** O coice propuliona a ferramenta eléctrica no sentido oposto ao do movimento do disco de rebarbar no ponto do bloqueio.
- d) **Trabalhe com particular precaução perto de cantos, arestas vivas, etc. Evite que acessórios ressaltem da peça e encravem.** O acessório em movimento tem tendência para se encravar em cantos, arestas vivas ou quando ressalta, o que provoca uma perda de controlo ou coice.
- e) **Não utilize um disco com corrente ou dentado, nem um disco diamantado segmentado com fendas de largura superior a 10 mm.** Acessórios deste tipo provocam frequentemente um coice ou a perda do controlo sobre a ferramenta eléctrica.
- f) **Evite o bloqueio do disco de corte ou força de encosto excessiva. Não execute cortes excessivamente fundos.** Uma sobrecarga do disco de corte aumenta o respectivo esforço e a predisposição para encravar ou bloquear e, assim, a possibilidade de um coice ou quebra do rebolo.
- g) **Caso o disco de corte encrave ou interromper o trabalho, desligue a ferramenta e segure-a com calma, até o disco estar imobilizado. Nunca tente puxar o disco ainda a rodar do corte; senão, pode resultar daí um coice.** Determine e corrija a causa de o disco encravar.
- h) **Enquanto a ferramenta eléctrica se encontra encravada na peça, não volte a ligá-la. Deixe que o disco de corte atinja primeiro a sua velocidade plena, antes de continuar, com precaução, o corte.** Caso contrário, o disco pode prender, saltar da peça ou provocar um coice.
- i) **Escore placas ou peças grandes de modo a diminuir o perigo de um coice devido a um disco de corte encravado.** Peças grandes podem flectir sob



o seu próprio peso. A peça tem de ser escorada de ambos os lados do disco, tanto na proximidade do corte de separação como também na borda.

- j) **Tenha particular atenção no caso de "cortes de entalhe" em paredes existentes ou noutras áreas não inspecionáveis.** Ao mergulhar na peça, o disco de corte pode provocar um coice durante o corte em tubagens de gás ou água, cabos eléctricos ou outros objectos.

#### 4.4 Normas de segurança adicionais

##### 4.4.1 Segurança física

- a) **Use protecção auricular.** Ruído em excesso pode levar à perda de audição.
- b) **Segure a ferramenta sempre com as duas mãos nos punhos previstos para o efeito. Mantenha os punhos secos, limpos e isentos de óleo e massas.**
- c) **Se a ferramenta for utilizada sem o dispositivo de aspiração de poeira, é indispensável colocar uma máscara antipoeiras.**
- d) **Durante o trabalho, mantenha o cabo de alimentação e a extensão sempre na parte de trás da ferramenta.** Evita assim tropeçar no cabo durante os trabalhos.
- e) **Quando existir a possibilidade de a ferramenta poder danificar cabos eléctricos que se encontrem enterrados ou o cabo de alimentação, segure a ferramenta pelas superfícies isoladas dos punhos.** Em caso de contacto com fios condutores de corrente, partes metálicas não isoladas da ferramenta são colocadas sob tensão, ficando o operador sujeito a receber choques eléctricos.
- f) **Deve ensinar-se às crianças que não podem brincar com a ferramenta.**
- g) **A ferramenta não está concebida para a utilização por crianças ou pessoas debilitadas sem formação.**
- h) **Pós de materiais, como tinta com chumbo, algumas madeiras, minerais e metal podem ser nocivos.** O contacto com ou a inalação dos pós podem provocar reacções alérgicas e/ou doenças das vias respiratórias no operador ou em pessoas que se encontrem nas proximidades. Determinados pós, como os de carvalho ou de faia, são considerados cancerígenos, especialmente em combinação com aditivos para o tratamento de madeiras (cromato, produtos para a preservação de madeiras). Material que contenha amianto só pode ser trabalhado por pessoal especializado. **Se possível, utilize um aspirador de pó. Para alcançar um elevado grau de remoção de pó, utilize um removedor de pó móvel adequado recomendado pela Hilti para madeira e/ou pó mineral que tenha sido adaptado a esta ferramenta eléctrica. Assegure-se de que o local de trabalho está bem ventilado. Recomenda-se que use uma máscara antipoeiras com filtro da classe P2. Respeite as regulamentações em vigor no seu país relativas aos materiais a trabalhar.**
- i) **Faça pausas para relaxar os músculos e melhorar a circulação sanguínea nas mãos.**

##### 4.4.2 Utilização e manutenção de ferramentas eléctricas

- a) **Para maior segurança e porque assim fica com ambas as mãos livres para segurar a ferramenta,** use grampos ou um torno para segurar peças soltas.
- b) **Verifique se os acessórios utilizados são compatíveis com o sistema de encaixe e se estão correctamente encaixados.**
- c) **Em caso de corte de energia, desligue a ferramenta e retire a ficha da tomada.** Isto impede que a ferramenta seja colocada involuntariamente em funcionamento quando o corte de energia é reparado.

##### 4.4.3 Segurança eléctrica

- a) **Antes de iniciar os trabalhos, verifique o local de trabalho relativamente a cabos eléctricos encobertos, bem como tubos de gás e água, p.ex., com um detector de metais.** Partes metálicas externas da ferramenta podem transformar-se em condutores de corrente se, p.ex., uma linha eléctrica for danificada inadvertidamente. Isto representa um sério perigo de choque eléctrico.
- b) **Verifique regularmente o cabo eléctrico. Se danificado, o cabo deve ser imediatamente substituído por um especialista. Quando o cabo de ligação da ferramenta eléctrica está danificado, deve ser substituído por um cabo de ligação preparado e especificamente autorizado, que se encontra disponível através do Serviço de Clientes Hilti. Verifique as extensões de cabo regularmente. Se estiverem danificadas, deverão ser substituídas. Se danificar o cabo enquanto trabalha, não lhe toque e desligue o equipamento imediatamente. Desligue a ferramenta da corrente.** Linhas de conexão e extensões danificadas representam um risco de choque eléctrico.
- c) **Deste modo, as ferramentas utilizadas frequentemente para trabalhar materiais condutores e, conseqüentemente, muito sujas, devem ser verificadas regularmente num Centro de Assistência Técnica Hilti.** Humidade ou sujidade na superfície da ferramenta dificultam o seu manuseio e, sob condições desfavoráveis, podem causar choques eléctricos.

##### 4.4.4 Local de trabalho

- a) **Assegure-se de que o local está bem iluminado.**
- b) **Assegure-se de que o local de trabalho está bem ventilado.** Áreas de trabalho mal ventiladas podem suscitar problemas de saúde devido à inalação de pó.

#### 4.4.5 Equipamento de protecção individual



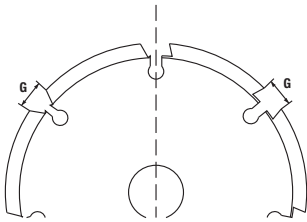
O utilizador e restantes pessoas que se encontrem na proximidade da ferramenta devem usar óculos de

protecção, capacete de segurança, protecção auricular, luvas de protecção e máscara antipoeiras.

pt

## 5 Antes de iniciar a utilização

### 5.1 Montar os discos de corte diamantados 3



Os segmentos devem apresentar um ângulo de corte ortogonal negativo e a largura da fenda G entre os segmentos não pode exceder os 10 mm. A espessura do disco não pode exceder o valor máximo de 2 mm.

1. Pouse a ferramenta de lado, de modo que o protector lateral esteja visível.
2. Pressione o botão bloqueador para destravar o carril-guia.
3. Rode o carril-guia para fora.
4. Abra o protector lateral.
5. Encaixe a falange de aperto no veio.
6. Coloque o primeiro disco de corte diamantado na falange de aperto.

**NOTA** As setas indicadoras do sentido de rotação na máquina de abrir roços e no disco de corte diamantado devem coincidir.

7. Coloque o número desejado de espaçadores na falange de aperto.

**NOTA** A largura da fenda pode determiná-la da seguinte forma: Largura do roço = Largura dos espaçadores + Largura dos discos de corte diamantados.

8. Coloque o segundo disco de corte diamantado na falange de aperto.

**NOTA** As setas indicadoras do sentido de rotação na máquina de abrir roços e no disco de corte diamantado devem coincidir.

9. **PERIGO Independentemente da largura desejada do roço, é necessário montar sempre todos os espaçadores fornecidos.** Caso contrário, os discos de corte diamantados podem soltar-se durante o funcionamento e provocar ferimentos. Coloque os restantes espaçadores na falange de aperto.

**NOTA** Número e largura dos espaçadores necessários: 1 de cada com 3 mm, 6 mm, 13 mm e 21 mm.

10. Pressione o botão bloqueador para bloquear o veio.
11. Enrosque a porca tensora sobre o veio e aperte a porca tensora com a chave de aperto.
12. Feche o protector lateral.
13. Rode o carril-guia para dentro, até trancar.

### 5.2 Ligar o sistema de remoção de pó

Ligue a mangueira de aspiração do sistema de remoção de pó à conexão da remoção de pó da máquina de abrir roços.

## 6 Utilização

### CUIDADO

Observar os regulamentos nacionais, tais como os regulamentos de prevenção de acidentes da associação profissional e os requisitos gerais colocados a postos de trabalho em estaleiros.

### 6.1 Ajustar a profundidade de corte 2

1. Pressione ambos os botões de ajuste da profundidade e mantenha-os nesta posição.

- Ajuste na escala de profundidade a profundidade de corte pretendida.
- Solte ambos os botões de ajuste da profundidade.

## 6.2 Abrir roços

### CUIDADO

A ferramenta, ao ser ligada, deve encontrar-se na posição inicial. Se, ao ligar, os discos de corte diamantados tocarem no material a trabalhar, pode perder de controlo sobre a ferramenta.

- Posicione a ferramenta sobre o material a trabalhar.  
**NOTA** O ponto-guia indica a posição do primeiro disco diamantado.  
**NOTA** A direcção de trabalho está predefinida pela seta indicadora da direcção da abertura dos roços.
- Empurre o interruptor on/off para o lado, pressione-o e mantenha-o nesta posição.
- Pressione o interruptor de controlo da abertura de roços e mantenha-o nesta posição.
- Aplique uma pressão adequada sobre o punho dianteiro para cortar lentamente o material a trabalhar até à profundidade de corte ajustada.
- Guie a ferramenta com ambas as mãos e força de avanço adequada na direcção de trabalho.  
**NOTA** Uma força de avanço excessiva com reduzido progresso de corte pode levar à destruição térmica dos discos diamantados.  
**NOTA** Uma força de avanço excessiva com reduzido progresso de corte pode levar à paragem do motor.
- Quando pretender interromper ou terminar o corte, solte o interruptor on/off.

- PERIGO** Depois do levantamento da ferramenta da superfície a trabalhar, é necessário soltar o interruptor de controlo da abertura de roços para travar a ferramenta na posição inicial. Discos diamantados salientes representam um risco de ferimentos.

Levante a ferramenta sem torcer ou emperrar da superfície a trabalhar e solte o interruptor de controlo da abertura de roços.

## 6.3 Afiar os discos diamantados

### CUIDADO

Nunca tente segurar a placa afiadora contra os discos de corte diamantados rotativos.

- Coloque a placa afiadora deitada (não de canto) sobre uma base plana e sólida (betão) e fixe-a bem.
- Ajuste uma profundidade de corte de 15 mm.
- Segure a ferramenta com ambas as mãos e aproxime-a da placa afiadora fixada.
- Faça dois a três cortes na placa afiadora.

## 6.4 Notas de trabalho

Execute cortes verticais de cima para baixo. Guie a ferramenta sem a torcer ou a emperrar.

### NOTA

Não é possível realizar cortes curvos.

Selecione os discos de corte diamantados de acordo com o material a trabalhar.

Verifique, em caso de diminuição do rendimento de corte, se os discos de corte diamantados estão desgastados e se precisam de ser substituídos ou afiados.

## 7 Conservação e manutenção

### 7.1 Manutenção da ferramenta

Mantenha as peças a seguir sempre limpas: limitador de profundidade, carril-guia, veio, flange de aperto e saídas de ar.

### NOTA

A limpeza pode ser realizada com um pano, um pincel ou, se necessário, com ar comprimido.

### 7.2 Mudança das escovas de carvão

### PERIGO

A ferramenta deve ser reparada por um electricista especializado (Centro de Assistência Técnica Hilti) e utilizando apenas peças de substituição originais Hilti. A utilização de peças não originais pode originar perigos para o utilizador.

## 8 Avarias possíveis

Falha	Causa possível	Solução
Ferramenta não arranca	Cabo de alimentação ou ficha com defeito	Contacte um Centro de Assistência Técnica Hilti
	Sem alimentação	Verificar a alimentação eléctrica. Ligar eventualmente a ferramenta a fonte de alimentação em boas condições
	As escovas de carvão estão gastas	Contacte um Centro de Assistência Técnica Hilti
Motor não trabalha com plena potência	Ferramenta sobrecarregada devido a força de avanço excessiva	Reduzir a força de avanço

Falha	Causa possível	Solução
Motor não trabalha com plena potência	Ferramenta sobreaquecida devido a sobrecarga contínua	Deixar arrefecer a ferramenta (a ferramenta arrefece mais rapidamente trabalhando em vazio). Voltar a desligar e ligar depois de arrefecida, para voltar a utilizar a ferramenta com plena potência
Rendimento de corte insuficiente	Discos de corte diamantados inadequados ao material	Utilizar discos de corte diamantados adequados
	Discos de corte diamantados desgastados ou insuficientemente afiados	Substituir ou afiar os discos de corte diamantados

pt

## 9 Reciclagem



As ferramentas Hilti são, em grande parte, fabricadas com materiais recicláveis. Um pré-requisito para a reciclagem é que esses materiais sejam devidamente separados. A Hilti já iniciou em muitos países a recolha da sua ferramenta usada para fins de reaproveitamento. Para mais informações dirija-se ao Serviço de Clientes Hilti local ou ao vendedor.



Apenas para países da UE

Não deite ferramentas eléctricas no lixo doméstico!

De acordo com a directiva europeia relativa aos resíduos de equipamentos eléctricos e electrónicos e a correspondente transposição para as leis nacionais, as ferramentas eléctricas usadas devem ser recolhidas separadamente, sendo encaminhadas para um reaproveitamento ecológico.

## 10 Garantia do fabricante - Ferramentas

Em caso de dúvidas quanto às condições de garantia, contacte o seu parceiro HILTI local.

## 11 Declaração de conformidade CE (Original)

Designação:	Máquina de abrir roços
Tipo:	DC-SE 20
Ano de fabrico:	1997

Declaramos sob nossa exclusiva responsabilidade que este produto cumpre as seguintes normas ou documentos normativos: 2006/42/CE, 2004/108/CE, 2011/65/UE, EN 60745-1, EN 60745-2-22, EN ISO 12100.

**Hilti Corporation, Feldkircherstrasse 100,  
FL-9494 Schaan**



**Paolo Luccini**  
Head of BA Quality and Process Management  
Business Area Electric Tools & Accessories  
02/2014



**Johannes Wilfried Huber**  
Senior Vice President  
Business Unit Diamond

02/2014

### Documentação técnica junto de:

Hilti Entwicklungsgesellschaft mbH  
Zulassung Elektrowerkzeuge  
Hiltistrasse 6  
86916 Kaufering  
Deutschland

pt



Hilti Corporation

LI-9494 Schaan

Tel.: +423/234 21 11

Fax: +423/234 29 65

[www.hilti.com](http://www.hilti.com)

Hilti = registered trademark of Hilti Corp., Schaan

W 2207 | 0614 | 00-Pos. 1 | 1

Printed in Germany © 2014

Right of technical and programme changes reserved S. E. & O.

312278 / A4

