

Mês, ano  
março 1983

**ASPECTOS SOBRE O MANEJO DA IRRIGAÇÃO  
POR ASPERSÃO PARA O CERRADO**

**PROGRAMA DE FINANCIAMENTO  
DE EQUIPAMENTOS DE IRRIGAÇÃO**

**PROFIR**

**CPAC  
A994a  
1983**

**LV-2005.00123**

Aspectos sobre o manejo da

1983

LV-2005.00123

**IUIISA AGROPECUÁRIA**



29823-1

**s Cerrados**

**ASPECTOS SOBRE O MANEJO DA IRRIGAÇÃO  
POR ASPERSÃO PARA O CERRADO**

Juscelino Antonio de Azevedo  
Euzebio Medrado da Silva  
Morethson Resende  
Antônio Fernando Guerra  
Pesquisadores da EMBRAPA-CPAC

**PROGRAMA DE FINANCIAMENTO  
DE EQUIPAMENTOS DE IRRIGAÇÃO**

**PROFIR**



**EMBRAPA**  
**EMPRESA BRASILEIRA DE PESQUISA AGROPECUÁRIA**  
Vinculada ao Ministério da Agricultura  
Centro de Pesquisa Agropecuária dos Cerrados

(EMBRAPA-CPAC, Circular Técnica, 16)

Centro de Pesquisa Agropecuária dos Cerrados – CPAC  
BR 020 km 18 Rodovia Brasília/Fortaleza  
Caixa Postal 70023  
Telex: 0611621  
Telefones: (061) 596 1171, 596 1590, 596 1845  
73300 – Planaltina, DF

|                       |                |
|-----------------------|----------------|
| <b>Embrapa</b>        |                |
| Unidade:              | Ai-Sele        |
| Valor aquisição:      | .....          |
| Data aquisição:       | .....          |
| N.º N. Fiscal/Fatura: | .....          |
| Fornecedor:           | .....          |
| N.º OCS:              | .....          |
| Origem:               | D. C. C. C. P. |
| N.º Registro:         | 23/05          |

Azevedo, Juscelino Antonio de.

Aspectos sobre o manejo da irrigação por aspersão para o cerrado, por Juscelino Antonio de Azevedo e outros. Brasília, EMBRAPA-DID. 1983.

53p. (EMBRAPA-CPAC. Circular Técnica, 16).

1. Irrigação-Aspersão-Solo-Cerrado-Brasil. I. Empresa Brasileira de Pesquisa Agropecuária. Centro de Pesquisa Agropecuária dos Cerrados, Planaltina, DF. II. Título. III. Série.

CDD: 631.7155081

## SUMÁRIO

|   | Página |
|---|--------|
| 1 INTRODUÇÃO .....  | 5      |
| 2 TIPOS E MANEJO DE EQUIPAMENTOS DE IRRIGAÇÃO POR ASPERSÃO .....          | 6      |
| 2.1 Vantagens e Desvantagens da Irrigação por Aspersão .....              | 7      |
| 2.2. Tipos de Equipamentos .....  | 7      |
| 2.2.1 Sistema Convencional por Aspersão .....                             | 8      |
| 2.2.1.1 Características Gerais .....                                      | 8      |
| 2.2.1.2 Alguns Tipos de Instalação .....                                  | 9      |
| 2.2.1.3 Operação e Manutenção do Sistema .....                            | 13     |
| 2.2.2 Sistema Autopropelido .....   | 14     |
| 2.2.2.1 Características Gerais .....                                      | 14     |
| 2.2.2.2 Instalação dos Equipamentos .....                                 | 14     |
| 2.2.2.3 Operação e Manutenção do Sistema Autopropelido .....              | 15     |
| 2.2.3 Sistema Pivô Central .....  | 22     |
| 2.2.3.1 Características Gerais .....                                      | 22     |
| 2.2.3.2 Manejo do Sistema .....   | 26     |
| 2.2.3.3 Desempenho do Sistema .....                                       | 26     |
| 2.3 Cuidados Necessários no Funcionamento dos Sistemas de Irrigação ..... | 26     |
| 3 PROGRAMAÇÃO DA IRRIGAÇÃO .....  | 29     |
| 3.1 Quando Irrigar? .....   | 30     |
| 3.2 Quanto Irrigar? .....   | 32     |
| 3.2.1 Método do Tanque Classe A .....                                     | 33     |
| 3.2.1.1 Definições .....  | 33     |
| 3.2.1.2 Estimativa da ETo .....   | 33     |
| 3.2.1.3 Estimativa da ETc .....   | 33     |
| 3.2.1.4 Exemplo de Cálculo da ETc .....                                   | 34     |

|  |    |
|--|----|
| 3.2.2 Método da Curva de Retenção da Água no Solo . . . . .  | 35 |
| 3.2.2.1 Descrição do Método . . . . .                        | 37 |
| 3.2.2.2 Exemplo de Cálculo da Lâmina de Reposição . . . . .  | 37 |
| 3.2.3 Lâmina de Água a ser Aplicada . . . . .                | 39 |
| 4 REFERÊNCIAS . . . . .                                      | 39 |
| 5 ANEXOS . . . . .   | 41 |
| 5.1 Tensiometria . . . . .                                   | 41 |
| 5.2 Tanque U.S.W.B. Classe A . . . . .                       | 48 |
| 5.3 Informações Básicas para Elaboração do Projeto . . . . . | 49 |

# ASPECTOS SOBRE O MANEJO DA IRRIGAÇÃO POR ASPERSÃO PARA O CERRADO

Juscelino Antonio de Azevedo<sup>1</sup>

Euzebio Medrado da Silva<sup>1</sup>

Morethson Resende<sup>1</sup>

Antonio Fernando Guerra<sup>1</sup>

## 1. INTRODUÇÃO

O regime de chuvas observado na região dos Cerrados é constituído por duas estações bem definidas e distintas. Uma é o período chuvoso compreendido entre outubro e março, durante o qual se registram cerca de 80 a 90% da precipitação total anual, determinando uma concentração maior das atividades agrícolas neste período, por parte dos produtores. A outra, denominada estação seca, vai desde abril a setembro e representa um período de poucas atividades em virtude da escassez de chuvas, as quais, neste período, alcançam somente 10 a 20% do total anual. Algumas características de clima dos Cerrados são apresentadas na Tabela 1.

TABELA 1. Médias mensais de diferentes elementos do clima na região de Brasília, DF. Normas climatológicas de 1873 a 1979.

| Meses     | Temperatura do ar (°C) |      |      | Precipitação total (mm) | Velocidade do vento (m/s) e |       | Evaporação classe A (mm/dia) | Radiação solar (cal/cm <sup>2</sup> /dia) | Umidade relativa (%) |      |      |
|-----------|------------------------|------|------|-------------------------|-----------------------------|-------|------------------------------|---|----------------------|------|------|
|           | max.                   | min. | méd. |                         | 0,5 m                       | 20 m  |                              |   | máx.                 | min. | méd. |
| Julho     | 25,6                   | 13,3 | 19,4 | 3,8                     | 1,084                       | 1,303 | 5,181                        | 411,81                                    | 74,3                 | 46,8 | 62,2 |
| Agosto    | 28,0                   | 15,5 | 21,7 | 7,7                     | 0,964                       | 1,276 | 6,565                        | 433,95                                    | 73,0                 | 37,2 | 57,4 |
| Setembro  | 29,0                   | 16,8 | 22,8 | 43,6                    | 1,057                       | 1,440 | 6,437                        | 406,97                                    | 75,0                 | 39,9 | 50,1 |
| Outubro   | 28,1                   | 17,4 | 22,7 | 170,6                   | 0,936                       | 1,172 | 4,420                        | 405,53                                    | 76,9                 | 43,9 | 66,8 |
| Novembro  | 26,9                   | 17,8 | 22,2 | 182,3                   | 0,871                       | 1,303 | 4,403                        | 407,58                                    | 89,0                 | 51,8 | 71,8 |
| Dezembro  | 27,0                   | 17,6 | 22,2 | 198,7                   | 0,762                       | 1,178 | 4,699                        | 417,20                                    | 88,4                 | 53,5 | 71,7 |
| Janeiro   | 26,9                   | 17,7 | 22,8 | 221,5                   | 1,050                       | 0,878 | 4,815                        | 406,95                                    | 78,4                 | 62,3 | 69,0 |
| Fevereiro | 26,3                   | 17,8 | 22,2 | 196,6                   | 0,933                       | 1,010 | 4,815                        | 415,39                                    | 82,6                 | 56,3 | 71,0 |
| Março     | 27,4                   | 17,8 | 22,4 | 251,6                   | 0,852                       | 0,878 | 4,973                        | 387,36                                    | 76,3                 | 50,6 | 71,7 |
| Abril     | 27,2                   | 17,3 | 22,1 | 129,8                   | 0,883                       | 1,114 | 4,646                        | 425,01                                    | 82,9                 | 54,7 | 70,5 |
| Maior     | 26,5                   | 15,3 | 20,9 | 39,9                    | 0,853                       | 1,008 | 4,544                        | 352,04                                    | 81,2                 | 49,0 | 68,3 |
| Junho     | 25,6                   | 13,7 | 19,7 | 4,2                     | 0,852                       | 1,337 | 4,782                        | 380,87                                    | 77,8                 | 48,8 | 63,6 |
| Média     | 27,0                   | 16,5 | 21,7 | 120,8                   | 0,925                       | 1,158 | 5,040                        | 404,20                                    | 74,9                 | 49,5 | 67,0 |

Fonte: Relatório Técnico Anual, 1981.

<sup>1</sup> Pesquisadores da EMBRAPA/CPAC, Caixa Postal 700023, CEP 73300 - Planaltina, DF.

O problema da deficiência hídrica é agravado, ainda, pelos “veranicos”, que ocorrem durante a época chuvosa. Estes períodos de estiagem têm comprometido, em maior ou menor grau, a produção de culturas na região, dependendo da duração e da frequência com que ocorrem. Esse problema de estiagens é mais grave em razão da elevada demanda evaporativa, baixa disponibilidade de água de grande parte dos solos dos Cerrados, limitado desenvolvimento radicular das culturas e a carência de variedades adaptadas a condições secas. A prática de irrigação, nesses casos, é considerada uma alternativa eficaz tanto para produção de culturas na época seca, quanto para suplementação na época de chuvas.

A irrigação não deve ser considerada como uma prática isolada na agricultura. Como qualquer outra prática agrícola, ela, por si só, não garante boas colheitas, uma vez que não constitui o fim. Deverá estar sempre acompanhada de práticas recomendáveis como escolha de variedades produtivas, uso de sementes selecionadas, adubação em níveis e épocas apropriadas e controle adequado de pragas e doenças. Dessa forma, a irrigação representa uma garantia de produção, além de possibilitar a obtenção de índices superiores de produtividade, muitas vezes em épocas de entressafra quando os produtos alcançam melhores preços.

A prática de irrigação requer, de um modo geral, grandes investimentos de capital para a construção e aquisição de equipamentos hidráulicos necessários no transporte, controle e distribuição de água na propriedade. Por outro lado, a energia gasta no bombeamento da água e a mão-de-obra necessária na operação de um sistema podem resultar em componentes adicionais importantes nos custos de produção das atividades agrícolas. A seleção de uma determinada alternativa de irrigação deve-se basear, entre outros fatores, no equilíbrio econômico desses custos.

As recomendações contidas neste trabalho, aliadas a orientações técnicas, seja da pesquisa, extensão ou dos fabricantes de equipamentos de irrigação, visam orientar os usuários sobre os diferentes tipos de equipamentos, suas características e manejo, e técnicas para controle e cálculo da água de irrigação nos Cerrados.

## **2. TIPOS E MANEJO DE EQUIPAMENTOS DE IRRIGAÇÃO POR ASPERSÃO**

Em uma área tão extensa, como os Cerrados (180 milhões de hectares), abrangendo variados tipos de solo, clima e relevo, haverá sempre condições de adoção de qualquer método de irrigação. A eleição do método apropriado deve visar, basicamente, as facilidades de manejo de água pelos agricultores, a economicidade do método e a eficiência de irrigação.

Dentre os métodos de irrigação conhecidos, a aspersão e a irrigação localizada representam opções viáveis de irrigação para a maioria dos solos da região dos Cerrados, por reunirem características de funcionamento, que permitem irrigar, eficientemente, grandes áreas de relevo diversificado e disponibilidade limitada de água. A elevada taxa de infiltração é um dos fatores que dificulta a irrigação superficial, mas não constitui obstáculo à irrigação por aspersão e localizada.

O manejo adequado da água em qualquer projeto de irrigação depende muito do seu dimensionamento. Ao se projetar um equipamento de irrigação, os dados iniciais são de extrema importância, não só visando proporcionar um bom funcionamento como também aumentar a vida útil do sistema. No anexo 5.3, estão os principais fatores que devem ser levados em consideração na elaboração do projeto.

## **2.1. Vantagens e Desvantagens da Irrigação por Aspersão**

As principais vantagens do método de irrigação por aspersão são:

- a. dispensar a sistematização do solo;
- b. permitir a aplicação de fertilizantes e produtos fitossanitários juntamente com a água de irrigação, reduzindo operações agrícolas e mão-de-obra;
- c. facilitar a aplicação de água no período noturno, aumentando o tempo disponível para irrigação;
- d. irrigar, praticamente, todos os tipos de solo com alta eficiência;
- e. possibilitar fácil controle da quantidade de água aplicada; e
- f. permitir rápida implantação do projeto.

O método da irrigação por aspersão apresenta algumas desvantagens quando comparado à irrigação superficial como:

- a. alto custo inicial;
- b. maior consumo de energia por unidade de área; e
- c. maior quantidade de equipamentos sujeitos ao desgaste.

## **2.2. Tipos de Equipamentos**

Os equipamentos de irrigação por aspersão, produzidos pela indústria nacional, em diferentes versões, compreendem, basicamente, os tipos convencionais fi-



xos ou móveis, os autôpropelidos com aspersores pequenos e do tipo canhão e o pivô central.

Todos os tipos de equipamentos de irrigação por aspersão existentes são projetados com a finalidade básica de aplicar água ao solo na quantidade desejada e o mais uniforme possível. Apesar desse objetivo comum, os equipamentos apresentam uma série de diferenças, principalmente, no que se refere à instalação, funcionamento, vantagens etc. Essas diferenças, características e vantagens são apresentadas a seguir.

### **2.2.1. Sistema Convencional por Aspersão**

#### **2.2.1.1. Características gerais**

Os conjuntos denominados convencionais são aqueles que apresentam os aspersores colocados sobre as linhas de irrigação dispostas na superfície do solo. É o tipo de irrigação por aspersão mais difundido no Brasil. Neste tipo de sistema, as tubulações podem ser fixas e/ou móveis. Nos sistemas móveis, a linha principal é, geralmente, fixa e as laterais móveis. Os aspersores podem ser pequenos, médios e grandes (canhões). Eles são normalmente espaçados de 12 a 42 metros e as linhas laterais de 18 a 48 metros, conforme o tipo de aspersor.

Dos sistemas de aspersão conhecidos, estes são os que exigem maior mão-de-obra. Podem ser usados em até 20% de declive. Com aspersores pequenos ou médios, a pressão de serviço varia de 1,5 a 3 atm e com aspersores grandes (canhões) de 4 a 6 atm.

A distribuição das linhas laterais e principais deve ser de tal forma que o sistema opere com a máxima eficiência e o mínimo custo.

A fonte de água, sempre que possível, deve estar colocada no centro do campo, visando reduzir custo com tubulação de adução, bem como consumo de energia. Se o campo a ser irrigado já tem a sua fonte de água, a linha principal deve ser planejada de maneira a permitir menor comprimento da tubulação de adução.

A declividade do terreno é muito importante para uma boa uniformidade de aplicação. Para isto, as linhas laterais devem ser colocadas em sentido normal ao máximo declive, de tal forma que o primeiro e o último aspersor se encontrem, mais ou menos, na mesma altura, visando reduzir a diferença de pressão e de vazão entre os aspersores dos extremos da linha.

Na seleção dos aspersores deve-se levar em conta vários fatores tais como: taxa de aplicação de água, pressão, alcance do jato, velocidade do vento, uniformidade de distribuição e tamanho do aspersor. A pressão de serviço de aspersor é importante porque é um dos fatores determinantes dos custos de operação. Quanto menor a pressão, mais baixos serão os gastos de energia e maiores os de mão-de-obra. Qualquer diâmetro de bocal poderia operar à baixa pressão com fins de economizar energia, mas isto implicaria numa má distribuição de água aplicada. Os fabricantes indicam, normalmente, a pressão ótima de trabalho para cada bocal.

Os aspersores não aplicam água uniformemente em todo o seu raio de alcance. O aspersor, na realidade, aplica mais água perto dele e menos na periferia de sua área molhada. Isto obriga a planejar a distância entre aspersores, de tal forma que haja uma certa sobreposição entre o jato de um e o de outros adjacentes, de modo a resultar numa melhor uniformidade de distribuição. Determinações de campo têm demonstrado que, para obter um coeficiente de uniformidade adequado, o espaçamento entre os aspersores deve variar em relação ao alcance do jato fornecido pelo fabricante e velocidade do vento (Tabela 2).

**TABELA 2. Espaçamento dos aspersores em função da velocidade do vento.**

| Velocidade do vento<br>(km/hora) | Espaçamento dos aspersores<br>menor que: |
|----------------------------------|--|
| Pouco ou nenhum vento            | 65% do diâmetro do jato                  |
| Até 9,5                          | 60% do diâmetro do jato                  |
| Até 12,5                         | 50% do diâmetro do jato                  |
| Acima de 12,5                    | 40% do diâmetro do jato                  |

Fonte: Lopez, 1972.

Com os valores da taxa de aplicação, pressão e espaçamento, selecionam-se os aspersores através de tabelas fornecidas pelos fabricantes.

### 2.2.1.2. Alguns tipos de instalação

Existem diversas maneiras de projetar um conjunto de aspersão. Quando existe mão-de-obra disponível e barata, é preferível optar por soluções que apresentem menor investimento inicial. O desenvolvimento dos vários tipos de engate rápido favorece a adoção de conjuntos semifixos e totalmente móveis, reduzindo os custos iniciais.

São pontos favoráveis à escolha deste tipo de instalação:

- . ter uma linha composta de um ou mais diâmetros, possibilitando a redução do custo do equipamento;
- . não necessitar transporte das laterais a grandes distâncias.

A Fig. 2 ilustra uma instalação de sistema convencional, usando aspersores do tipo canhão. Em virtude da elevada capacidade dos canhões, em geral, utiliza-se apenas um canhão por linha lateral, a fim de não ter que selecionar tubulações de elevados diâmetros, o que dificultaria as mudanças das linhas. Nesse esquema, cada canhão ocupa seis posições em cada uma das quatro linhas.

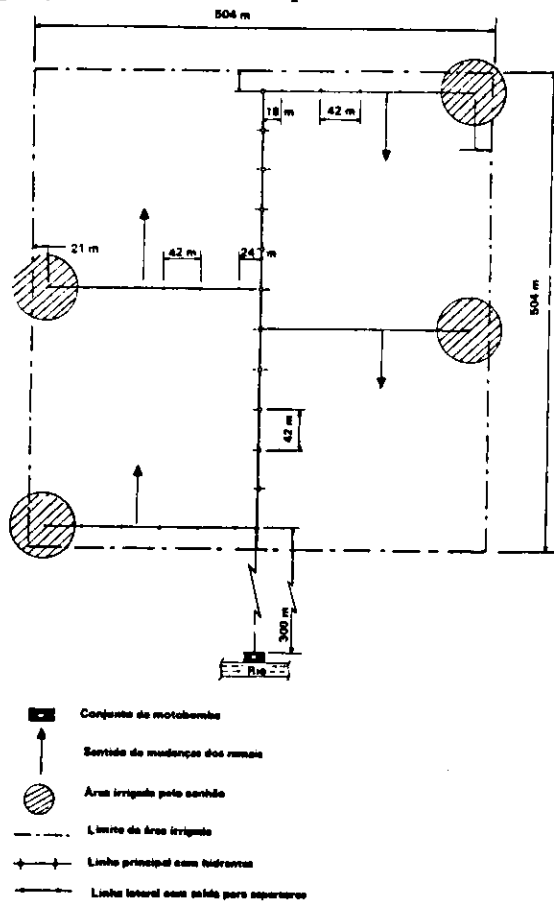


FIG. 2. Esquema de instalação de sistema convencional de aspersão com aspersores tipo canhão e linha principal passando no meio da área.

b. Esta disposição, que tem a linha principal passando numa extremidade da área (Fig. 3), pode ter também um ou mais ramais. A linha principal nesse esquema pode ser móvel, atendendo um lado de cada vez. Fazendo assim, o usuário gastará menos com a aquisição de tubulações, contudo, terá um custo maior associado com mão-de-obra, pelo aumento nas mudanças de linhas. A utilização de ramais de espera nesse tipo de instalação também facilita o manejo do sistema quando da ocasião das mudanças de linha lateral.

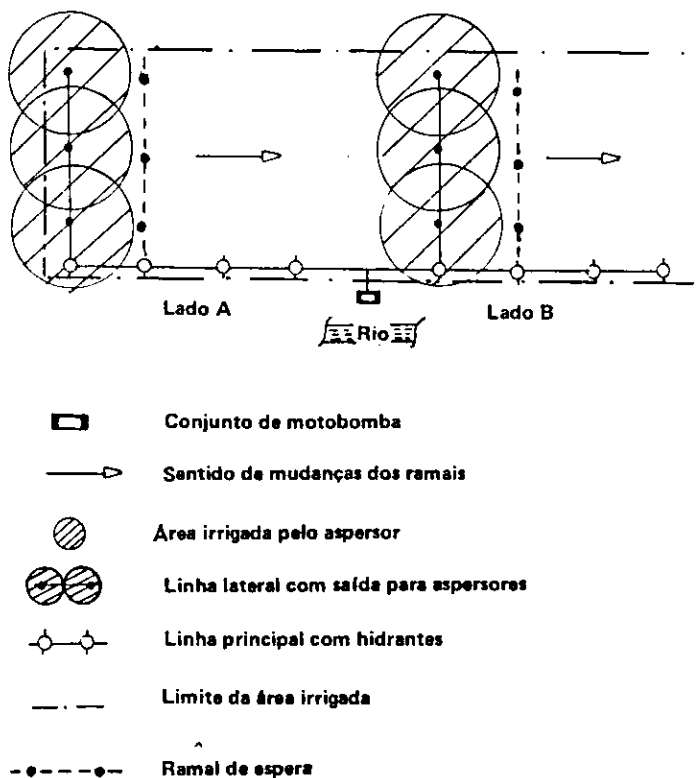


FIG. 3. Esquema de instalação de sistema convencional de aspersão com aspersores de média pressão e linha principal passando em uma das extremidades da área.

São pontos desfavoráveis à escolha deste tipo de instalação:

- . a linha lateral, terminando de irrigar a área, deverá retornar à posição inicial percorrendo grande distância;
- . o sistema tem que ser desligado durante a operação de avanço da linha lateral, a menos que se disponha de ramais de espera;
- . a linha principal deverá ser composta de apenas um diâmetro.

### 2.2.1.3. Operação e manutenção do sistema

O rodízio das linhas laterais na área a ser irrigada deverá ser concluído em um tempo menor do que a máxima frequência de irrigação calculada para o projeto, a fim de que o reinício da irrigação na primeira área seja feito antes de faltar água para as plantas.

Deve-se evitar mudança na esquematização prevista para o sistema, visto que alterações em espaçamento, pressão de serviço, horas de funcionamento etc. promovem alterações na intensidade de precipitação e conseqüentemente na eficiência do conjunto. Lembre-se que o sistema é calculado para atender certas condições de projeto e, portanto, não deve sofrer modificações sem um estudo prévio.

As freqüentes mudanças de ramais (linhas laterais), com contínuos acoplamentos e desacoplamentos, levam as borrachas de vedação a um desgaste natural, tornando-se necessário substituições periódicas. Nas mudanças dos ramais, ou mesmo da linha principal, o tubo deve ser acoplado de maneira que a extremidade não conectada fique o mais próximo possível do solo. Nesta posição, a extremidade que está sendo acoplada não morderá a borracha de vedação, prolongando sua vida útil e proporcionando uma vedação perfeita.

Por ocasião da nova montagem, é conveniente deixar o sistema funcionar por alguns minutos, sem os tampões finais, para que seja expelido todo o material estranho que, por ventura, haja nos tubos.

Quando o equipamento tiver que parar por tempo relativamente longo, é conveniente retirar as borrachas de vedações das tubulações e colocá-las em talco neutro, visto que estas, quando expostas ao sol, ressecam, impedindo uma vedação perfeita por ocasião da nova montagem. Nesta oportunidade, devem-se reunir todos os tubos em um local seco e deixá-los empilhados sobre suporte de madeira. Tal procedimento proporcionará maior vida útil para o equipamento.

## 2.2.2. Sistema Autopropelido

### 2.2.2.1. Características gerais

Existem diferentes modelos no sistema de irrigação por aspersão com autopropelido. O sistema, basicamente, é constituído de uma motobomba, tubulação de sucção e recalque, mangueira de alta pressão, carreta enroladora, unidade autopropelida com aspersor e cabo de aço.

O autopropelido é um sistema de irrigação que opera satisfatoriamente em áreas de diferentes tamanhos, possui alto grau de automatização e custo de mão-de-obra baixo. Pode ser usado tanto para irrigação de culturas de porte alto (café, citros, cana-de-açúcar etc.) como de porte baixo (pastagens, amendoim, soja, arroz, trigo, batata, alho etc.). Existem sistemas de irrigação com autopropelido de diversos tamanhos.

O sistema autopropelido grande pode irrigar áreas de até 100 ha, o médio de até 30 ha e o pequeno de até 12 ha. O aspersor (canhão) do autopropelido grande funciona a uma pressão de 4,5 a 8 atmosferas, tendo um alcance de 50 a 80 m e capacidade de aspergir 65 a 192 m<sup>3</sup>/h. O aspersor do autopropelido médio funciona a uma pressão de 4,0 a 6,0 atmosferas, com um alcance de 35 a 50 m e capacidade para 40 a 74 m<sup>3</sup>/h. No autopropelido pequeno, o aspersor funciona a uma pressão de 4,0 a 5,0 atmosferas, com um alcance de 26 a 28 m e capacidade de 16 a 18 m<sup>3</sup>/h.

### 2.2.2.2. Instalação de equipamentos

A disposição da unidade autopropelida no campo encontra-se representada na Fig. 4. Como pode ser observado, no sistema autopropelido a mangueira flexível desempenha a função das linhas laterais de um sistema convencional resultando em economia de tempo e pessoal na montagem, desmontagem e transporte dessas linhas. A linha principal pode ser enterrada, propiciando facilidade nos tratos culturais mecanizados, bem como na própria preparação do solo para a sementeira.

O esquema de montagem de um autopropelido médio e pequeno, basicamente, é o mesmo apresentando na Fig. 4, exceto a largura e o comprimento da área irrigada por passagens. O autopropelido médio cobre, por passagem, uma faixa de 54 a 78 m de largura e 260 m de comprimento, enquanto que o pequeno cobre apenas uma faixa de 42 a 48 m de largura e 162 de comprimento. A mangueira do autopropelido médio possui apenas 100 m de comprimento e o cabo de aço 200 m, enquanto que a mangueira do autopropelido pequeno possui 65 m de comprimento e o cabo de aço 120 m.

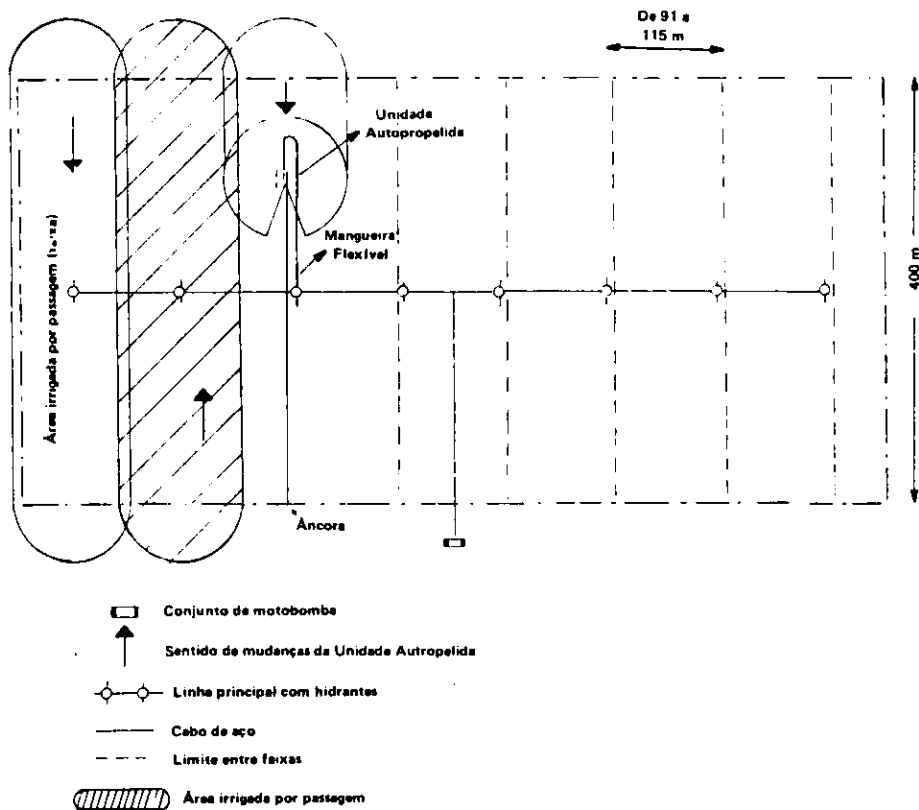


FIG. 4. Disposição de um sistema de irrigação por aspersão autopropelido grande.

### 2.2.2.3. Operação e manutenção do sistema autopropelido

A unidade autopropelida é posicionada no início do percurso de irrigação e conectada à mangueira flexível. Com o auxílio de um trator autopropelido grande e médio e da carreta enroladora, estende-se a mangueira até o hidrante da tubulação principal. Nesta operação, o eixo cardan da carreta enroladora deve estar conectado à tomada de força do trator. Ao mesmo tempo desenrola-se o cabo de aço, puxando-o pela ponta. A fim de permitir o movimento do carretel do cabo de aço, o pino de conexão entre o carretel e a roda da corrente deve ser desengatado, permanecendo o freio do carretel levemente apertado, para este não girar totalmente livre.

Nas unidades autopropelidas movidas a pistão hidráulico, a operação é executada levantando-se os braços de propulsão e prendendo-os com a corrente que se encontra colocada no suporte.

Depois do cabo de aço estar totalmente estendido e fixado à ponta da âncora (poste de madeira), regula-se o dispositivo setorial do aspensor, afrouxa-se o freio do cabo de aço, abre-se o hidrante e põe-se em funcionamento a motobomba.

O mecanismo de autopropulsão do equipamento não deve ser ligado no início e no final do percurso, quando em operação, permanecendo a unidade autopropelida estacionada, durante 10 a 30 minutos, para proporcionar adequada precipitação nas extremidades da faixa irrigada.

Nos primeiros 10 a 15 metros de percurso, o freio de roda da unidade autopropelida deve permanecer acionado, pois a reação do jato do aspensor tende a impulsionar desordenadamente a unidade. Posteriormente, o peso da mangueira regulariza o movimento e o freio pode ser solto.

A água fornecida pela motobomba, além de irrigar, fará com que a unidade autopropelida se desloque suavemente ao longo da faixa, pelo recolhimento hidráulico automático do cabo de aço. Esta operação é efetuada porque a unidade autopropelida é provida de um propulsor (pistão, turbina ou torniquete hidráulico), que acionado pela própria água da irrigação movimentará o carretel enrolador do cabo de aço.

Ao término de cada faixa, a unidade autopropelida pára automaticamente, mediante um dispositivo que se encontra preso ao cabo de aço. Este dispositivo age sobre o mecanismo do autopropelido desligando a tração. Desta forma, o operador tem apenas o trabalho de fechar o registro de fornecimento da linha mestre para a mangueira flexível.

A operação de preparar o equipamento para irrigar a faixa paralela é efetuada por um homem e um trator, em período de tempo relativamente curto. No caso do autopropelido pequeno, só o homem é necessário para a mudança de faixa do equipamento.

#### a. Carreta enroladora

A carreta enroladora pode vir acoplada ou separada da unidade autopropelida. Ela é equipada com dispositivo que esvazia a mangueira quando esta vai sendo enrolada. A operação deve ser efetuada em baixa rotação, para não prejudicar a estrutura da mangueira.



A carreta enroladora é de engate rápido ao trator e possui um eixo cardan com caixa de força, que é acionado pelo eixo da tomada de força do trator. A Fig. 5 mostra a disposição da carreta enroladora, do trator, da âncora e de outros detalhes do autopropelido grande e médio.

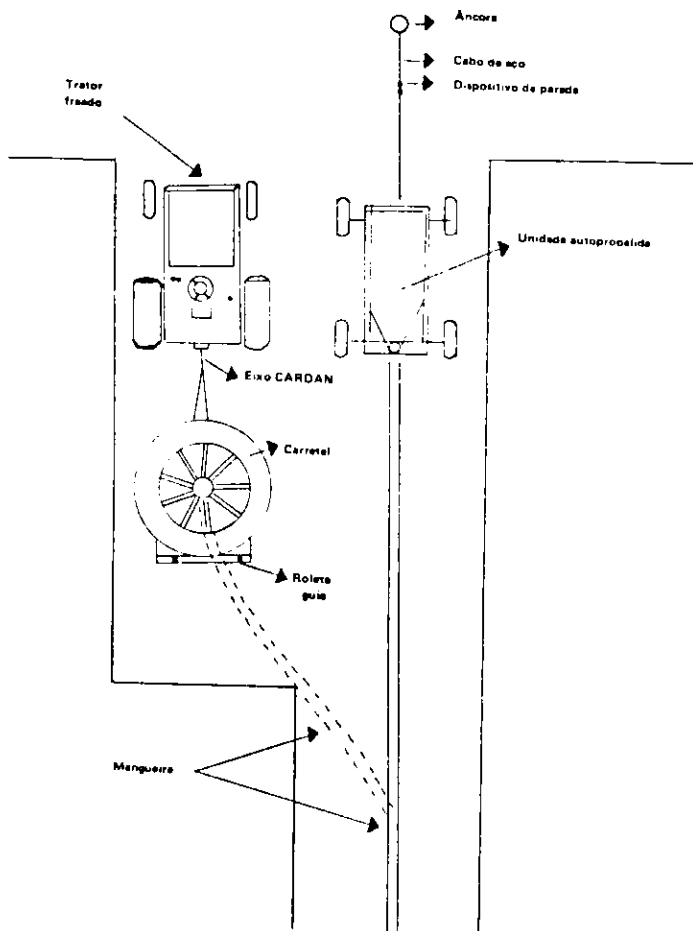


FIG. 5. Disposição da carreta enroladora separada da unidade autopropelida, trator e âncora.

Os terminais da mangueira são idênticos, permitindo a inversão constante das ligações mangueira/hidrante/autopropelido. Esta operação é necessária, para que ocorra um desgaste uniforme em toda a extensão. Assim, estará aumentando a durabilidade da mangueira pelo equilíbrio do desgaste. Esta inversão é efetuada da seguinte forma: o terminal que fica na linha mestre em uma faixa trocará de posição na faixa seguinte, sendo ligado à unidade de aspersão autopropelida e o terminal que se encontrava ligado ao autopropelido vai para o acoplamento com a linha principal, em operação rotativa.

#### b. Mangueira flexível

É constituída em um lance único (65, 100 ou 200 metros de comprimento), vulcanizada e de uma textura especialmente formulada, a qual, além de oferecer resistência para suportar a pressão da água, oferece resistência ao desgaste.

Para assegurar a durabilidade da mangueira, esta deverá ser ligada ao hidrante, distante de 2 a 3 metros da margem do caminho, a fim de obter uma curva suave na mangueira, evitando seu estrangulamento (Fig. 6).

#### c. Aspersor para unidade autopropelida

A unidade autopropelida utiliza o aspersor tipo canhão. Este aspersor, tanto operando em um círculo de 360° ou usando um dispositivo setorial, efetuará a irrigação por setor (Fig. 7). A setorização da irrigação é recomendada quando: (1) deseja-se manter seco o caminho da unidade autopropelida, pois certos solos quando molhados dificultam o deslocamento da unidade; (2) deseja-se irrigar pontos finais de percursos sem exceder certos limites como estradas, casa, galpão etc.; (3) deseja-se irrigar apenas um lado do caminho do aspersor; (4) deseja-se compensar a ação dos ventos sobre o jato do aspersor, melhorando a uniformidade de distribuição de água.

O aspersor dos autopropelidos grandes e médios é equipado com bocal de anéis intercambiáveis para ajuste rápido de vazão e para as condições ideais de serviço. O balancim de contrapeso funciona pela ação da água, não necessitando de molas ou outro dispositivo de tração. O mancal principal é o próprio balancim do aspersor e é provido de rolamentos de lubrificação permanente, garantindo o perfeito funcionamento. O aspersor do autopropelido pequeno é do tipo rotativo movimentando-se pela ação do jato e mola.

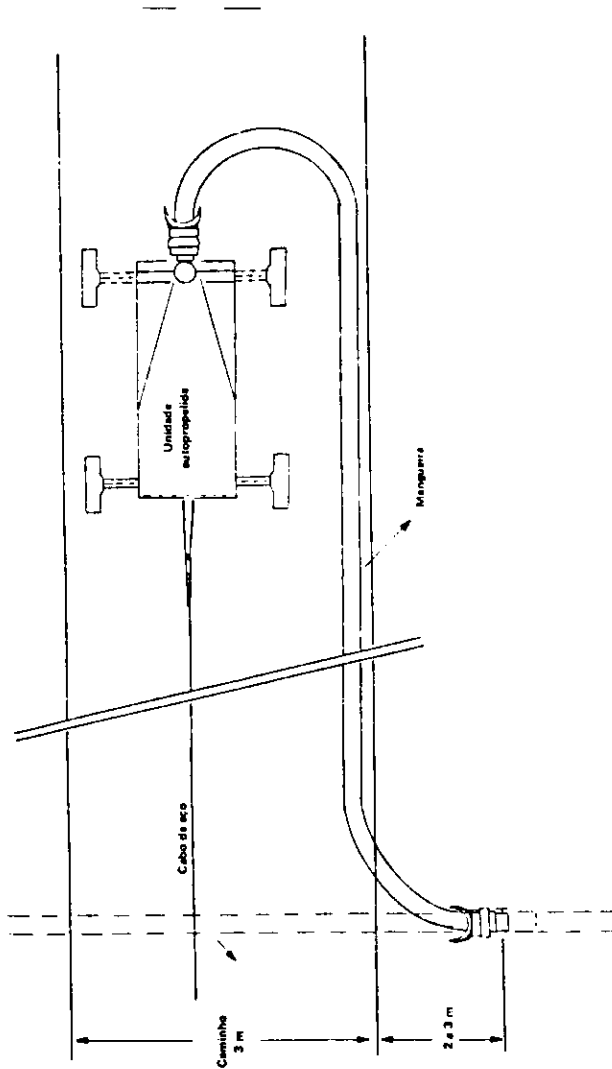


FIG. 6. Esquema de montagem da mangueira em relação à unidade autopropeleida e a tomada d'água na tubulação principal.

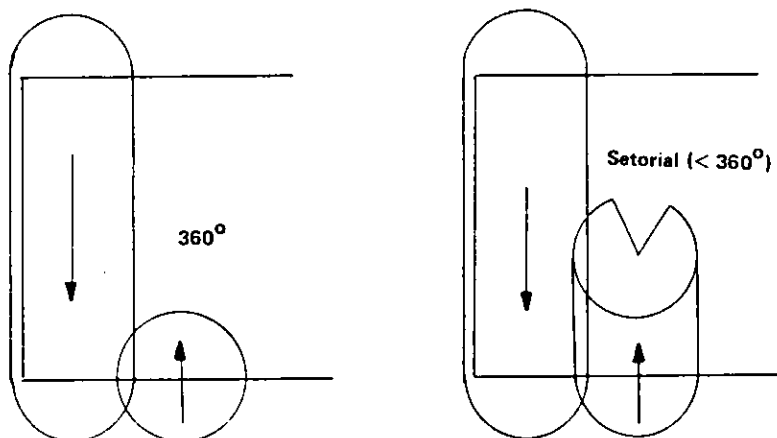


FIG. 7. Esquema de funcionamento do autopropelido com canhão em operação de círculo completo ( $360^{\circ}$ ) e setorial ( $< 360^{\circ}$ ).

A unidade de irrigação autopropelida poderá ser dotada de extensores de tubo de subida, para efetuar a irrigação de plantas altas, como, por exemplo, citros.

Para se obter melhor uniformidade de distribuição sob condições de vento, é necessário que o aspersor se desloque perpendicularmente à direção predominante do vento, porém, caso não haja direção predominante, é recomendável planejar os caminhos de tal forma que o aspersor se desloque em nível, trabalhando sempre com uma pressão uniforme.

#### d. Âncora

Para servir de âncora, pode-se utilizar troncos de eucalipto, ou outra espécie de madeira disponível. Recomenda-se, para essa finalidade, moirões com um diâmetro de, no mínimo, 20 centímetros.

Quanto ao comprimento, depende do tipo de solo da área, devendo-se usar

maior comprimento quando o solo for arenoso ou oferecer pouca resistência. Em geral, esses comprimentos estão entre 1,20 e 1,50 metros.

Quando da implantação do sistema de irrigação autopropelido, as âncoras devem ser enterradas, deixando-se uma sobra de 20 a 30 centímetros, na qual será fixado o cabo de aço.

#### e. Preparo dos caminhos de operação

Se a cultura está sendo instalada em terreno recém-desmatado, deve ser feita uma limpeza prévia de todos os caminhos, removendo os restos de tocos, pedras e materiais cortantes, que possam causar danos à mangueira. A experiência tem demonstrado que a vida útil de mangueira e do mecanismo de tração podem ser sensivelmente aumentados, se os caminhos contiverem uma cobertura vegetal.

A força de tração necessária para arrastar a mangueira é menor quando esses caminhos são vegetados. Por exemplo: para arrastar 200 metros de mangueira "4" sobre um solo franco arenoso, sem vegetação, é necessária uma tração de 2.086 kgf e para arrastar a mesma mangueira em um terreno vegetado, é necessária uma tração de 1.632 kgf. Além de exigir menor esforço de tração, o solo vegetado, faz com que a mangueira tenha maior tempo de vida útil.

As recomendações básicas são as seguintes:

. **Culturas de porte baixo** (soja, feijão, trigo, arroz, aveia, amendoim etc.).  
Recomenda-se plantar uniformemente toda a área, inclusive os caminhos, deixando que a unidade do aspersor autopropelido se desloque sobre a cultura plantada; desta forma, apenas algumas linhas de plantas serão prejudicadas, e a mangueira será arrastada sobre as plantas. Haverá um melhor aproveitamento do terreno com a eliminação dos caminhos pré-determinados.

Se for efetuada uma irrigação logo após a semeadura, nas linhas em que passou a mangueira poucas plantas nascerão e, neste caso, pode-se fazer uma segunda semeadura nestas linhas logo após a primeira irrigação ou pode se usar a cobertura dos caminhos com restos de palhas.

. **Culturas de porte alto** (pomares, milho, cana-de-açúcar): os caminhos podem ser semeados com capins rasteiros, alfafa, arroz ou qualquer espécie vegetal que não apresente problemas de infestação no campo.

### **2.2.3. Sistema Pivô Central**

#### **2.2.3.1. Características gerais**

É um sistema de irrigação constituído de uma tubulação de distribuição, dotada de aspersores, suspensa por torres equipadas com rodas pneumáticas, do tipo trator, que girando em torno de uma das extremidade irriga uma área de formato circular. As torres são providas de sistema propulsor à base de um motoredutor de aproximadamente 1 CV, que transmite o movimento às rodas, mediante o eixo cardan, através de redutores de rosca-sem-fim.

O alto grau de automatização desse tipo de equipamento de irrigação dispensa quase que completamente o uso de mão-de-obra. Um só homem pode supervisionar até oito sistemas num total de 960 hectares, desde que estejam localizados em áreas próximas. O sistema pode funcionar com eficiência de aplicação elevada, em torno de 80%. O movimento circular da linha de distribuição pode ser programado para evoluir em ambos os sentidos: para trás e para frente.

A velocidade de rotação das torres em torno do pivô é regulada na caixa central de controle, que comanda a velocidade da última torre de acionamento. A velocidade e o perfeito alinhamento das demais torres são comandados pelas caixas de controle individuais existentes em cada torre. O tempo mínimo para uma volta varia entre 15 e 26 horas, conforme o comprimento da linha de distribuição. O mecanismo de regulagem da velocidade permite o controle contínuo e automático da quantidade de água a ser distribuída, de acordo com as características dos aspersores utilizados e sua distribuição na tubulação.

A adutora, entre a tomada de água e a unidade pivô central, é composta de uma motobomba com seus acessórios (tubulação de sucção etc.) e uma tubulação de recalque (linha principal). Esta tubulação pode ser constituída de vários materiais como aço zincado a fogo, fibrocimento, ferro fundido ou novos materiais porventura existentes. O acionamento do conjunto motobomba é efetuado por motor diesel ou elétrico, conforme as características locais de tomada de água, distância, topografia, localização da rede de alta tensão e conveniências operacionais.

O pivô central apresenta as seguintes vantagens:

- a. reduz a necessidade de mão-de-obra;
- b. a altura livre sob a estrutura permite a execução de quaisquer trabalhos agrícolas;

- c. reduz a quantidade de tubulação e aspersores por unidade de área irrigada;
- e
- d. a uniformidade em distribuir a água ao longo da linha de distribuição é geralmente elevada e menos influenciada pelo vento quando comparada com sistemas de aspersão que usam aspersores do tipo canhão.

O sistema pivô central pode ser projetado para operar desde baixa a alta pressão.

Os equipamentos que operam a baixa pressão (pressão de serviço em torno de 1,4 atm) possuem aspersores de bocais fixos. A taxa de aplicação na extremidade final da linha de distribuição é geralmente muito elevada, exigindo solos que tenham alta velocidade de infiltração. Os que operam a média pressão (2,8 atm) possuem aspersores de impacto com espaçamento variável ao longo da linha de distribuição; enquanto que os de alta pressão (4,2 atm) usam aspersores de impacto com espaçamento uniforme ou variável.

Os equipamentos de baixa pressão são desejáveis pelo seu menor consumo de energia; contudo, a sua aplicação é restrita a solos de alta velocidade de infiltração. Em solos de Cerrado esta limitação praticamente inexistente, pois possuem velocidades de infiltração elevadas.

As áreas irrigáveis pelo sistema de pivô central variam com o modelo e o número de torres do equipamento. O modelo VALMATIC 4071, fabricado no Brasil, é apresentado em sete tipos diferentes (Tabela 3), com uma capacidade de irrigação de até 118 hectares com 1.226 m de diâmetro por unidade.

**TABELA 3. Área útil irrigada por conjunto padrão, do modelo VALMATIC 4071, com o diâmetro médio e comprimento de tubulação.**

| Torres | Hectares | Diâmetro irrigado (m) | Comprimento da tubulação (m) |
|--------|----------|-----------------------|------------------------------|
| 9      | 46,50    | 765,2                 | 358,1                        |
| 10     | 56,00    | 884,4                 | 396,7                        |
| 11     | 66,00    | 916,6                 | 435,3                        |
| 12     | 78,00    | 996,6                 | 473,9                        |
| 13     | 90,00    | 1.070,4               | 512,5                        |
| 14     | 104,00   | 1.150,8               | 551,1                        |
| 15     | 118,00   | 1.225,8               | 589,7                        |

Outras características do modelo VALMATIC 4071 são dadas a seguir:

. Altura livre do conjunto entre o solo e os esticadores:

conjunto normal - 2,70 m  
conjunto para a cana - 3,70 m

. Altura dos aspersores:

conjunto normal - 3,50 m  
conjunto para a cana - 4,50 m

. Distância entre as torres:

vão inicial (do centro até a primeira torre) - 40 m  
vão intermediário - 38,6 m  
balanço - 9,4 m

. Velocidade da última torre (pivô com quinze torres):

140 metros/hora

. Tempo mínimo necessário para uma volta completa (aproximadamente):

|        |      |      |      |      |      |      |      |
|--------|------|------|------|------|------|------|------|
| Torres | 9    | 10   | 11   | 12   | 13   | 14   | 15   |
| Horas  | 15,5 | 17,5 | 19,0 | 21,0 | 22,5 | 24,5 | 26,0 |

Obs.: usando o regulador percentual de tempo, pode-se reduzir a velocidade da última torre, conforme a necessidade, alcançando, assim, maiores precipitações por hora, com a mesma vazão.

O tipo e a quantidade dos aspersores variam com a composição do sistema de aspersão escolhido. Assim sendo, é possível usar conjunto com bocais fixos ou com aspersores normais de impacto.

a. Quantidade de bocais fixos por conjunto:

|        |     |     |     |     |     |     |     |
|--------|-----|-----|-----|-----|-----|-----|-----|
| Torres | 9   | 10  | 11  | 12  | 13  | 14  | 15  |
| Bocais | 111 | 123 | 135 | 147 | 159 | 171 | 183 |

Obs.: neste número está incluído o canhão final setorial.

b. A quantidade de aspersores de impacto varia de acordo com a vazão, sendo que os números são os seguintes:



|            |         |         |         |          |          |          |          |
|------------|---------|---------|---------|----------|----------|----------|----------|
| Torres     | 9       | 10      | 11      | 12       | 13       | 14       | 15       |
| Aspersores | 47 a 72 | 54 a 83 | 55 a 95 | 69 a 107 | 79 a 119 | 81 a 124 | 80 a 130 |

As vazões médias ( $m^3$ /hora) dos conjuntos variam conforme precipitações diárias (mm) em que são projetados (Tabela 4).

**TABELA 4. Vazões médias ( $m^3$ /h) em função do número de torres e precipitação diária (mm).**

| Precipitação<br>diária<br>(mm) | Número de torres |       |       |       |       |       |       |
|--------------------------------|------------------|-------|-------|-------|-------|-------|-------|
|                                | 9                | 10    | 11    | 12    | 13    | 14    | 15    |
| 4,5                            | 87,2             | 105,0 | 123,7 | 146,2 | 168,7 | 195,0 | 221,2 |
| 5,0                            | 96,9             | 116,7 | 137,5 | 162,5 | 187,5 | 216,7 | 245,8 |
| 5,5                            | 106,6            | 128,3 | 151,2 | 178,7 | 206,2 | 238,3 | 270,4 |
| 6,0                            | 116,2            | 140,0 | 165,0 | 195,0 | 225,0 | 260,0 | 295,0 |
| 6,5                            | 125,9            | 151,7 | 178,8 | 211,2 | 243,7 | 281,7 | 319,6 |
| 7,0                            | 135,6            | 163,3 | 192,5 | 227,5 | 262,5 | 303,3 | 344,2 |
| 7,5                            | 145,3            | 175,0 | 206,2 | 243,7 | 281,2 | 325,0 | 368,8 |
| 8,0                            | 155,0            | 186,7 | 220,0 | 260,0 | 300,0 | 346,7 | 393,3 |
| 8,5                            | 164,7            | 198,3 | 233,7 | 276,2 | 318,7 | 368,3 | 417,9 |

- O investimento por ha irrigado varia de acordo com o comprimento da adutora, número de torres, a precipitação prevista e o desnível entre a tomada de água e o ponto mais alto a ser irrigado.
- O acionamento do pivô é efetuado por motores elétricos (um em cada torre), com a capacidade de 1 CV na tensão de 480 V. Assim sendo, torna-se necessária a colocação de um transformador de 500 V, com capacidade de 15 KVA (para quinze torres), quando o conjunto é alimentado por rede elétrica. Quando o conjunto é acionado por motobomba diesel, usa-se um conjunto motogerador diesel com as mesmas características. A necessidade de uso da tensão de 500 V provém do fato de que as perdas de tensão ao longo da linha de ligação até o pivô não podem ultrapassar 5% da tensão nominal dos motores. A alimentação do conjunto poderá ser efetuada por meio de motobombas elétricas nas tensões usuais. Porém, as tensões normais usadas são de 380 ou 440 V. Quando a alimentação é feita pelo conjunto de motobomba diesel, o pivô está equipado com comando à distância para partida e parada do motor.

### 2.2.3.2. Manejo do sistema

Em virtude da quase completa automatização do pivô central, seu manejo consiste unicamente em ajustar a velocidade desejada. Uma vez que a operação do conjunto é determinada para condições de pico de demanda, há possibilidade, principalmente nos estágios iniciais e finais de desenvolvimento da cultura, de interromper o funcionamento do conjunto por algumas horas por dia, permitindo, assim, economizar energia.

### 2.2.3.3. Desempenho do sistema

Em teste de avaliação de eficiência e de uniformidade de distribuição de água em condições de campo, o pivô central proporcionou valores elevados desses parâmetros, atestando o seu bom desempenho, conforme mostrado na Tabela 5 (Azevedo & Silva 1981).

**TABELA 5. Parâmetros de avaliação de um sistema de irrigação por aspersão com pivô central.**

| Parâmetros   | Teste com 50%<br>da velocidade | Teste com 100%<br>da velocidade |
|--|--------------------------------|---------------------------------|
| Precipitação média geral (mm/giro)                   | 9,29                           | 4,51                            |
| Precipitação média dos 25% menores valores (mm/giro) | 7,53                           | 3,93                            |
| Uniformidade de distribuição de água (%)             | 81,10                          | 87,10                           |
| Precipitação mínima diária (mm)                      | 3,46                           | 3,45                            |
| Precipitação média aplicada (mm/giro)                | 10,09                          | 4,84                            |
| Vazão estimada do sistema (m <sup>3</sup> /h)        | 227,00                         | 208,00                          |
| Eficiência de aplicação estimada (%)                 | 74,60                          | 81,20                           |

## 2.3. Cuidados Necessários no Funcionamento dos Sistemas de Irrigação

- a. Não opere a bomba antes de escorvã-la, pois há o perigo de danificar peças internas, que dependem do líquido bombeado para sua lubrificação.
- b. Acione o motor sempre com o registro fechado. Quando a bomba atingir a velocidade normal de funcionamento, abra o registro. Terminada a operação proceda de maneira inversa, isto é, feche o registro para, em seguida, parar o motor.

c. A válvula de pé deve ser colocada de maneira que fique submersa, no mínimo, em duas vezes e meia o diâmetro da tubulação de sucção, e afastada 30 cm do leito do rio, para evitar arraste de material estranho (Fig. 8). É aconselhável proteger a sucção com uma armação de tela.

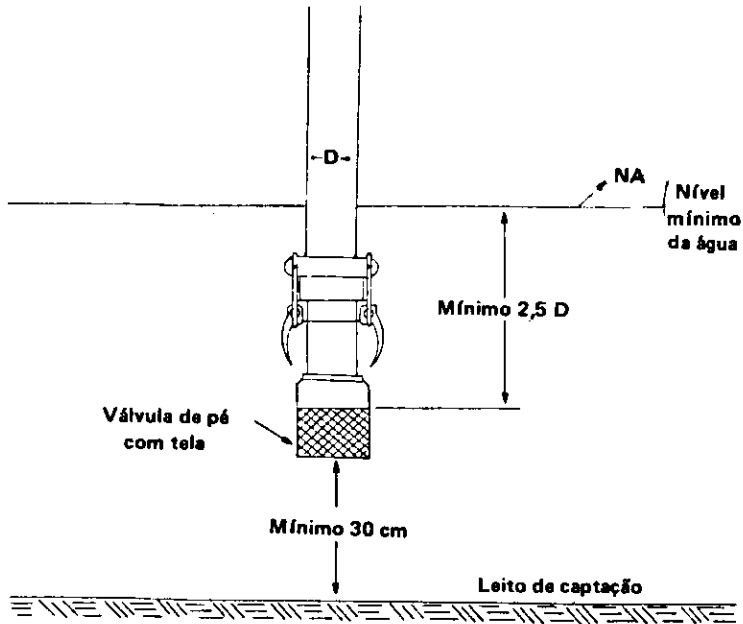
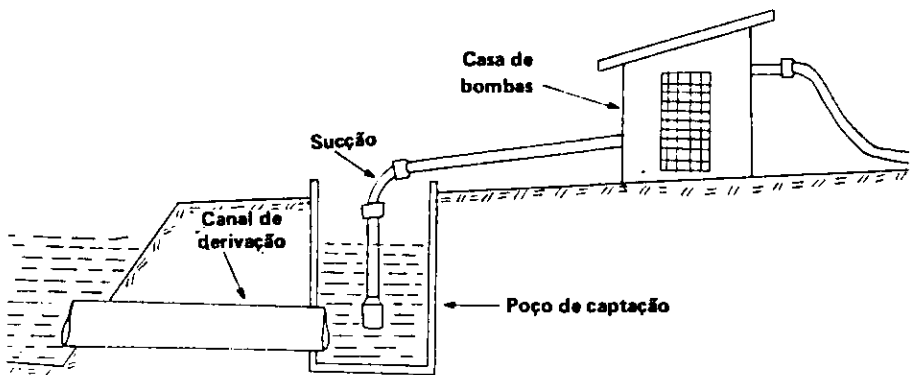


FIG. 8. Esquema para instalação de válvula de pé.

d. A velocidade de chegada da água na sucção da bomba deve ser baixa. Quando se tratar de rios, ribeirões ou locais de corredeiras, quando possível, deve-se construir na margem, um canal de derivação de água com um poço de captação, onde será instalada a sucção (Fig. 9). O canal de derivação não deve ser direcionado de encontro com a correnteza, para evitar entrada de areia e resíduos vegetais.



**FIG. 9.** Esquema de instalação de um sistema de captação de água de um rio, com canal de derivação.

A Fig. 10 ilustra outra situação onde a captação é feita diretamente no rio. Nesse caso, a sucção pode estar sujeita a danos durante enchentes ocasionais.

- e. Verifique o perfeito funcionamento do sistema, observando se o manômetro colocado na saída da bomba acusa a pressão prevista.
- f. Quando o equipamento possui amperímetro, a amperagem lida deverá sempre conferir com a que consta na plaqueta do motor, caso contrário o motor estará sujeito a queimar.
- g. A manutenção periódica (lubrificação, regulagens etc.) dos equipamentos deve ser feita de acordo com as recomendações dos fabricantes.

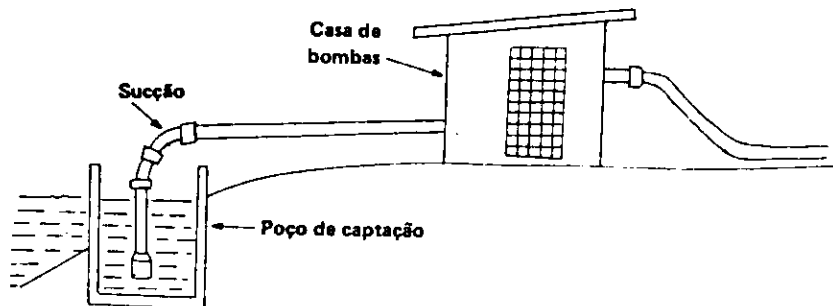


FIG. 10. Esquema de instalação de um sistema de captação de água diretamente do rio.

### 3. PROGRAMAÇÃO DA IRRIGAÇÃO

Um dos objetivos básicos da irrigação é a aplicação de água do solo, para suprir a planta da água necessária ao seu ótimo desenvolvimento. Este objetivo deve ser alcançado de modo mais eficiente possível, adotando-se medidas que visem reduzir as perdas de água durante o processo de condução e aplicação desta água ao solo.

De um modo geral, para que o objetivo primordial da irrigação seja alcançado, três perguntas básicas devem ser respondidas:

- 1ª) Como irrigar?
- 2ª) Quando irrigar?
- 3ª) Quanto irrigar?

A resposta para a primeira pergunta está na escolha do método de irrigação a ser utilizado.

A irrigação por aspersão, objetivo de estudo desse trabalho, representa uma das alternativas possíveis para cumprir o papel de como irrigar. A escolha do método de irrigação é um dos passos importantes para utilização de irrigação em bases racionais. A decisão deve ser tomada à luz de análise dos diferentes fatores de projeto (solo, clima, água, planta, topografia etc.) de cada localidade.

As respostas para as duas últimas perguntas, de certa forma, independem do método de irrigação escolhido. Estão estreitamente ligadas às relações entre a água e o sistema solo-planta-atmosfera, ou seja, à demanda evaporativa, à cultura e seu estágio de desenvolvimento, ao estado de umidade do solo e as suas interrelações.

Existem vários métodos usados para definir o momento da irrigação. Dentre eles os mais comuns se baseiam em medidas do teor e/ou tensão de água no solo para inferir sobre a planta o seu estado de umidade e decidir sobre a necessidade ou não de irrigação.

### 3.1. Quando Irrigar?

Sabe-se que tanto o teor como a tensão de água no solo afetam a taxa de transpiração das plantas. O teor de água no solo tem efeito na taxa de absorção de água uma vez que tem influência direta na taxa de transmissibilidade de água do solo para as raízes das plantas. A tensão de água no solo que, de certa forma, reflete a força com que a água está retida no solo, e a demanda evaporativa são fatores determinantes para que haja uma maior ou menor taxa de absorção de água pelas plantas. De uma maneira geral, dependendo da taxa de evapotranspiração, (transpiração + evaporação) a maioria das plantas tem seu crescimento afetado quando a tensão da água no solo atinge valores maiores que 5 atm.

A tensão de água no solo varia com a umidade. Contudo, em latossolos dos Cerrados, a umidade varia muito pouco quando a tensão passa de 1 para 15 atm, sendo que a variação de umidade é maior na faixa de tensão de 0 a 1 atm, de maneira que a maior quantidade de água disponível para as plantas está retida no solo a tensões inferiores a 1 atm. Desta forma, para evitar que haja falta de água para as plantas, deve-se manter a tensão de água no solo sempre inferior a 1 atm. Em uma primeira aproximação, para culturas de feijão, trigo, milho, soja, sorgo etc. recomenda-se irrigar toda vez que a tensão de água no solo estiver em torno de 0,6 atm.

Para utilização dessa recomendação é necessário medir a tensão de água no solo. Na realidade, existe uma série de instrumentos desenvolvidos para esta finalidade. No caso de solos dos Cerrados, o instrumento denominado Tensiômetro

(Anexo 5.1) pode perfeitamente cumprir esse papel, tendo em vista seu limite de funcionamento ser, aproximadamente, 0,8 atm.

Convém salientar que, controlando-se a irrigação através de tensiômetros, a época de irrigar fica completamente independente do estabelecimento prévio de frequências de irrigação. Contudo, deve-se acompanhar o desenvolvimento do sistema radicular, para determinar a zona ativa das raízes e considerar o tensiômetro localizado nesta zona, como indicador de quando irrigar.

Convém esclarecer que os termos potenciais de água no solo e tensão são muito usados para expressar o mesmo significado. As unidades utilizadas são normalmente atmosfera (atm), bar (bar), centibar (cbar), centímetros de água (cm H<sub>2</sub>O) e centímetros de mercúrio (cm Hg).

A transformação de uma unidade para outra pode ser feita usando a Tabela 6.

**TABELA 6. Fatores para conversão de unidades.**

|  |  |
|--|--|
| 1 atm = bar x 1,0133                   | 1 bar = atm x 0,9868                   |
| 1 atm = cm H <sub>2</sub> O x 1.033,3  | 1 bar = cm H <sub>2</sub> O x 1.019,91 |
| 1 atm = cm Hg x 76                     | 1 bar = cm Hg x 75,01                  |
| 1 cm H <sub>2</sub> O = cm Hg x 0,0736 | 1 cm Hg = cm H <sub>2</sub> O x 13,596 |

Nota: 1 bar = 100 cbar.

Em uma área a ser tratada como uma unidade de irrigação, deve-se medir a tensão de água no solo, em pelo menos dois a três pontos representativos da área. As medidas devem ser feitas, no mínimo, em duas profundidades, uma na zona de máxima atividade radicular e outra na parte inferior da zona radicular.

A Fig. 11 ilustra uma possibilidade de instalação de dois tensiômetros para uma determinada cultura. Na fase inicial do ciclo da cultura, os valores de tensão medidos no ponto 1, dentro da zona ativa do sistema radicular, são os que devem ser usados para decisão do dia da irrigação. Porém, com o desenvolvimento do sistema radicular ao longo do ciclo o tensiômetro instalado na profundidade 2 deverá ser usado como indicador do dia da irrigação.

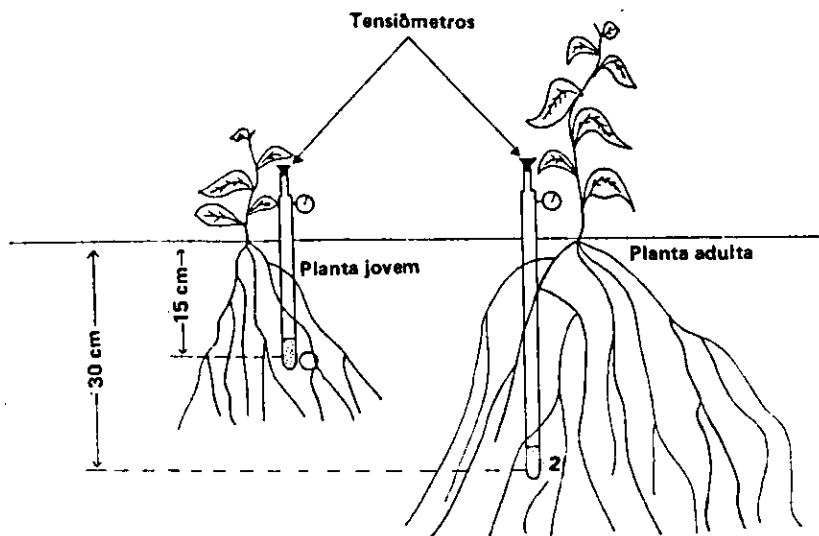


FIG. 11. Localização de tensiômetros para medir tensão de água no solo.

### 3.2. Quanto Irrigar?

A necessidade de água das culturas varia principalmente em função da espécie cultural, estágio de desenvolvimento, condições climáticas e densidade de plantio. O período do ciclo da planta mais sensível à falta de água é, geralmente, a floração e a frutificação, onde a deficiência de água pode comprometer a produção. Convém salientar que a quantidade de água necessária em cada irrigação aumenta com o desenvolvimento da cultura, principalmente devido ao maior desenvolvimento da área foliar.

A estimativa da quantidade de água a ser aplicada em cada irrigação não é um problema fácil. Nesse trabalho, serão destacados dois métodos de determinação, um baseado em dados de clima (evaporação do tanque classe A) e outro baseado em características físico-hídricas do solo.

Outros métodos de estimar a necessidade de água das culturas, baseados em dados de clima, são relatados na publicação da FAO (1975).



### 3.2.1. Método do Tanque Classe A

Este método baseia-se na premissa de que existe uma boa correlação entre os valores de evaporação medidos no tanque classe A (Anexo 5.2) e a necessidade de água da cultura. Definições e seqüências de cálculo são apresentadas a seguir.

#### 3.2.1.1. Definições

Evapotranspiração (ET) - perda de água por evaporação do solo mais transpiração da planta (mm/período).

Evapotranspiração de referências (ETo) - evapotranspiração que ocorre em uma superfície vegetada com grama batatais, sem limitação de umidade, em plena fase de desenvolvimento e em uma área extensa.

Evapotranspiração real da cultura (ETc) - perda de água por uma cultura qualquer, com ou sem restrição de água, em qualquer estágio de desenvolvimento.

Evaporação do tanque classe A (Ev) - perda de água por evaporação (mm/período) a partir da superfície livre do tanque classe A.

Coefficiente de tanque classe A (Kp) - valor usado para converter Ev em ETo.

Coefficiente de cultura (Kc) - valor usado para converter ETo em ETc.

#### 3.2.1.2. Estimativa da ETo

Uma boa estimativa de ETo a partir de dados do tanque classe A depende do valor de Kp escolhido. Este valor depende, por sua vez, das condições de umidade relativa, velocidade do vento e tamanho da área gramada em volta do tanque. Assim, conhecendo-se o valor de Ev e Kp, pode-se calcular ETo (mm/período) da seguinte forma:

$$ETo = Kp \times Ev$$

#### 3.2.1.3. Estimativa da ETc

A evapotranspiração da cultura (ETc) depende, essencialmente, de seu estágio de desenvolvimento. O seu valor pode ser estimado a partir de ETo e Kc. Onde,

$$ETc = Kc \times ETo$$

logo,

$$ETc = Kc \times Kp \times Ev$$

Os valores de  $Kc \times Kp$  em função da percentagem do ciclo da cultura são encontrados na Tabela 7.

**TABELA 7. Coeficientes ( $Kc \times Kp$ ) para vários estágios de desenvolvimento.**

| % do ciclo da cultura | Culturas |         |         |
|-----------------------|----------|---------|---------|
|                       | Grupo A  | Grupo B | Grupo C |
| 0                     | 0        | 0       | 0       |
| 5                     | 0,20     | 0,08    | 0,90    |
| 10                    | 0,36     | 0,15    | 0,92    |
| 15                    | 0,50     | 0,19    | 0,95    |
| 20                    | 0,64     | 0,27    | 0,98    |
| 25                    | 0,75     | 0,33    | 1,00    |
| 30                    | 0,84     | 0,40    | 1,03    |
| 35                    | 0,92     | 0,46    | 1,06    |
| 40                    | 0,97     | 0,52    | 1,08    |
| 45                    | 0,99     | 0,58    | 1,10    |
| 50                    | 1,00     | 0,65    | 1,10    |
| 55                    | 1,00     | 0,65    | 1,10    |
| 60                    | 0,99     | 0,77    | 1,10    |
| 65                    | 0,96     | 0,82    | 1,10    |
| 70                    | 0,91     | 0,88    | 1,05    |
| 75                    | 0,85     | 0,90    | 1,00    |
| 80                    | 0,75     | 0,90    | 0,95    |
| 85                    | 0,60     | 0,80    | 0,90    |
| 90                    | 0,46     | 0,70    | 0,85    |
| 95                    | 0,28     | 0,60    | 0,80    |
| 100                   | 0        | 0       | 0       |

Fonte: Hargreaves, 1956.

Grupo A: Feijão, soja, milho, algodão.

Grupo B: Cevada, trigo, linho, sorgo granífero.

Grupo C: Arroz.

#### 3.2.1.4. Exemplo de cálculo da ETc

#### Problema

Suponha-se que uma determinada variedade de trigo, com 120 dias de ciclo,

tendo emergido no dia 20 de maio, foi irrigada pela última vez no dia 20 de junho. O tensiômetro localizado a 15 cm indicou, no dia 25 de junho, a necessidade de uma nova irrigação. Pergunta-se, quanto de água foi evapotranspirada no período, sabendo-se que a evaporação de água medida no tanque classe A, no período de 20 a 26 de junho, foi de 25 mm.

### Solução

- Calcula-se o número de dias transcorridos desde a emergência até o dia da irrigação. Neste caso, transcorreram-se 36 dias desde o dia 20/05 (emergência) até o dia 25/06 (irrigação).
- Calcula-se a percentagem do ciclo da cultura até o dia da irrigação.

$$\% \text{ do ciclo da cultura} = \frac{36}{120} \times 100 = 30\%$$

- Seleciona-se o valor de  $K_c \times K_p$  da Tabela 7, de acordo com o grupo onde está a cultura considerada (grupo B) e a percentagem do ciclo encontrada (30%). Neste caso,

$$K_c \times K_p = 0,40$$

- Calcula-se o valor de  $ET_c$  para o período considerado, usando-se a fórmula seguinte:

$$ET_c = K_c \times K_p \times E_v$$

$$ET_c = 0,40 \times 25 \text{ mm}$$

$$ET_c = 10 \text{ mm}$$

#### 3.2.2. Método da Curva de Retenção da Água no Solo

Uma forma aproximada para estabelecer a quantidade de água a ser aplicada em uma irrigação baseia-se na variação de umidade no solo em função do tempo. Na falta de materiais necessários para determinação de umidade do solo, tais como, estufa, balança de precisão, latas para amostragem etc, pode-se usar uma curva de retenção de água no solo (umidade do solo versus tensão), na faixa de atuação do tensiômetro, e também os valores de tensão medidos no solo, para estimar indiretamente a umidade do solo.

Na Fig. 12 são apresentadas algumas curvas de retenção de água no solo, na faixa de 0 a 1 atm, para alguns solos de Cerrados.

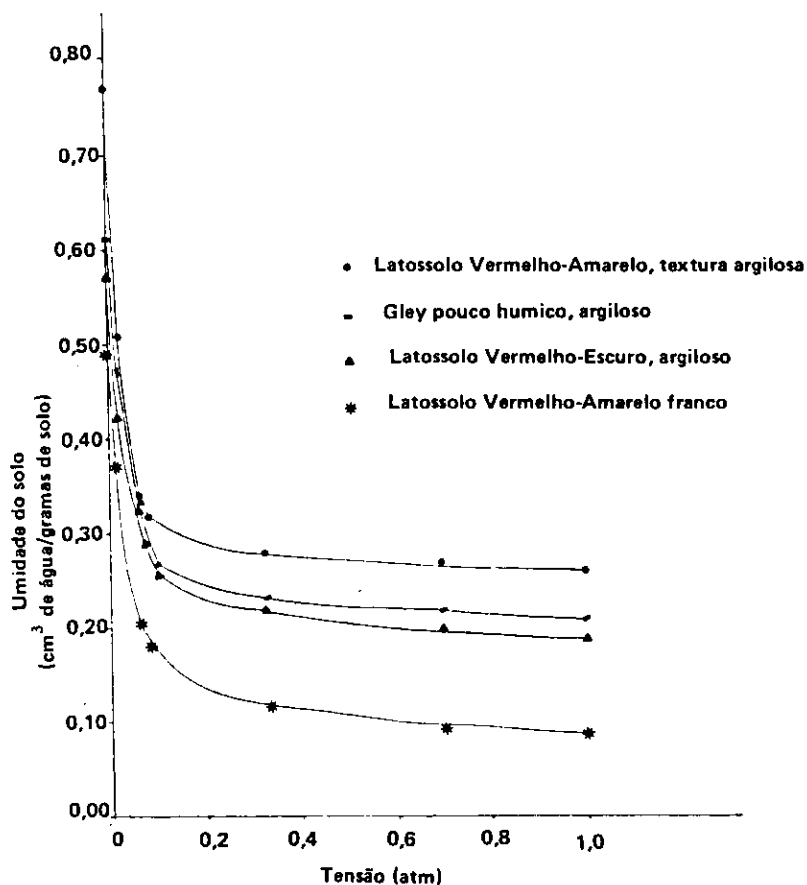


FIG. 12. Curvas de retenção de água para alguns solos de Cerrado.

Neste método, os valores de umidade do solo devem ser expressos em  $\text{cm}^3$  de água/ $\text{cm}^3$  de solo. Caso eles estejam expressos em  $\text{cm}^3$  de água/gramas de solo, a densidade aparente do solo ( $\text{gramas}/\text{cm}^3$ ) deve ser conhecida, para se efetuar a devida transformação, ou seja:

$$\theta = \theta' \times da$$

$\theta$  = Umidade do solo - ( $\text{cm}^3$  de água/ $\text{cm}^3$  de solo)

$\theta'$  = Umidade do solo - ( $\text{cm}^3$  de água/gramas de solo)

$d_a$  = densidade aparente - (gramas de solo/ $\text{cm}^3$  de solo)

### 3.2.2.1. Descrição do método

O procedimento para determinação da quantidade de água a ser aplicada é o seguinte:

- constrói-se um gráfico da umidade do solo, em função da profundidade, para uma situação onde a tensão do solo está em torno de 0,1 atm.
- quando o tensiômetro, localizado na zona ativa do sistema radicular, indicar a tensão de referência para irrigação, constrói-se um outro perfil de umidade (umidade do solo versus profundidade), a partir dos valores de tensão indicados pelos tensiômetros localizados nas outras profundidades. Este tipo de gráfico pode ser feito para cada um dos diferentes locais onde estão instaladas as baterias de tensiômetros.
- calcula-se a diferença entre o perfil de umidade inicial (0,1 atm) e a média do perfil de umidade do solo observada no dia da irrigação. Esta diferença multiplicada pela profundidade (cm), onde se localiza o último tensiômetro, indicará a quantidade de água correspondente a ETC.

### 3.2.2.2. Exemplo de cálculo da lâmina de reposição

Para efeito de ilustração, será usado o mesmo exemplo de cálculo da ETC do item 3.2.1.4. em um Latossolo Vermelho-Escuro, argilo-arenoso,  $d_a = 0,87$  g solo/ $\text{cm}^3$  solo.

Suponha-se que foram instalados tensiômetros a 15, 30 e 45 cm de profundidade e que as leituras nesses tensiômetros no dia da irrigação foram de 0,50; 0,14 e 0,11 atm, respectivamente. As leituras dos tensiômetros com solo bem úmido correspondem a 0,1 atm.

Com esses dados de tensão e com o auxílio da Fig. 12, obtém-se a umidade do solo nas diferentes profundidades, para as duas condições, ou seja, 0,50 atm corresponde a  $0,205 \text{ cm}^3 \text{ H}_2\text{O} / \text{g}$  de solo, 0,14 atm a  $0,245 \text{ cm}^3 \text{ H}_2\text{O} / \text{g}$  de solo, 0,11 atm a  $0,255 \text{ cm}^3 \text{ H}_2\text{O} / \text{gr}$  de solo e 0,10 atm a  $0,260 \text{ cm}^3 \text{ H}_2\text{O} / \text{gramas}$  de solo.

Em seguida, contrói-se o gráfico de umidade do solo versus profundidade (Fig. 13).

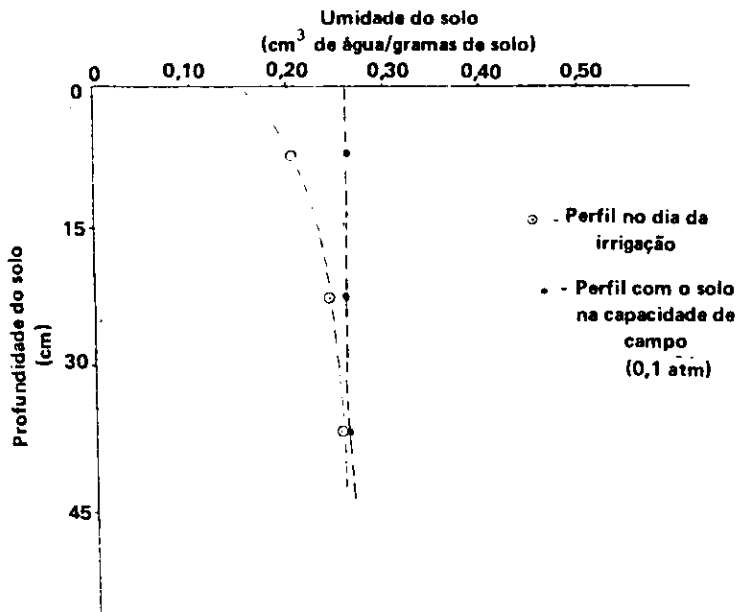


FIG. 13. Perfil da umidade para o Latossolo Vermelho-Escuro, textura média, na capacidade de campo e no dia da irrigação.

De posse dessa figura, determina-se:

- umidade média no perfil do solo para 0,1 atm ( $\bar{\theta}_{0,1}$ ).  $\bar{\theta}_{0,1} = 0,260$   
 $\theta_{0,1} = 0,260 \text{ cm}^3 \text{ H}_2\text{O/gramas de solo}$ ;
- umidade média no perfil do solo no dia da irrigação ( $\bar{\theta}_1$ ).

$$\bar{\theta}_1 = \frac{0,205 + 0,245 + 0,255}{3} = 0,235 \frac{\text{cm}^3 \text{H}_2\text{O}}{\text{gramas de solo}}$$

- diferença entre  $\bar{\theta}_{0,1}$  e  $\bar{\theta}_1$ .

$$\bar{\theta}_{0,1} - \bar{\theta}_1 = 0,26 - 0,235 = 0,025 \frac{\text{cm}^3 \text{H}_2\text{O}}{\text{gramas de solo}}$$

Neste caso,  $\bar{\theta}_{0,1} - \bar{\theta}_1$  está expresso em  $\text{cm}^3 \text{H}_2\text{O}/\text{gramas de solo}$  e para ser transformado em  $\text{cm}^3 \text{H}_2\text{O}/\text{cm}^3$  de solo, basta multiplicá-lo pela densidade aparente do solo ( $da$ ). Da Tabela 8,  $da = 0,87 \text{ g de solo}/\text{cm}^3$  de solo e  $\bar{\theta}_{0,1} - \bar{\theta}_1$  será igual a  $0,025 \times 0,87 = 0,0217 \text{ cm}^3 \text{H}_2\text{O}/\text{cm}^3$  de solo =  $0,0217 \text{ cm H}_2\text{O}/\text{cm}$  de solo.

Em 45 cm de solo, necessita-se de uma lâmina líquida (Ll) de reposição de:

$$Ll = 0,0217 \times 45 = 0,98 \text{ cm} = 9,8 \text{ mm.}$$

### 3.2.3. Lâmina de Água a Ser Aplicada

Os valores de ETC, determinados por um dos métodos descritos anteriormente, representam a quantidade de água que deve ser reposta ao solo. Todavia, os métodos de irrigação não possuem eficiência de aplicação de água em 100%, tornando-se necessário corrigir o valor da lâmina líquida, de acordo com a eficiência de aplicação do sistema de irrigação utilizado.

Para fins de exemplificação, será tomado o valor de ETC igual a 10 mm. Supondo que o sistema de irrigação utilizado tenha uma eficiência de 80%, o valor real a ser aplicado (lâmina bruta) para suprir os 10 mm estimados será:

$$\text{Lâmina bruta} = \frac{10 \text{ mm}}{80\%} = \frac{10}{0,8} = 12,5 \text{ mm}$$

A aplicação dessa lâmina d'água dependerá do sistema de irrigação utilizado. No sistema de aspersão convencional determina-se o tempo necessário de funcionamento em cada posição, que depende da intensidade de aplicação dos aspersores. Nos sistemas autopropelidos e pivô central, ajusta-se a velocidade do equipamento, visando aplicar uniformemente a lâmina bruta calculada ao longo de seu deslocamento.

## 4. REFERÊNCIAS

ARAGÃO, O.P. *Aparelhos usados para determinação de umidade do solo*. Petrolina, MINTER, 1973. Mimeografado.

- ASPERSÃO NO BRASIL S.A. Manual de instrução de "chuveiro". São Bernardo do Campo, 1981. Mimeografado.
- ASPERSÃO NO BRASIL S.A. Sistema de irrigação autopropelido; manual de instruções. São Bernardo do Campo, s.d. 112p. Mimeografado.
- AZEVEDO, J.A. Recursos hídricos e irrigação dos solos sob cerrados. Goiânia, UFGO, 1981. 39p. Trabalho apresentado no curso de atualização sobre tecnologia e manejo dos solos sob cerrados. Mimeografado.
- AZEVEDO, J.A. & SILVA, E.M. da. Avaliação da eficiência de aplicação e uniformidade de distribuição de água em um equipamento PIVOT central de irrigação por aspersão. In: EMPRESA BRASILEIRA DE PESQUISA AGROPECUÁRIA. Centro de Pesquisa Agropecuária dos Cerrados, Planaltina, DF. Relatório para FUJIMINAS. Brasília, 1981. Mimeografado.
- BLAUT, R.L. Notas sobre aspersão. São Paulo, 1976. 38p. Mimeografado.
- DANMETAL. Irrigação por aspersão. Recife, 1974. 47p.
- EMPRESA BRASILEIRA DE PESQUISA AGROPECUÁRIA, Brasília, DF. Programa de financiamento para aquisição de equipamento de irrigação (PROFIR). Brasília, 1981. 168p. Mimeografado.
- FOOD AND AGRICULTURE ORGANIZATION OF THE UNITED NATIONS, Roma, Itália. Crop water requirements. Roma, 1975. 179p. (Irrigation and Drainage Paper, 33).
- HARGREAVES, G.H. "Irrigation requirements based on climatic data", formal of the irrigation and drainage division. In: PROCEEDINGS of the American Society of Civil Engineers. s.l., s.ed., 1956. 10p. (Paper 1105, IR3).
- LOPES, J. Riego por aspersión. Petrolina, MINTER, 1972. 33p. Mimeografado.
- PRUNTEL, J. Water availability and soil suitability for irrigation water impoundments in the Federal District of Brazil. Ithaca, New York, Cornell University, 1975. 113p. Tese Mestrado.
- REICHARDT, K. A água na produção agrícola. Piracicaba, Editora McGraw-Hill do Brasil LTDA, 1978.
- RELATÓRIO TÉCNICO ANUAL do Centro de Pesquisa Agropecuária dos Cerrados. Planaltina, EMBRAPA-CPAC, 1981.
- VALMATIC IRRIGAÇÃO LTDA. Irrigação automática por aspersão; sistema PIVOT Central. São Bernardo do Campo, 1981. 4p. Mimeografado.
- WOLF, J.M. Water constraints to corn productions in Central Brazil. Ithaca, New York, Cornell University, 1975. 199p. Tese Doutorado.



## **5. ANEXOS**

### **5.1. Tensiometria**

Tensiômetro é um instrumento simples usado para medir a tensão de água no solo. Pode ser usado em solos de Cerrado na orientação de agricultores na decisão do dia da irrigação. Para isso, é necessário conhecer o funcionamento e os cuidados a serem tomados com esse instrumento.

#### **5.1.1. Características e Funcionamento**

O tensiômetro é constituído de um tubo plástico, uma cápsula de cerâmica ou porcelana porosa e um medidor de vácuo (manômetro de mercúrio ou vacuômetro metálico), acoplados conforme mostram as Figs. 14 e 15.

Os tensiômetros podem ser adquiridos com comprimentos variáveis para instalação na profundidade onde se deseja medir a tensão de água no solo.

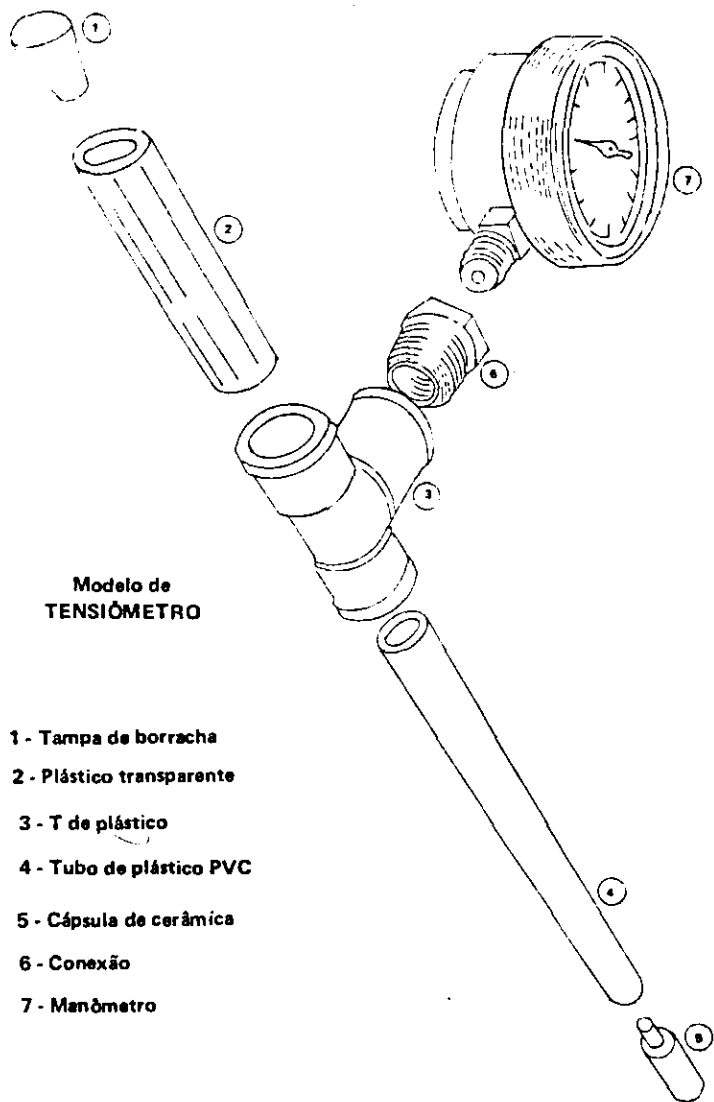
O funcionamento do tensiômetro é simples. Após estar completamente cheio de água e em solo saturado, nenhuma água passará pela porcelana e não haverá vácuo. À medida que o solo perde água, haverá uma sucção da água do tubo através da cápsula, criando vácuo no interior do tensiômetro, cuja magnitude será indicada no medidor de vácuo. Após uma chuva ou irrigação, o teor de água do solo é reduzido e a água passa do solo para o tensiômetro através de cápsula e o vacuômetro mostra leituras mais baixas de tensão.

A maioria dos medidores de tensão são calibrados de 0 a 100 centibar. Nesta unidade de calibração, o tensiômetro pode operar dentro da faixa de 0 a 80, com bastante eficiência.

A leitura zero indica que o solo está saturado e que as raízes das plantas podem sofrer pela falta de oxigênio. De 10 a 60 centibar o teor de umidade é adequado à maioria das culturas.

#### **5.1.2. Cuidados Necessários na Utilização do Tensiômetro**

A instalação do tensiômetro deve ser feita de maneira que a cápsula fique na região de maior concentração do sistema radicular. Um bom contato da cápsula com o solo é fundamental para leituras precisas.



**Modelo de  
TENSÍOMETRO**

- 1 - Tampa de borracha
- 2 - Plástico transparente
- 3 - T de plástico
- 4 - Tubo de plástico PVC
- 5 - Cápsula de cerâmica
- 6 - Conexão
- 7 - Manômetro

**FIG. 14.** Esquema mostrando as partes componentes de um tensiômetro munido de vacuômetro metálico.

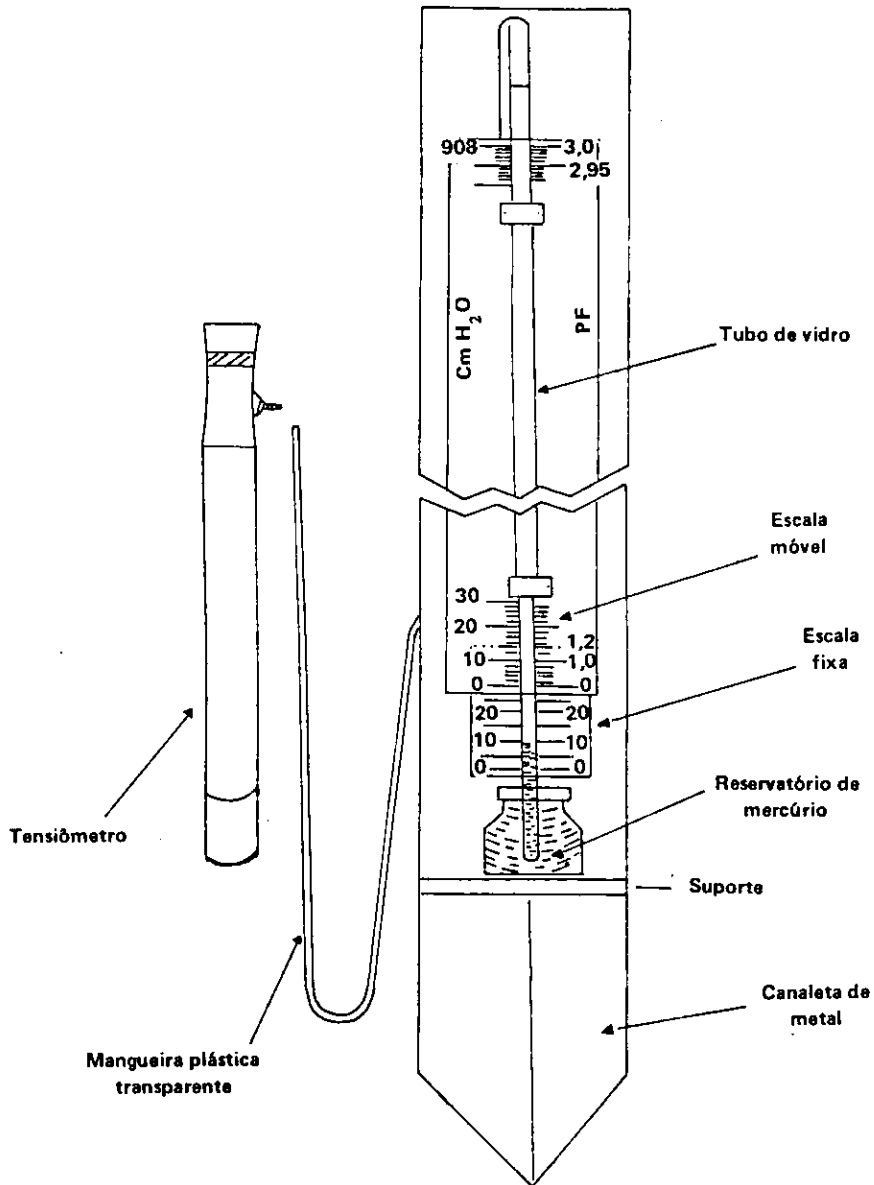


FIG. 15. Esquema mostrando as partes componentes de um tensiômetro de mercúrio.

Para uma boa instalação (Fig. 16), inicialmente faz-se um buraco com um trado do mesmo diâmetro da cápsula até a profundidade desejada. Em seguida, introduz-se o tensiômetro, tendo-se assim um contato direto entre a cápsula e o solo. Deve-se comprimir levemente o solo da superfície ao redor do tensiômetro, para que a água de irrigação não alcance a cápsula pelo espaço deixado entre o tubo do tensiômetro e o solo.

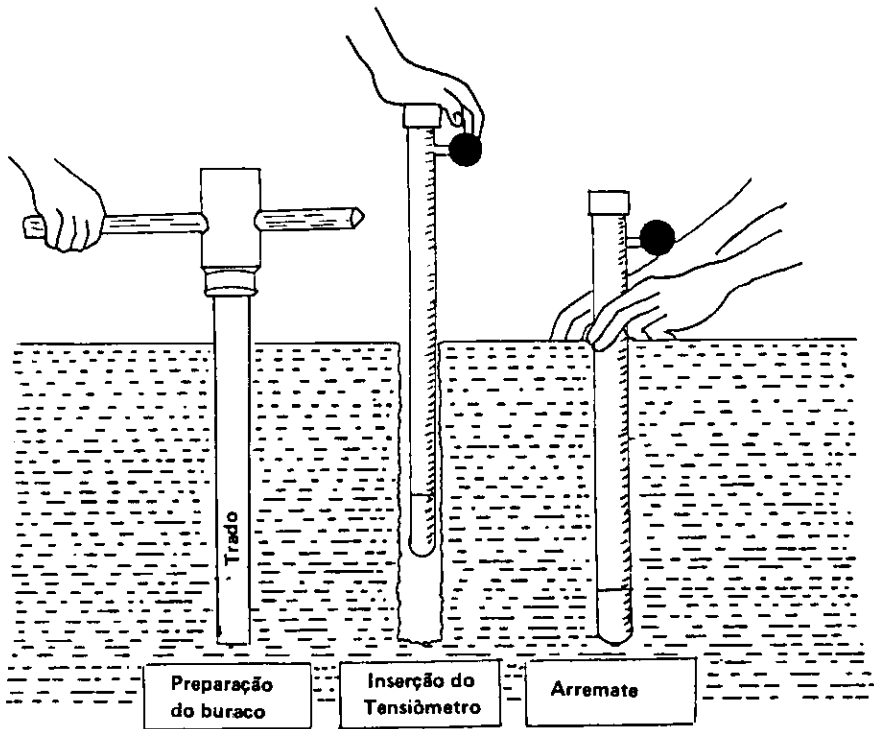


FIG. 16. Seqüência de operação para instalação de tensiômetro no campo.

Geralmente, são selecionados locais representativos da área para instalação dos tensiômetros, devendo-se assinalar visivelmente suas posições para evitar danificá-los.

Embora o tensiômetro não seja um instrumento para sofrer mudanças cons-

tantes, estas podem ocorrer em algumas situações como, por exemplo, antes da colheita de culturas anuais. Um grande número de mudanças não é aconselhável, pois a cápsula porosa, além de frágil, reduz sua porosidade em razão da cristalização de sais quando sua superfície torna-se seca.

Várias condições devem ser consideradas ao se estimar o número de tensiômetros necessários para uma determinada área. Preferivelmente usam-se dois tensiômetros para cada área que se diferencia pelo solo, cultura, declividade, métodos de irrigação, frequência de irrigação etc.

É recomendável o uso de tensiômetros em diferentes profundidades. Em solos de Cerrado, onde geralmente o sistema radicular é superficial, por causa da toxidez de alumínio, aconselha-se usar de dois a três tensiômetros localizados a 15, 30 e 45 cm de profundidade.

A frequência de leituras depende da ETC em relação à capacidade de armazenamento de água do solo. Um mínimo de três leituras deve ser feita entre irrigações. As leituras devem ser mais frequentes quando se aproxima a irrigação.

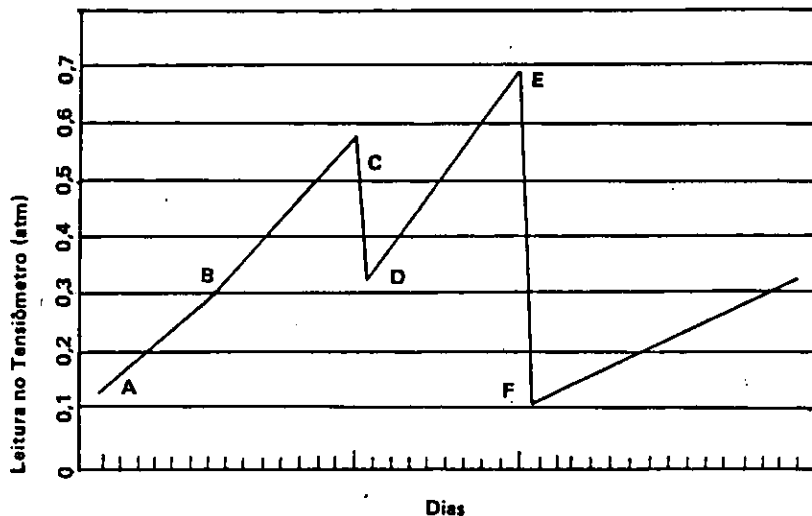
O uso do tensiômetro torna-se mais eficiente quando as leituras são anotadas e preferencialmente graficadas. A Fig. 17 é um exemplo de como podem ser feitas estas anotações, pois além de mostrar o que aconteceu no passado pode indicar a necessidade ou não de irrigação nos próximos dias, pelo prolongamento da linha.

A água do tensiômetro deve ser completada quando necessário, ou seja, quando o nível d'água no interior do tubo estiver entre 2,5 e 5,0 cm abaixo do manômetro.

O tensiômetro pode apresentar alguns defeitos como:

- a. manômetro enferrujado em virtude da penetração de água no seu interior,
- b. vazamento na tampa, nas conexões ou no medidor, permitindo a entrada de ar para dentro do aparelho;
- c. a tampa rachada graças a exposição ao sol;
- d. desferimento do ponteiro por causa da força com que este volta e bate no pino de aferimento. Isto acontece em razão da retirada brusca da tampa quando a leitura é alta;
- e. ocorrência de depósitos (cristais) na entrada do manômetro (conexão entre o manômetro e o tubo) pode impedir seu funcionamento normal - a remoção desses cristais pode ser feita usando-se um pedaço de arame;

- f. resposta lenta à variação de umidade em virtude da deposição de material do solo na superfície da cápsula.



- A - Após uma irrigação bem conduzida.  
B - Deste ponto é possível, por meio da linha AB, estimar quando será necessária a próxima irrigação.  
C - Antes da irrigação.  
D - Após uma irrigação mal conduzida, onde a água não se distribuiu adequadamente no solo.  
E - O solo tornou-se seco antecipadamente em virtude de uma irrigação inadequada.  
F - Após E houve uma irrigação adequada.

FIG. 17. Esquema mostrando como devem ser usadas as leituras de tensiômetros.

O tensiômetro instalado no campo pode esvair-se graças a alta sucção ou defeito de vazamento. A identificação do defeito pode ser feita da seguinte forma:

No caso do manômetro permanecer na posição zero, deve-se reenchê-lo com água e submetê-lo a um teste de sucção ( $< 0,8$  atm), para verificar se está havendo penetração de ar através das conexões ou cápsula. No tensiômetro previamente seco, após o reenchimento, podem surgir pequenas bolhas de ar provenientes da

Quando se usam tensiômetros munidos de vacuômetros metálicos (Fig. 14), e estes apresentam leituras iniciais diferentes de zero, pode-se agir de duas maneiras diferentes. Abrir a tampa do manômetro e aferir o ponteiro ou anotar a leitura inicial, que será subtraída das leituras feitas no campo.

Nos tensiômetros munidos de manômetro de mercúrio, quando estes possuem escala móvel, Fig. 15, o instrumento pode ser zerado movendo-se esta escala.

## 5.2. Tanque U.S.W.B. Classe A

Consiste de um tanque circular de aço galvanizado ou de metal "monel", nas dimensões de 1,21 m de diâmetro interno e 25,5 cm de profundidade. O tanque deve ser instalado sobre um estrado de madeira de 10 cm de altura e no centro de uma área coberta com vegetação rasteira (usualmente gramas batatais) de no mínimo 400 m<sup>2</sup>, com a finalidade de evitar o efeito de advecção ou oásis (Fig. 18).

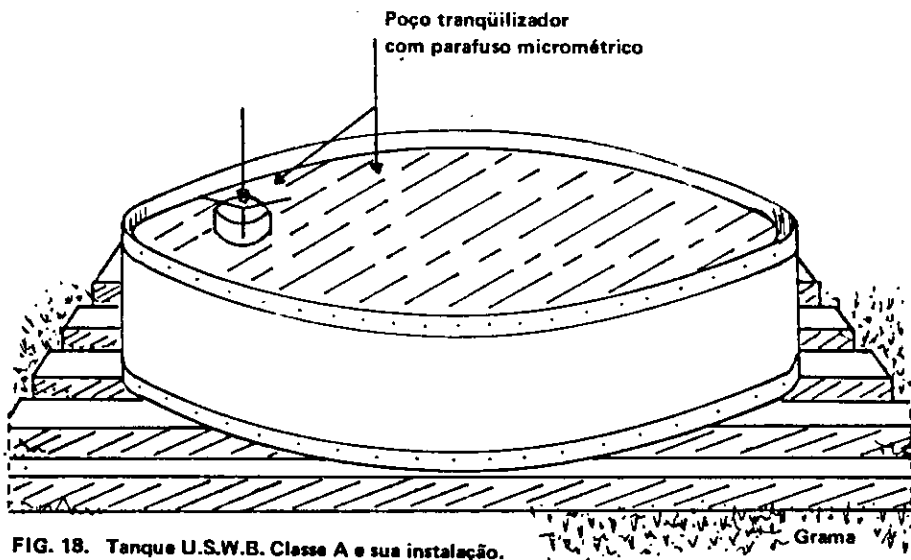


FIG. 18. Tanque U.S.W.B. Classe A e sua instalação.

O tanque deve ser cheio de água até 5 cm da borda superior. A evaporação pode ser medida com um micrômetro de gancho ou com uma régua graduada, no poço tranquilizador. Quando se usa régua graduada, ela deve ser colocada em posição inclinada para que seja maior a precisão das leituras.

A oscilação do nível d'água dentro do tanque deve ser no máximo de 2,0 cm.

Deve-se ter cuidado especial para que os animais não utilizem a água do tanque, pois isso implicaria num erro muito grande nas leituras.

### **5.3. Informações básicas para elaboração do projeto**

#### **5.3.1. Topografia do terreno**

Deve-se fazer um levantamento planialtimétrico da área, visando determinar declividades, posição da área em relação à fonte de água, altura de elevação, forma da área etc. O nível de detalhe no levantamento topográfico depende das condições locais do projeto.

#### **5.3.2. Cultura**

É necessário conhecer o uso consuntivo (necessidade de água) no período de maior exigência da cultura, bem como a profundidade efetiva do sistema radicular. Um bom projeto deve satisfazer o pico da demanda de água, para isto, é necessário que haja dados disponíveis do consumo de água da cultura ao longo de seu ciclo.

Nos Cerrados, as culturas evapotranspiram em média de 3 a 5 mm diariamente, variação esta dependente, principalmente, das condições de clima, da cultura, do seu estágio de desenvolvimento e das condições de umidade do solo.

#### **5.3.3. Solo**

Devem-se determinar as características físicas do solo como: densidade aparente, curva de retenção e velocidade de infiltração, visando possibilitar o cálculo da capacidade de retenção de água do solo que, juntamente com os valores de uso consuntivo, permitirão dimensionar o sistema. Nos Cerrados, a retenção de água é de aproximadamente 1 mm/cm de solo e a infiltração pode alcançar valores da ordem de 17 cm/h (Azevedo 1981). Algumas características físico-hídricas são apresentadas nas Tabelas 8 e 9.



**TABELA 8. Características de textura e densidade aparente, a diferentes profundidades, de alguns solos não cultivados dos Cerrados.**

| Classe de solos                 | Profundidade (cm) | Argila | Silte | Areia |        | Classificação textural | Densidade aparente (g/cm <sup>3</sup> ) |
|---------------------------------|-------------------|--------|-------|-------|--------|------------------------|---|
|                                 |                   |        |       | fina  | grossa |                        |   |
|                                 |                   |        |       | %     |        |                        |   |
| Gley pouco húmico (HGP)         | 0 - 15            | 48     | 10    | 36    | 6      | Argiloso               | 1,17                                    |
|                                 | 15 - 30           | 50     | 9     | 36    | 5      | "                      | 1,17                                    |
|                                 | 30 - 45           | 54     | 10    | 31    | 5      | "                      | 1,23                                    |
|                                 | 45 - 60           | 56     | 9     | 30    | 5      | "                      | 1,24                                    |
| Latossolo Vermelho-Escuro (LE)  | 0 - 15            | 41     | 8     | 43    | 8      | Argilo-arenoso         | 0,97                                    |
|                                 | 15 - 30           | 44     | 8     | 39    | 9      | "                      | 0,91                                    |
|                                 | 30 - 45           | 45     | 7     | 40    | 8      | "                      | 0,94                                    |
|                                 | 45 - 60           | 45     | 8     | 39    | 8      | "                      | 0,99                                    |
| Latossolo Vermelho-Amarelo (LV) | 0 - 15            | 16     | 3     | 71    | 10     | Franco-arenoso         | 1,21                                    |
|                                 | 15 - 30           | 13     | 5     | 72    | 10     | "                      | 1,15                                    |
|                                 | 30 - 45           | 16     | 4     | 72    | 8      | "                      | 1,20                                    |
|                                 | 45 - 60           | 19     | 4     | 68    | 9      | "                      | 1,17                                    |
| Latossolo Vermelho-Amarelo (LV) | 0 - 15            | 62     | 15    | 17    | 6      | Muito-argiloso         | 0,86                                    |
|                                 | 15 - 30           | 69     | 11    | 16    | 4      | "                      | 0,87                                    |
|                                 | 30 - 45           | 74     | 8     | 15    | 3      | "                      | 0,88                                    |
|                                 | 45 - 60           | 76     | 8     | 13    | 3      | "                      | 0,81                                    |

Fonte: Relatório Técnico Anual, 1981.

TABELA 9. Velocidade de infiltração e retenção de água em alguns solos não cultivados dos Cerrados.

| Classe de solos                                    | Velocidade de infiltração básica (cm/h) | Profundidade (cm) | Retenção de água (g de água/g de solo) |       |       |           |       |       |       |
|--|---|-------------------|--|-------|-------|-----------|-------|-------|-------|
|  |   |                   | 0,001                                  | 0,1   | 0,33  | 0,7 (atm) | 1     | 8     | 15    |
| Gley pouco húmico, textura argilosa                | 15,0                                    | 0 - 15            | 0,594                                  | 0,257 | 0,229 | 0,218     | 0,206 | 0,154 | 0,149 |
|  |   | 15 - 30           | 0,603                                  | 0,257 | 0,228 | 0,222     | 0,203 | 0,161 | 0,155 |
|  |   | 30 - 45           | 0,624                                  | 0,290 | 0,238 | 0,237     | 0,214 | 0,172 | 0,163 |
|  |   | 45 - 60           | 0,563                                  | 0,321 | 0,263 | 0,258     | 0,230 | 0,179 | 0,171 |
| Latossolo Vermelho Escuro, textura Argilo-arenosa  | 17,0                                    | 0 - 15            | 0,647                                  | 0,256 | 0,216 | 0,212     | 0,188 | 0,145 | 0,141 |
|  |   | 15 - 30           | 0,606                                  | 0,253 | 0,226 | 0,198     | 0,188 | 0,150 | 0,143 |
|  |   | 30 - 45           | 0,604                                  | 0,261 | 0,224 | 0,197     | 0,188 | 0,154 | 0,146 |
|  |   | 45 - 60           | 0,594                                  | 0,256 | 0,224 | 0,194     | 0,188 | 0,153 | 0,152 |
| Latossolo Vermelho-Amarelo, textura Franco-arenosa |   | 0 - 15            | 0,486                                  | 0,163 | 0,131 | 0,098     | 0,097 | 0,078 | 0,075 |
|  |   | 15 - 30           | 0,500                                  | 0,139 | 0,110 | 0,093     | 0,088 | 0,074 | 0,072 |
|  |   | 30 - 45           | 0,471                                  | 0,135 | 0,113 | 0,095     | 0,091 | 0,074 | 0,069 |
|  |   | 45 - 60           | 0,477                                  | 0,151 | 0,120 | 0,011     | 0,098 | 0,078 | 0,074 |
| Latossolo Vermelho-Amarelo, textura Muito argilosa |   | 0 - 15            | 0,806                                  | 0,312 | 0,284 | 0,272     | 0,263 | 0,243 | 0,232 |
|  |   | 15 - 30           | 0,760                                  | 0,305 | 0,275 | 0,266     | 0,256 | 0,243 | 0,232 |
|  |   | 30 - 45           | 0,758                                  | 0,303 | 0,277 | 0,270     | 0,261 | 0,247 | 0,235 |
|  |   | 45 - 60           | 0,760                                  | 0,329 | 0,290 | 0,280     | 0,267 | 0,249 | 0,237 |

Fonte: Relatório Técnico Anual, 1981.

### 5.3.4. Água

A localização da fonte de água é importante para determinar o comprimento e a distribuição mais adequada da tubulação principal. Precisa-se conhecer a disponibilidade de água na propriedade para se decidir sobre o tamanho da área a ser irrigada. É conveniente também analisar a água quanto à qualidade.

### 5.3.5. Clima

O vento é um fator climático importante que influencia a uniformidade de distribuição da água e a eficiência de irrigação. Dados sobre sua velocidade e direção devem ser conhecidos, a fim de orientar a escolha dos aspersores e a disposição das linhas no campo. Em geral, ventos superiores a 15 ou 20 km/hora alteram significativamente a distribuição de água dos aspersores. Quando à irrigação, é feita somente algumas horas do dia, recomenda-se irrigar de manhã, bem cedo, ou à tardinha, quando, geralmente, as velocidades de vento são menores (Tabela 10). Nos casos de ventos fortes, a eficiência de distribuição de água pode ser melhorada colocando-se tanto a linha principal como as laterais em ângulo de 45° em relação à direção predominante dos ventos. Quando não for possível adotar este esquema de distribuição de linhas, é preferível colocar as laterais no sentido normal à direção dos ventos predominantes. Assim, bastaria diminuir a distância entre os aspersores para conseguir uma boa distribuição. A outra alternativa, isto é, colocar as linhas laterais paralelamente à direção do vento, determina o molhamento irregular de faixas de solo e a necessidade de se ter maior número de posições das laterais, o que encarece o projeto e/ou a operação do sistema.

**TABELA 10. Velocidade do vento em diferentes horas do dia no CPAC/EMBRAPA.**

| Período do dia (horas) | Velocidade do vento (km/h) | Período do dia (horas) | Velocidade do vento (km/h) |
|------------------------|----------------------------|------------------------|----------------------------|
| 00 - 02                | 7,52                       | 12 - 14                | 12,02                      |
| 02 - 04                | 7,31                       | 14 - 16                | 11,45                      |
| 04 - 06                | 7,16                       | 16 - 18                | 8,68                       |
| 06 - 08                | 8,17                       | 18 - 20                | 4,82                       |
| 08 - 10                | 12,17                      | 20 - 22                | 6,41                       |
| 10 - 12                | 13,75                      | 22 - 24                | 7,27                       |

### **5.3.6. Outros fatores**

Outros fatores que devem ser considerados são o custo e a disponibilidade da mão-de-obra, sistemas produtivos (horas possíveis de trabalho), fonte de energia etc.

O projeto deve ser dimensionado para funcionar o maior número de horas por dia, bem como, o maior número de dias por período de cultivo.