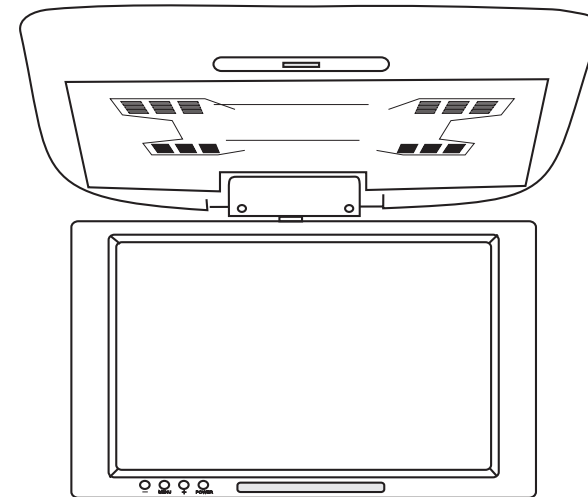


# **B52**

## MANUAL DE INSTRUÇÕES



### **LC7110**

Tela de teto TFT LCD  
com Jack USB  
e leitor de cartão SD/MMC/MS  
incorporado

# **B52**

[WWW.B52AUDIO.COM](http://WWW.B52AUDIO.COM)

Parabéns por ter adquirido a tela de teto TFT LCD.

Esta tela foi criada para oferecer uma alta qualidade na reprodução de vídeos.

Temos certeza que apreciará assistir seus filmes neste aparelho, como parte de seu multimídia.

Consulte um profissional em instalação de produtos eletrônicos caso tenha dúvidas sobre o funcionamento do aparelho ou problemas com ele.

Muito obrigado por adquirir esta tela TFT- LCD. Leia atentamente este manual antes de colocar em funcionamento o aparelho e conserve-o para futuras consultas.

## **ESPECIFICAÇÕES**

Sistema: PAL & NTSC

Método de Display: Sistema Matrix Ativo TFT

Índice de Display: 16:9

Fonte de tensão: DC 12 V

Consumo de energia: 12 W

Peso: 1000 gramas

## **ACESSÓRIOS**

Painel de montagem de metal

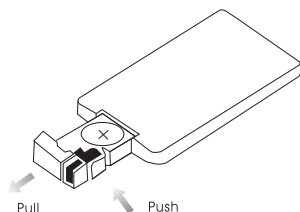
Controle Remoto

Parafusos de montagem

Manual de instruções

Cabo de 6 PINOS DIN

## BATERIA DO CONTROLE REMOTO



- 1- Utilizar sempre baterias novas para substituir as anteriores.
  - 2- Não tentar carregar, desmontar, aquecer ou queimar as baterias já utilizadas.
  - 3- A troca das baterias é necessária quando o controle remoto é utilizado de maneira esporádica ou o aparelho não for utilizado.
  - 4- Não colocar objetos entre o controle remoto e o receptor.
  - 5- Se a tela não funciona mesmo que o controle remoto esteja a curta distância da tela, é preciso trocar as baterias.
- (Número de produto: CR2025)

## INSTALAÇÃO

Este dispositivo é uma tela desdobrável com olho infravermelho IR. Aceita dois sinais de vídeo de qualquer fonte com saída de vídeo.

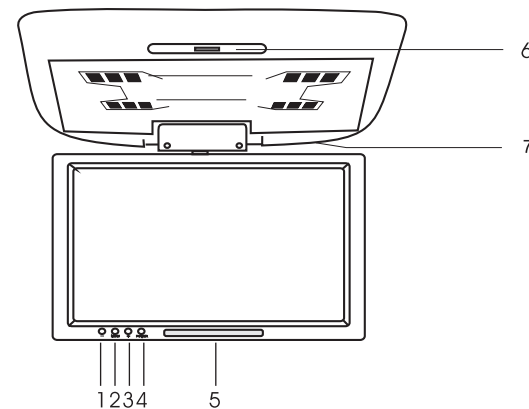
- 1- Observe o veículo para posicionar a tela. Cada veículo é diferente e as localizações podem mudar. Verifique se a tela não interfere com o motorista.
- 2- Conectar os fios IR, A/V RCA e os cabos de tensão com as fontes assignadas após decidir a posição.
- 3- Alimentar os cabos através dos orifícios no freio de montagem e aparafusar o suporte na linha de cabeçalho. Utilizar parafusos curtos para não danificar o teto.
- 4- Colocar a tela com o suporte fornecido.

Muito obrigado por adquirir esta tela TFT- LCD. Leia atentamente este manual antes de colocar em funcionamento o aparelho e conserve-o para futuras consultas.

## PRECAUÇÕES

- Utilizar este aparelho em veículos com DC 12V negativo à terra. Não deve ser utilizado de maneiras diferentes às descritas neste guia. Se fizer isso, pode danificar o aparelho e anular a garantia. **SÓ É POSSÍVEL UTILIZÁ-LO NO BANCO TRASEIRO POR MOTIVOS DE SEGURANÇA.** Não instalar sobre o painel ou em outros locais onde seja visualizado pelo motorista. Não utilizar a tela de forma a distrair o motorista ou interferir na direção segura do carro. Tome cuidado para não gastar a bateria do carro ao utilizar o aparelho com o carro estacionado. Não desmontar nem modificar o equipamento. A garantia ficará anulada neste caso. Afastar bebidas ou guarda-chuvas molhados do aparelho, porque a água pode danificar seus circuitos internos. Não permitir o aquecimento do aparelho. Caso a temperatura no carro seja alta ou exista exposição à luz direta do sol, aguarde até diminuir a temperatura antes de utilizá-lo. Em temperaturas extremamente baixas, o movimento da imagem pode ficar lento e a imagem obscura, mas não são sinais de falhas. O aparelho funcionará normalmente quando a temperatura aumentar. O aparecimento de pequenos e brilhantes pontos pretos dentro do painel de cristal líquido é normal nesta classe de produtos.

## PAINEL FRONTAL



O conteúdo e as especificações estão sujeitas a modificações sem prévio aviso.

