

Smashweld 350

Smashweld 350 Topflex



*Conjunto semi-automático para soldagem
MIG/MAG e fonte de tensão constante*

Manual de Instruções



Smashweld 350

0400038

Smashweld 350 topflex

0400075

--- página em branco ---

INSTRUÇÕES GERAIS

- Estas instruções referem-se a todos os equipamentos produzidos por ESAB S.A. respeitando-se as características individuais de cada modelo.
- Seguir rigorosamente as instruções contidas no presente Manual e respeitar os requisitos e demais aspectos do processo de soldagem a ser utilizado.
- Não instalar, operar ou fazer reparos neste equipamento sem antes ler e entender este Manual.
- Antes da instalação, ler os Manuais de instruções dos acessórios e outras partes (reguladores de gás, pistolas ou tochas de soldar, horímetros, controles, medidores, relés auxiliares, etc) que serão agregados ao equipamento e certificar-se de sua compatibilidade.
- Certificar-se de que todo o material necessário para a realização da soldagem foi corretamente especificado e está devidamente instalado de forma a atender a todas as especificações da aplicação prevista.
- Quando usados, verificar que:
 - * os equipamentos auxiliares (tochas, cabos, acessórios, porta-eletrodos, mangueiras, etc.) estejam corretamente e firmemente conectados. Consultar os respectivos manuais.
 - * o gás de proteção é apropriado ao processo e à aplicação.
- Em caso de dúvidas ou havendo necessidade de informações ou esclarecimentos a respeito, deste ou de outros produtos ESAB, consultar o Departamento de Serviços Técnicos ou um Serviço Autorizado ESAB.
- ESAB S.A. não poderá ser responsabilizada por qualquer acidente, dano ou parada de produção causados pela não observância das instruções contidas neste Manual ou por não terem sido obedecidas as normas adequadas de segurança industrial.
- Acidentes, danos ou paradas de produção causados por instalação, operação ou reparação deste ou outro produto ESAB efetuada por pessoa (s) não qualificada (s) para tais serviços são da inteira responsabilidade do Proprietário ou Usuário do equipamento.
- O uso de peças não originais e/ou não aprovadas por ESAB S.A. na reparação deste ou de outros produtos ESAB é da inteira responsabilidade do proprietário ou usuário e implica na perda total da garantia dada.
- Ainda, a garantia de fábrica dos produtos ESAB será automaticamente anulada caso seja violada qualquer uma das instruções e recomendações contidas no certificado de garantia e/ou neste Manual.

A T E N Ç Ã O !

*** Este equipamento ESAB foi projetado e fabricado de acordo com normas nacionais e internacionais que estabelecem critérios de operação e de segurança; conseqüentemente, as instruções contidas no presente manual e em particular aquelas relativas à instalação, à operação e à manutenção devem ser rigorosamente seguidas de forma a não prejudicar o seu desempenho e a não comprometer a garantia dada.**

*** Os materiais utilizados para embalagem e as peças descartadas no reparo do equipamento devem ser encaminhados para reciclagem em empresas especializadas de acordo com o tipo de material.**

1) SEGURANÇA

Este manual é destinado a orientar pessoas experientadas sobre instalação, operação e manutenção dos conjuntos Smashweld 350 e Smashweld 350 Topflex.

NÃO se deve permitir que pessoas não habilitadas instalem, operem ou reparem estes equipamentos.

É necessário ler com cuidado e entender todas as informações aqui apresentadas.

Lembrar-se de que:



Choques elétricos podem matar



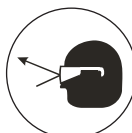
Fumos e gases de soldagem podem prejudicar a saúde



Arcos elétricos queimam a pele e ferem a vista



Ruídos em níveis excessivos prejudicam a audição



Fagulhas, partículas metálicas e pontas de arame podem ferir os olhos

- Como qualquer máquina ou equipamento elétrico, os conjuntos Smashweld 350 e Smashweld 350 Topflex devem estar desligados da sua rede de alimentação elétrica antes de ser executada qualquer manutenção preventiva ou corretiva.
- Para executar medições internas ou intervenções que requeiram que o equipamento esteja energizado, assegurar-se de que:
 - * o equipamento esteja corretamente aterrado;
 - * o local não se encontre molhado;
 - * todas as conexões elétricas, internas e externas, estejam corretamente apertadas.

2) DESCRIÇÃO

2.1) Generalidades

Smashweld 350 é um conjunto semi-automático para soldagem MIG/MAG que combina em uma só unidade uma fonte de energia com característica de tensão constante, um alimentador de arame, uma plataforma para um cilindro de gás de proteção e uma mangueira para a alimentação do gás até a máquina.

Smashweld 350 Topflex é uma Fonte de energia com característica de tensão constante prevista para ser conjugada ao alimentador de arame ESAB modelo Origo™ Feed. Este alimentador é montado num pino giratório sobre a Fonte. Para maiores detalhes a respeito do alimentador de arame consultar o Manual de Instruções deste.

Tanto Smashweld 350 como Smashweld 350 Topflex permitem a soldagem com arames sólidos de aço carbono, de aços inoxidáveis e de ligas de alumínio e com arames tubulares até 1,60 mm de diâmetro.

A tensão em vazio é ajustada por meio de uma chave seletora.

No caso de SMASHWELD 350 TOPFLEX, a velocidade do arame é ajustada no ALIMENTADOR Origo™ Feed; em ambas as unidades, o avanço do arame é realizado por um sistema moto-redutor de corrente contínua com controle eletrônico. Em todos os casos, o avanço do arame é efetuado pelo sistema "de empurrar" (push system).

Um instrumento digital opcional permite a leitura dos parâmetros corrente de soldagem e tensão. Este instrumento é provido de memória de forma a manter afixados os valores dos parâmetros da última soldagem executada, ver referência para pedido página 17.

As unidades Smashweld 350 e Smashweld 350 topflex são providos de rodas, rodízios e olhal de levantamento o que permite a sua fácil movimentação no local de trabalho.

Smashweld 350 e o alimentador podem operar com carretéis de 300 mm de diâmetro externo (padrão internacional Spool 25) com até 15 kg de arame de aço.

Smashweld 350 e Smashweld 350 topflex possuem proteção contra sobre aquecimento.

3) FATOR DE TRABALHO

Chama-se fator de trabalho (F.t.) a razão, em porcento, entre o tempo durante o qual uma máquina de soldar pode fornecer uma dada corrente máxima de soldagem (tempo de carga) e um tempo de referência; conforme normas internacionais, o tempo de referência é igual a 10 minutos.

As unidades Smashweld 350 e Smashweld 350 Topflex são caracterizadas por dois fatores de trabalho: o fator de trabalho nominal com valor de 60% que corresponde à capacidade de trabalho das máquinas no máximo da sua faixa de corrente e o fator de trabalho de 100%.

O fator de trabalho nominal de 60% significa que a máquina pode fornecer a sua corrente de soldagem máxima durante períodos de 6 min. (carga), cada período devendo ser seguido de um período de descanso (a máquina não fornece corrente de soldagem) de 4 min. (6 + 4 = 10 min.), repetidamente, e sem que a temperatura dos seus componentes internos ultrapasse os limites previstos por projeto. O mesmo raciocínio se aplica para qualquer valor do fator de trabalho.

O fator de trabalho de 100% significa que a unidade pode fornecer a corrente de soldagem especificada (ver Tab. 4.1) ininterruptamente, isto é, sem qualquer necessidade de descanso.

Numa máquina de soldar, o fator de trabalho permitido aumenta até 100% a medida que a corrente de soldagem utilizada diminui; inversamente, o fator de trabalho permitido diminui a medida que a corrente de soldagem aumenta até o máximo da faixa.

A Tabela 4.1 indica as cargas autorizadas para a fonte de energia Smashweld 350 Topflex e para o módulo fonte de Smashweld 350.

A Tabela 4.2 fornece as características do módulo de alimentação do arame da fonte Smashweld 350 e o alimentador de arame.

4) CARACTERÍSTICAS TÉCNICAS

A Tabela 4.1 indica as cargas autorizadas para as fontes de energia Smashweld 350 e Smashweld 350 Topflex

4.1) Fonte de energia Smashweld 350 e Smashweld 350 Topflex

TABELA 4.1

Classe ABNT	II		
Faixa de tensão em vazio (V)	18,5 - 42		
Faixa de corrente/tensão (A/V)	50/17 - 400/34		
Corrente nominal (A) @ 100%	350		
Cargas autorizadas			
Fator de Trabalho %	100	80	60
Corrente de soldagem (A)	300	350	400
Tensão em carga convencional	29	31,5	34
Alimentação elétrica monofásica ou bifásica (V - 50/60 Hz)	220/380/440 - 50/60		
Potência aparente nominal (KVA)	14,6		
Classe térmica	H (180° C)		
Dimensões (l x c x a - mm)	530 x 980 x 850		
Peso (kg) Smashweld 350	180		
Peso (kg) Smashweld 350 Topflex	175		

4.2) Módulo de alimentação de arame de Smashweld 350 e alimentador Origo™ Feed 302

TABELA 4.2

Alimentação elétrica (V - 50/60 Hz)	42	
Moto-reductor	cc - imã permanente	
Faixa de velocidade do arame (m/min)	1,50 - 22,00	
Faixa de diâmetro de arame (mm)	- sólido	0,60 - 1,60
	- ligas de alumínio	0,80 - 1,60
	- tubular	0,90 - 1,60
Peso do alimentador de arame Origo™ Feed 302 sem arame (kg)	16	

5) CONTROLES

5.1) Painel frontal

- 1) Chave Liga/Desliga: permite ao operador ligar e desligar a unidade
- 2) Terminal de saída negativo: para conexão do cabo Obra
- 3) Soquete euroconector: somente no Conjunto Smashweld 350, para a conexão da pistola de soldar
- 4) Chave de regulagem fina da tensão em vazio: com 10 posições, permite o ajuste da tensão em vazio de 18,5 a 42 V.

N.B.: o ajuste da chave de regulagem fina de tensão, juntamente com o do potenciômetro da velocidade de avanço do arame determinam o valor da corrente de soldagem.

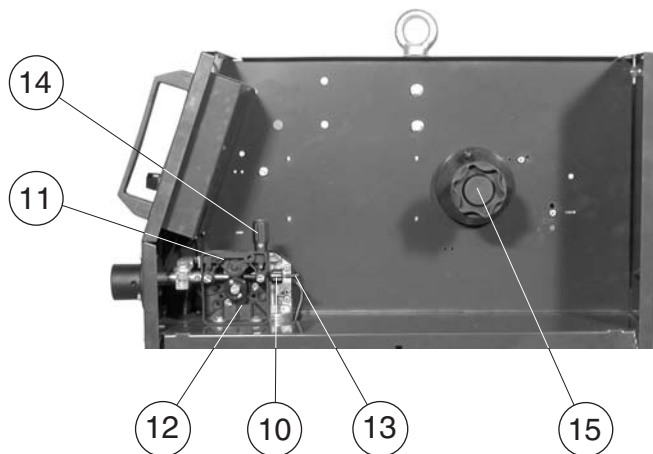
- 5) Potenciômetro: somente no Conjunto Smashweld 350; permite ajustar a velocidade de avanço do arame.
- 6) Amperímetro/voltímetro digital: opcional: para visualização dos valores dos parâmetros de soldagem corrente e tensão. Após a soldagem, os valores dos parâmetros são mantidos afixados no mostrador do aparelho.
- 7) Interruptor manual (somente no conjunto Smashweld 350): para avanço do arame sem tensão de solda.
- 8) Lâmpada piloto: quando acesa indica que a máquina está ligada.
- 9) Indicador de sobretemperatura: quando acesa a soldagem é interrompida.



5.2) Console interno - Conjunto SMASHWELD 350

Mecanismo de avanço do arame com:

- 10) Moto-reductor.
- 11) Roldana de pressão.
- 12) Roldana de tração (dois canais para dois diâmetros diferentes de arame).
- 13) Guias de entrada e de saída do arame.
- 14) Dispositivo de ajuste da pressão no arame.
- 15) Miolo freiador para suporte do rolo de arame.

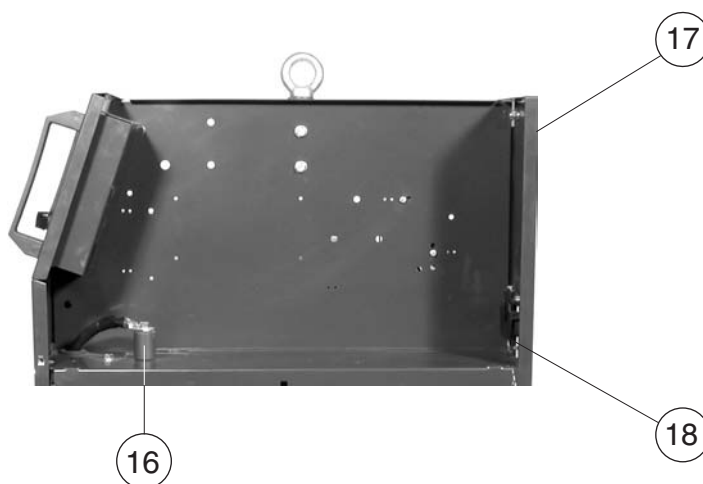


5.3) Fonte de energia SMASHWELD 350 TOPFLEX

- 16) Terminal para conexão do cabo positivo para o Alimentador de arame.

5.4) Painel traseiro - Fonte de energia Smashweld 350 Topflex.

- 17) Tomada auxiliar: para ligação do cabo de controle do Alimentador de arame.
- 18) Furação para passagem do cabo de energia.



6) INSTALAÇÃO

6.1) Recebimento

Ao receber um Conjunto Smashweld 350 ou uma Fonte Smashweld 350 Topflex, remover todo o material de embalagem em volta da unidade e verificar a existência de eventuais danos que possam ter ocorrido durante o transporte. Quaisquer reclamações relativas a danificação em trânsito devem ser dirigidas à Empresa transportadora.

Remover cuidadosamente todo e qualquer material que possa obstruir a passagem do ar de ventilação o que diminuiria a eficiência da refrigeração.

N.B.: caso a unidade não seja instalada de imediato, conservá-la na sua embalagem original ou armazená-la em local seco e bem ventilado.

6.2) Local de trabalho

Vários fatores devem ser considerados ao se determinar o local de trabalho de uma máquina de soldar de maneira a se conseguir uma operação segura e eficiente. Uma ventilação adequada é necessária para a refrigeração do equipamento e a segurança do operador. É da maior importância que a área de trabalho seja sempre mantida limpa.

É necessário deixar um corredor de circulação com pelo menos 700 mm de largura em torno da máquina, tanto para a sua ventilação como para acesso de operação, manutenção preventiva e eventual manutenção corretiva no local de trabalho.

A instalação de qualquer dispositivo de filtragem do ar ambiente restringe o volume de ar disponível para a refrigeração da máquina e leva a um sobreaquecimento dos seus componentes internos. A instalação de qualquer dispositivo de filtragem não autorizado pelo Fornecedor anula a garantia dada ao equipamento.

6.3) Alimentação elétrica

Os requisitos para a alimentação elétrica de Smashweld 350 e Smashweld 350 Topflex são indicados nas suas placas nominais e nas Tabelas 4.1 e 5.1 do presente Manual. Eles devem ser alimentados a partir de uma linha elétrica independente e de capacidade adequada de forma a se garantir o seu melhor desempenho e a se reduzir as falhas de soldagem ou danos provocados por equipamentos tais como máquinas de soldar por resistência, prensas de impacto, motores elétricos, etc...

A alimentação elétrica deve sempre ser feita através de uma chave de parede exclusiva com fusíveis ou disjuntores de proteção adequadamente dimensionados.

Para a alimentação elétrica de um conjunto Smashweld 350 ou de uma fonte Smashweld 350 Topflex, o Usuário pode usar o cabo de entrada fornecido ou um cabo próprio com a bitola correspondente ao comprimento desejado, sempre com 4 condutores sendo 3 para a alimentação e 1 para o aterramento.

A tabela 6.1 abaixo fornece orientação para o dimensionamento dos cabos e dos fusíveis de linha; eventualmente, consultar as normas vigentes.

TABELA 6.1

Modelo	Tensão de Alimentação (V)	Consumo na carga nominal (A)	Condutores de Alimentação (cobre - mm ²)	Fusíveis retardados (A)
Smashweld 350 M	220 V	42	10	50
	380 V	21,5	10	30
	440 V	19	10	25

As unidades Smashweld 350 e Smashweld 350 Topflex são fornecidas para ligação a uma rede de alimentação de 440 V. Caso a tensão de alimentação no local de trabalho seja diferente, as conexões primárias devem ser modificadas como indicado nos esquemas elétricos (pág. 14 e 15). A remoção do painel esquerdo dá acesso direto à barra de terminais das conexões primárias.

IMPORTANTE !

O terminal de aterramento está ligado ao chassi da unidade. Ele deve estar conectado a um ponto eficiente de aterramento da instalação elétrica geral. NÃO ligar o condutor de aterramento do cabo de entrada a qualquer um dos bornes da chave Liga/Desliga, o que colocaria o chassi sob tensão elétrica.

Todas as conexões elétricas devem ser firmemente apertadas de forma a não haver risco de faiscamento, sobre-aquecimento ou queda de tensão nos circuitos.

N.B.: NÃO USAR O NEUTRO DA REDE PARA O ATERRAMENTO.

6.4) Roldanas de tração (para Smashweld 350 e alimentador de arame Origo™ Feed 302)

O mecanismo de avanço do arame do Conjunto Smasweld 350 e do Alimentador de arame possui uma roldana de pressão lisa para todos os tipos e diâmetros de arame e uma roldana de tração que deve ser mudada de acordo com o tipo e o diâmetro do arame. Ver a tabela 6.2 abaixo.

TABELA 6.2

Tipo de Arame	Diâmetro (mm)	Referência
Aços, sólidos	0,60 - 0,80	0900905
	0,80 - 1,00	0900251
	1,00 - 1,20	0901338
	1,20 - 1,60	0900822
Ligas de alumínio	1,00 - 1,20	0900168
	1,20 - 1,60	0901272
Tubular	1,20 - 1,60	0900121

Para instalar uma roldana de tração do arame:

- 1) Abrir o braço suporte da roldana de pressão.
- 2) Retirar o parafuso do eixo da roldana de tração.
- 3) Guiando-se pela chaveta, colocar a roldana que corresponde ao arame a ser usado no eixo; uma roldana possui 2 sulcos, cada um para um diâmetro diferente de arame; a roldana deve ser posicionada de forma que a gravação corresponde à bitola do arame usado esteja visível para o operador.
- 4) Recolocar e apertar o parafuso; a roldana não deve ter jogo sobre o seu eixo.
- 5) Fechar o braço e ajustar a pressão da roldana de pressão sobre o arame.

6.5) Pistola MIG/MAG

ESAB S/A fornece, opcionalmente, diversos modelos de pistolas de soldar de acordo com a aplicação prevista; elas são conectadas diretamente no soquete euro-conector.

6.6) Gás de proteção

A natureza do gás de proteção depende da aplicação prevista; a Tabela 6.3 relaciona os gases normalmente empregados de acordo com a natureza do metal a ser soldado.

TABELA 6.3

Gás	Regime de Transferência	
	curto-circuito	spray
Ar	-	alumínio
Ar + 2% CO ₂	aço inoxidável*	-
Ar + 4% CO ₂	aço inoxidável* exceto LC e ELEC	-
Ar + 8% CO ₂	-	aço baixa liga - aço carbono
Ar + 20-25% CO ₂	aço baixa liga - aço carbono	-
Ar + 2% O ₂	aço aço inoxidável	aço inoxidável *
Ar + 5% O ₂	-	aço inoxidável*
CO ₂	aço carbono	-

* o gás deve ser especificado de acordo com a composição do arame

Ligar a mangueira do gás de proteção na saída do regulador de pressão do cilindro ou da rede de distribuição interna.

6.7) Arame

- 1) Colocar o carretel de arame no miolo freador de forma que ele gire no sentido horário quando o arame avança dentro da pistola de soldar e prendê-lo; o pino de arraste do miolo freador deve se encaixar no furo menor, excêntrico, do carretel.
- 2) Desligar a chave geral de parede e assegurar-se que a chave "Liga/Desliga" do Conjunto está na posição "Desliga". Tal procedimento evita que o arame venha a se movimentar e fique sob tensão elétrica caso o gatilho da pistola de soldar seja acionado por inadvertência, o que poderia provocar algum arco elétrico.
- 3) Aparar a ponta livre do arame para que ela não apresente rebarbas ou bisel e que não possa ferir o operador ou danificar o guia interno da pistola de soldar.
- 4) Abrir o braço de pressão do mecanismo de avanço do arame. Levá-lo manualmente a ponta do arame através do guia de entrada do mecanismo de avanço sobre o sulco "útil" da roldana de tração e dentro do conduto da pistola.

- 5) Fechar o braço de pressão.
- 6) Ligar a chave geral de parede e colocar a chave "Liga/desliga" do Conjunto na posição "Liga" para energizá-lo; pressionar a chave de alimentação manual para levar a ponta livre do arame até a saída da pistola pelo bico de contato. Não acionar pelo gatilho da tocha pois caso a ponta do arame venha a tocar em qualquer parte metálica poderá abrir acidentalmente um arco elétrico.

N.B.: a freagem aplicada sobre o carretel de arame deve ser apenas suficiente para que ele não possa girar livremente por inércia quando o motor de avanço do arame pára. Girar o parafuso de ajuste no sentido horário para aumentar a freagem e no sentido anti-horário para diminuí-la.

Para um avanço suave do arame, ele deve ser mantido limpo e a roldana de tração e o condute da pistola de soldar devem ser limpos periodicamente.

6.8) Circuito de soldagem

O bom funcionamento de Smashweld 350 ou Smashweld 350 Topflex depende ainda de se usar um cabo "Obra" de cobre, isolado o mais curto possível e compatível com a(s) aplicação (ões) considerada (s), em bom estado e firmemente preso nos seus terminais; ainda, as conexões elétricas na peça a soldar ou na bancada de trabalho e no soquete "Negativo" da Fonte devem ser firmes.

Qualquer que seja o seu comprimento total (o qual deve sempre ser o menor possível) e qualquer que seja a corrente de soldagem empregada, a seção do cabo "Obra" deve corresponder à corrente máxima que a unidade utilizada pode fornecer no Fator de trabalho de 100%.

A resistência elétrica do circuito de soldagem provoca queda de tensão que se soma à queda interna natural da própria fonte, reduzindo a tensão do arco e a corrente máxima disponíveis e tornando o arco instável.

7) OPERAÇÃO

7.1) Soldagem em cordão contínuo

Estando Smashweld 350 ou Smashweld 350 Topflex (com o alimentador de arame instalado) ligado à rede elétrica, a pistola de soldar e o arame do tipo e diâmetro adequados instalados, o circuito do gás de proteção estabelecido e o cabo Obra conectado:

- 1) Colocar a chave Liga/Desliga na posição "Liga"; o motor do exaustor passa a girar criando o fluxo de ar necessário à refrigeração da máquina e o indicador de corrente e tensão acende.
- 2) Preajustar o valor da tensão de soldagem com a chave de regulagem.
- 3) Preajustar a velocidade de avanço do arame pelo potenciômetro no painel frontal de Smashweld 350 ou no alimentador de arame.

N.B.: Os valores da tensão e da corrente de soldagem dependem, basicamente, do material e do diâmetro do arame usado, da espessura a ser soldada e da posição de soldagem.

- 4) Preajustar a vazão do gás de proteção.
- 5) Abrir o arco e, se necessário, reajustar a tensão, a velocidade do arame e a vazão do gás de proteção. Para não danificar a chave de regulação da tensão de soldagem, nunca manobrá-la durante a soldagem.

8) MANUTENÇÃO

8.1) Recomendações

Em condições normais de ambiente e de operação, as unidades Smashweld 350 e Smashweld 350 Topflex não requerem qualquer serviço especial de manutenção. É apenas necessário limpá-los internamente uma vez por mês com ar comprimido sob baixa pressão, seco e isento de óleo.

Após a limpeza com ar comprimido, verificar o aperto das conexões elétricas e a fixação dos componentes. Verificar a eventual existência de rachaduras na isolação de fios ou cabos elétricos, inclusive de soldagem, ou em outros isolantes e substituí-los se defeituosos.

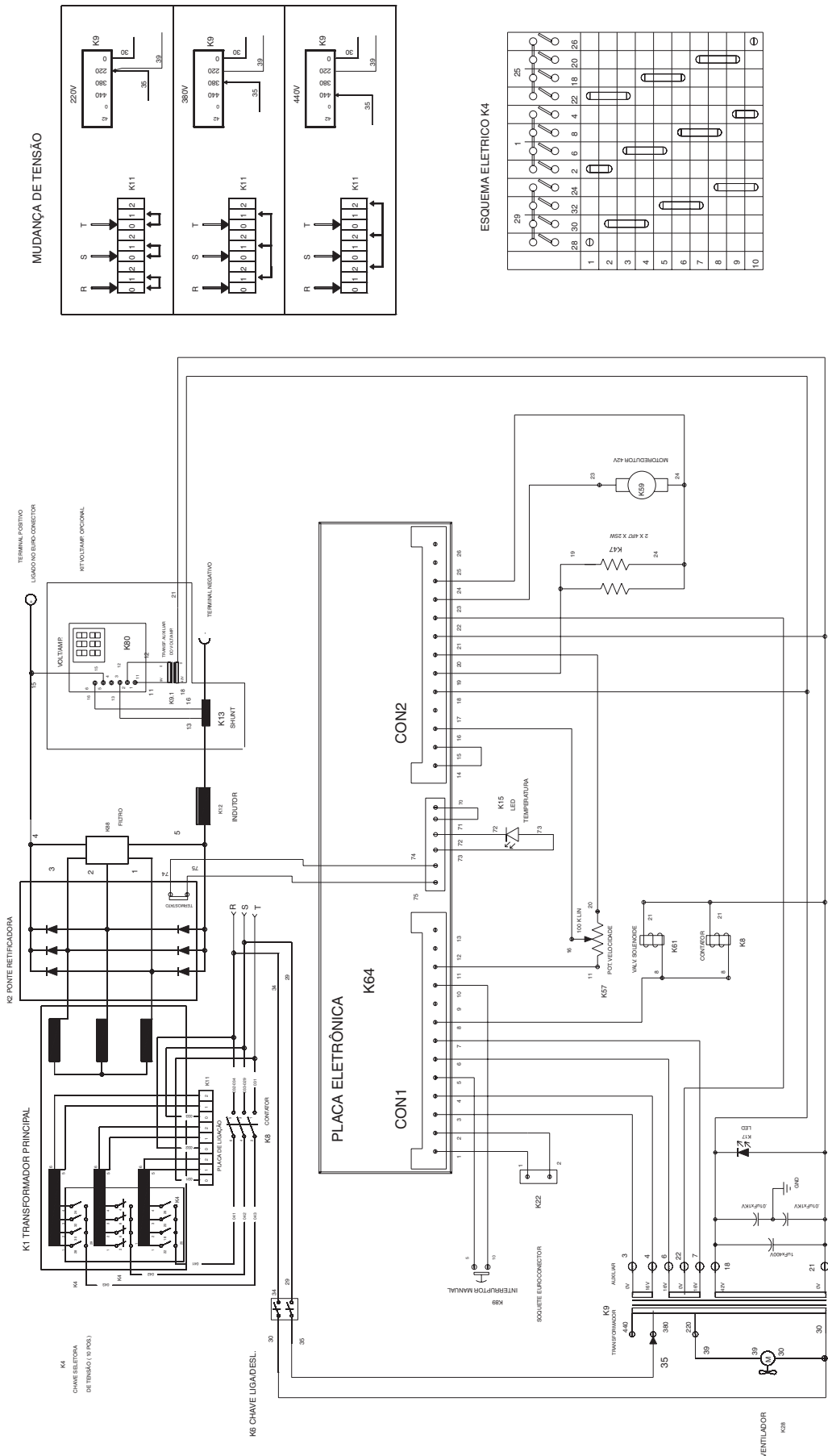
8.2) Reparação

Para assegurar o funcionamento e o desempenho ótimos de um equipamento ESAB, usar somente peças de reposição originais fornecidas por ESAB S/A ou por ela aprovadas. O emprego de peças não originais ou não aprovadas leva ao cancelamento automático da garantia dada.

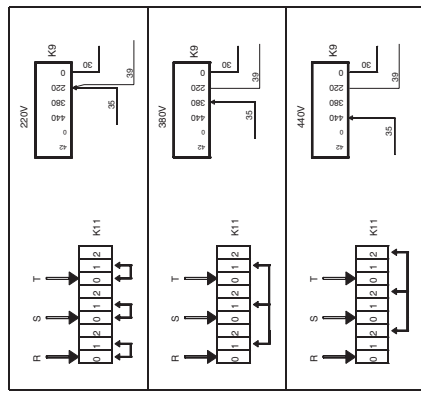
Peças de reposição podem ser obtidas dos Serviços Autorizados ESAB ou das Filiais de Vendas conforme indicado na última página deste Manual. Sempre informar o modelo e o número de série da unidade considerada.

9) ESQUEMA ELÉTRICO

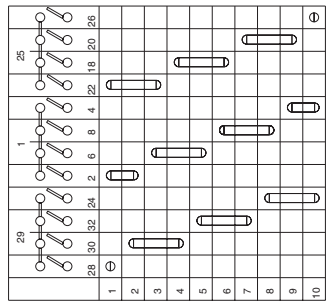
9.1) Smashweld 350



MUDANÇA DE TENSÃO

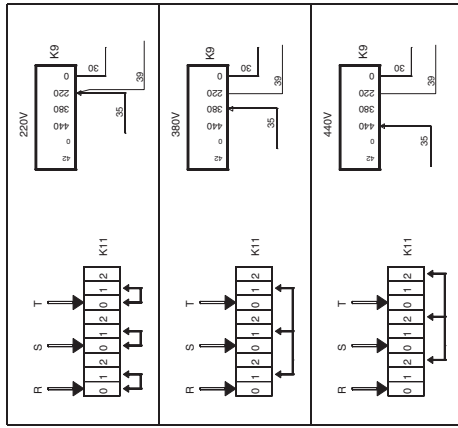


ESQUEMA ELÉTRICO K4

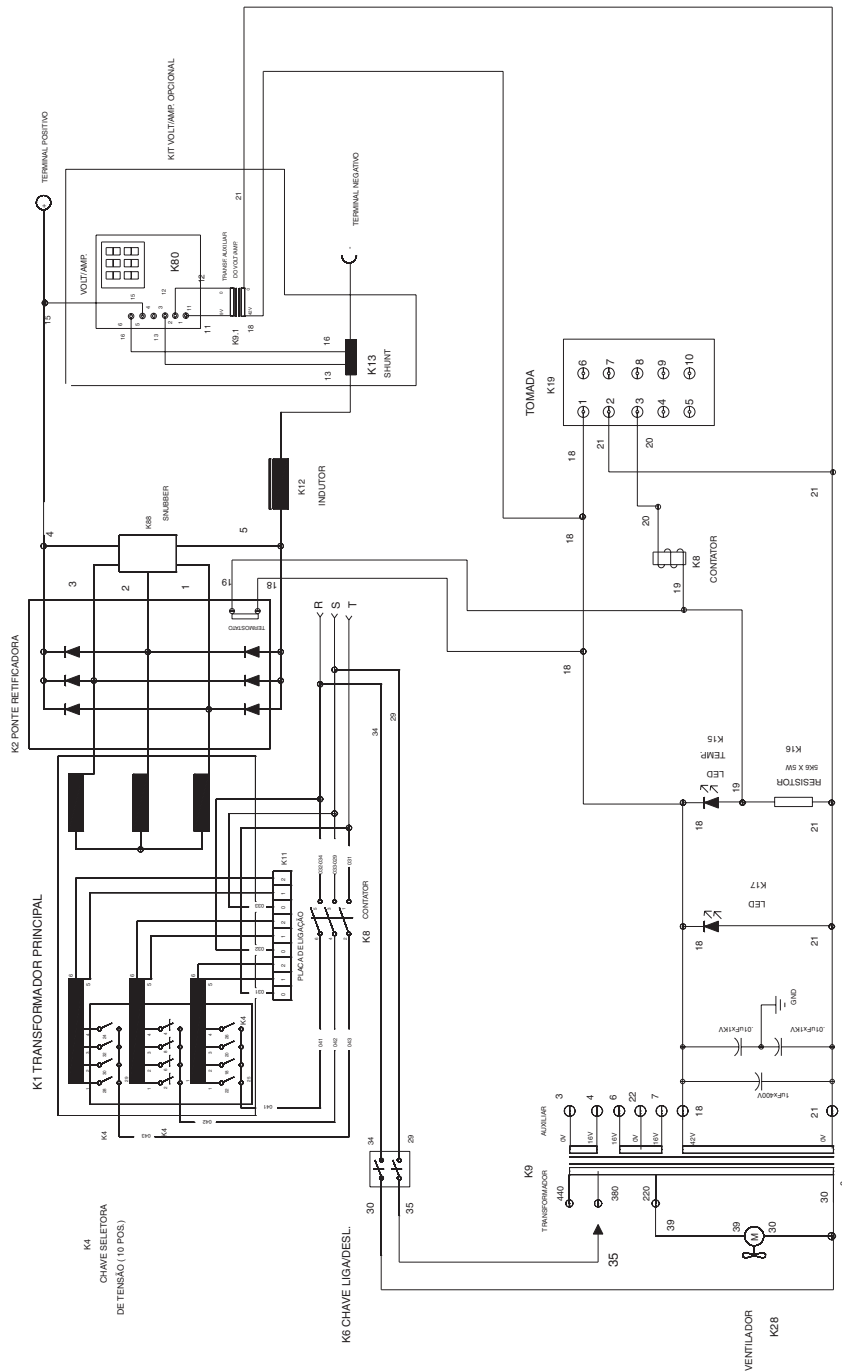
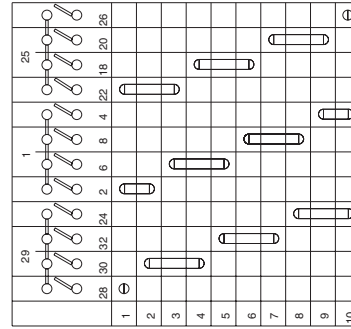


9.2) Smashweld 350 Topflex

MUDANÇA DE TENSÃO

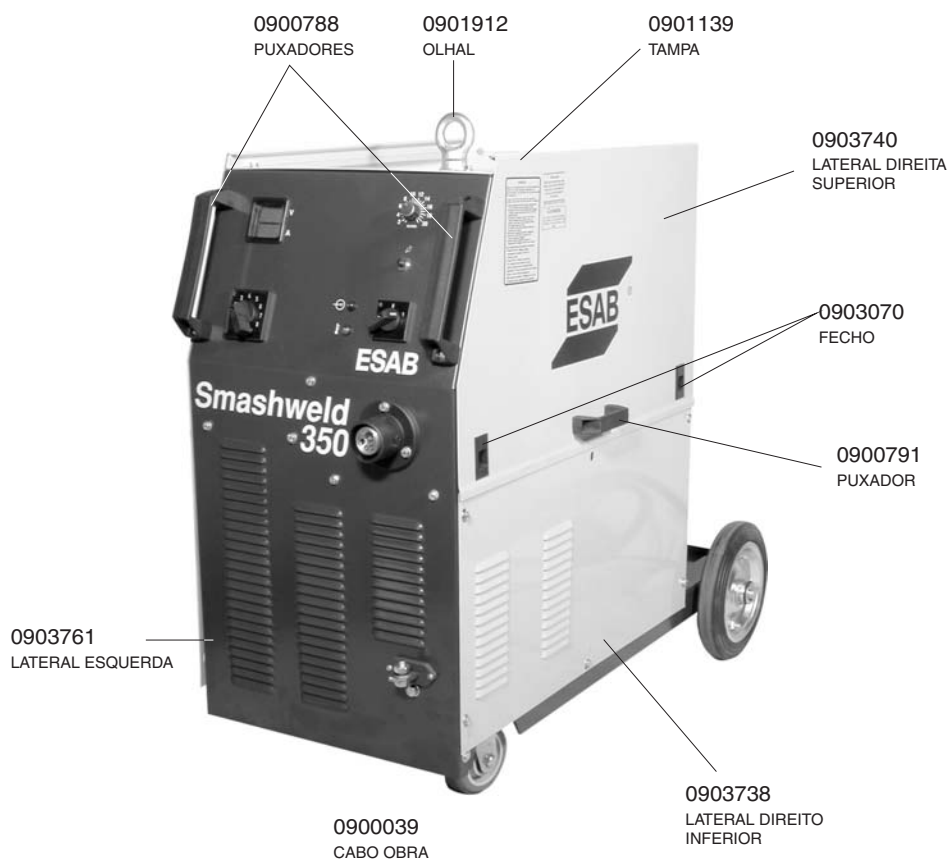


ESQUEMA ELETRICO K4

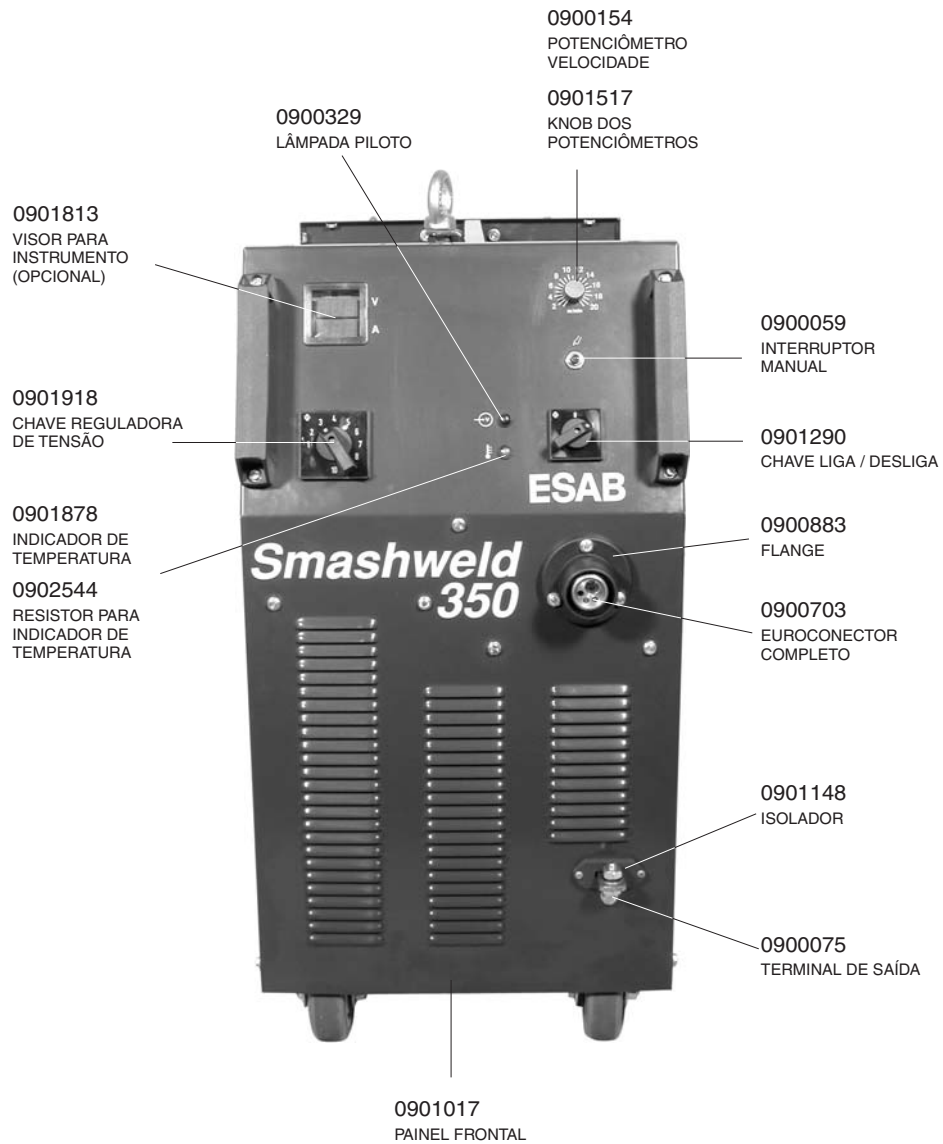


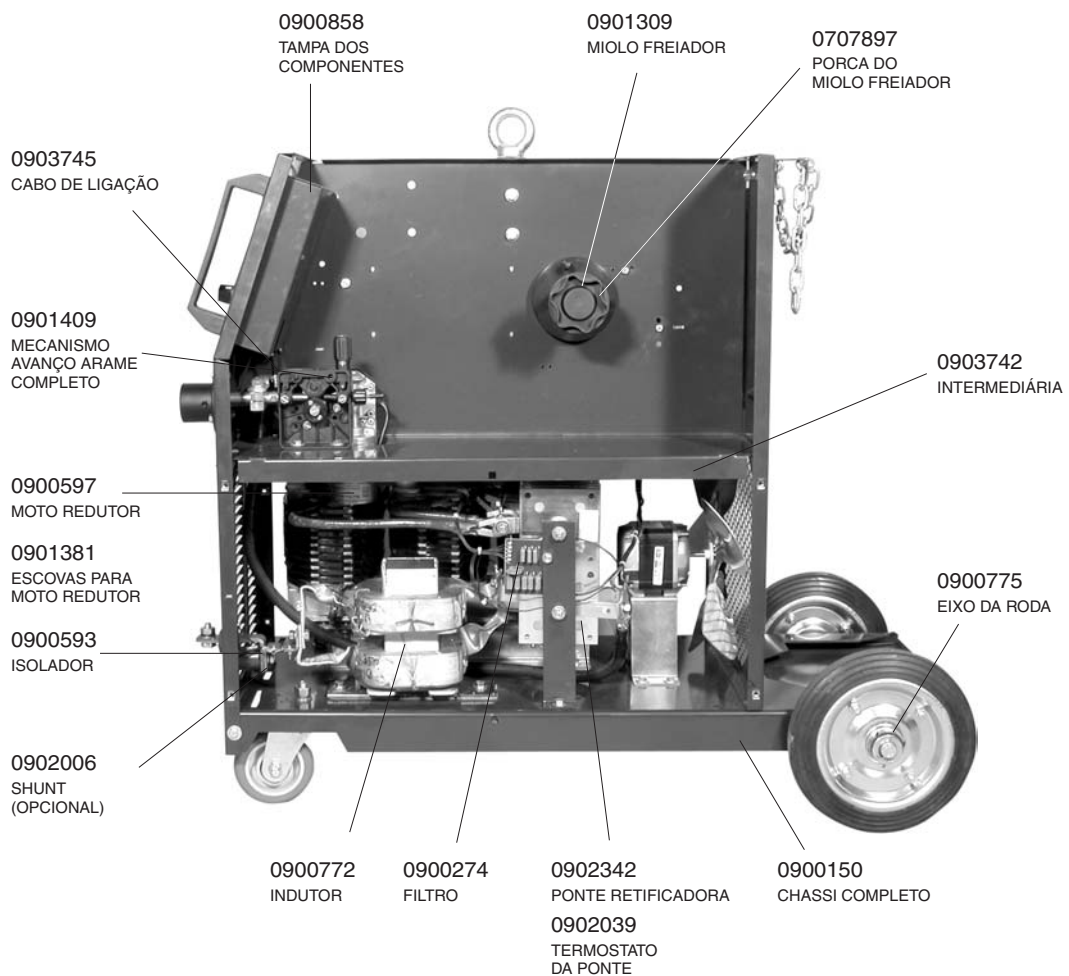
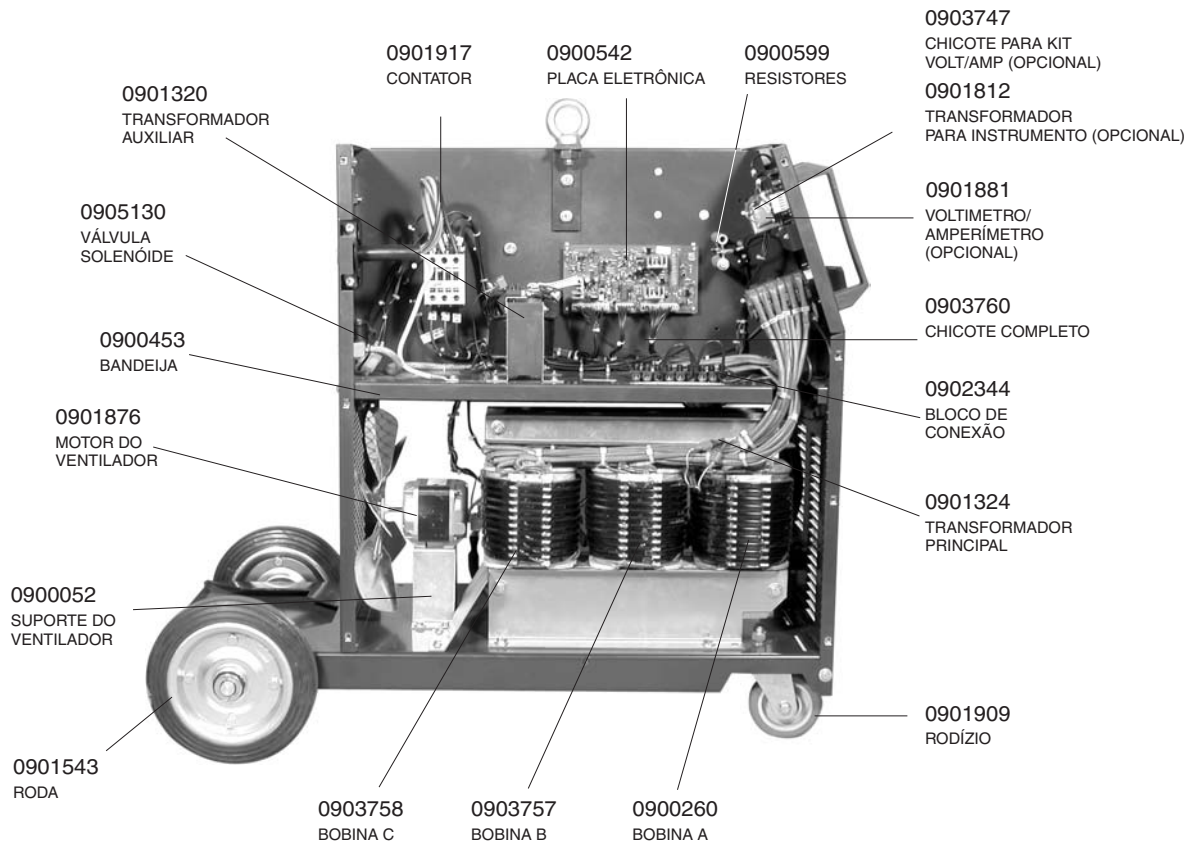
10) PEÇAS DE REPOSIÇÃO

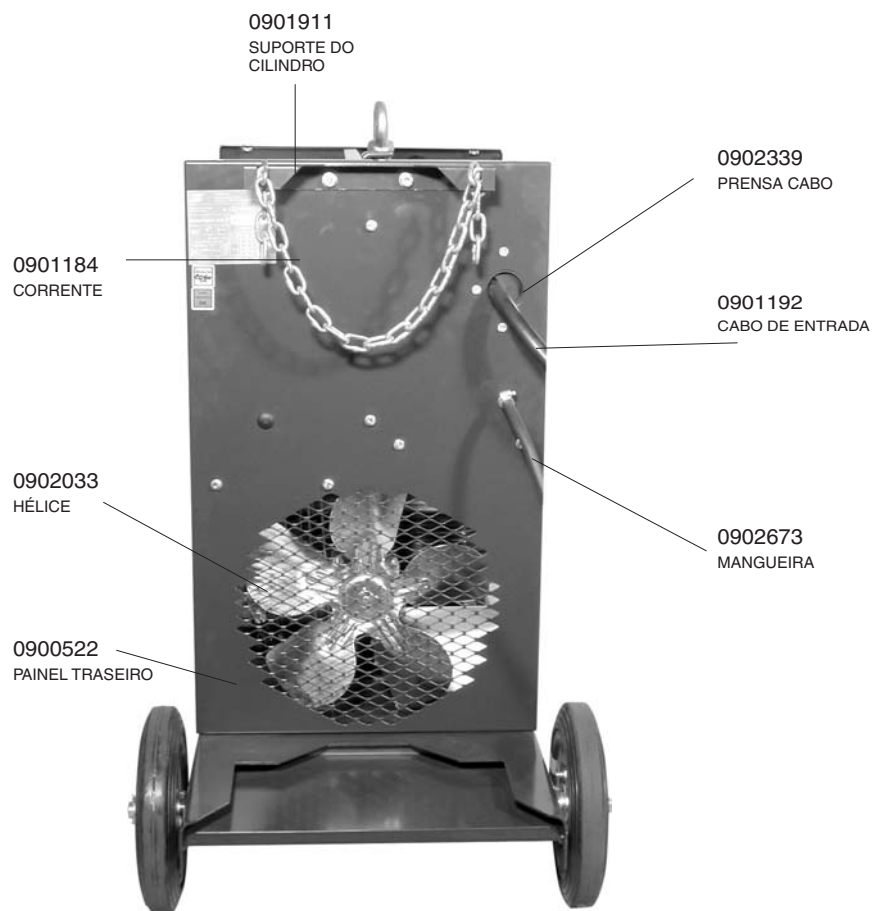
10.1) Smashweld 350 e Smashweld 350 Topflex

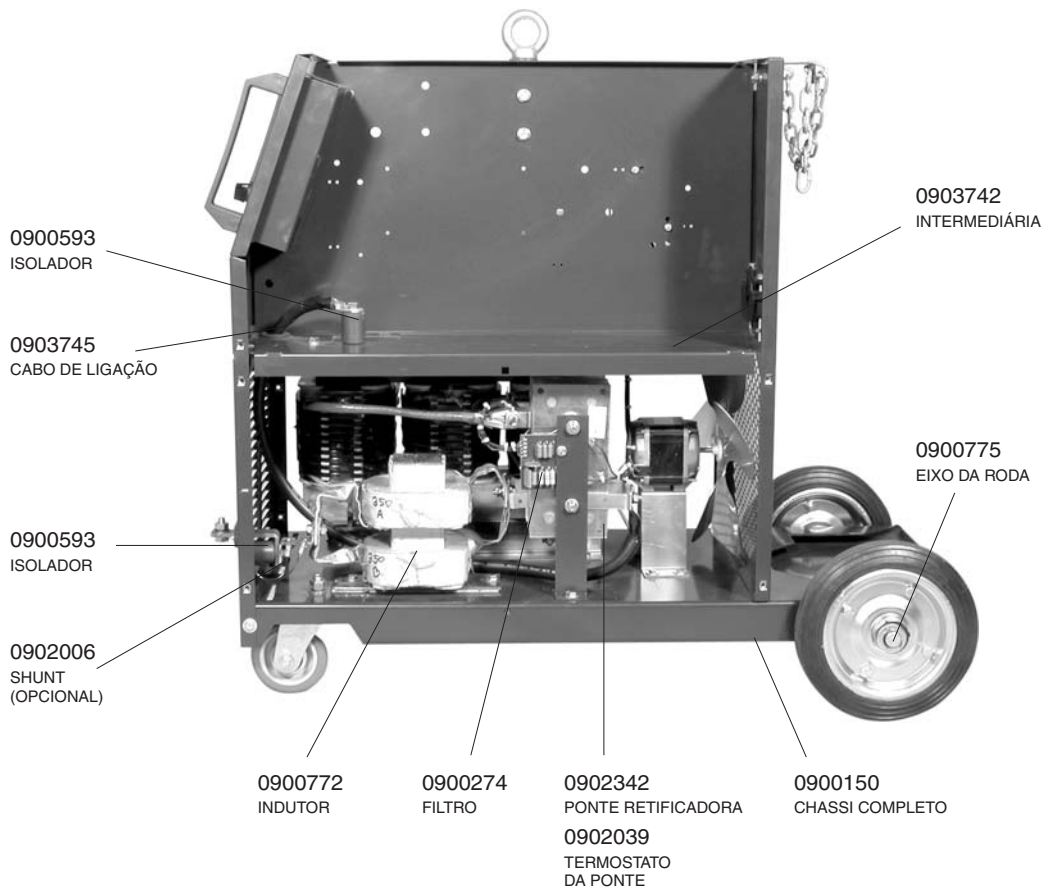
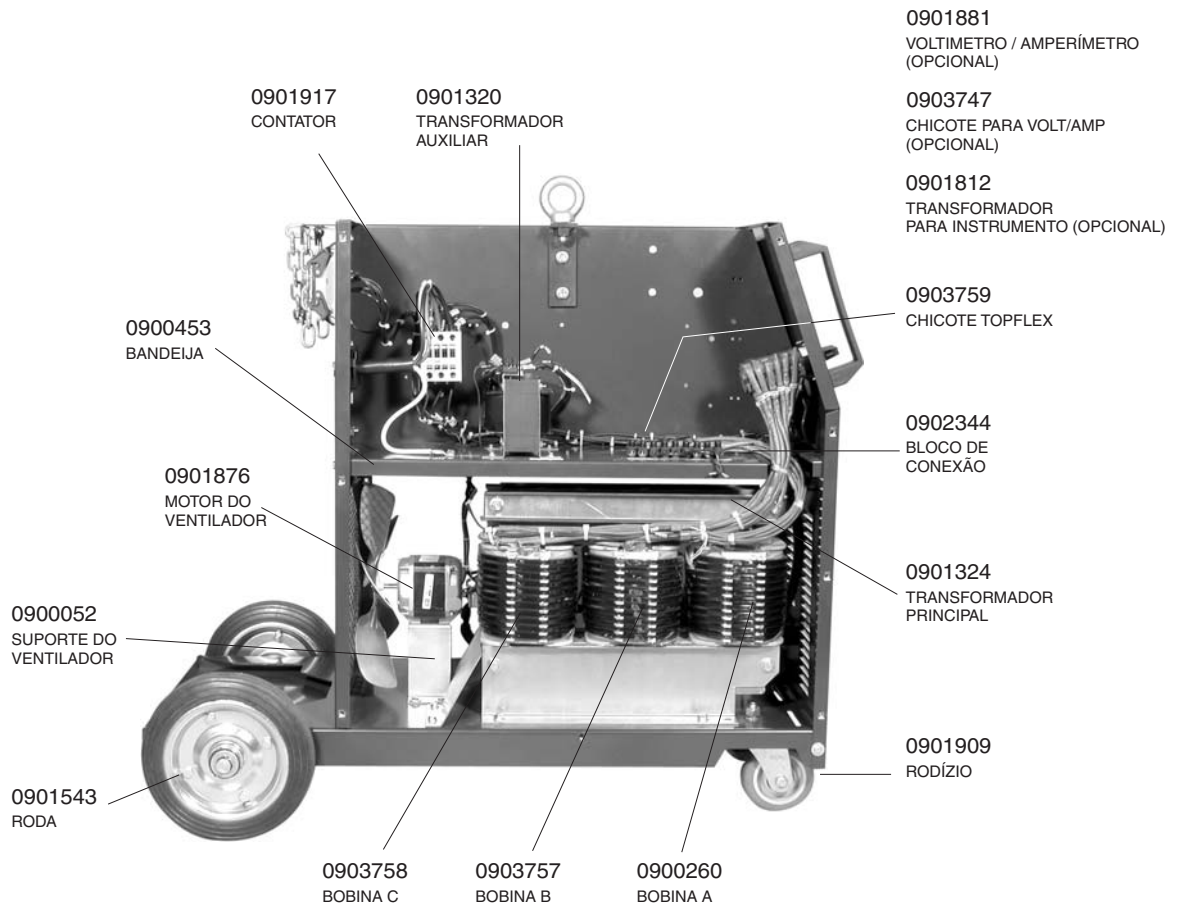


10.2) Smashweld 350

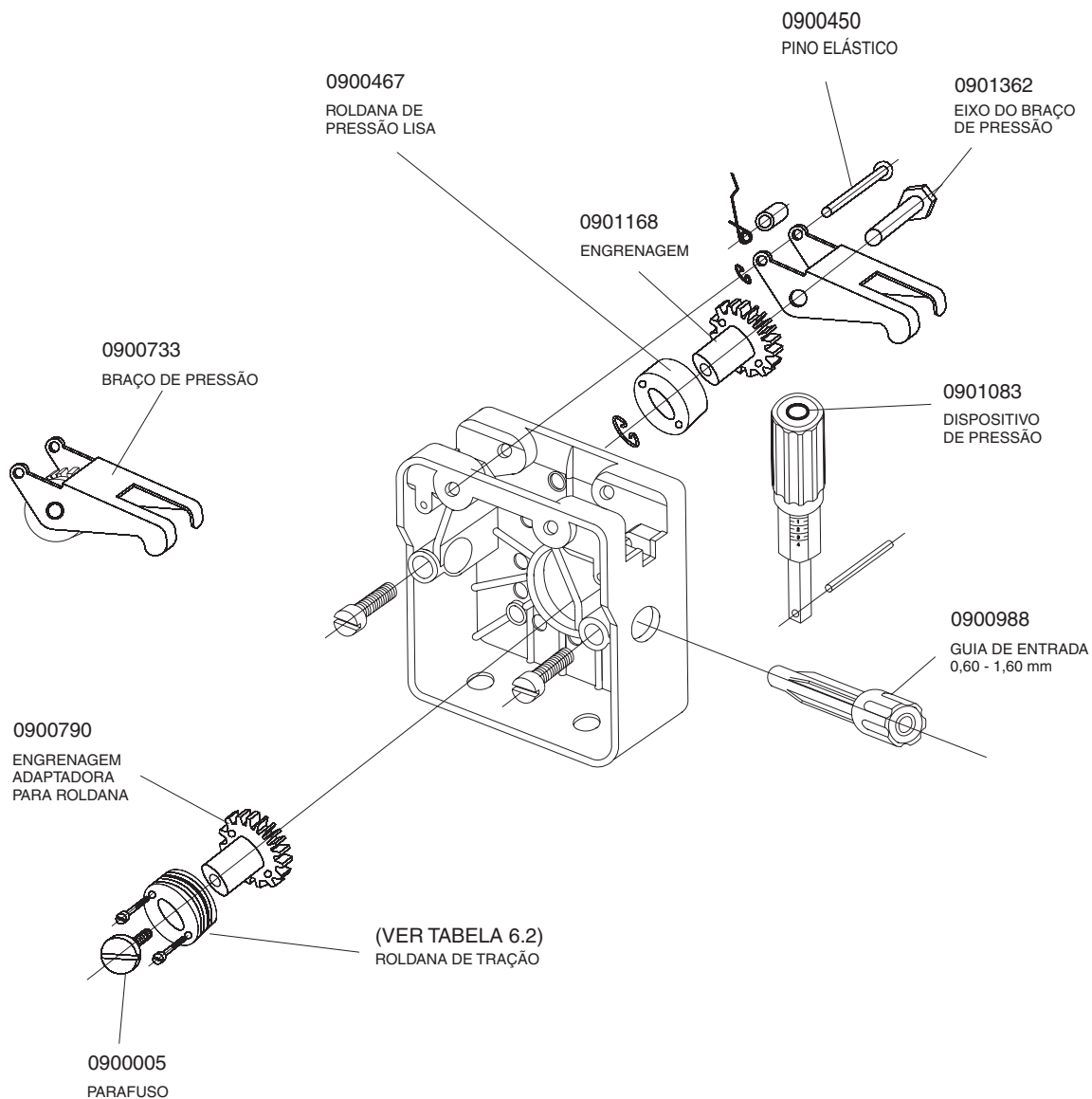








11) MECANISMO DE AVANÇO DE ARAME



12) ACESSÓRIOS

TABELA 12.1

Descrição	Referência
Kit Voltímetro/Amperímetro Digital	0400312
Alimentadores de arame com 2 roldanas para arames até 1,6 mm (aço sólido)	
Origo™ Feed 302 P1	0401413
Origo™ Feed 302 P2	0401412
Origo™ Feed 302 P3	0401411
Origo™ Feed 302 P5	0401410
Conjunto de Cabos 400 A (2 metros)	0400824
Conjunto de Cabos 400 A (10 metros)	0400825
Conjunto de Cabos 400 A (15 metros)	0400826
Conjunto de Cabos 400 A (20 metros)	0400827
Conjunto de Cabos 400 A (25 metros)	0400828
Tochas para Soldagem	
PMC 300 (250A @ 60% com CO ₂) (220A @ 60% com Argônio)	0704914
PMC 400 (340A @ 60% com CO ₂) (320A @ 60% com Argônio)	0704915

***Para determinar qual alimentador adequado à necessidade consultar os manuais dos alimentadores.**

--- página em branco ---



CERTIFICADO DE GARANTIA

Modelo: () Smashweld 350
() Smashweld 350 Topflex

Nº de série:



Informações do Cliente

Empresa: _____

Endereço: _____

Telefone: (____) _____ Fax: (____) _____ E-mail: _____

Modelo: () Smashweld 350
() Smashweld 350 Topflex

Nº de série:

Observações: _____

Revendedor: _____

Nota Fiscal Nº: _____



Prezado Cliente,

Solicitamos o preenchimento e envio desta ficha que permitirá a ESAB S.A. conhecê-lo melhor para que possamos lhe atender e garantir a prestação do serviço de Assistência Técnica com o elevado padrão de qualidade ESAB.

Favor enviar para:

ESAB S.A.
Rua Zezé Camargos, 117 - Cidade Industrial
Contagem - Minas Gerais
CEP: 32.210-080
Fax: (31) 2191-4440
Att: Departamento de Controle de Qualidade

TERMO DE GARANTIA

ESAB S/A Indústria e Comércio, garante ao Comprador/Usuário que seus Equipamentos são fabricados sob rigoroso Controle de Qualidade, assegurando o seu funcionamento e características, quando instalados, operados e mantidos conforme orientado pelo Manual de Instrução respectivo a cada produto.

ESAB S/A Indústria e Comércio, garante a substituição ou reparo de qualquer parte ou componente de equipamento fabricado por ESAB S/A em condições normais de uso, que apresenta falha devido a defeito de material ou por fabricação, durante o período da garantia designado para cada tipo ou modelo de equipamento.

A obrigação da ESAB S/A nas Condições do presente Termo de Garantia, está limitada, somente, ao reparo ou substituição de qualquer parte ou componente do Equipamento quando devidamente comprovado por ESAB S/A ou SAE - Serviço Autorizado ESAB.

Peças e partes como Roldanas e Guias de Arame, Medidor Analógico ou Digital danificados por qualquer objeto, Cabos Elétricos ou de Comando danificados, Porta Eletrodos ou Garras, Bocal de Tocha/Pistola de Solda ou Corte, Tochas e seus componentes, sujeitas a desgaste ou deterioração causados pelo uso normal do equipamento ou qualquer outro dano causado pela inexistência de manutenção preventiva, não são cobertos pelo presente Termo de Garantia.

Esta garantia não cobre qualquer Equipamento ESAB ou parte ou componente que tenha sido alterado, sujeito a uso incorreto, sofrido acidente ou dano causado por meio de transporte ou condições atmosféricas, instalação ou manutenção impróprias, uso de partes ou peças não originais ESAB, intervenção técnica de qualquer espécie realizada por pessoa não habilitada ou não autorizada por ESAB S/A ou aplicação diferente a que o equipamento foi projetado e fabricado.

A embalagem e despesas transporte/frete - ida e volta de equipamento que necessite de Serviço Técnico ESAB considerado em garantia, a ser realizado nas instalações da ESAB S/A ou SAE - Serviço Autorizado ESAB, correrá por conta e risco do Comprador/Usuário - Balcão.

O presente Termo de Garantia passa a ter validade, somente após a data de Emissão da Nota Fiscal da Venda, emitida por ESAB S/A Indústria e Comércio e/ou Revendedor ESAB.

O período de garantia para Smashweld 350 e Smashweld 350 Topflex é de 1 ano.

A ESAB S/A se reserva o direito de alterar as características técnicas de seus equipamentos sem prévio aviso.

Belo Horizonte (MG)	Tel.: (31) 2191-4370	Fax: (31) 2191-4376	vendas_bh@esab.com.br
São Paulo (SP)	Tel.: (11) 2131-4300	Fax: (11) 5522-8079	vendas_sp@esab.com.br
Rio de Janeiro (RJ)	Tel.: (21) 2141-4333	Fax: (21) 2141-4320	vendas_rj@esab.com.br
Porto Alegre (RS)	Tel.: (51) 2121-4333	Fax: (51) 2121-4312	vendas_pa@esab.com.br
Salvador (BA)	Tel.: (71) 2106-4300	Fax: (71) 2106-4320	vendas_sa@esab.com.br

esab.com.br

