

**Descrição geral**

- A** Bocal do spray (RI1830/1820/1815/1717/1705)
- B** Abertura do reservatório
- C** Controle do vapor
  - O = sem vapor
  - ☁ = vapor moderado
  - ☁☁ = vapor máximo
  - • = Função Calc-Clean
- D** Botão do spray ☁ (RI1830/1820/1815/1717/1705)
- E** Sistema de vapor ☁ (RI1830/1820/1815)
- F** Lâmpada piloto de desligamento automático (RI1830 somente)
- G** Lâmpada piloto de temperatura
- H** Fio
- I** Chapa anticalcária (RI1830/1820 somente)
- J** Placa do modelo
- K** Tanque de água
- L** Termostato

**Importante**

Antes de começar a usar o aparelho, leia atentamente estas instruções e guarde-as para futuras consultas.

- ▶ **Antes de ligar o aparelho, verifique se a voltagem indicada é a mesma da tomada.**
- ▶ **Conecte o aparelho somente a uma tomada elétrica aterrada.**
- ▶ **Não utilize o aparelho se o plugue, o fio ou o próprio aparelho apresentarem danos visíveis ou se o aparelho tiver sofrido alguma queda ou estiver vazando.**
- ▶ **Verifique o fio regularmente para identificar possíveis danos.**
- ▶ **Se o fio estiver danificado, deverá ser substituído pela Walita, por uma das assistências técnicas credenciadas da Walita ou por técnicos igualmente qualificados para evitar situações de risco.**
- ▶ **Nunca deixe o aparelho ligado à corrente elétrica sem vigilância.**
- ▶ **Nunca faça a imersão do ferro ou do suporte, se fornecido, em água.**
- ▶ **Mantenha o aparelho fora do alcance de crianças.**
- ▶ **A base do ferro pode ficar muito quente e causar queimaduras sérias se for tocada.**
- ▶ **Não encoste o fio na base quente do ferro.**
- ▶ **Quando terminar de passar, limpar o aparelho, encher ou esvaziar o reservatório de água ou ao afastar-se do aparelho, mesmo que rapidamente, ajuste o controle do vapor para a posição O, coloque o ferro em posição de descanso (vertical) e retire o plugue da tomada.**
- ▶ **Sempre apoie o ferro e o suporte, se fornecido, em uma superfície estável, nivelada e horizontal.**
- ▶ **Este aparelho deve ser usado apenas para uso doméstico.**
- ▶ **Este aparelho não deve ser usado por pessoas (inclusive crianças) com capacidades físicas, mentais ou sensoriais reduzidas ou pouca experiência e conhecimento, a menos que sejam supervisionadas ou instruídas sobre o uso do aparelho por uma pessoa responsável por sua segurança. Crianças devem ser supervisionadas para garantir que não brinquem com o aparelho.**

**Declaração sobre Campos Eletromagnéticos**

Este aparelho Philips atende a todos os padrões relacionados a campos eletromagnéticos. Se manuseado adequadamente e de acordo com as instruções deste manual, a utilização do aparelho é segura segundo evidências científicas atualmente disponíveis.

**Antes da primeira utilização**

- 1** Retire todos os adesivos e todas as proteções da base do ferro.
  - 2** Aqueça o ferro até a temperatura máxima e passe-o sobre um pedaço de pano úmido durante alguns minutos para remover quaisquer resíduos da base.
- ▶ *Quando você liga o ferro pela primeira vez, é normal ele liberar uma pequena quantidade de fumaça. Em pouco tempo, isso não ocorrerá mais.*

**Preparação para o uso**

**Enchimento do tanque de água**

Nunca mergulhe o ferro na água.

- 1** Verifique se o aparelho está desconectado da tomada elétrica.
  - 2** Regule o controle do vapor para a posição 0 (= sem vapor) (fig. 2).
  - 3** Incline o ferro para trás.
  - 4** Encha o tanque de água na torneira até o nível máximo (fig. 3).
- Não ultrapasse a indicação MAX.

Nunca adicione perfume, vinagre, goma, agentes descalcificadores, produtos para passar roupa ou produtos químicos no reservatório de água.

- ▶ Se a água de sua residência for muito calcária, aconselhamos misturá-la com a mesma quantidade de água destilada ou usar apenas água destilada.

**Seleção da temperatura**

- 1** Coloque o ferro em posição de descanso (vertical).
- 2** Regule a temperatura, girando o termostato até a indicação apropriada (fig. 4).  
Verifique a etiqueta da peça de roupa para saber qual a temperatura indicada:
  - Tecidos sintéticos (exemplo: acrílico, viscose, poliamida e poliéster)
  - Seda
  - Lã
  - Algodão, linho
 Se não souber o tipo do tecido, calcule a temperatura certa passando o ferro sobre uma parte da peça de roupa que não fique à vista quando vestida.

Seda, lã e materiais sintéticos: passe-os pelo lado do avesso para evitar que fiquem brilhantes. Evite usar o spray para não manchar o tecido.

Comece passando peças que precisam de uma temperatura mais baixa, como tecidos feitos de fibra sintética.

- 3** Conecte o plugue a uma tomada elétrica aterrada.
- 4** Quando a lâmpada piloto de temperatura apagar, aguarde um pouco antes de começar a passar (fig. 5).

A lâmpada piloto acende de vez em quando durante o uso.

**Utilização do aparelho**

**Passar com vapor**

- 1** Verifique se há água suficiente no tanque de água.
- 2** Selecione a temperatura recomendada. (Consulte o capítulo 'Preparação para o uso', seção 'Ajuste da temperatura').
- 3** Depois que a lâmpada piloto de temperatura apagar, regule o botão de controle do vapor para a posição apropriada. Verifique se a posição de vapor escolhida é adequada à temperatura selecionada (fig. 6).
  - ☁ para vapor moderado (ajustes de temperatura entre ●● e ●●●)
  - ☁☁ para vapor máximo (ajustes de temperatura entre ●●● e MAX).
 O ferro começa a produzir vapor assim que atinge a temperatura selecionada.

**Passar sem vapor**

- 1** Regule o controle do vapor para a posição 0 (= sem vapor).
- 2** Selecione a temperatura recomendada. (Consulte o capítulo 'Preparação para o uso', seção 'Ajuste da temperatura').

**Recursos**

**Spray (somente em alguns modelos)**

Você pode usar o spray para remover rugas mais teimosas em qualquer temperatura.

- 1** Verifique se há água suficiente no tanque de água.
- 2** Aperte o botão do spray várias vezes para umedecer a peça de roupa que será passada (fig. 7).

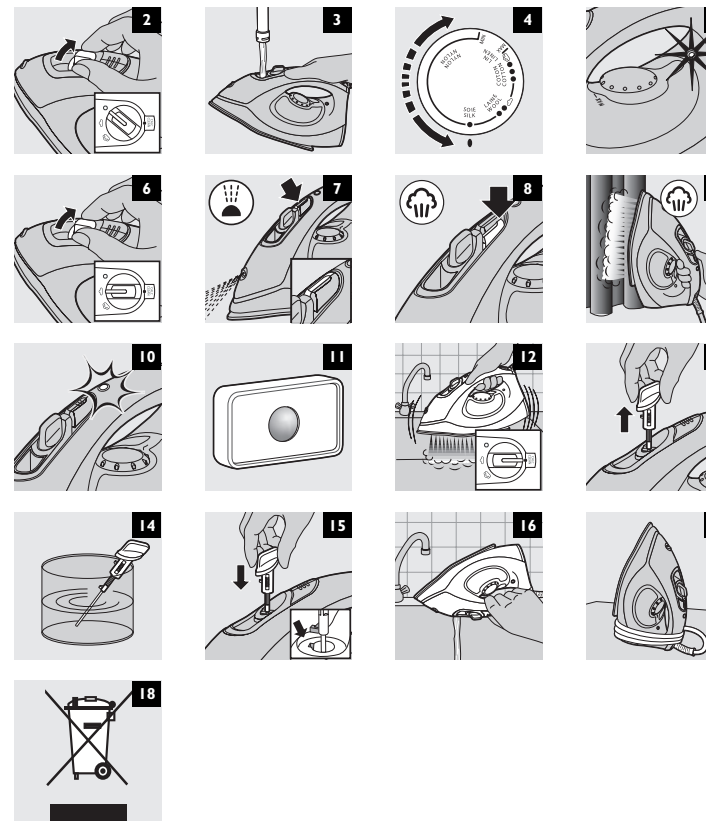
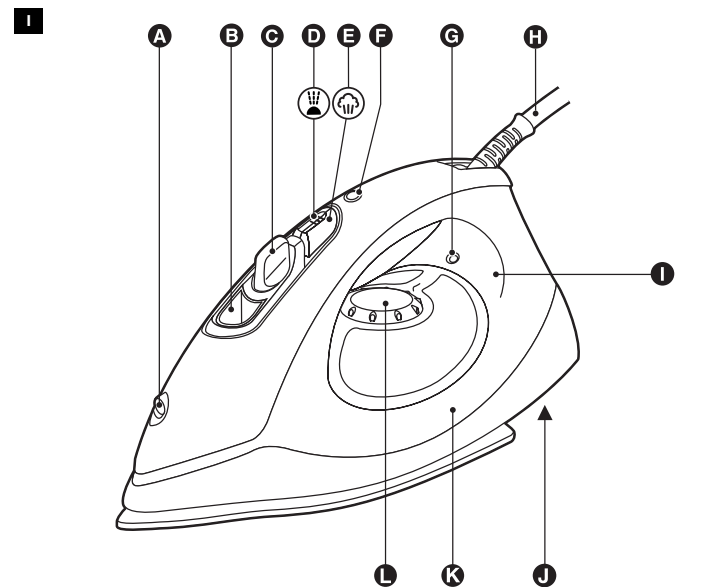
**Sistema de vapor (somente em alguns modelos)**

Um potente jato de vapor ajuda a remover as rugas mais teimosas.

O sistema de vapor só pode ser usado em ajustes de temperatura entre ●●● e MAX.

- 1** Pressione e solte o botão do sistema de vapor (fig. 8).  
Aguarde alguns instantes antes de pressioná-lo novamente para evitar que saia água em vez de vapor.

Nunca aponte o jato de vapor na direção de alguém.



**PHILIPS**

**WALITA**

**RI1830, RI1820, RI1815  
RI1717, RI1710, RI1705, RI1703, RI1702,  
RI1701**



www.walita.com.br

100% recycled paper  
100% papier recyclé  
4239 000 61583

**CIC** Centro de Informações  
ao Consumidor

**PHILIPS**

**WALITA**

Grande SP: (11) 2121 0203  
Demais localidades: 0800 701 0203

## Sistema de vapor vertical (RII 830/RII 820/RII 815 somente)

**1** O sistema de vapor também pode ser usado com o ferro na posição vertical. Isso é útil para remover rugas de roupas penduradas, cortinas, etc (fig. 9).

Nunca aponte o jato de vapor na direção de alguém.

### Desligamento automático (RII 830 somente)

A função de desligamento automático desativa o aquecimento quando o ferro não é movimentado por um tempo determinado.

▶ A lâmpada piloto de desligamento automático começa a piscar para indicar que o ferro foi desligado pela função de desligamento automático (fig. 10).

- Na posição horizontal, o desligamento ocorre após 30 segundos.

- Na posição vertical, o desligamento ocorrerá após 8 minutos.

▶ Para que ferro esquente novamente:

- Segure o ferro ou movimente-o suavemente. A lâmpada piloto de desligamento automático apagará.

- Se a lâmpada piloto de temperatura acender, aguarde até que ela apague para começar a passar.

- Se a lâmpada piloto de temperatura não acender, o ferro está pronto para o uso.

### Limpeza e manutenção

#### Após a utilização

**1** Desconecte o plugue da tomada elétrica e deixe o ferro esfriar.

**2** Remova partículas e resíduos acumulados na base com um pano úmido e um líquido de limpeza não abrasivo.

Para manter a base lisa, evite passar o ferro com força em objetos de metal. Nunca use palha de aço, vinagre ou outros produtos químicos para limpar a base.

**3** Limpe a parte de cima do aparelho com um pano úmido.

**4** Regularmente, enxágüe o tanque de água, esvaziando-o após a limpeza.

### Sistema Double-Active Calc (somente em alguns modelos)

▶ A chapa anticalcária evita que partículas acumuladas entupam as saídas de vapor. Ela está sempre ativa e não precisa ser substituída (fig. 11).

▶ A função Calc-Clean remove as partículas acumuladas.

Use a função Calc-Clean a cada duas semanas. Se a água de sua residência for muito calcária (ou seja, se saírem partículas da base do ferro enquanto estiver passando), a função Calc-Clean deverá ser usada com mais frequência.

**1** Regule o controle do vapor para a posição O.

**2** Regule o termostato para a posição MAX.

**3** Encha o tanque de água até o nível máximo.

Não insira vinagre ou outros agentes descalcificadores no tanque de água.

**4** Conecte o plugue à tomada elétrica.

**5** Desconecte o plugue da tomada elétrica quando a lâmpada piloto de temperatura apagar.

**6** Segure o ferro sobre a pia e regule o controle do vapor para a posição Calc Clean • (fig. 12).

**7** Puxe o botão de controle do vapor levemente para cima e sacuda suavemente o ferro até esvaziar toda a água do tanque.

Vapor e água fervente sairão pelos orifícios da base do ferro, eliminando partículas acumuladas (caso existam).

**8** Depois de usar a função Calc-Clean, mantenha pressionado o controle do vapor e gire-o para a posição O.

Repita o processo Calc-Clean se a água expelida pelo ferro ainda apresentar partículas acumuladas.

#### Após o processo Calc-Clean

**1** Conecte o ferro à eletricidade para secar a base.

**2** Desconecte o plugue da tomada elétrica quando a lâmpada piloto de temperatura apagar.

**3** Passe o ferro suavemente sobre um pedaço de pano usado para retirar possíveis manchas na base.

**4** Deixe o esfriar antes de guardá-lo.

### Limpeza do pino de controle do vapor

**1** Puxe o botão de controle do vapor para fora do aparelho (fig. 13).

**2** Use vinagre para remover partículas acumuladas no pino, caso existam (fig. 14).

Não dobre nem danifique o pino de controle do vapor.

**3** Reinsira o pino de controle do vapor, colocando sua ponta exatamente no centro do orifício e encaixando a pequena saliência lateral na posição correspondente (fig. 15).

**4** Regule o controle do vapor para a posição O.

### Para guardar a aparelho

**1** Verifique se o plugue do aparelho não está conectado à tomada elétrica e regule o controle do vapor para a posição O.

**2** Esvazie o tanque de água (fig. 16).

**3** Enrole o fio em seu respectivo suporte no ferro.

**4** Guarde o ferro em posição de descanso (vertical), em um local seguro e seco (fig. 17).

### Meio ambiente

▶ Não descarte o aparelho com o lixo doméstico no final de sua vida útil. Leve-o a um posto de coleta oficial para que possa ser reciclado. Com esse ato, você ajuda a preservar o meio ambiente (fig. 18).

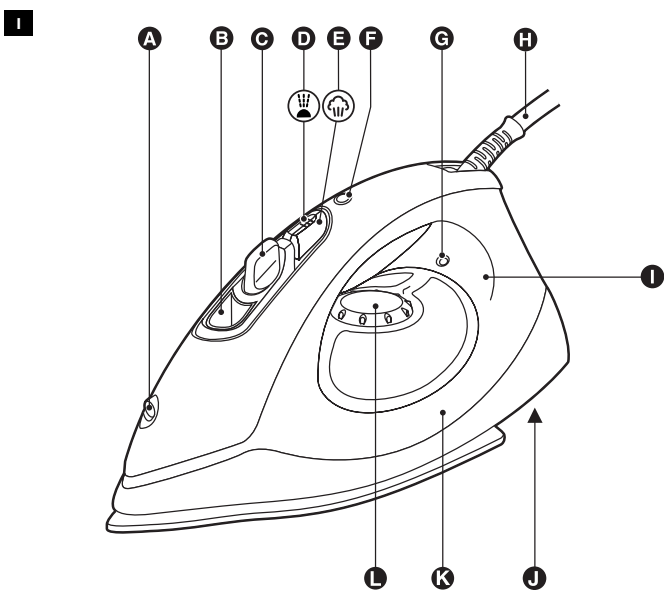
### Informações e assistência técnica

Se necessitar de informações ou se tiver alguma dúvida, por favor, visite a página da Walita na Internet em [www.walita.com.br](http://www.walita.com.br) ou entre em contato com o Centro de Informações ao Consumidor Walita.

### Resolução de problemas

Este capítulo resume os problemas mais comuns que você pode encontrar ao utilizar o ferro. Se não conseguir resolver o problema, entre em contato com o Atendimento ao Cliente de seu país.

Problema	Possível causa	Solução
O ferro está ligado, mas a base continua fria.	Há algum problema na conexão.	Verifique o fio, o plugue e a tomada elétrica
	O termostato está na posição MIN.	Regule-o para a temperatura apropriada.
O ferro não produz vapor.	O tanque não possui água suficiente.	Encha o tanque de água (consulte o capítulo 'Preparação para o uso').
	O controle do vapor está na posição O.	Regule o controle do vapor para a posição ☁ ou ☁☁ (consulte o capítulo 'Utilização do aparelho').
A água vazava da base do ferro durante sua utilização.	O ferro não está quente o suficiente.	Gire o termostato até uma temperatura adequada para passar com vapor (●● a MAX). Coloque o ferro em posição de descanso (vertical) e aguarde até que a lâmpada piloto de temperatura apague para começar a passar.
O spray não funciona (somente em alguns modelos)	O tanque não possui água suficiente.	Encha o tanque de água (consulte o capítulo 'Preparação para o uso').
Partículas e impurezas saem da base do ferro durante sua utilização.	A água usada é calcária, criando acúmulo de partículas na base.	Use a função Calc Clean uma ou mais vezes (consulte o capítulo 'Limpeza e manutenção').
A lâmpada piloto de desligamento automático está piscando (RII 830 somente)	A função de desligamento automático foi ativada (consulte o capítulo 'Funções').	Segure o ferro na posição vertical ou movimente-o suavemente para desativá-la. A lâmpada piloto de desligamento automático apagará.
A água vazava da base enquanto o ferro está esfriando ou após ser guardado.	O ferro foi colocado na posição horizontal e o tanque de água não estava vazio.	Esvazie o tanque de água e regule o controle do vapor para a posição O antes de guardar o ferro (consulte o capítulo 'Para guardar o aparelho'). Guarde o ferro em posição de descanso (vertical).
O sistema de vapor ou o sistema de vapor vertical não funciona (somente em alguns modelos).	O sistema de vapor (vertical) foi usado muitas vezes em um período muito curto de tempo.	Coloque o ferro na posição horizontal e aguarde um pouco antes de usar novamente o sistema de vapor (vertical).
	O ferro não está quente o suficiente.	Gire o termostato até uma temperatura adequada para passar com vapor (●●● a MAX). Coloque o ferro em posição de descanso (vertical) e aguarde até que a lâmpada piloto de temperatura apague para começar a passar.



CERTIFICADO DE GARANTIA	
ATENÇÃO	
<b>Este certificado é uma vantagem adicional oferecida ao consumidor, porém, para que o mesmo tenha validade é imprescindível que seja apresentada a competente NOTA FISCAL de compra do produto.</b>	
Com este produto, a WALITA tem como objetivo atender plenamente o consumidor, proporcionando a garantia na forma aqui estabelecida.	
1 - Esta garantia é complementar à legal e estipula que todas as partes e componentes, ficam garantidos integralmente contra eventuais defeitos de peças ou de fabricação que venham a ocorrer no prazo de 2 (dois) anos a partir da data de entrega do produto ao consumidor, conforme expresso na nota fiscal de compra.	
2 - Se o consumidor vier a transferir a propriedade deste produto, a garantia ficará automaticamente transferida, respeitando o prazo de validade, contado a partir da 1ª aquisição.	
3 - Constatado o eventual defeito de fabricação, o consumidor deverá entrar em contato com a Assistência Técnica Autorizada mais próxima.	
4 - Nas demais localidades onde não exista Assistência Técnica Autorizada as despesas de transporte do produto correm por conta do consumidor.	
5 - No prazo de garantia as partes, peças e componentes eventualmente defeituosos, serão trocados gratuitamente, assim como a mão de obra aplicada.	
6 - Esta garantia fica extinta se ocorrer uma das hipóteses a seguir: a) Se o defeito for ocasionado pelo uso não domiciliar ou mau uso e em desacordo com as recomendações do manual de instruções do produto, b) Se o produto foi examinado, alterado, adulterado, fraudado, ajustado ou consertado por oficina ou pessoa não autorizada pelo fabricante, c) Se qualquer peça, parte ou componente agregado ao produto, se caracterizar como não original, d) Se ocorrer a ligação deste produto em voltagem diversa da indicada no produto, e) Se o número de série que identifica o produto, estiver de alguma forma adulterado ou rasurado, f) Por casos fortuitos ou de força maior, bem como aqueles causados por agentes da natureza.	
7 - Não está coberta por esta garantia a mudança ou alteração de voltagem do produto.	
<b>PHILIPS DO BRASIL LTDA.</b> divisão <b>WALITA</b> AV. OTTO SALGADO, 250 - DISTR. INDUST. CLÁUDIO G. NOGUEIRA - VARGINHA MINAS GERAIS - CEP 37066-440 CX. POSTAL 311 - CNPJ(MF) 61 086 336/0144-06 INDÚSTRIA BRASILEIRA - MARCA REGISTRADA	

