

# Manual de Instruções:

A **KMW** Indústria eletrônica LTDA agradece a sua preferência em adquirir os nossos produtos, produzidos com tecnologia de ponta, totalmente nacional com alta qualidade e garantia.

## Informações e auxílio técnico:

Para informações a respeito de nossos produtos entre em contato com a nossa equipe técnica.

Fone: (0xx49) 3324-6175



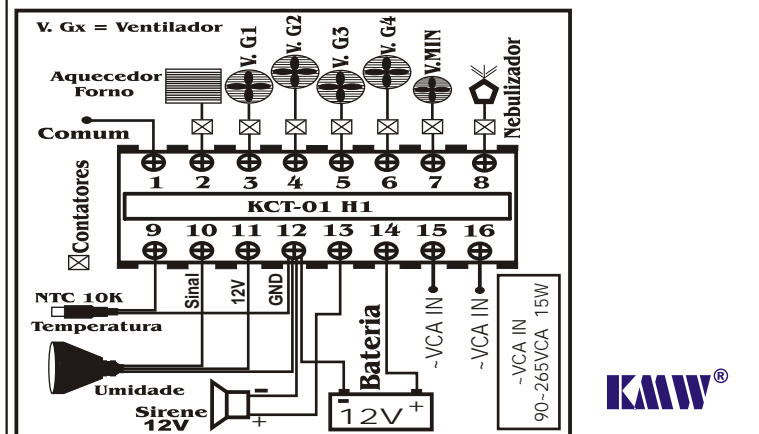
Site: [www.kmw.com.br](http://www.kmw.com.br)

Email: [kmw@kmw.com.br](mailto:kmw@kmw.com.br)

Produzido por **KMW** IND. Eletrônica.  
Chapecó SC IND.BRAS.

## Esquema de ligação KCT-01 H1

\*Instale o KCT-01 H1 como Indicado abaixo:



\* Controlador de temperatura e umidade com alarme KCT-01 H1 é um equipamento de alto desempenho destinado a monitoração e controle de ambientes, sendo indicado para Aviários; Chiqueirões e Granjas de Matrizes e qualquer outro ambiente que necessite de um controle rígido..

### Função de máxima e mínima temperatura e umidade:

- 1- Precione **↵** por 3 segundos até aparecer **RTL** no display, libere a tecla e a temperatura mínima registrada irá aparecer no display.
- 2- Para continuar basta precionar **↵** e liberar (toque rápido). Para deletar (apagar) precione **↵** por 3 segundos até aparecer **DEL** libere a tecla. para continuar.
- 3- **RTH** registro de máxima temperatura repita o passo 2 para sair ou deletar.
- 4- **RUL** registro de mínima umidade relativa do ar (RH) repita o passo 2 para sair ou deletar.
- 5- **RUH** registro de máxima umidade relativa do ar (RH) repita o passo 2 para sair ou deletar.

### Nota importante!

Obs: Nunca deixar a Bateria descarregar totalmente para não danificá-la.

### Configurações e programação:

\* Precione a tecla **↵** no painel (toque rápido), imediatamente começara a piscar o menu **RF1** no display, precione a tecla **↻** ou **↻** para rolar o menu entre **RF1** e **SRI**. Precione **↵** para entrar e sair do menu correspondente.

#### Menu principal:

		<b>TON</b>	<b>TPL</b>	<b>TPD</b>	
Ventilador G1	<b>RF1</b>	Temperatura liga	Não existente	Não existente	
Ventilador G2	<b>RF2</b>	Temperatura liga	Não existente	Não existente	
Ventilador G3	<b>RF3</b>	Temperatura liga	Não existente	Não existente	
Ventilador G4	<b>RF4</b>	Temperatura liga	Não existente	Não existente	
Nebulizador	<b>NEB</b>	Temperatura liga	Tempo ligado min.	Tempo desligado min.	
Aquecedor	<b>FOR</b>	Temperatura liga	Tempo ligado seg.	Tempo desligado min.	<b>UOF</b>
Vent. Mínima	<b>RFC</b>	Temperatura liga	Tempo ligado seg.	Tempo desligado min.	
Alarme	<b>ALA</b>	<b>TDL</b> Temperatura de disparo baixa.			Umidade em que o nebulizador é bloqueado, não liga até que a umidade baixe.
		<b>TDH</b> Temperatura de disparo alta.			
		<b>UDL</b> Umidade de disparo baixa.			
		<b>UDH</b> Umidade de disparo alta.			
	<b>SRI</b>	Pressione <b>↵</b> para sair e retornar ao modo normal			

### Garantia:


A **KMW** Indústria e comércio de equipamentos eletrônicos LTDA. Garante a este produto um prazo de um (01) ano de garantia contra defeitos de fabricação, estão excluídos dos termos de garantia as seguintes situações. Mau uso do equipamento; Problemas de instalação; Danos por esforços mecânicos; Acondicionamento inadequado; Curto circuitos; Descargas elétricas (raios); Deramamento de líquidos em seu interior. Entre outros que possam ocorrer devido a causas externas de natureza destrutiva.

Empresa: \_\_\_\_\_ DATA \_\_\_\_ / \_\_\_\_ / \_\_\_\_.

Cliente: \_\_\_\_\_

## Configurações do menu técnico:

\*Precione as teclas   ao mesmo tempo até aparecer a mensagem **SET** no display, libere as mesmas para entrar nos menus, precione  ou  para rolar o menu e  para entrar e sair dos mesmos.

	Descrição	Valor	Escala
<b>COO</b>	Código de acesso para manipular os dados	<b>23</b>	<b>01 a 200</b>
<b>F01</b>	Set mínima temperatura de ajuste <b>RF1</b>	<b>-9.9</b>	<b>-9.9 a 79.9</b>
<b>F02</b>	Set máxima temperatura de ajuste <b>RF1</b>	<b>79.9</b>	<b>-9.9 a 79.9</b>
<b>F03</b>	Set diferencial de temperatura <b>RF1 TOM</b>	<b>2.0</b>	<b>0.2 a 20.0</b>
<b>F04</b>	Set mínima temperatura de ajuste <b>RF2</b>	<b>-9.9</b>	<b>-9.9 a 79.9</b>
<b>F05</b>	Set máxima temperatura de ajuste <b>RF2</b>	<b>79.9</b>	<b>-9.9 a 79.9</b>
<b>F06</b>	Set diferencial de temperatura <b>RF2 TOM</b>	<b>2.0</b>	<b>0.2 a 20.0</b>
<b>F07</b>	Set mínima temperatura de ajusta <b>RF3</b>	<b>-9.9</b>	<b>-9.9 a 79.9</b>
<b>F08</b>	Set máxima temperatura de ajuste <b>RF3</b>	<b>79.9</b>	<b>-9.9 a 79.9</b>
<b>F09</b>	Set diferencial de temperatura <b>RF3 TOM</b>	<b>2.0</b>	<b>0.2 a 20.0</b>
<b>F10</b>	Set mínima temperatura de ajuste <b>RF4</b>	<b>-9.9</b>	<b>-9.9 a 79.9</b>
<b>F11</b>	Set máxima temperatura de ajuste <b>RF4</b>	<b>79.9</b>	<b>-9.9 a 79.9</b>
<b>F12</b>	Set diferencial de temperatura <b>RF4 TOM</b>	<b>2.0</b>	<b>0.2 a 20.0</b>
<b>F13</b>	Set mínima temperatura de Ajuste <b>NEB</b>	<b>-9.9</b>	<b>-9.9 a 79.9</b>
<b>F14</b>	Set máxima temperatura de Ajuste <b>NEB</b>	<b>79.9</b>	<b>-9.9 a 79.9</b>
<b>F15</b>	Set diferencial de temperatura <b>NEB TOM</b>	<b>2.0</b>	<b>0.2 a 20.0</b>
<b>F16</b>	Set mínima umidade de Ajuste <b>UOF</b>	<b>1.0</b>	<b>1.0 a 94.9</b>
<b>F17</b>	Set máxima umidade de Ajuste <b>UOF</b>	<b>94.9</b>	<b>1.0 a 94.9</b>
<b>F18</b>	Set diferencial de umidade <b>UOF</b>	<b>5.0</b>	<b>0.2 a 20.0</b>
<b>F19</b>	Set mínima temperatura de Ajuste <b>FOR</b>	<b>-9.9</b>	<b>-9.9 a 79.9</b>
<b>F20</b>	Set máxima temperatura de Ajuste <b>FOR</b>	<b>79.9</b>	<b>-9.9 a 79.9</b>
<b>F21</b>	Set diferencial de temperatura <b>FOR TOM</b>	<b>2.0</b>	<b>0.2 a 20.0</b>
<b>F22</b>	Set mínima temperatura de Ajuste <b>RFC</b>	<b>-9.9</b>	<b>-9.9 a 79.9</b>
<b>F23</b>	Set máxima temperatura de Ajuste <b>RFC</b>	<b>79.9</b>	<b>-9.9 a 79.9</b>
<b>F24</b>	Set diferencial de temperatura <b>RFC TOM</b>	<b>2.0</b>	<b>0.2 a 20.0</b>
<b>F25</b>	Set mínima temperatura de ajuste <b>TDL</b>	<b>-9.9</b>	<b>-9.9 a 79.9</b>
<b>F26</b>	Set máxima temperatura de Ajuste <b>TDL</b>	<b>79.9</b>	<b>-9.9 a 79.9</b>
<b>F27</b>	Set mínima temperatura de ajuste <b>TDH</b>	<b>-9.9</b>	<b>-9.9 a 79.9</b>
<b>F28</b>	Set máxima temperatura de Ajuste <b>TDH</b>	<b>79.9</b>	<b>-9.9 a 79.9</b>
<b>F29</b>	Set mínima umidade de Ajuste <b>UDL</b>	<b>1.0</b>	<b>1.0 a 94.9</b>
<b>F30</b>	Set máxima umidade de Ajuste <b>UDL</b>	<b>94.9</b>	<b>1.0 a 94.9</b>
<b>F31</b>	Set mínima umidade de Ajuste <b>UDH</b>	<b>1.0</b>	<b>1.0 a 94.9</b>
<b>F32</b>	Set máxima umidade de Ajuste <b>UDH</b>	<b>94.9</b>	<b>1.0 a 94.9</b>
<b>F33</b>	Set tempo ligado em segundos do alarme	<b>10</b>	<b>01 a 200</b>
<b>F34</b>	Set tempo desligado em segundos do alarme	<b>60</b>	<b>01 a 200</b>
<b>F35</b>	Set número de disparos do alarme (Nº ciclos)	<b>10</b>	<b>01 a 200</b>
<b>CTP</b>	Set Calibração do sensor de temperatura	<b>5.0</b>	<b>0.0 a 10.0</b>
<b>CUD</b>	Set Calibração do sensor de umidade	<b>3.5</b>	<b>0.0 a 7.0</b>
<b>SAL</b>	Sai do menu e retorna ao modo normal	Precione  para sair	