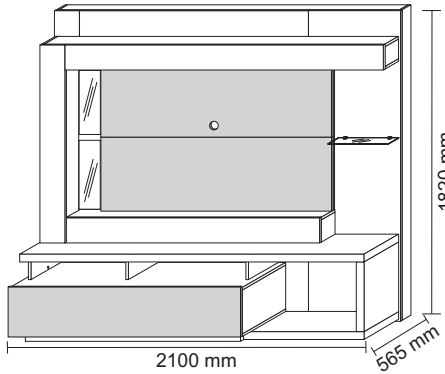
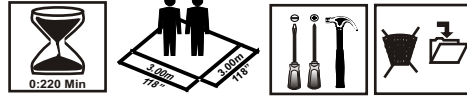


500006 Home Dallas



Caro Montador:
Para uma melhor montagem de nosso produto, siga as seguintes instruções:
* O Móvel deve ser montado deitado com a frente para cima.
* Separe as peças e acessórios.
* Encaixe as cavilhas.
* Parafuse os pinos de Girofix.
* Os fundos deverão ser pregados observando o esquadro do Móvel.
Deixe as portas e prateleiras removíveis para serem encaixadas e reguladas por último.



Esquema de Montagem Assembly Instructions / Instruccion de Montaje

Dear Editor:
For a better assembly of our product, follow these instructions:
* The Mobile should be mounted lying face-up.
* Separate the parts and accessories.
* Insert the bolts.
* Screw pins Girofix.

Sr. Director:
Para un conjunto mejor de nuestro producto, siga estas instrucciones:
* El móvil debe ser montado acostado boca arriba.
* Separe las partes y accesorios.
* Introducir los tornillos.
* El cable Girofix pins.

After seating of the parts and fixing screws, the furniture should be lifted:
* The fund should be nailed to the square of the observing Mobile.
Leave the doors and removable shelves to be fitted and adjusted last

Después de asientos de las piezas y tornillos de fijación, los muebles deben ser levantados:
* El fondo debe ser clavado en la plaza de los móviles de observación.
Deje las puertas y estantes extraíbles para montar y ajustar los últimos

A 100065 78un. Cavilha de Madeira 8 x 30 Tarugo de madeira Wood Dowel	B 100011 42un. Pino do Girofix Tornillo del Girofix Girofix Pin	C 100013 60un. Parafuso 4,0 x 14 Panela Tornillo/Screw	D 100016 02un. Parafuso 4,0 x 14 Chato Tornillo/Screw	E 100010 40un. Prego 10 x 10 Clavo Nail
F 100023 24un. Parafuso 3,5 x 25 Flangeado Tornillo/Screw	G 100021 21un. Parafuso 5,0 x 50 Estrutural Tarugo de madeira Wood Dowel	H 100014 132un. Parafuso 3,5 x 12 Panela Tornillo/Screw	I 100012 42un. Castanha do Girofix Girofix	J 100252 04un. Parafuso 3,5x25 Chato Tornillo/Screw
K 100134 24un. Parafuso 4,5x35 Flangeado Tornillo/Screw	L 100777 06un. Parafuso 5,0 x 50 C/Ponta Tarugo de madeira Wood Dowel	M 100145 02un. Suporte prat. 'U' 6mm Soporte de estante Support shelf	N 100155 01un. Passa fio 60 mm Pase alambre Pass wire	O 100222 01un. Luminária Luminaria luminaire
P 100775 10un. Sapata Maior Pie de plástico plastic foot	Q 100780 01un. Prateleira de Vidro 350 x 135 x 5 Estante de vidro Glass Shelf	R 100781 30un. Suporte Angular Gran Angular Wide Angle	S 100221 02un. Correção Telescopica 350mm Metal Slide	T 100779 02un. Espelho 420 x 130 x 3 espejo / mirror
U 100020 07un. Chapinha de Metal Chapa de Metal Sheet metal	V 100070 01un. Vdecor AMBIENTES CRIATIVOS Etiqueta Logo Logo	W 100229 12un. Fita Dupla Face Logo	Y 100037 19un. Cantoneira de Metal 4 furos Soporte metálico Metal bracket	Z 100026 02un. Cantoneira de Metal Soporte metálico Metal bracket
AA 100067 24un. Tapa Furo Tapa Furo Tapa Hole				

Cód.	Descrição	Descripción	Description	Qtd.	Volume	Mat. Prima	Medida
01	BASE GAVETEIRO	BASE GAVETEIRO	BASE GAVETEIRO	01	02	BP 15MM	1,350x0,440
02	BASE ENGROSSADA	BASE ENGROSSADA	BASE ENGROSSADA	01	01	BP 45MM	0,700x0,350
03	RODAPE FRONTAL	RODAPE FRONTAL	RODAPE FRONTAL	01	02	BP 45MM	1,250x0,090
04	RODAPE LATERAL	RODAPE LATERAL	RODAPE LATERAL	02	02	BP 45MM	0,330x0,060
05	LAT ESQ/DIR. GAVETEIRO	LAT ESQ/DIR. GAVETEIRO	LAT ESQ/DIR. GAVETEIRO	01	02	BP 15MM	0,439x0,255
05	LAT ESQ/DIR. GAVETEIRO	LAT ESQ/DIR. GAVETEIRO	LAT ESQ/DIR. GAVETEIRO	01	04	BP 15MM	0,439x0,255
06	DIVISORIA GAVETEIRO	DIVISORIA GAVETEIRO	DIVISORIA GAVETEIRO	01	03	BP 15MM	0,439x0,255
07	TAMPO GAVETEIRO	TAMPO GAVETEIRO	TAMPO GAVETEIRO	01	02	BP 15MM	1,350x0,440
08	LATERAL DIR ENGROSSADA	LATERAL DIR ENGROSSADA	LATERAL DIR ENGROSSADA	01	01	BP 15MM	0,348x0,405
09	APOIO TAMPO	APOIO TAMPO	APOIO TAMPO	02	02	BP 15MM	0,120x0,300
09	APOIO TAMPO	APOIO TAMPO	APOIO TAMPO	01	04	BP 15MM	0,120x0,300
10	TAMPO ENGROSSADO	TAMPO ENGROSSADO	TAMPO ENGROSSADO	02	01	BP 45MM	2,000x0,350
11	LATERAL /DIVISORIA CX INF	LATERAL /DIVISORIA CX INF	LATERAL /DIVISORIA CX INF	02	04	BP 15MM	0,140x0,129
12	VISTA LAT INFERIOR CANAL	VISTA LAT INFERIOR CANAL	VISTA LAT INFERIOR CANAL	01	03	BP 15MM	1,134x0,140
13	TAMPO CAIXA INFERIOR CANAL	TAMPO CAIXA INFERIOR CANAL	TAMPO CAIXA INFERIOR CANAL	01	03	BP 15MM	1,480x0,140
14	VISTA LATERAL PAINEL TV	VISTA LATERAL PAINEL TV	VISTA LATERAL PAINEL TV	01	05	BP 15MM	0,860x0,060
15	PAINEL ESPELHO	PAINEL ESPELHO	PAINEL ESPELHO	01	02	BP 15MM	0,860x0,175
16	BASE CAIXA SUPERIOR	BASE CAIXA SUPERIOR	BASE CAIXA SUPERIOR	01	04	BP 15MM	1,850x0,140
17	PAINEL INFERIOR TV	PAINEL INFERIOR TV	PAINEL INFERIOR TV	01	05	BP 15MM	1,340x0,430
18	PAINEL SUPERIOR TV	PAINEL SUPERIOR TV	PAINEL SUPERIOR TV	01	05	BP 15MM	1,340x0,430
19	LATERAL /DIVISORIA CX SUP	LATERAL /DIVISORIA CX SUP	LATERAL /DIVISORIA CX SUP	02	04	BP 15MM	0,114x0,140
20	TAMPO CAIXA SUPERIOR	TAMPO CAIXA SUPERIOR	TAMPO CAIXA SUPERIOR	01	04	BP 15MM	1,978x0,140
21	LATERAL ESQ SUPERIOR	LATERAL ESQ SUPERIOR	LATERAL ESQ SUPERIOR	01	02	BP 15MM	1,150x0,140
22	VISTA LAT ESQ FRONTAL	VISTA LAT ESQ FRONTAL	VISTA LAT ESQ FRONTAL	01	02	BP 15MM	1,150x0,145
23	VISTA INFERIOR FRONTAL	VISTA INFERIOR FRONTAL	VISTA INFERIOR FRONTAL	01	03	BP 15MM	1,480x0,145
24	VISTA SUPERIOR FRONTAL	VISTA SUPERIOR FRONTAL	VISTA SUPERIOR FRONTAL	01	04	BP 15MM	1,849x0,145
25	PAINEL LATERAL DIREITO	PAINEL LATERAL DIREITO	PAINEL LATERAL DIREITO	01	03	BP 15MM	0,535x1,805
26	PAINEL SUPERIOR	PAINEL SUPERIOR	PAINEL SUPERIOR	01	04	BP 15MM	1,330x0,355
27	VISTA LAT ESQ TRASEIRA	VISTA LAT ESQ TRASEIRA	VISTA LAT ESQ TRASEIRA	01	04	BP 15MM	0,145x1,805
28	VISTA LAT ESQ/DIR	VISTA LAT ESQ/DIR	VISTA LAT ESQ/DIR	01	03	BP 15MM	0,090x1,805
28	VISTA LAT ESQ/DIR	VISTA LAT ESQ/DIR	VISTA LAT ESQ/DIR	01	04	BP 15MM	0,090x1,805
29	VISTA SUPERIOR	VISTA SUPERIOR	VISTA SUPERIOR	01	04	BP 15MM	0,090x1,980
30	LATERAL ESQUERDA GAVETA	LATERAL ESQUERDA GAVETA	LATERAL ESQUERDA GAVETA	02	05	BP 15MM	0,350x0,120
31	CONTRA FUNDO DA GAVETA	CONTRA FUNDO DA GAVETA	CONTRA FUNDO DA GAVETA	02	05	BP 15MM	0,594x0,100
32	LATERAL DIREITA GAVETA	LATERAL DIREITA GAVETA	LATERAL DIREITA GAVETA	02	05	BP 15MM	0,350x0,122
33	FUNDO GAVETA	FUNDO GAVETA	FUNDO GAVETA	02	05	MDF 3MM	0,606x0,357
34	FRENTE GAVETA	FRENTE GAVETA	FRENTE GAVETA	01	05	BP 15MM	1,350x0,290
35	FUNDO	FUNDO	FUNDO	01	05	MDF 3MM	1,330x0,450

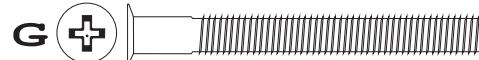
Ferragens Tamanho Real / Tamaño Real / Real Size



A Cavilha de Madeira 8 x 30
Tarugo de madeira/Wood Dowel



D Parafuso 4,0x14 Chata
Tornillo/Screw



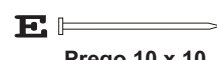
G Parafuso 5,0 x 50,0 Estrutural
Tarugo de madeira/Wood Dowel



K Parafuso 4,5x35 Flangeado
Tornillo/Screw



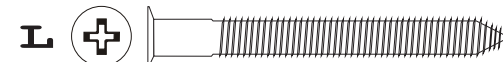
B Pino do Girofix
Tornillo del Girofix/Girofix Pin



E Prego 10 x 10
Clavo/Nail



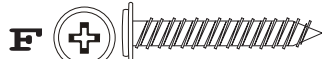
H Parafuso 3,5 x 12 Panela
Tornillo/Screw



L Parafuso 5,0 x 50,0 Chata
Tarugo de madeira/Wood Dowel



C Parafuso 4,0 x 14 Panela
Tornillo/Screw



F Parafuso 3,5 x 25 Flangeado
Tornillo/Screw

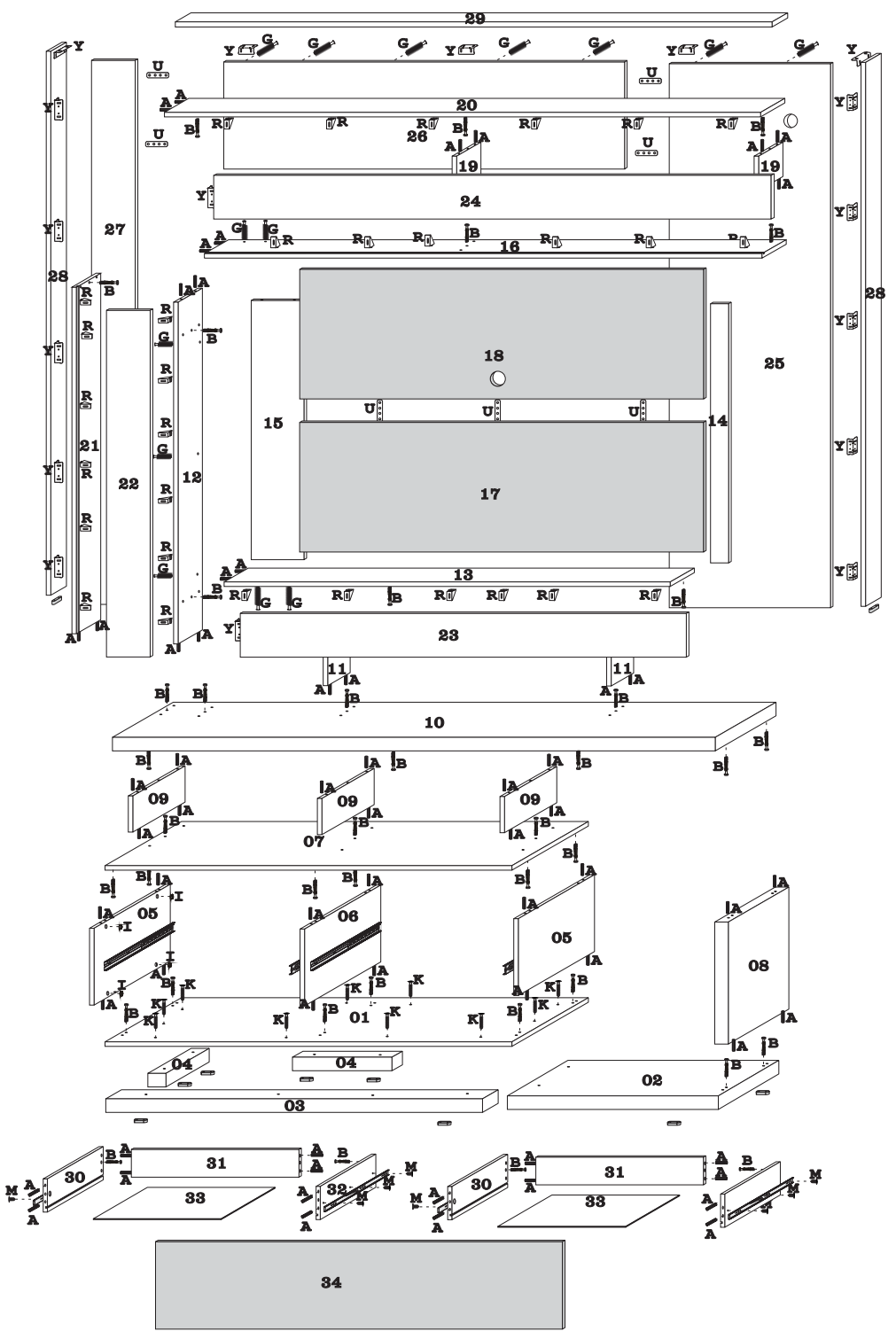


J Parafuso 3,5x25 Chato
Tornillo/Screw

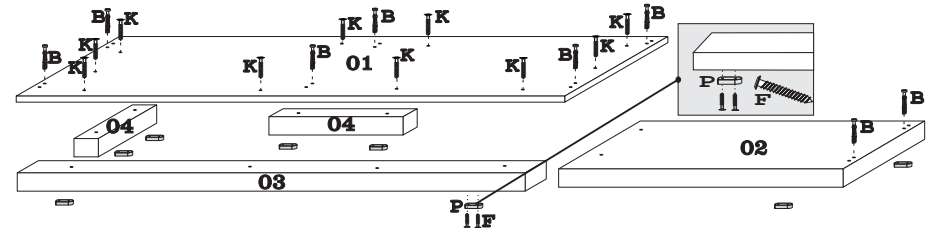
Exemplo
Cód da peça.
500006 + 01
Cód do produto.

Esquema Atualizado
07/01/2015

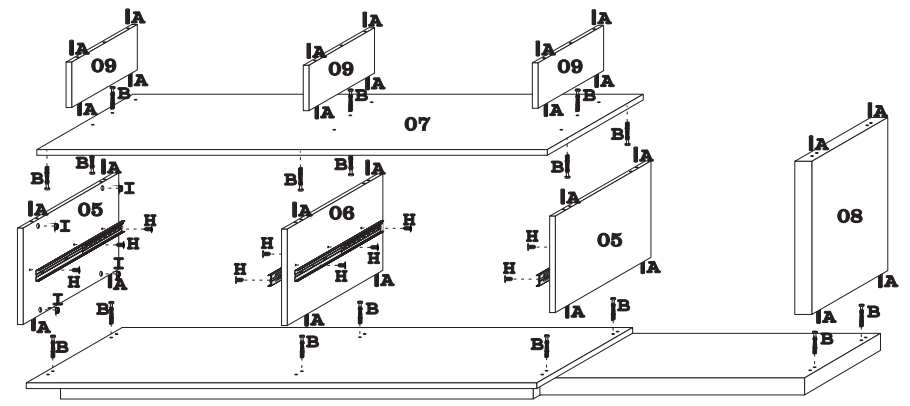
Revisão N°
00



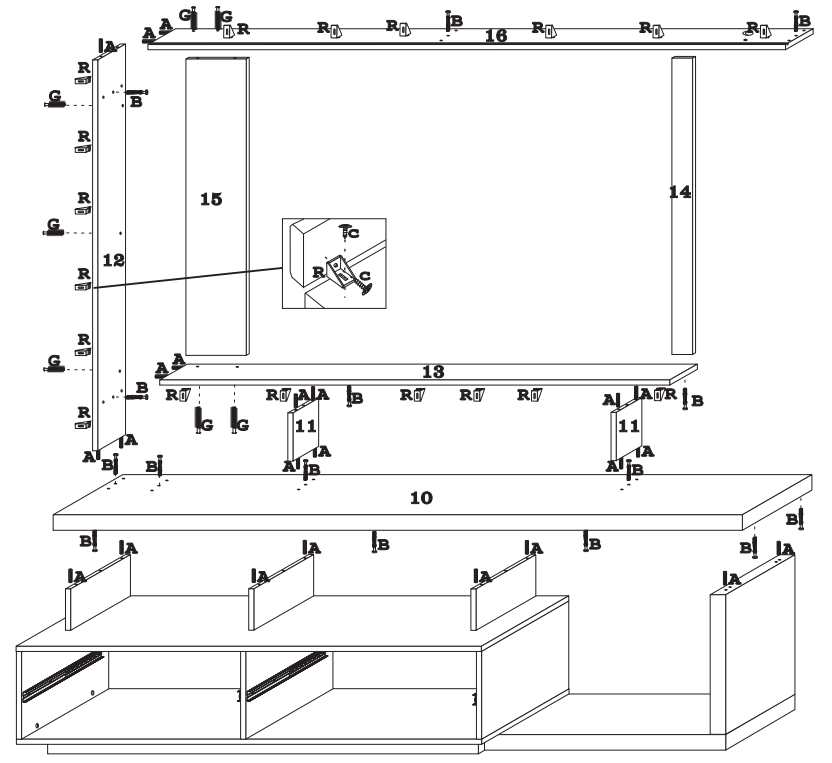
1° Passo



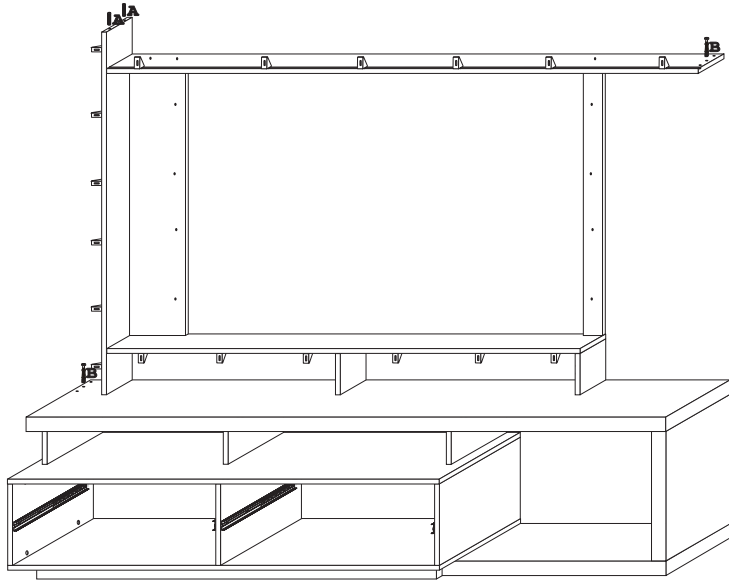
2° Passo



3° Passo

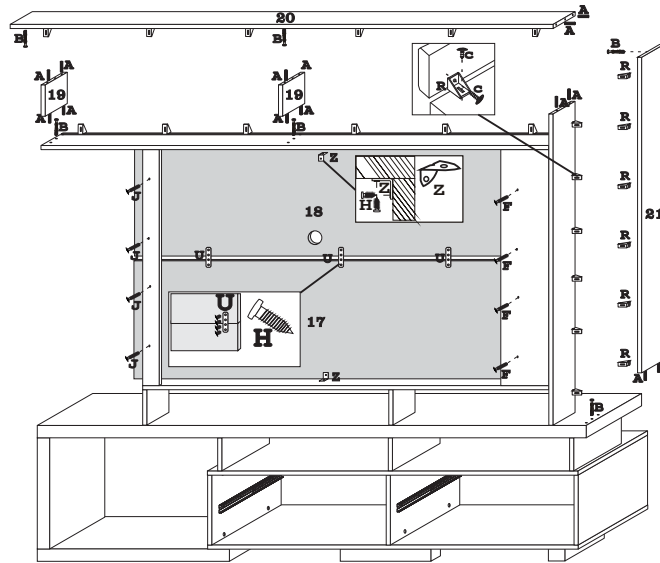


4º Passo



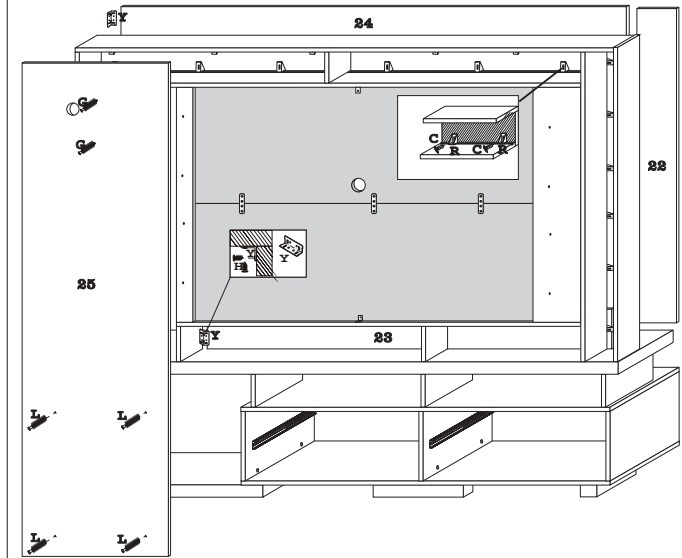
5º Passo

Vista Traseira:
Vista posterior: /Rear View:



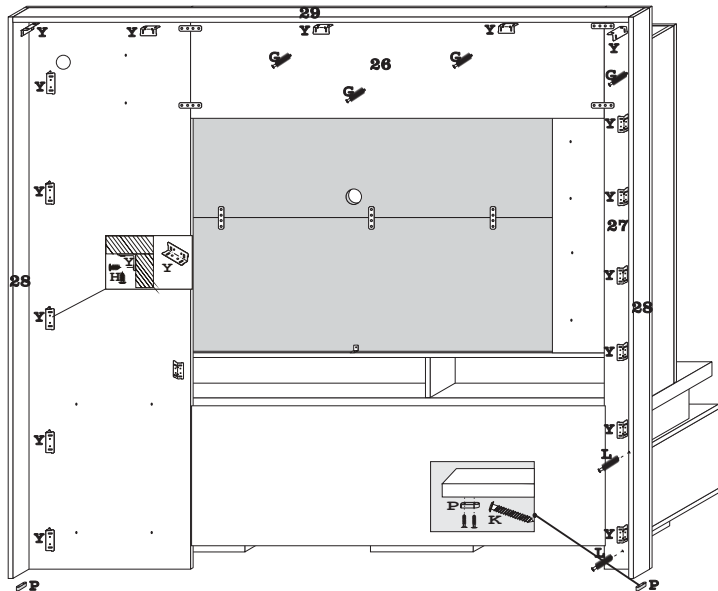
6º Passo

Vista Traseira:
Vista posterior: /Rear View:



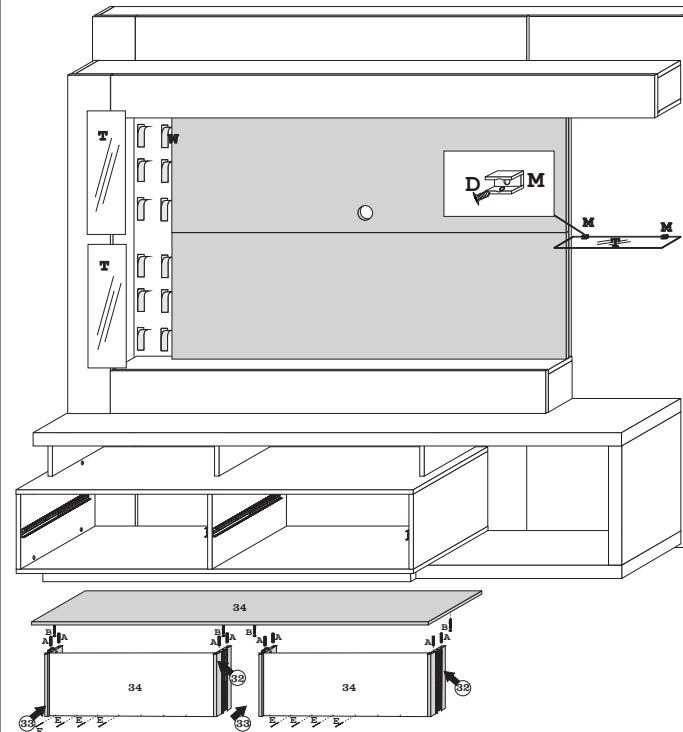
7º Passo

Vista Traseira:
Vista posterior: /Rear View:



8º Passo

Colar espelho "T" com
fita dupla-face "W".
Figue Mirros "U" com cinta de dobre cara "W".
Before gluing glass "U" with double-sided tape "W".



Peso máximo por espaço;

Peso máximo para el espacio;
Maximum weight for space;

