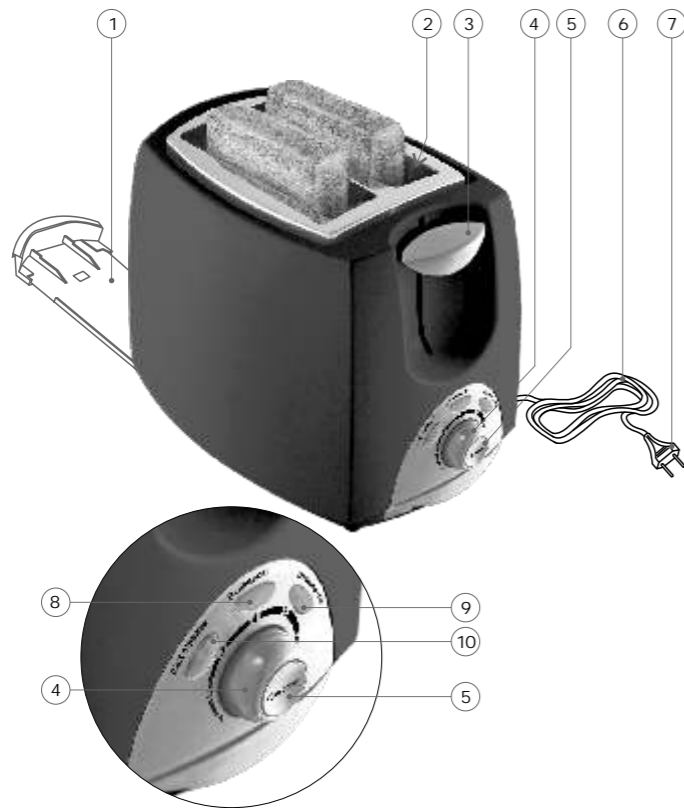


## COMPONENTES

- |   |                         |
|---|-------------------------|
| 1. Bandeja de migalhas                    | 6. Cordão elétrico      |
| 2. Aberturas para pães                    | 7. Plugue               |
| 3. Alavanca de acionamento                | 8. Botão REAQUECER      |
| 4. Seletor de nível de torrefação (tempo) | 9. Botão DESCONGELAR    |
| 5. Botão de cancelamento                  | 10. Botão PÃES ESPESSOS |



SOMENTE PARA USO DOMÉSTICO

[www.britania.com.br](http://www.britania.com.br)  
[sac@britania.com.br](mailto:sac@britania.com.br)



ATENDIMENTO AO CONSUMIDOR **0800-417644**

10/07 262-05/00 072423 REV.1

# BRITANIA



TORRADEIRA TOSTA PANE 5P

MANUAL DE INSTRUÇÕES

## INTRODUÇÃO

Parabéns pela escolha da Torradeira *Tosta Pane* 5P Britânia.

Para garantir o melhor desempenho do produto, ler atentamente as recomendações a seguir.

Guardar este Manual de Instruções para eventuais consultas.

Verificar se a tensão (voltagem) do aparelho é a mesma da tomada a ser utilizada.

## INSTRUÇÕES DE SEGURANÇA

- Não utilizar aparelhos que apresentem algum tipo de dano no cordão elétrico (6), no plugue (7) ou em outros componentes. Para substituir uma peça danificada, procurar a *Assistência Técnica Autorizada* Britânia.
- Manter todo aparelho elétrico fora do alcance de crianças, especialmente quando ele estiver em uso.
- Durante o funcionamento, o produto atinge altas temperaturas. Por isso, não tocar a pele nem o cabelo nas partes aquecidas da torradeira para que se evitem queimaduras.
- Nunca tocar as partes metálicas da torradeira com facas, anéis nem pegadores de metal enquanto o produto estiver ligado.
- O produto deve estar sempre desligado antes de ser conectado ou desconectado da tomada elétrica. Nunca desconectar puxando pelo cordão elétrico (6). Segurar com firmeza o plugue (7) e então puxar para desconectá-lo.
- Nunca bloquear a saída de ar da base da torradeira.
- Não inserir nenhum objeto em nenhuma abertura do aparelho.
- Pão torrado pode pegar fogo. Por isso, a torradeira não deve ser utilizada próxima nem debaixo de cortinas e de outros materiais inflamáveis.
- Não ligar o produto sobre superfícies empoçadas de líquidos.
- Não deixar a torradeira ligada sem ninguém por perto.
- Para proteção contra choques ou outros acidentes, não imergir o cordão elétrico (6), o plugue (7) ou o próprio aparelho na água nem em outro líquido qualquer.
- Retirar o plugue (7) da tomada antes de limpar ou mesmo quando ele não estiver em uso.
- O uso de acessórios que não sejam originais do aparelho pode prejudicar o funcionamento e causar danos ao usuário e ao produto, além de causar a perda da garantia.
- Para não perder a garantia e para evitar problemas técnicos não consertar o produto em casa, caso necessário levá-lo à *Assistência Técnica Autorizada* Britânia.
- A nota fiscal e o certificado de garantia são documentos importantes e devem ser mantidos para efeito de garantia.

## DICAS ANTES DA PRIMEIRA UTILIZAÇÃO

1. Limpar o exterior do produto com um pano limpo para remover resíduos de fabricação de embalagem.
2. Antes de operar o produto, recomenda-se ligar a torradeira sem pão por duas vezes na temperatura máxima. Esse procedimento ajudará na eliminação do cheiro inicial de queimado que é comum em aparelhos novos.
3. Não utilizar produtos abrasivos, álcool, solvente nem outra substância química qualquer.

## FUNCIONAMENTO

### PREPARANDO TORRADAS

1. Verificar se a bandeja de migalhas (1) está corretamente encaixada na parte inferior do produto.
2. Girar o "SELETOR DE NÍVEL DE TORREFAÇÃO" (4) para a posição 1.
3. Desenrolar o cordão elétrico (6) e conectar o plugue (7) na tomada elétrica.
4. Inserir apenas uma fatia de pão em cada abertura. Recomenda-se centralizar a fatia de pão nas aberturas para pães (2). A fatia de pão deverá ter um tamanho mínimo que permita a retirada do pão quente com segurança. Não colocar fatias pequenas que dificultem sua retirada (figura 1).
5. Deslizar a "ALAVANCA DE ACIONAMENTO" (3) até travar (figura 2).
6. Regular o "SELETOR DE NÍVEL DE TORREFAÇÃO" (4) conforme a preferência. Para pães mais claros e menos torrados, escolher tempos menores. Para pães mais escuros e mais torrados, selecionar uma posição maior de tempo (figura 3).
7. O produto inicia a *tostagem*. Quando as torradas estiverem prontas, a torradeira desliga-se automaticamente e a alavanca (3) volta para a posição inicial.
8. Para interromper a operação, apertar o botão "CANCELAR" (5). A alavanca (3) voltará para a posição inicial e a *tostagem* será finalizada.

### NOTAS:

A alavanca (3) só trava se o produto estiver conectado à tomada elétrica.

O botão "SELETOR DE NÍVEL DE TORREFAÇÃO" (4) não retorna para a posição inicial após o término do preparo.

### FUNÇÃO DESCONGELAR (9)

Esta função é programada para descongelar e tostar o pão congelado. Para utilizar esta função é necessário:

1. Colocar o (s) pão (es) na (s) abertura (s) (2) da torradeira.
2. Deslizar a ALAVANCA DE ACIONAMENTO (3) até travar (figura 2).
3. Apertar o botão DESCONGELAR (9). O indicador luminoso correspondente a essa função será acionado (figura 4).
4. Girar o seletor de nível de torrefação (4) para a posição desejada.
5. A torradeira irá desligar automaticamente ao final do preparo.



### FUNÇÃO REAQUECER (8)

Esta função é programada para reaquecer pães já torrados, sem torrá-los ainda mais e sem a necessidade de utilizar o seletor de tempo (4). Para utilizar esta função:

1. Colocar o (s) pão (es) na (s) abertura (s) (2) da torradeira.
2. Deslizar a ALAVANCA DE ACIONAMENTO (3) até travar (figura 2).
3. Apertar o botão REAQUECER (8). O indicador luminoso correspondente a essa função será ligado (figura 4).
4. A torradeira irá desligar automaticamente ao final do preparo.

### FUNÇÃO PÃES ESPessos (10)

Esta função é programada para torrar pães mais espessos como o pão francês, o cachorro quente, o hambúrguer, o bagel e outros. Selecionando essa função o pão ficará crocante por fora e quentinho por dentro.

1. Colocar o (s) pão (es) na (s) abertura (s) (2) da torradeira.
2. Deslizar a alavanca de acionamento (3) até travar (figura 2).
3. Apertar o botão PÃES ESPessos (10). O indicador luminoso correspondente a essa função será ligado (figura 4).
4. Girar o seletor de tempo (4) para a posição desejada.
5. A torradeira irá desligar automaticamente ao final do preparo.

**ATENÇÃO:** Recomenda-se a utilização de pegadores de madeira para a retirada das fatias de pão torrado. Não encostar objetos de metal tais como facas, pegadores e anéis nas partes metálicas da torradeira para evitar choques elétricos e queimaduras.

## LI MPEZA E MANUTENÇÃO

- Retirar o plugue (7) da tomada elétrica e esperar o aparelho esfriar.
- Não utilizar produtos abrasivos, polidores, álcool, solvente nem outra substância química qualquer.
- Utilizar um pano levemente úmido para limpar a parte externa do aparelho.
- Retirar a bandeja de migalhas (1), limpá-la e colocá-la novamente no lugar (figura 05).
- Virar o produto para baixo para eliminar os resíduos de pão ou os pedaços dele que possam ter ficado presos dentro do aparelho.

