

11 | Termo de Garantia

Os Depuradores ITC tem garantia de doze meses, a contar da data da compra, desde que observadas respeitadas as disposições legais aplicáveis, referentes aos defeitos de material ou fabricação. O conserto ou substituição de peças defeituosas durante a vigência desta garantia se dará somente pelos postos de serviços autorizados, a partir da apresentação da nota fiscal de compra. Postos autorizados são aqueles credenciados pela ITC, os quais estão autorizados somente a utilizar materiais e acessórios aprovados pela própria ITC.

O consumidor perderá totalmente a garantia quando:

- O produto não for manuseado em condições normais (de acordo com o manual de instruções), ou não for utilizado para fins que se destina (uso doméstico);
- O produto for violado, desmontado ou adulterado fora dos postos de serviços autorizados;
- O defeito do produto decorrente de acidentes de transporte, mal-acondicionamento, uso inadequado e instalação em rede elétrica imprópria;
- Forem incorporados ao produto peças e componentes não originais ou acessórios não recomendados pela ITC;
- Houver remoção e/ou alteração no número de série ou na plaqueta de identificação do aparelho;

Ônus eventuais por conta do consumidor:

- A garantia regulamentar oferecida pela ITC, pressupõe produtos atendidos pelos postos de serviços credenciados ITC;
- A instalação do produto é por conta do consumidor;
- Defeitos não existentes ou originados por uso indevido devem ser pagos pelo Consumidor;
- O consumidor deverá providenciar o envio do produto a um posto de assistência autorizado caso necessário;
- Toda e qualquer despesa, além da mão-de-obra e reposição de peças em garantia, são de responsabilidade do consumidor.

Observações

A ITC não autoriza nenhuma pessoa ou entidade a assumir responsabilidade relativas à garantia de seus produtos além dos aqui explicados.

A ITC reserva-se o direito de alterar o produto e as especificações deste manual sem prévio aviso.

Leia sempre o manual de instruções antes de operar o produto e sempre que tiver dúvidas.

Ao acionar a assistência técnica, tenha sempre em mãos o número da nota fiscal

1 ANO
GARANTIA

Nota fiscal n°: _____
Data da compra: ___/___/___

0800 - 701 - 0726
assistencia@itceleetro.com.br



ITC Eletrodomésticos Ltda.
Rod SC 413 Km 01 Cx postal - 54
Rua Emílio Manke Jr, nº 200
Beira Rio - Guaramirim - 89270-000 - SC
Fone/Fax - 55 47 3373-0726
fale.com@itceleetro.com.br
www.itceleetro.com.br

Safanelli

Eletrodomésticos

Desde 1988

DEPURADORES MANUAL DE INSTRUÇÕES TERMO DE GARANTIA



Modelos:

Dep. Inox	DI127	127v
Dep. Inox	DI220	220v
Dep. Branco	DB127	127v
Dep. Branco	DB220	220v
Dep. de Embutir	DEI01	127v
Dep. de Embutir	DEI11	220v

Parabéns

Você acaba de adquirir um produto da marca Safanelli, produzido pela ITC Eletrodomésticos Ltda. As coifas da ITC agregam sofisticação e beleza ao seu ambiente.

Todos produtos desenvolvidos especialmente para você aliar bom gosto, praticidade e economia.

Desde 1988 a ITC trabalha com seriedade, comprometimento e satisfação em fazer sua vida mais fácil e gostosa.

Índice

1 Avisos Gerais	02
2 Identificando seus componentes	03
3 Tabela com dados técnicos do produto	03
4 Orientações	03
5 Depurador Safanelli de embutir	04
6 Depurador Safanelli de sobrepor	05
7 Utilizando o produto	06
8 Instruções para manutenção	07
9 Trocando as lâmpadas	07
10 Trocando o filtro de carvão	07
11 Termo de garantia	08

1 | Avisos Gerais

Leia atentamente as instruções contidas neste manual antes de instalar ou utilizar seu produto ITC. Este produto é para uso doméstico: a utilização para fins comerciais ou industriais não estará coberta por garantia por parte do fabricante. Antes de ligar o produto, certifique-se de que a tensão do mesmo é igual a tensão da tomada a qual será ligado.

A instalação do produto poderá ser feita pelo usuário desde que siga atentamente as instruções deste manual. Caso preferir, solicite a instalação por um profissional, porém os custos de instalação não estão cobertos pela fábrica.

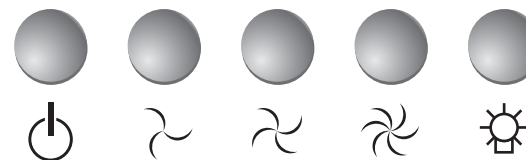
A ITC se reserva o direito de alterar dados, projetos e características de seus produtos, sem prévio aviso aos usuários.

Este aparelho não se destina à utilização por pessoas (inclusive crianças) com capacidades físicas, sensoriais ou mentais reduzidas, ou por pessoas com falta de experiência e conhecimento a menos que tenham recebido instruções referentes à utilização do aparelho ou estejam sob a supervisão de uma pessoa responsável pela sua segurança.

Recomenda-se que as crianças sejam vigiadas para assegurar que elas não estejam brincando com o aparelho.

Manuais especiais solicitar através do fone:
0800 - 701 - 0726

Depurador Safanelli de sobrepor



- desliga
- velocidade 1
- velocidade 2
- velocidade 3
- lâmpada

8 | Instruções para Manutenção

Siga as instruções abaixo para manter e proteger o seu depurador:

- Deve haver uma ventilação adequada da sala quando o exaustor for utilizado ao mesmo tempo com aparelhos a gás ou outros combustíveis (não aplicável aos aparelhos que descarregam o ar de volta para a sala);
- Antes de efetuar qualquer limpeza ou manutenção no seu depurador, desconectar o produto da rede elétrica e verificar se o mesmo se encontra desligado;
- Não utilizar produtos abrasivos (saponáceos, esponjas de aço, álcool e etc);
- Limpar a parte externa com esponja macia ou pano úmido com detergente neutro;
- Os filtros de gordura deverão ser desmontados e lavados pelo menos 2 vezes por mês com água quente e detergente neutro;
- O bom desempenho do produto depende da frequência com que é limpo e da troca do filtro de carvão ativado;
- Trocar o filtro de carvão ativado sempre que o mesmo estiver saturado, ou ainda a cada seis meses;
- Atenção ao limpar o produto para que a água não entre em contato com o motor ou painel de controle;

9 | Trocando as Lâmpadas

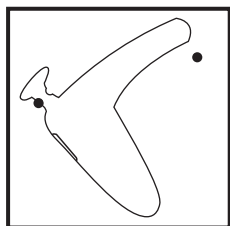
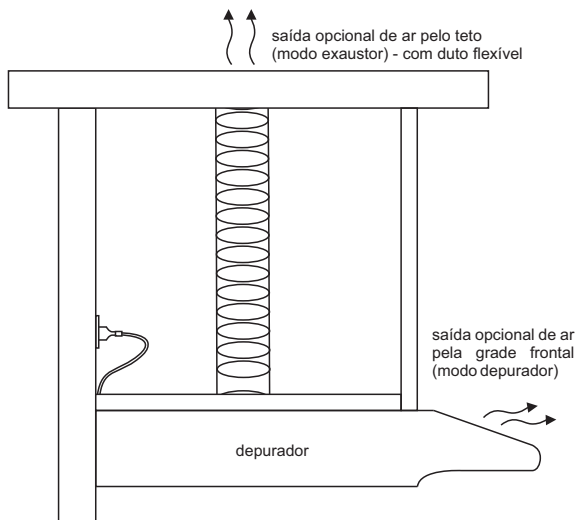
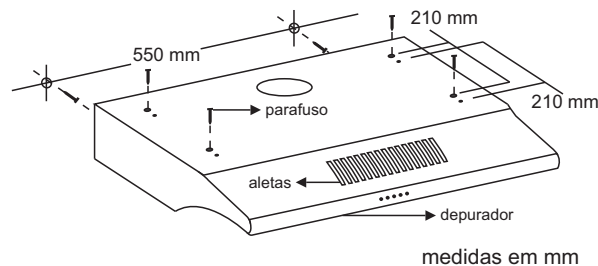
- Antes de substituir a lâmpada, assegure-se de que o produto está desligado da rede elétrica;
- Troque a lâmpada por uma nova de potência igual indicada na tabela de especificações técnicas;
- Para ter acesso as lâmpadas, basta retirar os filtros de alumínio.

10 | Trocando o Filtro de Carvão

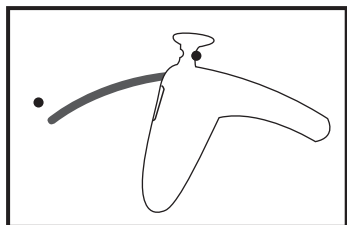
- Para ter acesso ao filtro de carvão ativado, retire os filtros de alumínio;
- Empurre cuidadosamente o filtro de carbono e gire-o 90° no sentido horário;
- Retire e troque o filtro;
- Encaixe o novo filtro e gire 90° no sentido anti horário.

Instalação

- No interior do seu depurador, selecione o modo que deseja: caso for utilizar o modo depurador, gire a trava para a esquerda;
- Caso for utilizar o modo exaustor, gire a trava para a direita;
- Após ajustar o seu produto de acordo com a opção escolhida, realize a furação na parede dos dois pontos de fixação, com uma altura mínima de 65 cm e máxima de 85 cm;
- Fixe o produto na parede sem obstruir as aletas frontais de ventilação.



modo sem duto (depurador)



modo com duto (exaustor)

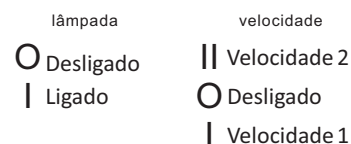
7 | Utilizando o produto

Depurador Safanelli de Embutir

Antes de começar a utilizar o Depurador ITC de Embutir, certifique-se de que o produto está instalado corretamente, de acordo com as instruções deste manual.

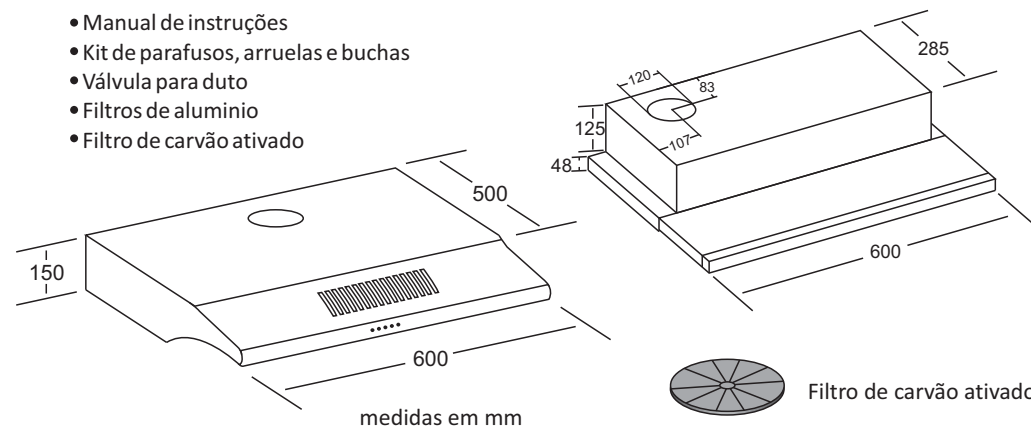
- abra a gaveta deslizante (puxar parte frontal para fora);
- posicione o botão correspondente a velocidade desejada para que o produto ligue automaticamente;
- recomendamos ligar o depurador 10 minutos antes de iniciar o cozimento de algum alimento, e desligar 15 minutos após a finalização do alimento.

Painel



2 | Identificando seus componentes

- Manual de instruções
- Kit de parafusos, arruelas e buchas
- Válvula para duto
- Filtros de alumínio
- Filtro de carvão ativado



4 | Orientações

Antes de iniciar a instalação, verifique os seguintes pontos:

- O ar não deve ser descarregado para um duto que é utilizado para exaustão de aparelhos à gás ou outros combustíveis (não aplicável aos aparelhos que descarregam o ar de volta para a sala);
- A distância mínima entre a superfície de apoio das painéis sobre o fogão e a parte inferior da coifa. Quando o exaustor está localizado acima de um aparelho a gás, essa distância deve ser de pelo menos 65 cm. Se as instruções de instalação para o fogão especificar uma distância maior, isso tem que ser tomado em consideração. A distância de 65 cm pode ser reduzida se:
 - As partes do exaustor forem não-combustíveis;
 - Peças que funcionam com a baixa tensão de segurança (se as partes não dão acesso para partes que possam ser deformadas);
 - Regulamentos a descarga do ar devem ser cumpridos;
- não lance chama sob o exaustor;
- forma de trabalho do produto: depurador ou exaustor;
- se o local a ser instalado suporta o peso do produto (7 kg);
- se a base do depurador ficará a uma distância mínima de 65 cm e máxima de 80 cm do fogão;
- se o local de instalação está livre de correntes de ar que podem comprometer o funcionamento do produto;
- se a tensão de produto é a mesma da tomada e se a mesma possui fio terra preparado para a instalação.
- O cordão de alimentação não pode ser substituído. Se o mesmo estiver danificado o aparelho deve ser descartado.

3 | Tabela com dados técnicos do produto

Depurador ITC de Embutir 60 cm

Tensão	127 ou 220 volts
Potência do motor	120 watts
Potência da lâmpada	40 watts
Potência sonora	55 db
Vazão de ar	270 m³/h
Cor	inox
Ip	34

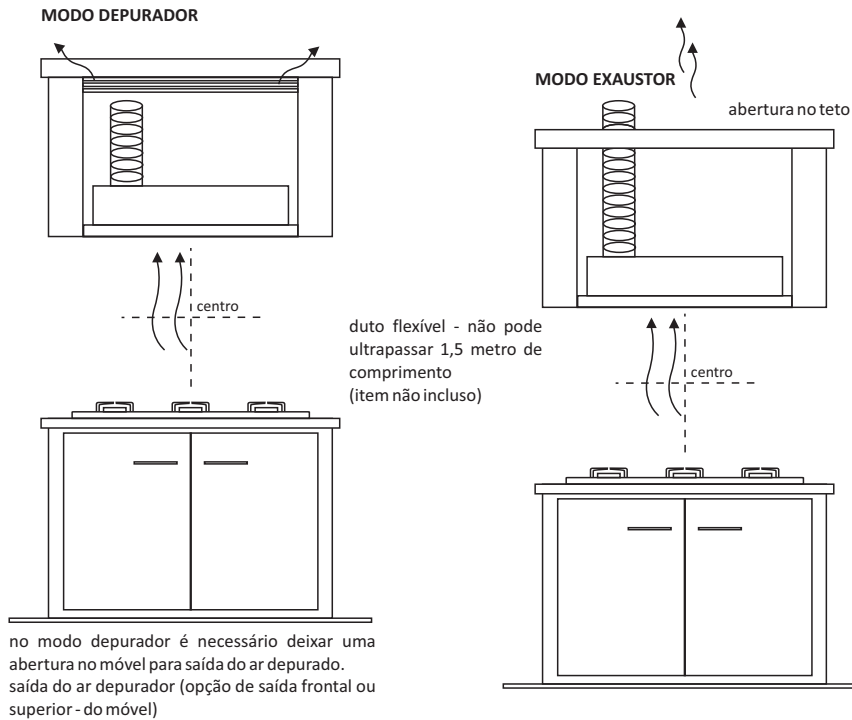
Depurador ITC 60 cm

Tensão	127 ou 220 volts
Potência do motor	120 watts
Potência da lâmpada	40 watts
Potência sonora	55 db
Vazão de ar	270 m³/h
Cor	branco / inox
Ip	34

Importante

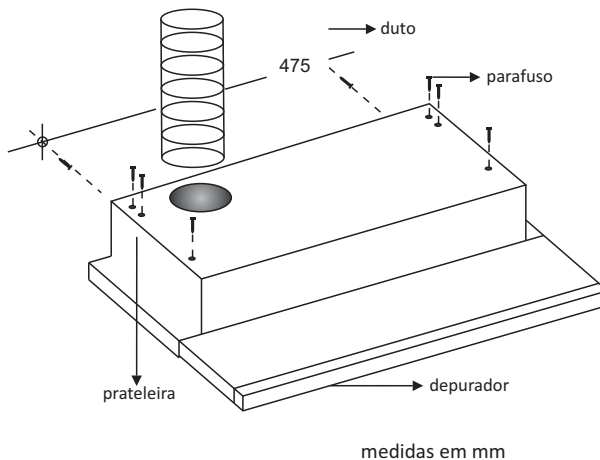
A seguir estão as possíveis formas de instalação, modo depurador ou exaustor. Caso deseje utilizar duto flexível (de alumínio ou plástico), o mesmo não deverá ser maior que 1,5 metros até a saída externa para não prejudicar o rendimento do produto. O duto indicado não acompanha o produto, mas poderá ser adquirido em loja especializada.

5 | Depurador Safanelli de Embutir



Instalação

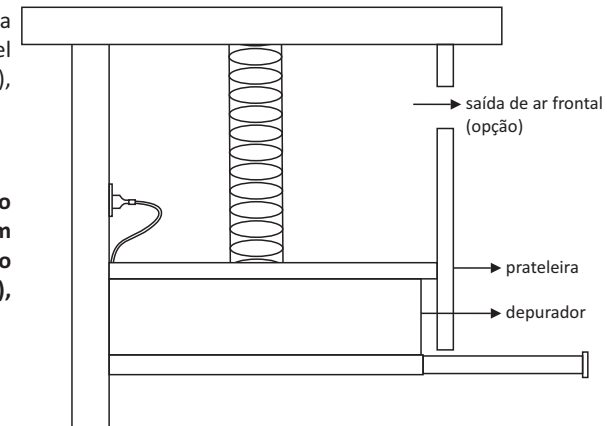
- Na prateleira que será fixado o depurador, marcar os locais onde será necessário realizar a furação para fixar o produto;
- Encaixar a válvula para duto no depurador;
- Fixar o depurador na prateleira com os parafusos e arruelas do kit de fixação e encaixar o duto na conexão. Caso seja necessário, fixar o depurador pelo fundo com as buchas. Nunca fixe somente pelo fundo, a fixação superior deve ser sempre feita.



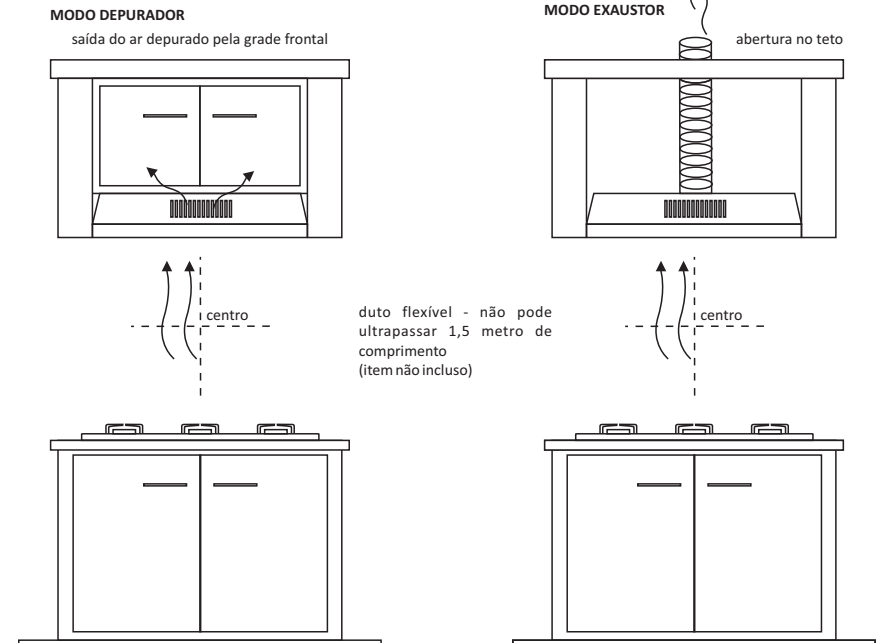
6 | Depurador Safanelli de sobrepor

- há duas opções para saída de ar durante a utilização do produto: furação no móvel (frontal ou superior - modo depurador), furação no teto ou parede (modo exaustor).

Nota: preparar os fios para conectar o depurador na rede elétrica. Contratar um electricista para a melhor forma de instalação elétrica do produto (fiação e tomada), lembrando que a fiação deve ser aterrada.



Depurador ITC



Veja a seguir como ativar as chaves no interior do depurador, que irão definir o modo de saída do ar: modo depurador (o ar sai pelas grades frontais) ou modo exaustor (o ar sai através de duto).