

HI 3824

Estojo de Testes de Amônia para Água Fresca



www.hannacom.pt

Estimado Cliente,
Obrigado por escolher um produto Hanna Instruments.
Por favor leia atentamente este manual de instruções antes de utilizar o Estojo de Testes químicos. Este manual fornece-lhe a informação necessária para o correcto uso do estojo.

Retire o estojo de testes químicos da embalagem e examine-o cuidadosamente de modo a assegurar-se que não ocorreram danos durante o transporte. Em caso de verificar danos, notifique o revendedor.

Cada estojo é fornecido com:

- 1 copo graduado (20 mL);
- 1 cubo para comparação de cor;
- Reagente de Amônia 1 para Água Fresca, 1 frasco com conta-gotas (20 mL);
- Reagente Nessler, 1 frasco com conta-gotas (20 mL).

Nota: Qualquer item defeituoso deve ser devolvido nas suas embalagens originais com os acessórios fornecidos.

03/02 IMPRESSO EM PORTUGAL ISTR3824R2PO

ESPECIFICAÇÕES

Gama	0 a 2.5 mg/L NH ₃ -N
Incremento Menor	0.5 mg/L NH ₃ -N
Método de Análise	Colorimétrico
Tamanho da Amostra	10 mL
Número de Testes	25 (média)
Dimensões do Corpo	220x145x55 mm
Peso de Transporte	180 g

SIGNIFICADO E USO

Na natureza, o nível de amônia na água pode variar. A água subterrânea normalmente contém amônia devido à decadência bacteriológica de plantas e animais. No entanto, a presença de amônia em água de superfície pode ser uma evidência de poluição sanitária devido a descargas de resíduos ou causas naturais.

O Estojo de Testes de Amônia da Hanna determina a concentração de amônia na água de um modo fácil. O estojo é portátil e como tal pode ser utilizado quer em campo quer em laboratório.

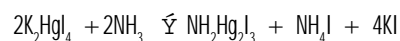
* mg/L é equivalente a ppm (partes por milhão).

REACÇÃO QUÍMICA

O nível de amônia em mg/L (ou ppm), amônia como nitrogénio, é determinada por um método colorimétrico.

O reagente Nessler reage com a amônia, sob fortes condições alcalinas, formando um complexo de cor amarela (ver a equação abaixo). Uma adição de solução EDTA (ácido *Ethylenediaminetetraacetic*) inibe a precipitação de iões de cálcio e magnésio devido à presença do reagente alcalino Nessler.

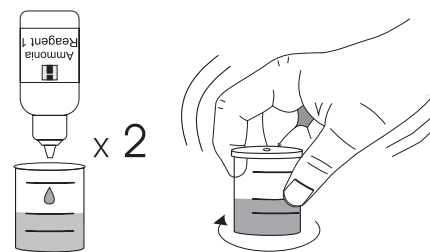
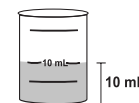
A intensidade de cor da solução determina a concentração de amônia.



INSTRUÇÕES

LEIA TODAS AS INSTRUÇÕES ANTES DE USAR O ESTOJO DE TESTES.

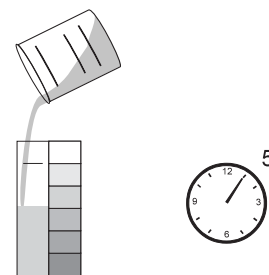
- Retire a tampa do copo graduado pequeno. Enxague-o com amostra de água e depois encha-o até à marca de 10 mL.



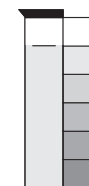
- Adicione 8 gotas de Reagente Nessler, volte a colocar a tampa e misture cuidadosamente agitando o copo em círculos pequenos.



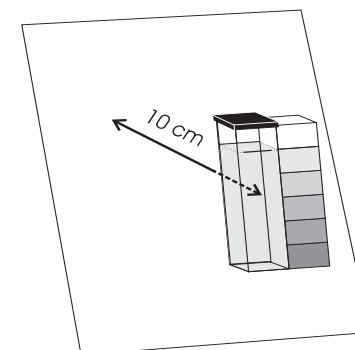
- Retire a tampa e transfira a solução no cubo para comparação de cor. Espere 5 minutos de modo a permitir que a cor se desenvolva.



- Determine qual a cor no cubo que corresponde à da solução e registre os resultados de NH₃-N em mg/L (ou ppm)



- É melhor comparar a cor com uma folha branca a cerca de 10 cm do cubo de comparação.



REFERÊNCIAS

Standard Methods for the Examination of Water and Wastewater, 16ª Edição, 1985, páginas 379-382.

SAÚDE E SEGURANÇA

Os químicos contidos neste estojo de testes podem ser prejudiciais se manuseados incorrectamente. Leia a Ficha de Segurança antes de efectuar os testes.

