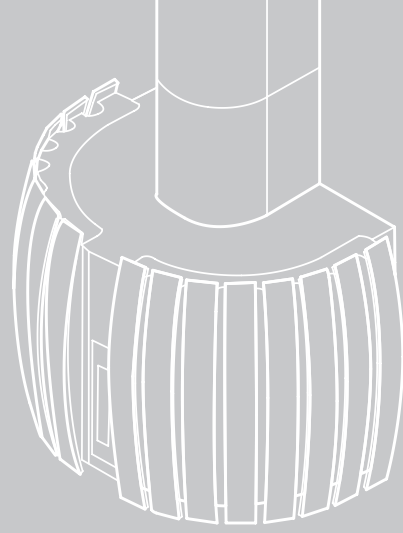
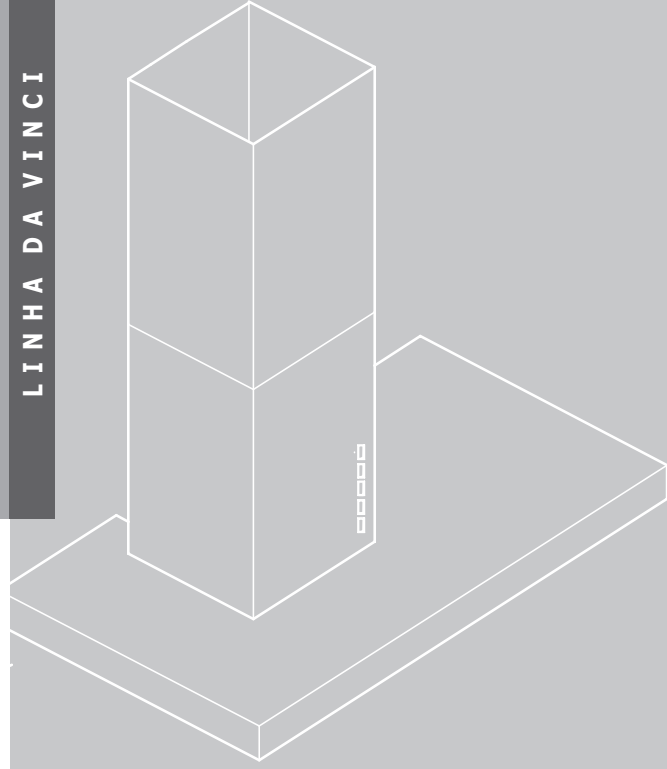


MANUAL DE UTILIZAÇÃO

COIFAS PAREDE

LINHA DA VINCI



falmec

# MANUAL PARA OS MODELOS DE COIFAS DE PAREDE LINHA DA VINCI

**BLADE BLACK**

---

**BUTTERFLY**

---

**ELLITTICA**

---

**LUX**

---

**MIRABILIA**

---

**POLAR**

---

**PRESTIGE**

---

**RIALTO**

---

**VISION**

---

## Obrigado por sua escolha!

A Falmec se sente orgulhosa em estar presente, de hoje em diante, em sua casa, fazendo parte do seu dia-a-dia. A sua qualidade de vida é a nossa maior preocupação. E é pensando assim que fabricamos nossos produtos, aliando a mais moderna tecnologia ao exclusivo design italiano, à praticidade e à segurança. O resultado desta receita é a qualidade diferenciada dos equipamentos Falmec para cozinha, que, esperamos, contribua para que você desfrute de momentos de grande felicidade com sua família e seus amigos.

Antes, porém, é preciso conhecer melhor o produto que acaba de chegar à sua casa. Preparamos este Manual para que você possa aproveitar da melhor maneira os recursos de sua nova coifa. São instruções simples, mas fundamentais para que você obtenha os melhores resultados na utilização, com segurança e economia. Sugerimos que, depois de ler, você guarde este Manual em um lugar de fácil acesso – que tal junto com os seus livros de receitas? – para consultá-lo sempre que for necessário.

# Índice

|           |  |           |
|-----------|--|-----------|
| <b>1</b>  | Antes de instalar . . . . .                            | <b>3</b>  |
| <b>2</b>  | Conheça a sua nova coifa Falmecc . . . . .             | <b>4</b>  |
| <b>3</b>  | Vamos falar de segurança . . . . .                     | <b>5</b>  |
| <b>4</b>  | Os pequenos e a cozinha . . . . .                      | <b>5</b>  |
| <b>5</b>  | É hora de instalar . . . . .                           | <b>6</b>  |
|           | <b>5.1</b> As medidas . . . . .                        | <b>6</b>  |
|           | <b>5.2</b> Ligando a eletricidade . . . . .            | <b>12</b> |
|           | <b>5.3</b> Fixação da coifa . . . . .                  | <b>13</b> |
|           | <b>5.4</b> Fixação da chaminé . . . . .                | <b>14</b> |
| <b>6</b>  | Vamos testar . . . . .                                 | <b>14</b> |
| <b>7</b>  | Antes de usar pela primeira vez . . . . .              | <b>14</b> |
| <b>8</b>  | Vamos começar? . . . . .                               | <b>15</b> |
|           | <b>8.1</b> Para desligar . . . . .                     | <b>15</b> |
|           | <b>8.2</b> Algumas dicas importantes . . . . .         | <b>15</b> |
| <b>9</b>  | Hora da limpeza e da substituição de filtros . . . . . | <b>16</b> |
| <b>10</b> | Para substituir as lâmpadas . . . . .                  | <b>17</b> |
| <b>11</b> | Os problemas mais comuns e suas soluções . . . . .     | <b>18</b> |
| <b>12</b> | Assistência técnica . . . . .                          | <b>18</b> |
| <b>13</b> | Garantia . . . . .                                     | <b>19</b> |

# 1 Antes de instalar

- Instalar o produto corretamente e de acordo com as especificações contidas neste manual é fundamental para que sua nova coifa Falmecc funcione perfeitamente e tenha uma longa vida útil. Antes de instalar, aconselhamos que você leia este manual com atenção e siga as instruções aqui contidas.

- **É muito importante que a instalação de sua nova coifa seja feita por um profissional qualificado e autorizado da Rede Credenciada Falmecc.**

- Nossos técnicos recebem treinamento específico para os modelos da linha Falmecc e possuem todas as informações necessárias para sua instalação. Somente um técnico habilitado, seguindo fielmente as instruções contidas no Manual de Instalação, poderá garantir a integridade do produto e seu perfeito funcionamento. Problemas causados por uma instala-

ção incorreta não estão cobertos pela garantia.

- Aproveite para verificar as características do produto (modelo, número de série e voltagem) impressas na placa de identificação, localizada na parte de dentro do gabinete de sua coifa Falmecc. Essa etiqueta não deve ser removida em hipótese alguma, pois contém informações fundamentais para a assistência técnica.

- Verifique se o lugar escolhido para instalar o produto está de acordo com as especificações deste manual (ver pág 6), bem como a voltagem disponível em sua residência.

- Depois de desembalar a coifa, não deixe sacos plásticos, espumas de poliestireno e outros materiais ao alcance das crianças: todo o material utilizado para embalagem é reciclável e deve ser depositado em local apropriado.

- Verifique se junto com o produto estão os parafusos e buchas que serão necessários para a instalação.

- Lembre-se de que modificar ou alterar as características do produto ou desrespeitar as indicações para sua instalação contidas neste manual (como as distâncias mínimas, áreas livres etc.) pode ser perigoso, além de comprometer o correto desempenho e a vida útil de sua coifa.

- **Em caso de defeito, não tente consertar a coifa sozinho: chame sempre o Serviço Autorizado Falmecc. O produto só deve ser aberto ou desmontado por um técnico habilitado. Problemas causados pela intervenção de pessoas não credenciadas pela Falmecc não estão cobertos pela garantia.**

- Como todo equipamento de cozinha, sua coifa não deve ser utilizada por crianças.

## 2 Conheça a sua nova coifa Falmecc

Este Manual acompanha dez diferentes modelos de coifa. Identifique o que você escolheu, veja suas medidas e recursos e também suas características técnicas.

| <b>CARACTERÍSTICAS PARTICULARES DE CADA MODELO</b> |              |                   |                    |                    |                             |                   |                    |              |
|--|--------------|-------------------|--------------------|--------------------|-----------------------------|-------------------|--------------------|--------------|
| MODELO   | LARGURA (CM) | PROFUNDIDADE (CM) | ALTURA MÍNIMA (CM) | ALTURA MÁXIMA (CM) | ILUMINAÇÃO                  | PAINEL DE COMANDO | FILTROS            | ACABAMENTO   |
| Blade Black  | 90           | 46,5              | 48                 | 105                | fluorescente                | digital           | alumínio e carbono | inox e vidro |
| Butterfly  | 90           | 43,3              | 111,7              | 138                | led                         | digital           | alumínio e carbono | inox e vidro |
| Ellittica  | 70           | 46                | 88,5               | 88,5               | néon                        | digital           | alumínio e carbono | inox         |
| Lux  | 90           | 50,5              | 77                 | 106                | fluorescente                | digital           | alumínio e carbono | inox e vidro |
| Mirabilia  | 67           | 46                | 64,5               | 108,5              | halóg. e manto c/ regulagem | digital           | alumínio e carbono | inox e vidro |
| Polar  | 35           | 43                | 91,2               | 91,2               | dicroica                    | digital           | alumínio e carbono | inox e vidro |
| Prestige   | 65,4         | 41                | 64,5               | 108,5              | led                         | digital           | alumínio e carbono | inox e vidro |
| Rialto   | 55           | 42,5              | 100                | 100                | led e néon                  | digital           | alumínio e carbono | inox         |
| Vision   | 60           | 42,5              | 87                 | 87                 | halógena                    | digital           | alumínio e carbono | inox e vidro |
| <b>CARACTERÍSTICAS COMUNS A TODOS OS MODELOS</b>   |              |                   |                    |                    |                             |                   |                    |              |
| Potência do motor: 410 W                           |              |                   |                    |                    |                             |                   |                    |              |
| Tipo de motor: tangencial                          |              |                   |                    |                    |                             |                   |                    |              |
| Capacidade: 1000 m³/h                              |              |                   |                    |                    |                             |                   |                    |              |
| Consumo: 0,41 kW/h                                 |              |                   |                    |                    |                             |                   |                    |              |
| Comando digital                                    |              |                   |                    |                    |                             |                   |                    |              |
| 4 velocidades                                      |              |                   |                    |                    |                             |                   |                    |              |
| Voltagem: 220 v/60 Hz                              |              |                   |                    |                    |                             |                   |                    |              |
| Filtros de alumínio laváveis                       |              |                   |                    |                    |                             |                   |                    |              |
| Filtros de carbono descartáveis                    |              |                   |                    |                    |                             |                   |                    |              |

### 3 Vamos falar de segurança

A sua coifa Falmec foi projetada e construída para atender às suas necessidades e lhe proporcionar qualidade de vida. Para usufruir o produto com praticidade e segurança, no entanto, é preciso tomar alguns cuidados.

- Coifas funcionam sobre fogões, que geram grandes quantidades de calor e, por isso, merecem cuidados especiais. Mantenha as crianças e os animais domésticos afastados do fogão sempre que ele estiver funcionando (*leia também “Os pequenos e a cozinha”, nesta página*).
- Não utilize o corpo da coifa como prateleira ou apoio, não coloque ou guarde objetos sobre ela.

### 4 Os pequenos e a cozinha

A cozinha de casa costuma ser um lugar mágico, de onde surgem pratos deliciosos, aromas, cores e formas fascinantes. Poucos locais podem ser tão atraentes para as crianças. Por outro lado, poucos cômodos de nosso lar oferecem tantos perigos a elas. Talheres, louças, eletrodomésticos e objetos em altas temperaturas podem provocar acidentes sé-

- Não prepare receitas que incluam flambagem (entornar bebida alcoólica sobre o alimento, dentro da panela, atendo-lhe fogo em seguida), pois as chamas altas podem danificar a coifa.
- Pelo mesmo motivo, tome cuidado especial ao fazer frituras: com a temperatura alta, a gordura pode incendiar-se e as chamas resultantes podem danificar a coifa. Se, por acidente, houver produção de chamas em uma panela, desligue o queimador do fogão, retire a panela de debaixo da coifa e abafe as chamas com uma tampa de panela grande (assim o fogo se extinguirá). **Nunca coloque uma panela em chamas sob a torneira da pia**, pois em vez de apagar o fogo a água poderá espalhá-lo.

rios. Procure, sempre que possível, dar às crianças uma noção realista sobre esses perigos, sem apavorá-las. Explique por que elas não devem se aproximar de um fogão quando ele estiver funcionando. Engajar os cozinheiros mirins no preparo de lanches, almoços de domingo etc., pedindo que ajudem com tarefas simples e seguras, é um ótimo e

• Quando for retirar as panelas da mesa do fogão, desligue os queimadores. Evite deixar os queimadores acesos sem que haja panelas sobre eles: além de reduzir a vida útil do próprio fogão, as chamas descobertas podem danificar sua coifa Falmec. Do mesmo modo, regule as chamas dos queimadores para que não ultrapassem a circunferência do fundo das panelas.

- As lâmpadas de iluminação da coifa alcançam temperaturas elevadas. Tome cuidado ao deixar a mão próxima a essas lâmpadas.
- Sua coifa Falmec foi projetada para uso doméstico.

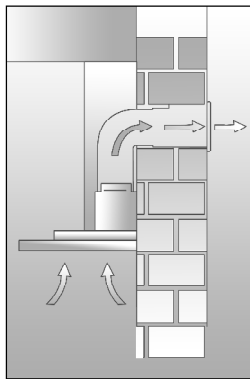
prazeroso pretexto para transmitir esses conceitos.

Visite nosso site, clique no link **Clube da Boa Cozinha Falmec** e conheça receitas de grandes chefs para preparar em sua coifa, além de dicas e novidades. Nosso endereço na internet é **[www.falmec.com.br](http://www.falmec.com.br)**.

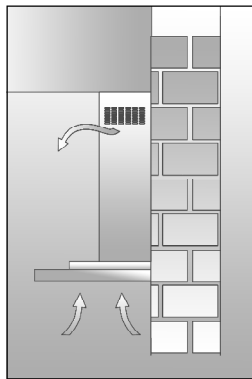
## 5 É hora de instalar

Como já mencionamos, é muito importante que a instalação de sua coifa seja feita por um técnico qualificado e autorizado da Falmecc. Uma instalação malfeita ou fora dos padrões determina-

dos pode provocar sérios danos ao produto e levar à perda da garantia. Você encontra a relação completa de nossa Rede de Assistência Técnica no anexo deste Manual.



Todos os modelos Falmecc podem funcionar ligados a uma saída de ar direcionada para uma área externa à cozinha, por meio de um ducto instalado na parte superior dos motores, de modo a descartar os vapores aspirados.



E podem funcionar sem estarem ligados a uma saída para a área externa à cozinha, mas sempre filtrando e purificando os vapores aspirados e devolvendo ar limpo ao ambiente em que está instalado.

Antes de iniciar a instalação, esteja certo de que a voltagem disponível em sua residência é compatível com o produto.

Evite instalar o produto em locais que possuem correntes de ar, pois o rendimento da coifa pode ser prejudicado.

Para que todos os queimadores estejam cobertos pela área de sucção da coifa, recomendamos que o fogão esteja afastado da parede em no máximo 5 cm.

Todos os modelos Falmecc podem ser instalados como exaustores e/ou depuradores.

Para que sua coifa funcione como exaustor, é necessário

que haja uma saída para o exterior da cozinha. A coifa deverá ser conectada a essa saída por um ducto.

Recomendamos que a linha de exaustão tenha no máximo 3 metros de comprimento com 3 curvas. No caso de instalação com medidas superiores a esta, entre em contato com o Serviço Autorizado Falmecc.

### 5.1 As medidas

O espaço reservado em sua cozinha para receber a coifa deve ser suficiente para as medidas abaixo, específicas para cada um dos modelos Falmecc.

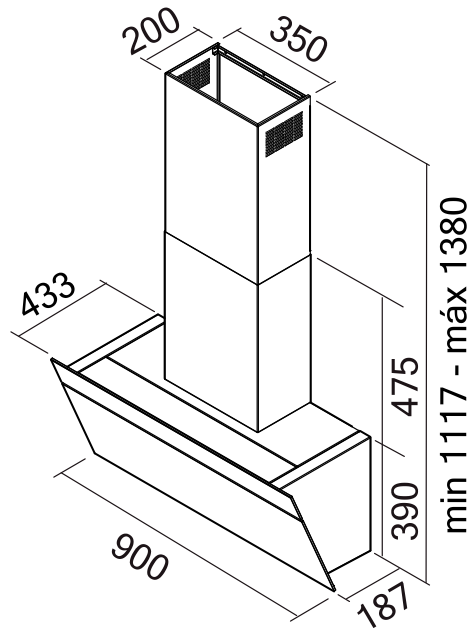
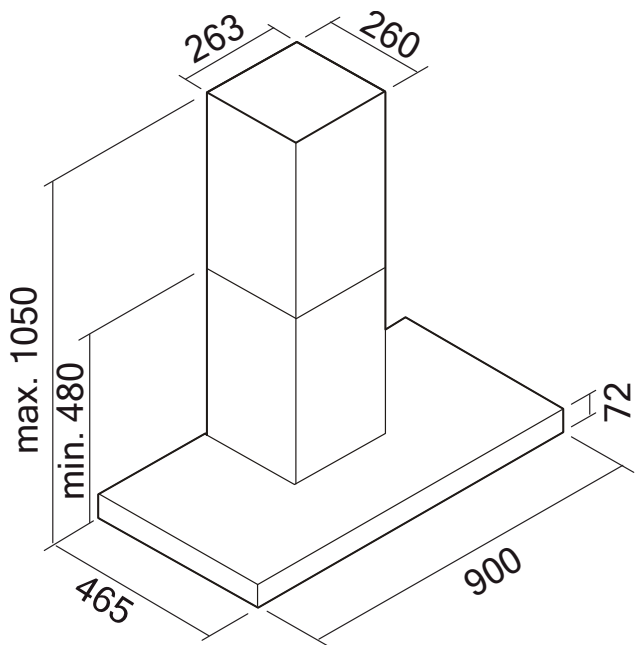
#### Importante!

**A distância mínima entre a coifa e o fogão deve ser de:**

- 65 cm – para os fogões elétricos;
- 75 cm – para os fogões a gás ou combinados.

Para que sua coifa tenha um bom rendimento, recomendamos uma distância máxima de 80 cm até o fogão.

**BLADE**

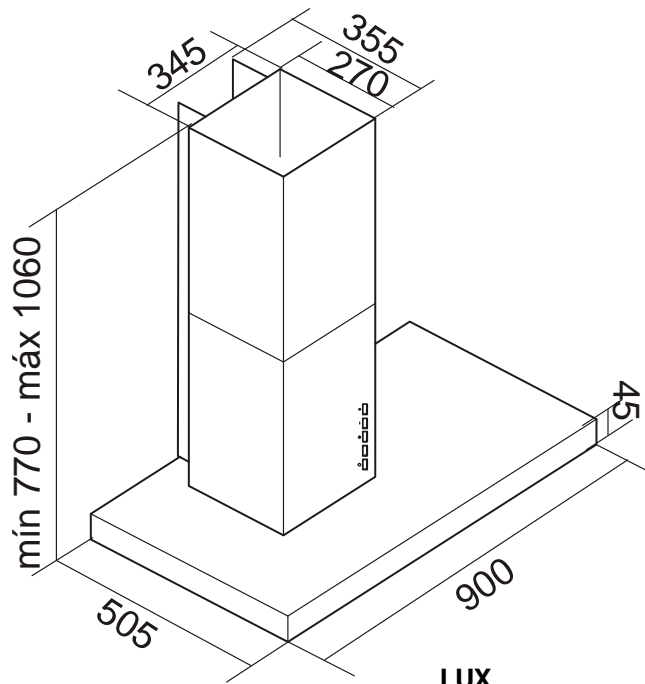
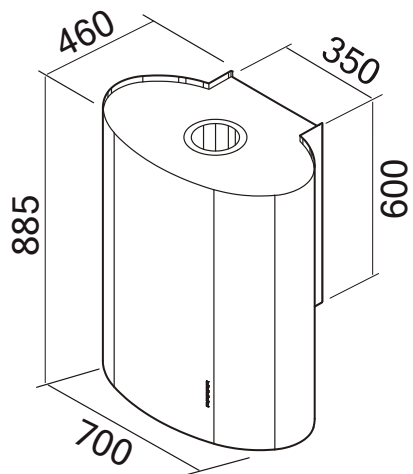


**BUTTERFLY**



---

ELLITTICA

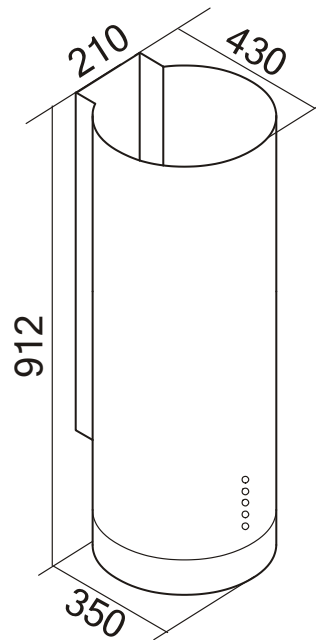
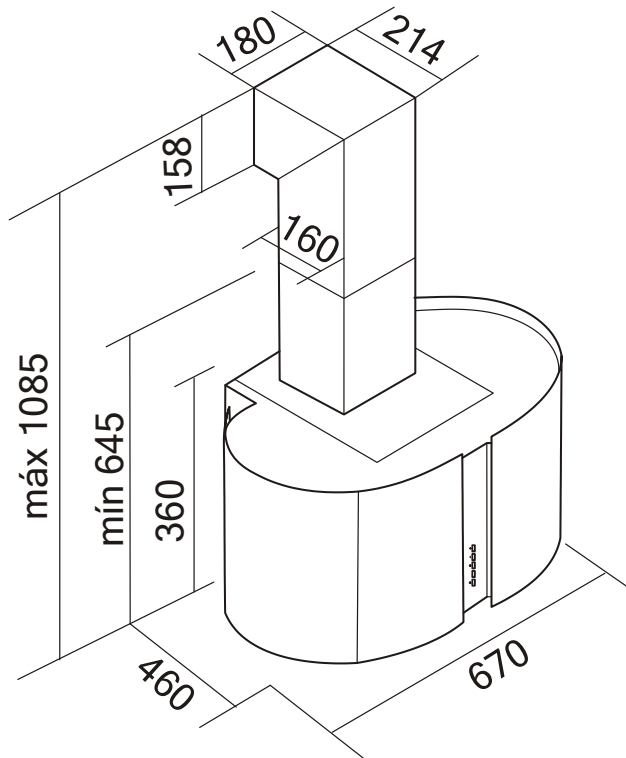


LUX

---

## MIRABILIA

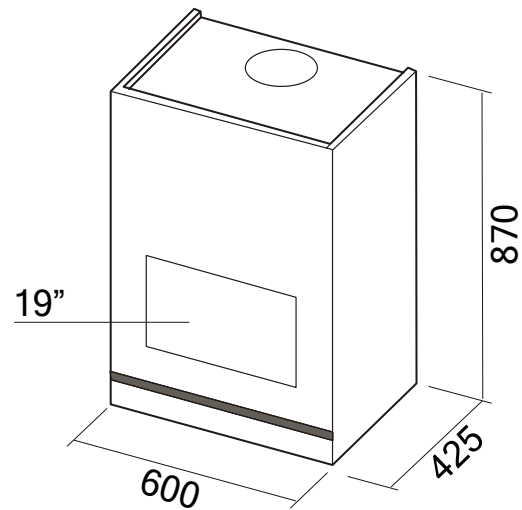
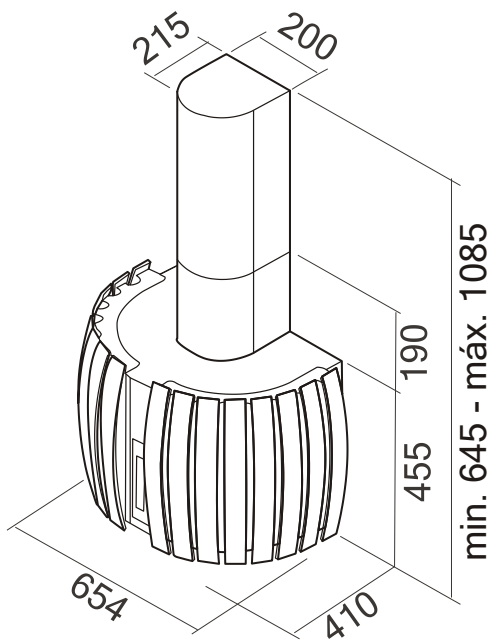
---



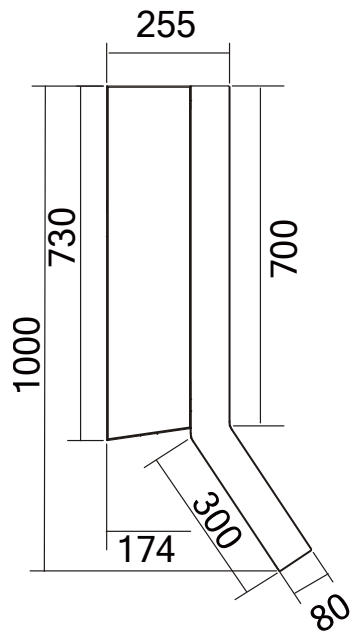
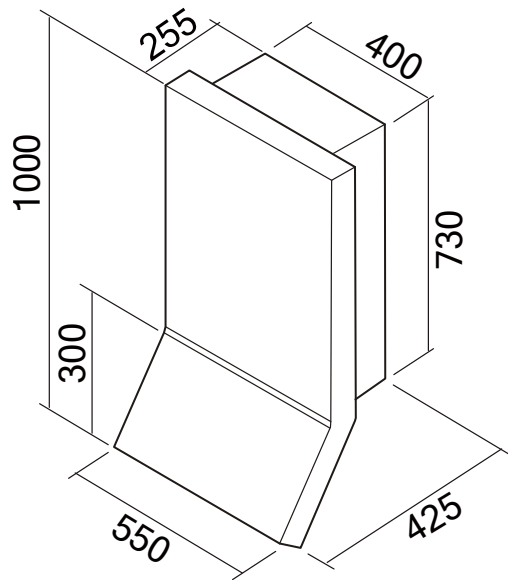
## POLAR

---

## PRESTIGE



## VISION

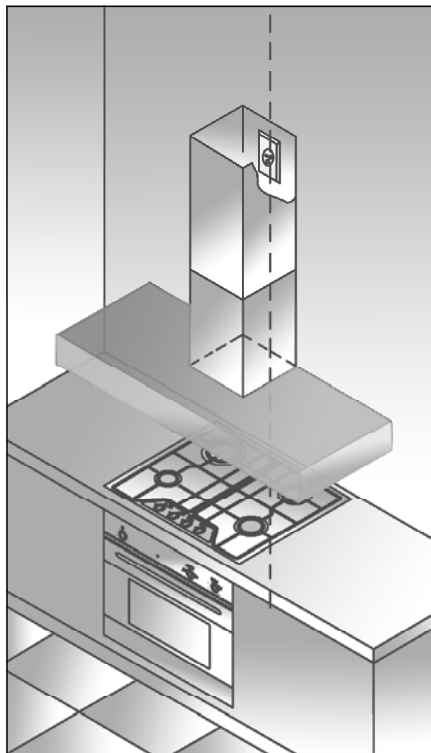


**RIALTO**

## 5.2 Ligando a eletricidade

Para que sua coifa Falmecc funcione corretamente, é necessário que ela esteja ligada à corrente elétrica e que a voltagem seja compatível. Nossos produtos

Fig.1



são oferecidos somente para 220 volts. A entrada de energia da coifa está localizada na parte de trás e por isso recomendamos que a tomada de eletricidade que irá alimentar o produto esteja localizada na parede, **acima do duto e alinhada com a coifa (fig.1).**

É importante que o disjuntor correspondente à tomada em que será ligada a coifa tenha capacidade para suportar uma carga máxima de 10 A (fig. 2).

### Atenção!

**O fio de alimentação da coifa não deve ser exposto a temperaturas superiores a 75°C.**

A tomada deverá ser utilizada exclusivamente pela coifa – não é seguro usar benjamins ou tês, assim como extensões

Fig.2

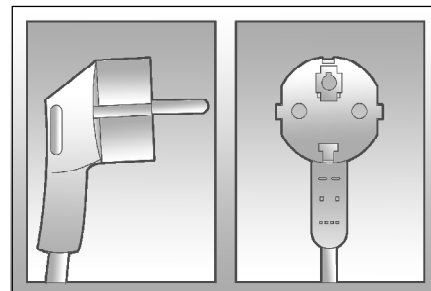
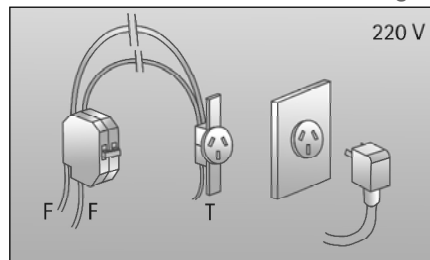


Fig.3

ou qualquer outra forma de desdobramento do ponto de energia. Improvisações desse tipo são quase sempre perigosas e podem levar à perda da garantia.

Sua coifa vem equipada de fábrica com um plugue para conexão elétrica (fig.3). Esse plugue é do tipo *schuko* para **15 ampères**. É muito importante que o produto seja corretamente aterrado, de acordo com a NBR5410. Com isso, você estará protegido contra choques elétricos na sua coifa.

### Atenção!

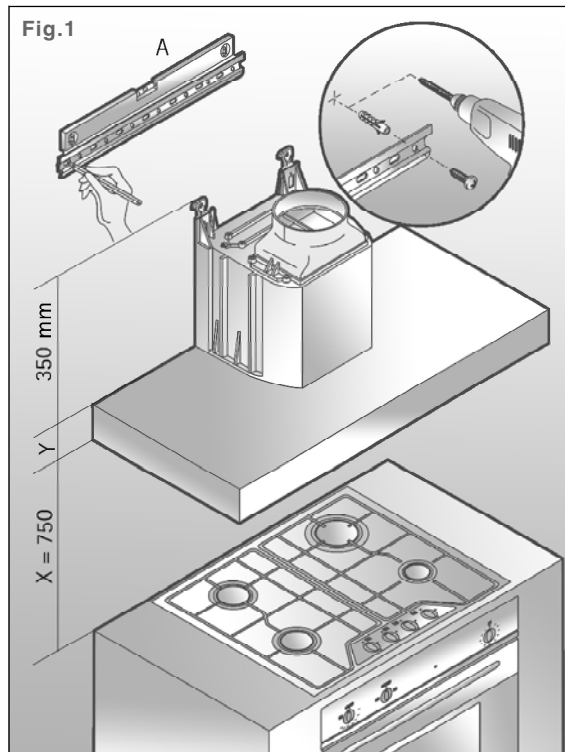
**Se o cabo de alimentação de energia estiver danificado, deve ser substituído por outro de idênticas especificações. A substituição somente poderá ser executada pelo Serviço Autorizado Falmecc.**

## 5.3 Fixação da coifa

• Apóie a barra de sustentação (**item A da figura 1**) na parede. Para determinar a altura da cobertura da coifa, some os valores de X (distância do fogão até a parte inferior da coifa),

Y (altura do manto da coifa) e 350 mm (**figura 1**).

• Com o auxílio de um nível, alinhe o manto na parede e marque os locais para os dois furos.



• Faça os furos com uma broca S-8.

• Instale as buchas S-8 nos furos.

• Fixe a barra de sustentação apertando os parafusos S-8.

• Enganche o corpo da coifa na barra de sustentação (**figura 2**).

• Regule o alinhamento da coifa por meio dos parafusos (**detalhe na figura 2**). O parafuso superior (B) regula a distância entre a coifa e a parede e o inferior (C) permite a regulagem da posição vertical.

• Para que a coifa fique correta e seguramente fixa na parede, é importante utilizar buchas, parafusos e brocas na

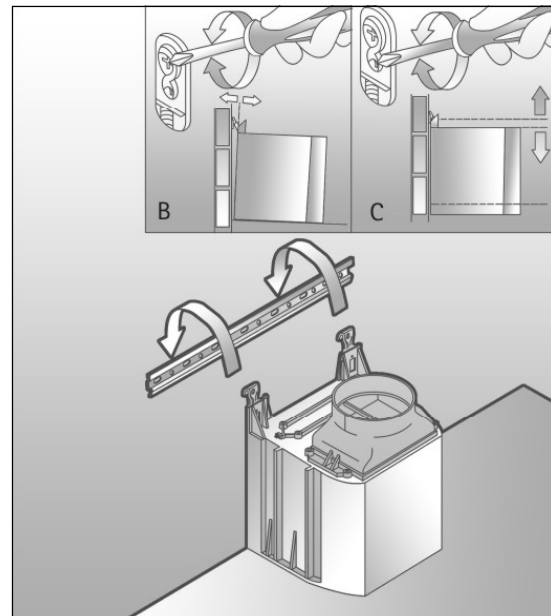


Fig.2

medida indicada (S-8). Os parafusos devem ser introduzidos através das aberturas no corpo da coifa (**figura 3 na próxima página**).

• Instale o duto flexível (**item D figura 3 na próxima página**) no adaptador de dutos, localizado na parte superior da coifa (**apenas na função exaustor**). Faça também as conexões elétricas.

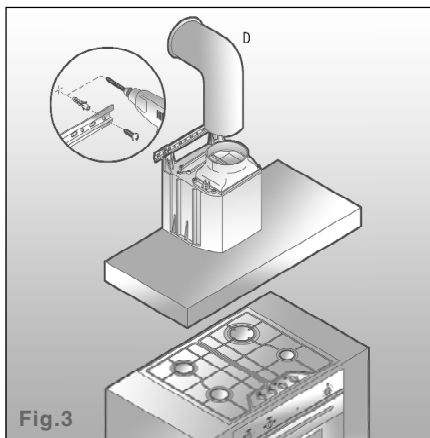
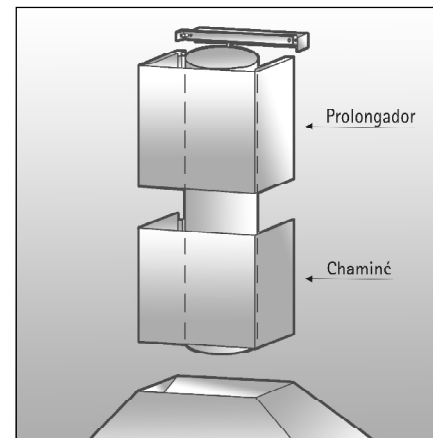


Fig.3

## 5.4 Fixação da chaminé

- Fixe a chaminé no manto utilizando parafusos.
- Ajuste a altura do prolongador (*figura ao lado*) conforme necessário.
- Fixe o suporte do *kit* chaminé na parede com parafusos e buchas S-6, ajustando a largura do *kit*.
- Prenda o suporte na parte de cima do prolongador.
- Prenda a parte inferior da chaminé no corpo da coifa.



## 6 Vamos testar

Logo que a instalação estiver terminada, peça ao técnico que faça um teste completo de sua coifa e de seu escorredor de pratos.

**Antes, porém, é importante verificar se:**

- a corrente elétrica do local é a adequada;
- o cabo de aterramento (fio terra) está ligado corretamente;
- o disjuntor está instalado e funcionando.

**Durante o teste,**

- a iluminação deve funcionar com todas as suas lâmpadas;
- o motor deve operar em todas as suas velocidades, de modo suave e sem ruídos excessivos.

## 7 Antes de usar pela primeira vez

A coifa Falmec acaba de ser instalada em sua cozinha e você, com certeza, não vê a hora de começar a

utilizá-la. Antes disso, porém, recomendamos que faça uma rápida limpeza externa, utilizando um pano

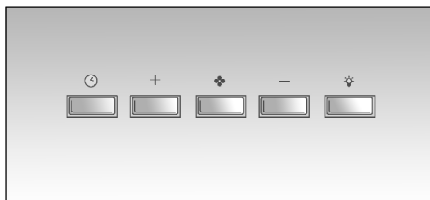
limpo, úmido e macio e detergente neutro (*mais dicas sobre limpeza na pág. 14*).

## 8 Vamos começar

Já escolheu sua receita? Com sua nova coifa, é muito mais agradável cozinhar. Os painéis de controle de funções das coifas Falmec da linha Da Vinci, dependendo do modelo, são do tipo digital (**fig.1**).

Os interruptores das luzes de sua coifa e do escorredor de pratos funcionam independentemente dos motores. Você pode utilizar a iluminação de um dos dois, por exemplo, quando for limpar a superfície de seu fogão ou preparar alguma receita que dispense exaustão/depuração. Do mesmo modo, você pode acionar os motores sem necessariamente ligar as luzes. Selecione a velocidade do motor da coifa de acordo com a necessidade. Se houver pouco vapor (apenas uma panela pequena, por exemplo), selecione a menor gradação. Se for fazer uma fritura ou cozinhar em várias panelas simultaneamente,

Fig.1



te, opte pela maior gradação. Quanto maior a velocidade do motor tangencial, maior será a sua capacidade de absorver os vapores e, também, maiores serão seu consumo de energia e o ruído produzido. Confira nas tabelas a seguir:

| VELOCIDADE                     | 1   | 2   | 3   |
|--------------------------------|-----|-----|-----|
| PRESSÃO (PA)                   | 280 | 390 | 410 |
| CAPACIDADE (M <sup>3</sup> /H) | 410 | 560 | 800 |
| RUÍDO (DBA)                    | 45  | 50  | 58  |
| POTÊNCIA (W)                   | 101 | 179 | 220 |

Asia

| VELOCIDADE                     | 1   | 2   | 3   | 4    |
|--------------------------------|-----|-----|-----|------|
| PRESSÃO (PA)                   | 280 | 390 | 410 | 440  |
| CAPACIDADE (M <sup>3</sup> /H) | 380 | 550 | 800 | 1000 |
| RUÍDO (DBA)                    | 39  | 50  | 58  | 64   |
| POTÊNCIA (W)                   | 101 | 180 | 220 | 265  |

Lux / Polar

### 8.1 Para desligar

É aconselhável deixar a coifa funcionando por pelo menos 10 minutos antes e 10 minutos depois do cozimento. Desse modo, o ar de sua cozinha permanecerá limpo e sem odores. Após esse período,

desligue a coifa pressionando a tecla *off*. Nos modelos com comando digital, por meio de um *timer*, é possível programar o desligamento posterior da coifa para um período de 10 minutos.

### 8.2 Algumas dicas importantes

- Pressione os botões suavemente e evite mexer no painel de comando com as mãos sujas, molhadas ou engorduradas.
- Nunca tente remover crostas de gordura ou outro tipo de sujeira com facas, palha de aço ou qualquer produto abrasivo que possa danificar sua coifa.
  - Antes de começar a limpar sua coifa, desligue o aparelho da rede elétrica.
  - O mesmo vale para quando for substituir filtros ou lâmpadas.
- Não deixe acumular gordura no interior ou no corpo da coifa: além de prejudicar o desempenho do aparelho, a gordura acumulada representa risco de incêndio.
- Evite deixar os queimadores do fogão acesos sem que haja panelas sobre eles.



## 9 Hora da limpeza e da substituição de filtros

Manter a coifa Falmecc sempre limpa, com filtros em boas condições, livre de crostas de gordura, é muito importante para que ela tenha uma longa vida. Por ter sua carcaça fabricada em aço inox AISI 304 e/ou vidro temperado, ela está livre da corrosão natural, mas ainda assim necessita de alguns cuidados especiais.

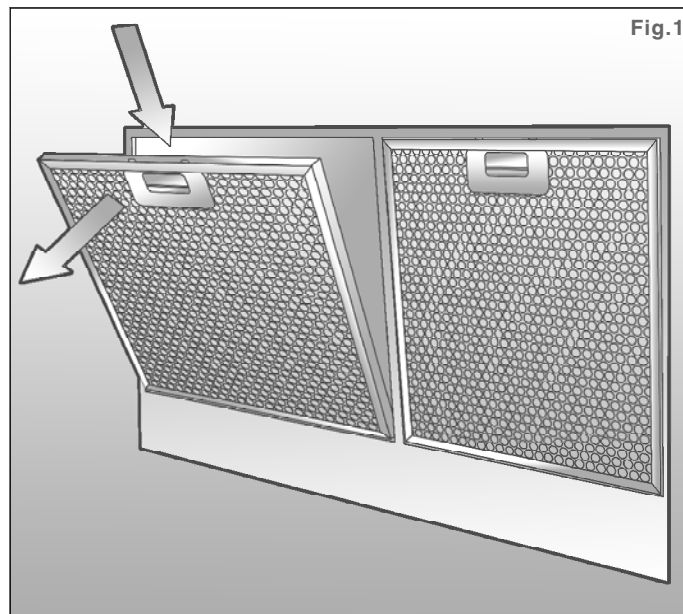
- Antes de começar a limpeza, desligue o disjuntor.
- Não use, em nenhuma hipótese, produtos abrasivos (palhas de aço, por exemplo) ou produtos de limpeza em pó: sua utilização poderá causar danos irreversíveis à chapa inox.
- Tenha especial cuidado ao limpar o painel da coifa e as serigrafias com as indicações de funções e velocidades. Utilize somente um pano macio, água e detergente neutro (isso é muito importante) e seque bem. Evite esfregar as serigrafias.
- Não faça movimentos circulares e obedeça ao sentido da escovação (textura) da chapa inox.
- Para a parte externa da coifa, use

sempre um pano macio e limpo, com detergente neutro, e seque muito bem.

- Para manter o brilho da chapa inox, recomendamos produtos específicos como o Brilha Inox 3M ou vaselina líquida diluída.
- A parte interna da coifa deve ser limpa com querosene. Após a limpeza, deve-se secar muito bem o produto – que só deverá ser religado depois de completamente seco.
- Os filtros metálicos têm como função reter as partículas de gordura em suspensão e devem ser retirados e lavados pelo menos uma vez por semana. Para retirar o filtro metálico, pressione a trava

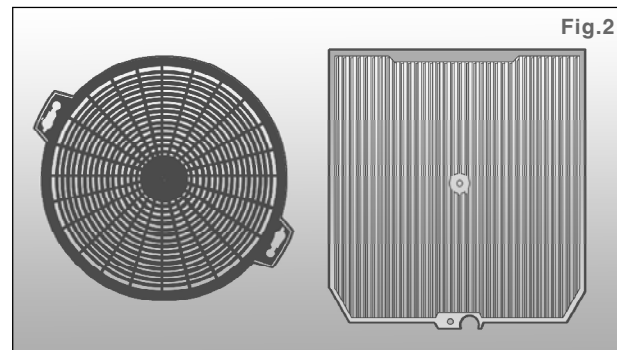
e libere a tampa (*fig.1*).

- Para lavar os filtros metálicos, use somente água quente e detergente neutro. Antes de colocar esses filtros de volta na coifa, verifique se eles estão totalmente secos. É possível limpá-los na lava-louças (**não utilizar secante e abrillantador**).



- Os filtros de carvão ativado (**fig.2**) servem para retirar as partículas com odores mais fortes e resíduos sólidos no ar que passou através dos filtros de alumínio e será novamente lançado no ambiente da cozinha. Os filtros de carvão não podem ser lavados, devendo ser substituídos a cada três ou quatro meses, dependendo da utilização da coifa.

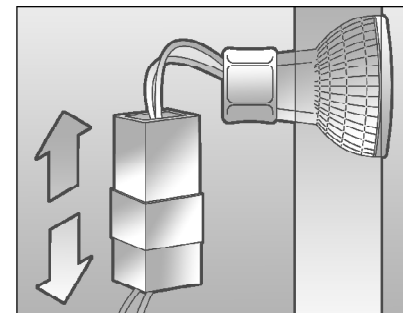
**Obs:** No modelos **Extension** e **Exordium**, o filtro metálico é instalado no interior da coifa. Para retirá-lo, é necessário abrir a tampa externa, o que se faz facilmente, bastando uma leve pressão para cima.



## 10 Para substituir as lâmpadas

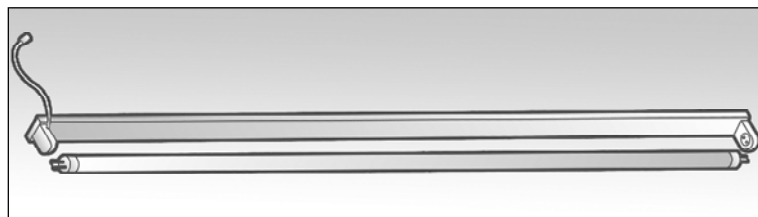
### DICRÓICAS

- Desligue o disjuntor do aparelho.
- Abra a tampa de inox, que se destrava com leve pressão para cima.
- Com cuidado, solte a lâmpada do plug (**veja na figura ao lado**).
- Retire a lâmpada e instale uma similar (dicrórica de no máximo 20 W, 12 v, mr11).



### FLUORESCENTES

- Desligue o disjuntor do aparelho.
- Solte os parafusos do protetor da lâmpada.
- Solte o protetor com cuidado.
- Retire a lâmpada (**figura ao lado**) e instale uma similar (fluorescente de no máximo 20 W, 12 v, 21x80).



## 11 Os problemas mais comuns e suas soluções

Antes de acionar o Serviço Autorizado Falmec, leia com atenção a tabela abaixo.

### **A COIFA NÃO FUNCIONA**

Verifique se há energia elétrica em sua cozinha, se o cabo de força está corretamente ligado à tomada, se o disjuntor destinado à coifa está ligado e se o aparelho está ligado na tensão (110 ou 220 v) correta.

### **A COIFA NÃO ESTÁ RETIRANDO OS ODORES E A GORDURA DO AMBIENTE**

Examine os filtros de carvão e veja se precisam ser substituídos. Examine os filtros metálicos e verifique se precisam ser lavados.

### **AS LÂMPADAS DE ILUMINAÇÃO NÃO SE ACENDEM**

Verifique se há energia elétrica em sua cozinha, se o cabo de força está corretamente ligado à tomada, se o disjuntor destinado à coifa está ligado e se o aparelho está ligado na tensão (110 ou 220 v) correta. Verifique se a(s) lâmpada(s) não está(ão) queimada(s).

### **OS BOTÕES DE COMANDO NÃO FUNCIONAM CORRETAMENTE**

Certifique-se de que a instalação elétrica da coifa está correta e que o aparelho está devidamente aterrado.

## 12 Assistência técnica

A Falmec possui uma grande rede de serviço autorizado treinado com rigor e autorizada a atender aos seus clientes com total competência. Insistimos que qualquer serviço de montagem, regulagem ou reparo em nossos produtos deve ser realizado exclusivamente por esses técnicos. Você encontra a relação completa do Serviço Autorizado Falmec no Brasil no encarte que acompanha este Manual ou no nosso site: [www.falmec.com.br](http://www.falmec.com.br).

## 13 Garantia

O seu produto Falmecc é garantido contra defeitos de fabricação, pelo prazo de 12 meses contados a partir da data da Nota Fiscal de Venda ao Consumidor, sendo:

- três primeiros meses: garantia legal;
- nove últimos meses: garantia adicional concedida pela FALMEC DO BRASIL INDÚSTRIA E COMÉRCIO S.A.

A garantia consiste da troca de peças e mão-de-obra no reparo de defeitos constatados, pelo fabricante ou o serviço de assistência técnica credenciado pelo mesmo, como sendo de fabricação.

Durante o prazo de vigência, o produto contará com assistência técnica do Serviço Autorizado Falmecc.

### **As garantias legal e/ou adicional ficam automaticamente invalidadas se:**

- o uso não for exclusivamente doméstico;
- na instalação ou uso não forem observadas as especificações e recomendações do Manual de Instruções e Guia de Instalação do Produto;
- na instalação, as condições hidráulicas, elétricas ou de gás não forem compatíveis com as especificações do Manual de Instruções e Guia de Instalação do Produto;
- na utilização do produto, não forem observadas as recomendações do Manual de Instruções;
- o produto tiver recebido maus tratos, descuido, ou ainda, sofrido modificações estéticas e/ou funcionais, bem como, tiver sido realizado conserto por pessoas ou entidades não credenciadas por FALMEC DO BRASIL INDÚSTRIA E COMÉRCIO S.A.;

• houver sinais de violação do produto, remoção e/ou adulteração do número de série ou da etiqueta de identificação do produto.

### **As garantias legal e/ou adicional não cobrem:**

- despesas com a instalação por pessoas e/ou entidades não credenciadas pela FALMEC DO BRASIL;
- despesas decorrentes e conseqüentes de instalação de peças e acessórios que não pertençam ao produto, mesmo aqueles comercializados pela FALMEC DO BRASIL;
- despesas com mão-de-obra, materiais, peças e adaptações necessárias à preparação do local para instalação do produto, ou seja: rede elétrica, instalações hidráulicas, de gás, alvenaria, aterramento, esgoto etc;
- falhas no funcionamento decorrentes de falta de fornecimento ou problemas e/ou insuficiência no fornecimento de energia elétrica, água ou gás da residência, tais como: oscilações de energia elétrica superiores aos limites estabelecidos no Manual de Instruções;
- serviços e/ou despesas de manutenção e/ou limpeza do produto;
- falhas no funcionamento normal do produto decorrentes da falta de limpeza e excesso de resíduos, ou ainda, decorrentes da existência em seu interior, de objetos estranhos ao seu funcionamento e finalidade de utilização;
- transporte do produto até o local definido da instalação;
- produtos ou peças que tenham sido danificados em função de remoção, manuseio, queda ou atos e efeitos decorrentes da natureza, tais como: relâmpago, chuva, inundação;

• despesas por processos de inspeção ou diagnóstico, incluindo taxa de visita do técnico, que determine que a falha do produto foi causada por motivo não coberto por este Termo de Garantia.

### **A garantia adicional não cobre:**

- deslocamento para atendimento de produtos instalados fora do município sede do Serviço Autorizado Falmecc, o qual poderá cobrar taxa de deslocamento do técnico, previamente aprovada pelo consumidor, conforme tabela de quilometragem emitida por FALMEC DO BRASIL;
- peças sujeitas ao desgaste natural, descartáveis, ou consumíveis, peças móveis e/ou removíveis em uso normal, bem como a mão-de-obra utilizada na aplicação das peças, além das conseqüências advindas dessas ocorrências.

### **Considerações gerais**

A FALMEC DO BRASIL INDÚSTRIA E COMÉRCIO S.A. não autoriza nenhuma pessoa ou entidade a assumir em seu nome qualquer outra responsabilidade relativa à garantia de seus produtos além daquelas explícitas neste Termo de Garantia.

A FALMEC DO BRASIL INDÚSTRIA E COMÉRCIO S.A. reserva-se o direito de modificar as características técnicas, estéticas e de funcionamento de seus produtos, sem aviso prévio.

Este Termo de Garantia é válido para produtos vendidos e instalados em território brasileiro.

É importante que este Manual e o Termo de Garantia dele constante sejam preservados junto com a Nota Fiscal de compra do produto.

**FALMEC DO BRASIL INDÚSTRIA E COMÉRCIO S.A.**

[www.falmec.com.br](http://www.falmec.com.br)

**falmec**

**O segredo da boa cozinha são os ingredientes.**

**Fábrica / Showroom**

Rua Araquém, 333 Bangu

Rio de Janeiro RJ

Cep: 21860-005

Tel/Fax: 21 3544-5353

[info@falmec.com.br](mailto:info@falmec.com.br)