
Manual de Instruções



FALCO

Cadeira de Rodas

1.Informações Gerais	4
1.1 Congratulações	4
1.2 Objetivo	4
1.3 Aplicação	4
1.4 Referências normativas	5
1.5 Características Gerais	5
2.Simbologia	5
2.1 Significados dos símbolos	5
2.2 Indicações dos símbolos	6
3.Preparos para utilização	6
4.Transporte	8
4.1 Transferência entre as cadeiras de rodas	8
5. Ajustes e Regulagens da cadeira de rodas	9
5.1 Regulagem da altura/posição da roda traseira	9
5.2 Regulagem da altura da roda dianteira	10
5.3 Regulagem da posição do encosto	11
5.4 Rebatimento das manoplas	11
5.5 Regulagem do apoio dos pés	11
5.6 Regulagem da roda anti tombo	12
6.Segurança e Limpeza	13
6.1 Segurança	13
6.2 Limpeza	13
7.Manutenção	14
7.1 Diagnósticos gerais	16
8.Dados técnicos	17
8.1 Dimensões da cadeira de rodas VEMEX	16
9.CERTIFICADO DE GARANTIA	18

1.1 CONGRATULAÇÕES

Parabéns! Você acaba de adquirir uma legítima cadeira de rodas VEMEX®, desenvolvida com o primor da tecnologia orgulhosamente 100% brasileira, e com a qualidade da VEMEX®. Neste manual você encontrará informações importantes para a utilização de seu produto e que estão descritas conforme estabelecidas pela ABNT NBR ISO 7176-15:2009 e NBR ISO 6440:2002.

Seguindo todas as recomendações contidas neste manual, irá reduzir a possibilidade de danos ao produto e ao cadeirante, e aumentar o tempo de vida útil de sua cadeira de rodas.

1.2 OBJETIVO

A cadeira de rodas VEMEX® proporciona ao cadeirante o máximo de conforto, segurança e qualidade no deslocamento realizado diariamente, independentemente da deficiência física ou motora do usuário.

NOTA: A VEMEX® não se responsabilizará por defeitos em sua cadeira de rodas decorrentes das combinações com produtos médicos ou de outros fabricantes que não seja previamente testada e aprovada pela empresa.

1.3 APLICAÇÃO

A estrutura modular do produto permite aos cadeirantes terem um deslocamento seguro, com conforto e atendendo às necessidades de ergonomia. Além disso, a cadeira de rodas VEMEX® foi idealizada especialmente para aqueles que são incapazes de se deslocar de maneira autônoma.

Para personalizar a cadeira de rodas deverá ter em conta:

- Altura e peso do cadeirante (carga máxima 100 kg);
- Estado físico e psíquico do usuário;
- Idade do utilizador;
- Condições do trajeto a ser realizado.

Para o uso adequado do produto, recomenda-se que as indicações terapêuticas, fisioterapêuticas e médicas sejam respeitadas, para garantir a segurança e a integridade dos cadeirantes.

1.4 REFERÊNCIAS NORMATIVAS

Os documentos relacionados a seguir foram utilizados na confecção deste manual:

- ABNT NBR ISO 7176:2009, sob o título geral de "Cadeira de rodas", sendo utilizado as seguintes partes:
 - o Parte 8 - Requisitos e métodos de ensaios para as forças estáticas, de impacto e de fadiga;
 - o Parte 15 – Requisitos para divulgação da informação, documentação e etiquetagem;
- NBR ISO 6440:2002, sob o título geral de "Cadeira de rodas – Nomenclatura, termos e definições".

1.5 CARACTERÍSTICAS GERAIS

Componentes:

- 1- 2 Rodas dianteiras;
- 2- 2 Rodas traseiras;
- 3- 1 Assento;
- 4- 1 Encosto;
- 5- 1 Apoio de pés;
- 6- 2 Travas de segurança da roda (quick release);
- 7- 2 Ajustes de altura das rodas e posição;
- 8- 2 Travas de rebatimento do assento;
- 9- 2 Manoplas;
- 10- 1 Roda anti tombo.

2. SIMBOLOGIA

2.1 SIGNIFICADO DOS SIMBOLOS



MANUAL

Leitura imprescindível do manual de instruções.



ATENÇÃO

Advertência sobre possíveis perigos de acidentes e lesões.



PERIGO

Advertência sobre uso indevido do produto.



MONTAGEM E DESMONTAGEM RÁPIDA

Desnecessário o uso de ferramentas.



USO DE FERRAMENTAS

Utilização de ferramentas adequadas.



ASSISTÊNCIA TÉCNICA

Parte específica do manual para assistência técnica.

2.2 INDICAÇÃO DOS SIMBOLOS

A VEMEX® solicita que todas as instruções e prevenções contidas neste manual sejam devidamente respeitadas e aplicadas em seu produto. Em caso de dúvidas sobre os significados dos símbolos releia a seção 2.1.

Qualquer dúvida sobre as instruções e prevenções, entre em contato com a assistência técnica autorizada e solicite a devida informação.

3. PREPAROS PARA UTILIZAÇÃO

Comercialmente, a cadeira de rodas VEMEX® foi fornecida com partes desmontadas e com encosto reclinado. Para torná-la funcional, realize os seguintes procedimentos:



MONTAGEM RÁPIDA

Montagem sem o uso de ferramentas

> Destrave o encosto através do gatilho de rebatimento (1), levante-o até a inclinação estabelecida pelo fabricante e certifique-se que os pinos laterais (2) estão travados dentro do suporte (vide imagem 1). Após isso, verifique se o encosto se encontra realmente travado. (O procedimento para realização do ajuste correto da inclinação do encosto se encontra detalhado na seção 5.3);

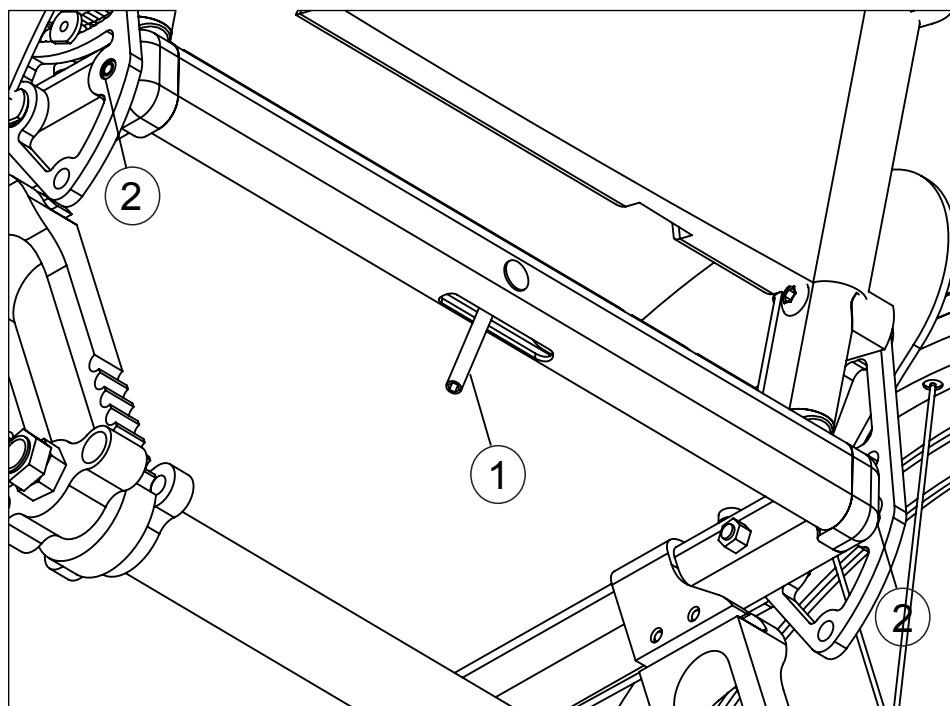


Imagem 1 - Sistema de rebatimento de encosto.

> Acione a trava de extração "quick release" (1) das rodas traseiras e encaixe-a na cadeira de rodas; (vide imagem 2)

Antes de utilizar sua cadeira de rodas montada, verifique se todas as partes estão corretamente montadas e devidamente travadas.



ATENÇÃO

Nos procedimentos para montagem de sua cadeira de rodas podem ocasionar lesões e acidentes, caso não seja respeitada as medidas de segurança estabelecidas neste manual.

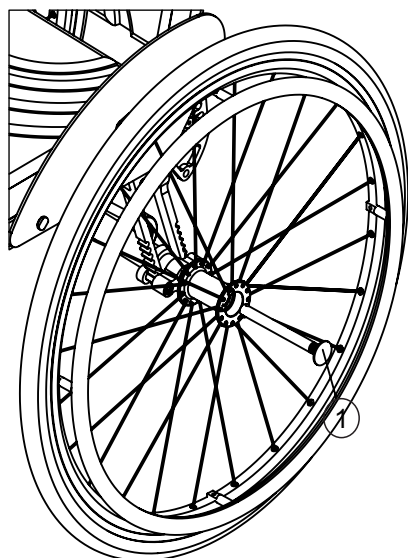


Imagem 2 - Sistema de quick release de liberação das rodas traseiras.

Para o transporte da cadeira de rodas VEMEX®, o usuário poderá desmontá-la rapidamente realizando os seguintes procedimentos:



DESMONTAGEM RÁPIDA

Desmontagem sem o uso de ferramentas

- > Remova a almofada;
- > Destrave o encosto e rebata-o para frente;
- > Destrave as manoplas e rebata-as para dentro do encosto;
- > Remova as rodas traseiras da cadeira de rodas, acionando o quick release.
- > Por fim, verifique se todas as partes foram desmontadas e se o encosto se encontra rebatido corretamente.

4.1 TRANSFERENCIA DE CADEIRA DE RODAS

A transferência do usuário para cadeira de rodas VEMEX® poderá ser realizada de maneira autônoma ou com ajuda de terceiros (recomendado para cadeirantes com pouca mobilidade e/ou pouca experiência).

Apresentamos o procedimento para a mudança entre as cadeiras de rodas de maneira autônoma:

- > Coloque as cadeiras de rodas uma ao lado da outra, deixando uma ligeiramente inclinada em relação à outra. Trave os freios de estacionamento das duas cadeiras de rodas;



PERIGO

Não esqueça de acionar corretamente os freios de estacionamento das cadeiras de rodas.

- > Uma possibilidade para realizar a transferência, é apoiando-se na cadeira de rodas VEMEX® e impulsionando o corpo para a frente do assento. Caso encontre dificuldades neste procedimento, procure adequar uma maneira alternativa para realizar a transferência ou solicite a realização por terceiros;
- > Posicione os pés no devido apoio da cadeira de rodas e verifique se a altura do mesmo está proporcionando o devido apoio;
- > Quando estiver com o corpo totalmente acomodado na cadeira de rodas, solte os freios de estacionamento.



ATENÇÃO

A cadeira de rodas poderá se movimentar quando os freios de estacionamento forem liberados.

Os ajustes ergonômicos da cadeira de rodas devem ser efetuados de acordo com a percepção de conforto e necessidade de cada usuário. Pensando nisso, a VEMEX® concebeu a sua cadeira de rodas com a intenção de oferecer os ajustes e as variações de regulagens necessárias para as que melhor atendam as necessidades de cada cadeirante.

Caso o cadeirante deseje efetuar os ajustes e regulagens em seu produto, disponibilizamos nessa seção todos os procedimentos para efetuá-los.



MANUAL

Leitura imprescindível do manual de instruções.



USO DE FERRAMENTAS

Utilização de ferramentas adequadas.

5.1 REGULAGEM DA ALTURA/POSIÇÃO DA RODA TRASEIRA

Lembrando que essa regulagem deve seguir as orientações do profissional que prescreveu sua cadeira de rodas. Não se deve alterar o CG (centro de gravidade) da cadeira sem motivo pré-estabelecido. Quanto mais para trás e mais baixo esteja a cadeira, maior será a estabilidade e a segurança contra a queda. Ao colocar as rodas traseiras para frente, aumenta-se o risco de acontecer uma queda para trás.

Para regulagem da altura das rodas traseira: solte o quick release do eixo das rodas removendo-as. Depois, retire os parafusos do regulador de altura para que possa colocar o eixo na altura desejada, observe se ambos os lados estão alinhados. Aperte os parafusos do regulador com o torque estabelecido na seção 8 "Dados técnicos" e coloque as rodas traseiras. (vide a imagem 3)

O aperto desses parafusos deve ser feito de modo alternado, apertando cada parafuso de modo cruzado.

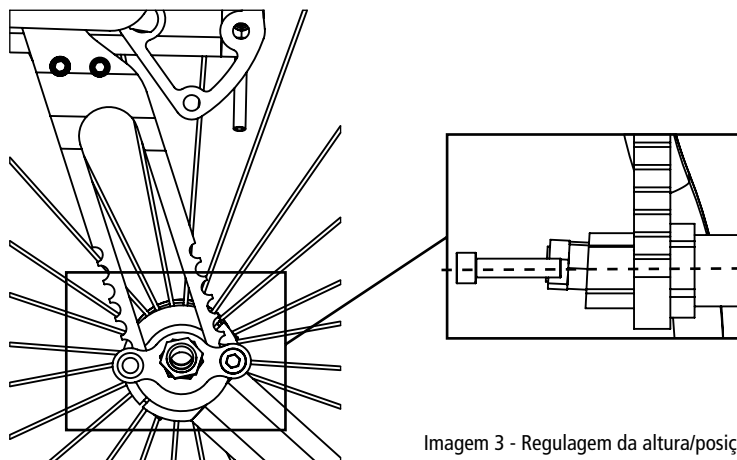


Imagem 3 - Regulagem da altura/posição da roda traseira

Para regulagem da posição das rodas traseiras: solte os quatro parafusos do regulador do eixo e depois o desloque para a posição desejada. Verifique se as rodas se encontram nas mesmas marcações/posições do chassi. (vide a imagem 4)
O aperto desses parafusos deve ser feito de modo alternado, apertando cada parafuso de modo cruzado.

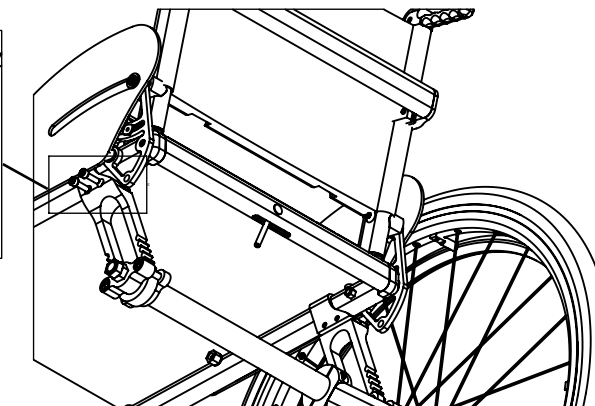
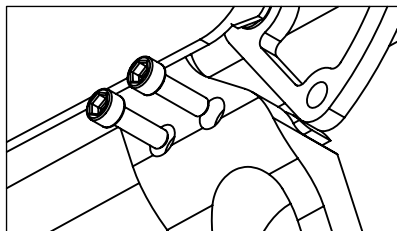


Imagem 4 - Regulagem da posição (centro de gravidade) da roda traseira

Após realizar ambas as regulagens, analise se sua cadeira de rodas não está instável ou numa posição incorreta para o manejo. Aperte os parafusos do regulador com o torque estabelecido na seção 8 "Dados técnicos"



ATENÇÃO

Após apertar os parafusos, verifique se o eixo está na posição correta.

5.2 REGULAGEM DA ALTURA DA RODA DIANTEIRA

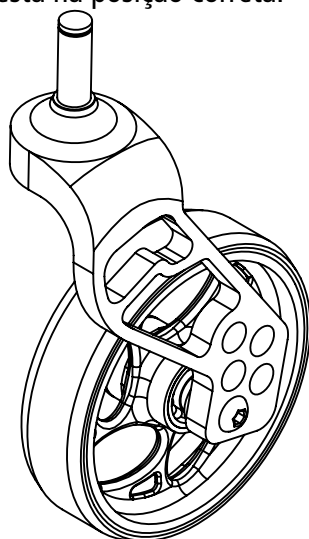
Caso o cadeirante deseje realizar a regulagem da altura das rodas dianteiras, deverá realizar da seguinte maneira:

Solte os parafusos do suporte das rodas dianteiras;

Encontre a melhor altura das rodas;

Coloque os parafusos e aperte-os. (vide a imagem 5)

Cabe ressaltar que essa regulagem deve seguir as orientações do profissional que prescreveu sua cadeira de rodas, pois quanto mais alto, maior o risco de queda.



5.3 REGULAGEM DA POSIÇÃO DE ENCOSTO

Destrave o encosto da cadeira de rodas, através do suporte;
Ajuste a inclinação do encosto. Lembrando que essa regulagem deve ser a mesma recomendada pelo profissional que prescreveu a cadeira;
Trave o encosto na posição desejada. (vide a imagem 6)

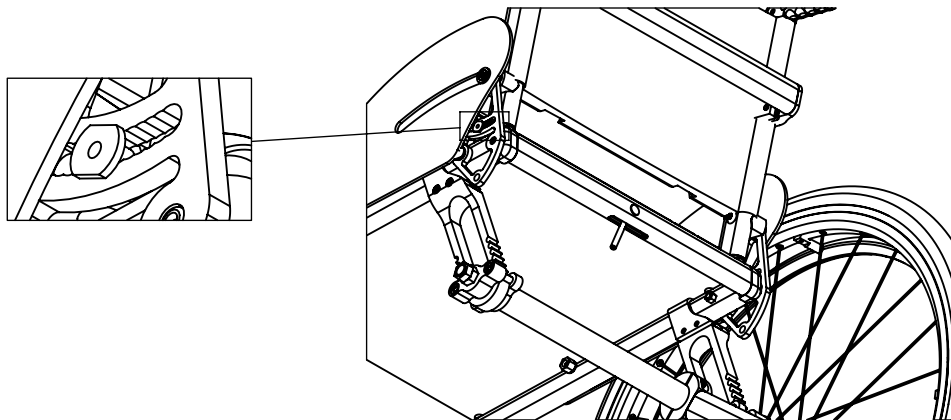


Imagem 6 - Ajuste da inclinação do encosto da cadeira de rodas

5.4 REBATIMENTO DAS MANOPLAS

O rebatimento das manoplas deve ser feito somente quando for desmontar sua cadeira de rodas. Pressione a esfera e gire a manopla para o lado de dentro do encosto. Para reposicionar as manoplas, gire para a posição adequada e certifique-se que estão travadas, só então finalize essa operação.

5.5 REGULAGEM DO APOIO DOS PÉS

Para regular a altura do apoio dos pés, gire simultaneamente e no mesmo sentido as duas porcas (1) posicionadas na parte de baixo do chassi (altura máxima de regulagem é de 20 mm para cima a partir da base). Para modificar o ângulo do apoio dos pés, solte os parafusos (2) de dentro das porcas, regule na posição desejada e aperte os parafusos para fixar. (vide imagem 7)

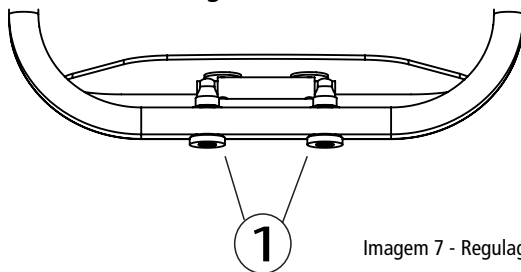


Imagem 7 - Regulagem da altura do apoio de pé

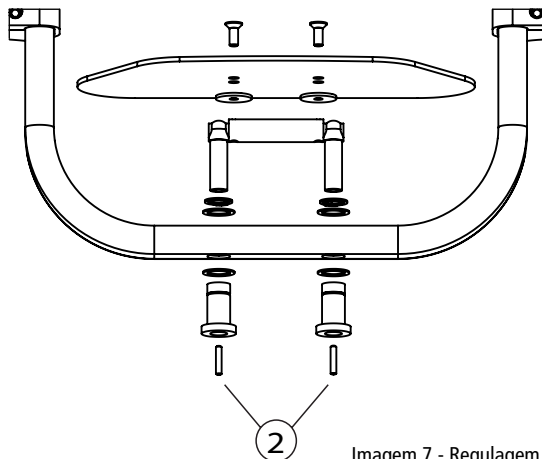


Imagem 7 - Regulagem da inclinação do apoio de pé

5.6 REGULAGEM DA RODA ANTI TOMBO

A roda anti tombo (vide imagem 8) é oferecida junto com a cadeira, sendo assim não é necessário a compra separada. Posicione a roda anti tombo na altura desejável, depois faça o aperto dos parafusos com o torque estabelecido na seção 8 "Dados técnicos".

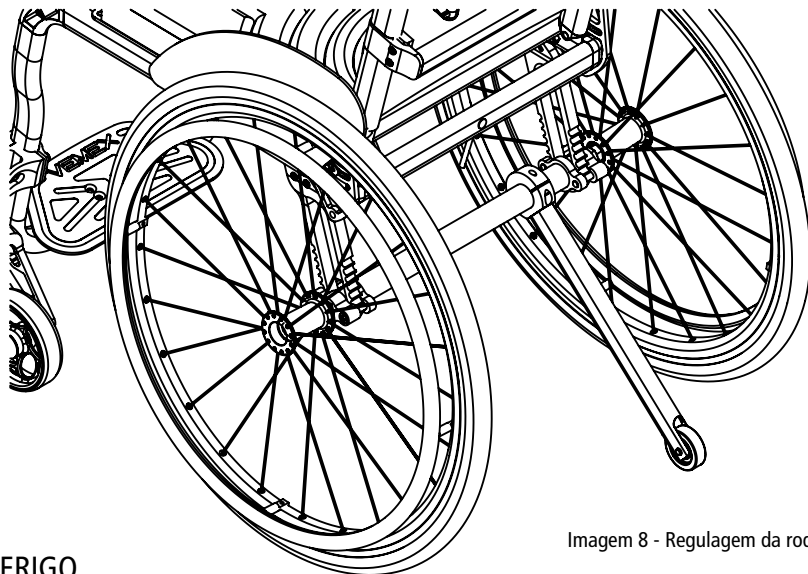


Imagem 8 - Regulagem da roda anti tombo



PERIGO

Depois de realizar todos os ajustes e regulagens na cadeira de rodas, verifique se os parafusos estão devidamente apertados e as travas estejam nas posições normais de uso.

6.1 SEGURANÇA

Sua cadeira de rodas foi desenvolvida objetivando atender aos requisitos da norma ABNT NBR ISO 7176:2009 referente à cadeira de rodas, sendo assim, o fabricante se assegura que o produto atende aos requisitos de qualidade e de segurança necessários para o deslocamento dos cadeirantes.

Para preservar a integridade e a estrutura da sua cadeira de rodas, os usuários precisam ter alguns cuidados, como os descritos a seguir:

Quando for utilizar o produto, verifique se todos os componentes estão nas condições normais de operação;

Vale advertir que a roda anti tobo é um acessório desenvolvido para esta cadeira e seu uso irá auxiliar em manobras, com o intuito de ultrapassar obstáculos como subir guias e ou degraus com segurança. A VEMEX® recomenda que sempre seja utilizada a roda anti tobo, aumentando a segurança ao cadeirante ao andar em sua cadeira de rodas;

Ao utilizar sua cadeira de rodas em regiões litorâneas, tome cuidado para que não haja o contato com água salgada. A maresia também gera oxidação das partes metálicas, portanto recomendamos que após uso em áreas litorâneas, seja feito uma limpeza geral com pano umedecido em água;

Evite a penetração de areia ou partículas de sujeiras nas uniões, rolamentos e pneus, pois danificam o produto;

Realize a limpeza semanal das rodas dianteira, principalmente nos rolamentos, para remover fios de cabelos, barbantes e outros tipos de sujeiras que possam ocasionar o bloqueio das rodas;

Se a cadeira de rodas estiver molhada, seque-a imediatamente com um pano macio; Não utilize os pneus em baixa calibragem, pois prejudica a dirigibilidade do produto, necessita fazer maior força para o deslocamento se estiverem com baixa pressão, além de aumentar o consumo dos pneus e causar o aparecimento de rasgos e furos. Verifique mensalmente todos os componentes estruturais e os encaixes das peças. A VEMEX® recomenda que seja realizada a manutenção preventiva anualmente em sua cadeira de rodas através da assistência técnica autorizada ou pela própria empresa.

6.2 LIMPEZA

Para realizar a limpeza da cadeira de rodas VEMEX®, o usuário deverá atender às seguintes recomendações:

Chassi:

Não utilize produtos químicos agressivos, solventes e escovas duras que possam agredir a pintura e o chassi da sua cadeira de rodas;

O uso de máquina de jato d'água de alta pressão poderá danificar a sua cadeira de rodas, principalmente no acabamento de tinta;

Dê preferência, utilize produtos à base de água e esponjas macias sempre que for realizar a limpeza em sua cadeira de rodas;

Estofado:

Para a limpeza dos estofados, siga as instruções abaixo:

Retire-os da cadeira de rodas e lave-os separadamente do chassi;

Não utilize produtos químicos agressivos;

Cuidado para não rasgar e furar os estofados quando for efetuar a limpeza;

Podem ser lavados em máquina de lavar roupa;

Após lavar os estofados, seque-os imediatamente com um pano macio ou em máquina de secar roupa;

O estofado do assento pode ser removido independentemente do estofado do encosto e vice-versa.

Não utilize produtos químicos agressivos, corrosivos e solventes;

Caso sua cadeira de rodas possua o resguardo lateral, limpe-o periodicamente com pano úmido em água.

7. MANUTENÇÃO

**ASSISTENCIA TÉCNICA**

As manutenções devem ser realizadas pelas assistências técnicas autorizadas da VEMEX .

A VEMEX® adverte que toda manutenção no produto deverá ser realizada pela assistência técnica autorizada ou diretamente pelo próprio fabricante. Se você estiver com alguma dúvida entre em contato com a assistência técnica VEMEX® através do endereço, telefone e e-mail disponíveis neste manual.

Caso seja constatada a manutenção de sua cadeira de rodas por representantes não autorizados, a garantia do seu produto será cancelada

**ATENÇÃO**

A empresa não se responsabilizará por eventuais defeitos em seu produto decorrente de mau uso do proprietário.

VERIFIQUE	ANTES DO PRIMEIRO USO	MENSALMENTE	ANUALMENTE
Calibragem dos pneus	X	X	
Ajustes das travas e porcas	X	X	
Funcionamento do quick release	X	X	
Acionamento da trava de estacionamento	X	X	
Lubrificação dos encaixes		X	
Encaixe do suporte das rodas traseiras		X	
Danos nos estofados		X	
Sujeiras nos rolamentos das rodas e dos acessórios		X	
Inspeção dos raios e aros das rodas		X	
Desgastes das peças		X	X
Danos nos pneus		X	X
Danos e regulagens dos acessórios/equipamentos		X	X
Verificação do sistema de rebatimento do encosto			X
Desgaste nos estofados			X

7.1 DIAGNÓSTICOS GERAIS

SINTOMA	VERIFICAR
Ruído de chassi	Porcas ou travas frouxas; União danificadas; Partes rígidas estão em contato.
Pneus não calibram	Pode haver furos ou rasgos na câmara de ar (procure fazer a manutenção).
Freios de estacionamento não acionam	Os freios podem estar gastos; Freio de estacionamento com defeito; Pneus gastos, ou seja, sem área útil de contato.
Cadeira de rodas não se movimenta	Se os freios de estacionamento estiverem acionados; Calibragem dos pneus errada; Danos nos pneus.
Cadeira de rodas desalinhada para um dos lados quando estiver sobre uma superfície plana	Garfo empenado; Aro das rodas torto; Calibragem dos pneus.
Encosto não fica na posição desejada	Trava ou encaixe do suporte danificado.

8.1 DIMENSÕES DA CADEIRA DE RODAS VEMEX®

Especificações gerais da cadeira de rodas VEMEX®	
Comprimento do assento (em mm)	400-420
Altura do encosto (em mm)	250 a 400
Largura do assento (em mm)	380-400-420
Largura do encosto (em mm)	380-400-420
Rodas dianteiras	5"
Rodas traseiras	24"
Capacidade máxima de carga (em kg)	100
Largura inferior dos apoios de pés (em cm)	210
Camber (ângulo de cambagem)	(1° ou 3° ou 5°)
Torque dos parafusos M6	7 Nm
Torque dos parafusos M8	20 Nm

LARGURA TOTAL (em cm)			
Largura do assento	Camber (Ângulo de cambagem)		
	1°	3°	5°
38	55	56,5	58
40	57	58,5	60
42	59	60,5	62

NORMAS DE GARANTIA

1- PROPRIETÁRIO

Este termo de garantia é válido, desde que acompanhado da cópia da Nota Fiscal de compra do produto, com identificação do proprietário e data de comercialização.

2- GARANTIA

A garantia deste produto contra defeitos de fabricação é de 01(UM) ano, desde que o produto esteja dentro das condições estipuladas nos "TERMOS DE GARANTIA". O cliente poderá solicitar gratuitamente a substituição de qualquer peça que venha apresentar algum defeito de fabricação e que seja comprovado pela assistência técnica ou engenharia da VEMEX®.

TERMOS DE GARANTIA

A cobertura em garantia compreende toda a cadeira de rodas, desde que esta seja utilizada em condições normais de operação e de montagem, como descrito no manual.

A cobertura não inclui problemas oriundos de instalações inadequadas, uso fora dos limites de operação descritos no manual, uso para atividades desportistas, quedas de acidentes, impactos frontais e/ou laterais, danos ao acabamento superficial, danos provocados por agentes da natureza (chuva, salinidade, umidade, entre outros), uso de produtos químicos corrosivos e/ou ácidos, sinais de violações externos e/ou internos, ajuste interno ou conserto por pessoa não capacitada, roubo e/ou furto, adulterações ou rasuras no Certificado de Garantia e/ou na Nota Fiscal, se o número de Série/Modelo for removido, danificado ou adulterado etc.

Para utilizar os serviços em garantia é imprescindível a apresentação da Nota Fiscal de compra e identificação do proprietário.

O envio do produto no período de garantia terá despesas por conta do cliente/loja, e o retorno ficará por conta da VEMEX®, conforme consta no site da empresa. Esta garantia é válida apenas em território nacional (Brasil).

A PSS INDÚSTRIA E COMÉRCIO LTDA. obriga-se a prestar os serviços acima referidos tanto os gratuitos como os remunerados, somente nas localidades onde mantiver assistências técnicas autorizadas, para atender este produto.

A VEMEX® reserva-se no direito de incluir ou excluir a venda de qualquer acessório/equipamento, sendo respeitada a manutenção prevista no termo e no período vigente de garantia.

CADEIRA DE RODAS FALCO | CERTIFICADO DE GARANTIA

NOME DO PROPRIETÁRIO

DATA DA AQUISIÇÃO

NÚMERO DE SÉRIE



Tecnologia orgulhosamente 100% brasileira

PSS Indústria e Comércio Ltda.
Rua Gregório Gurevich, 31 - CEP: 12223-140
Jardim Diamante - São José dos Campos - SP
(12) 3912-8350 | (12) 3902-8301 | atendimento@vemex.com.br