

CM – 50 | CHAVE DE FLUXO

Conexões de Rosca DN 1/2", 3/4", 1", 1.1/4", 1.1/2" e 2"

Manual de Instruções

Leia este manual atentamente antes de iniciar a operação do seu aparelho. Guarde-o para futuras consultas. Anote o modelo e número de série do medidor, que aparecem na plaqueta do mesmo. Informe estes dados à assistência técnica, quando necessário.

TECNOFLUID

ÍNDICE

| | |
|--|-----------|
| 1. INTRODUÇÃO | 3 |
| 2. COMPONENTES | 4 |
| 3. DIMENSÕES | 5 |
| 4. INSTALAÇÃO | 6 |
| 5. CALIBRAÇÃO | 7 |
| <i>Ajuste do Ponto de Alarme (Set-point)</i> | <i>7</i> |
| 6. LIGAÇÃO ELÉTRICA | 9 |
| 7. CARACTERÍSTICAS TÉCNICAS | 10 |

INTRODUÇÃO

As chaves de Fluxo CM - 50 da TECNOFLUID são instrumentos eletromecânicos, destinados à indicação de vazão instantânea e sinalização remota de baixa e / ou alta vazão.

Graças à sua concepção simples e robusta e ao rígido controle de qualidade imposto na fabricação, suportam as mais severas condições de trabalho, sendo a solução mais econômica e segura para detecção e indicação de vazão em circuitos hidráulicos de lubrificação e refrigeração e em inúmeros outros processos industriais.



Fig 1.1

COMPONENTES

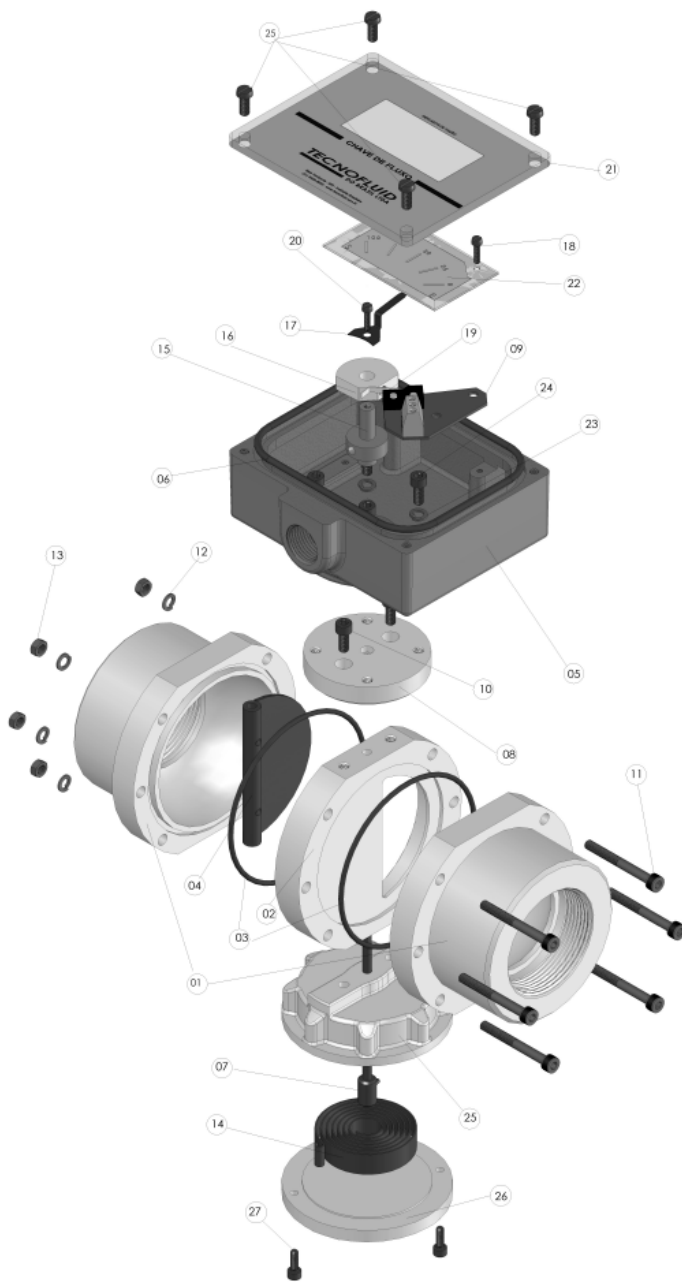
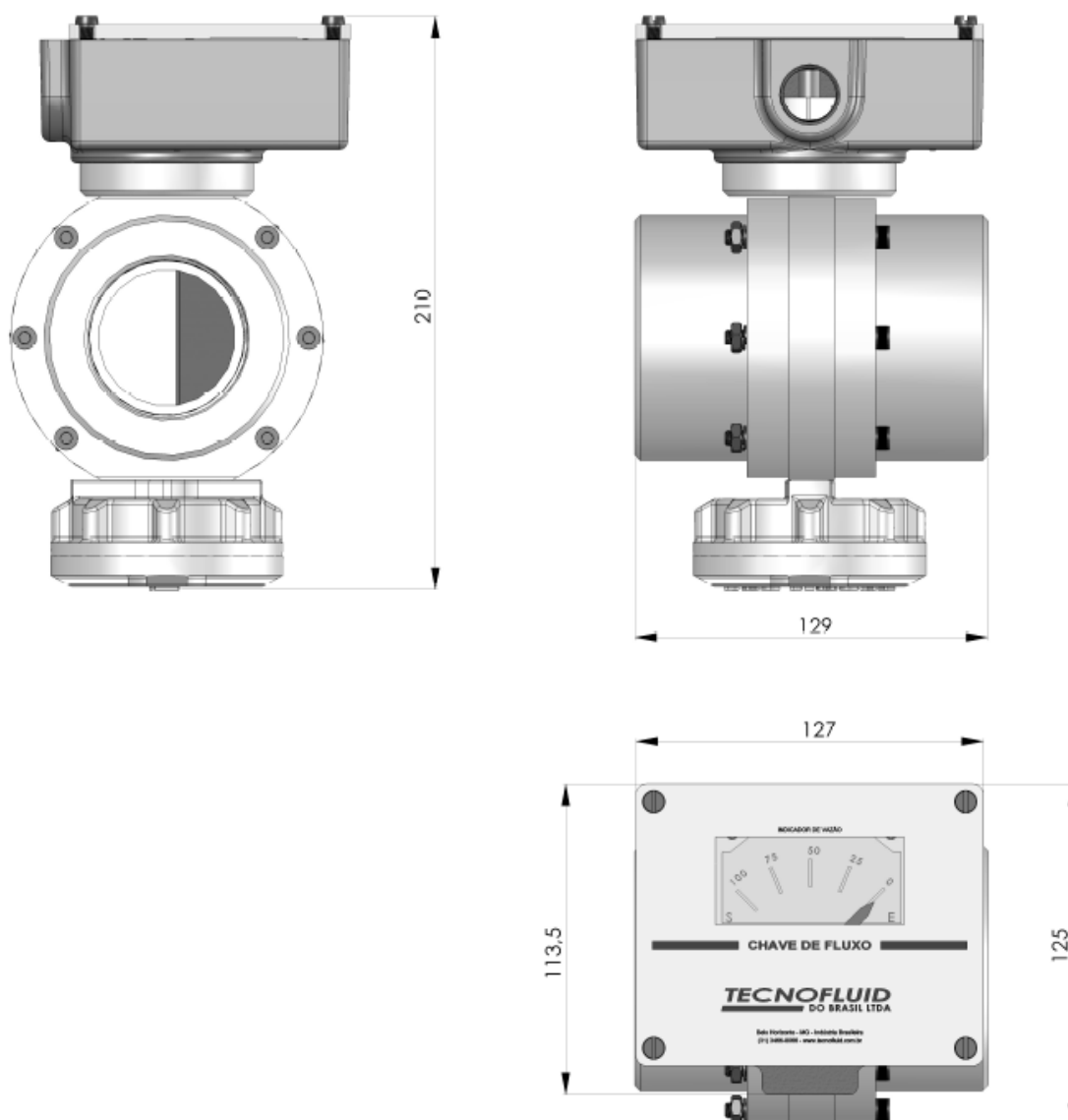


Fig 2.1

1. Corpo (Conexão ao Processo)
2. Placa Central
3. O-ring do Corpo
4. Palheta
5. Caixa
6. O-ring da Caixa
7. Eixo
8. Suporte da Caixa
9. Cartão Eletrônico
10. Parafusos de Fixação do Suporte
11. Parafusos de Fixação do Corpo
12. Arruela de Pressão
13. Porcas de Fixação do Corpo
14. Mola
15. Suporte de Ponteiro
16. Cames
17. Ponteiro
18. Parafuso de Fixação da Escala
19. Parafuso de Regulagem do Cames
(não mostrado na Figura)
20. Parafuso de Fixação do Ponteiro
21. Tampa
22. Escala
23. Arruela de Pressão
24. Parafusos de Fixação da Tampa

DIMENSÕES



Conexão Elétrica:

Rosca DN 1/2" ou 3/4" – Padrão NPT

Conexão ao Processo:

Rosca DN 1/2", 3/4", 1", 1.1/4", 1.1/2" ou 2" – Padrão BSP

(opcional Padrão NPT)

INSTALAÇÃO

- A tubulação deverá ser devidamente alinhada, auto-sustentada e com o correto espaçamento para montagem da chave de fluxo, de forma a se evitar esforços mecânicos no instrumento.
 - As conexões da tubulação deverão ser compatíveis com as da chave de fluxo. Vide ficha de dados afixada no instrumento.
 - Observar o sentido de fluxo da chave de fluxo, gravado com “E” (entrada) e “S” (saída) nas extremidades do corpo e na escala.
 - O ponto da tubulação para instalação da chave de fluxo deverá ser de fácil acesso e visualização, isento de choques mecânicos e vibrações. O instrumento nunca deverá ser usado como apoio para pés e/ou mãos.
 - Utilizar sempre chave de boca ou regulável. Nunca exerça qualquer esforço sobre a caixa do mostrador ou câmara de ajuste da mola.
 - É aconselhável a instalação de válvula de retenção a jusante da chave de fluxo, com o objetivo de evitar que o peso da coluna de água e possíveis golpes de aríete danifiquem o instrumento.
 - Na ocorrência de sólidos em suspensão no líquido do processo, aconselhamos a instalação de filtro à montante da chave de fluxo com malha de 1,0.
 - Ao fazer a montagem na tubulação, observe para que partes de arruelas de vedação ou outro vedante, não penetre no interior da chave de fluxo, obstruindo o livre movimento da palheta.
-

CALIBRAÇÃO

A Chave de Fluxo CM - 50 da Tecnofluid já é entregue com a calibração e o ajuste de set-point de acordo com a especificação do cliente. Contudo A Chave de Fluxo é possibilita um ajuste de set-point para sua maior conveniência.

Ajuste do Ponto de Alarme (Set-point)

1. Interrompa totalmente o fluxo de líquido na chave de fluxo;
2. Retire os parafusos de fixação da tampa da caixa do mostrador
3. Retire a tampa e o visor transparente, para ter acesso ao interior da caixa;

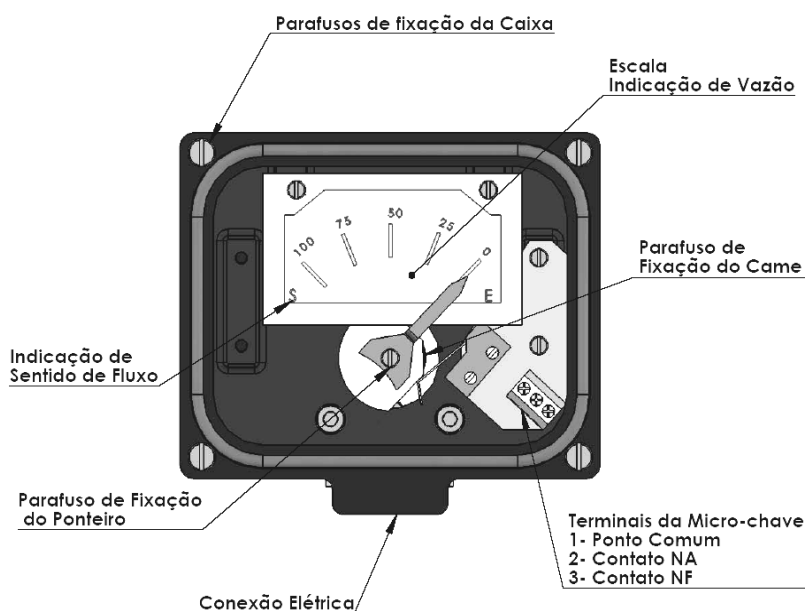




Fig 5.1

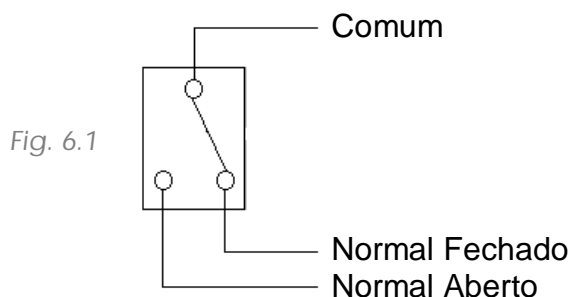
4. Verifique o correto posicionamento do ponteiro sobre a marcação do início da escala (ponto "ZERO"). Caso o posicionamento não esteja correto, solte o parafuso de fixação do ponteiro e faça o ajuste;
5. Conecte um multíteste ajustado para detecção de continuidade aos terminais da microchave - vide figura 6.1;
6. Solte o parafuso de fixação do came de acionamento da microchave utilizando chave tipo "allen" de 2,5 mm (fornecida com o instrumento, dentro da caixa elétrica);

- 
7. Varie o fluxo de líquido - utilizando válvula instalada a montante ou a jusante da chave de fluxo - observando até que o ponteiro indique a vazão desejada para alarme.
 8. Gire o came até que este atue a microchave, verificando pelo multitestes . Aperte o parafuso de fixação do came.
 9. Varie novamente a vazão e verifique se a microchave está sendo atuada na vazão desejada. Caso o ajuste não esteja preciso, repita a operação
 10. Quando solicitado, o ajuste do set-point é realizado em nossa fábrica utilizando um medidor padrão de alta precisão, o que torna o ajuste mais preciso que o realizado no campo. Verifique na ficha de dados que acompanha o instrumento se o mesmo já está com set-point ajustado.
 11. O ajuste da vazão de alarme pode ser realizado também com o medidor fora da tubulação, utilizando um bastão - introduzido na conexão de entrada - para mover a palheta interna, até que o ponteiro atinja a indicação da vazão desejada. Realiza-se então o ajuste do set-point .
-
- 

- Retire os parafusos de fixação da tampa da caixa - figura 2.1;
- Retire a tampa e o visor transparente, para ter acesso ao interior da caixa;
- Enrosque o condutele / eletroduto / prensa cabo na parte inferior da caixa do mostrador, utilizando conexão compatível com a especificada na ficha de dados. Especial cuidado deve ser tomado nesta etapa de montagem, a fim de garantir a classe de vedação IP 65 da caixa;
- Conecte os cabos elétricos nos terminais da microchave, conforme sua necessidade de processo;

A figura 6.1, mostra o diagrama elétrico do instrumento:

Montagem Standard com microchave:



Atenção:

Durante a montagem, cuidado para que os cabos elétricos não interfiram no livre movimento da microchave, do came e do ponteiro.

CARACTERÍSTICAS TÉCNICAS

Modelo / Tipo:

Chave de Fluxo modelo CM – 50 da Tecnofluid

Materiais:

Caixa Alumínio

Mola AISI 302 Encroado

Mecanismos AISI 304 / Alumínio/ SAE 1020

Corpo Ferro Fundido / SAE 1020 / Bronze / AISI 304 / Polipropileno

Demais partes AISI 304

Peso:

Peso total aproximado 4,5kg

Contato Elétrico:

Quantidade 01 ou 02

Tipo Microchave SPDT

Capacidade 5A / 250 Vac (Para carga resistiva)
3A / 250 Vac (Para carga indutiva)

Condições de Operação:

Temperatura máxima 93°C.

Pressão máxima de trabalho 20 kgf/cm².

Sobre-vazão máx. admissível 5x a vazão máxima

Perda de carga máxima 2,5 mca

Faixa de Medição 0 a 330 lpm

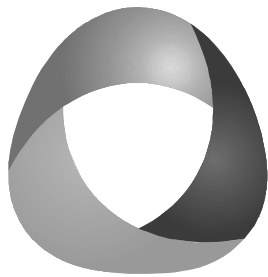
Indicação:

Precisão 4% (FE) - standard

Repetibilidade 1%

Notas:

- 1- Exceto modelo EHT (especial para alta temperatura)
- 2- Exceto modelo EHP (especial para alta pressão)
- 3- Opcional : Sensor indutivo
- 4- Opcional : Microchave SPDT 15 A / 220 Vac



TECNOFLUID

TECNOLOGIA EM INSTRUMENTOS INDUSTRIAIS

End: Rua Professor Lydio Machado Bandeira de Melo, 67 – Honório Bicalho –
Nova Lima – MG - CEP: 34000-000
Telefax: 31 3465 5900

E-mail: vendas@tecnofluid.com.br
Web Site: www.tecnofluid.com.br

Versão: 2008

Impressão: 3 de abril de 2014

Tecnofluid do Brasil LTDA ©