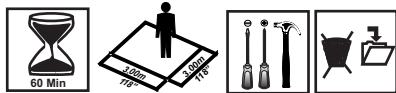
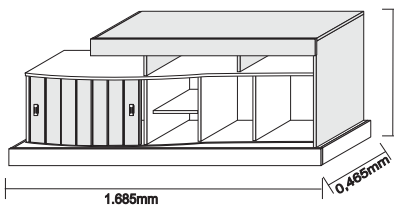


vamol



Rack Sion (C/Rodizio)

REF.:01003722 Imbuia/Preto - Imbuia/Preto
 REF.:01003732 Carvalho/Preto - Carvalho/Preto
 REF.:01003733 Zebano/Branco - Zebano/Branco
 REF.:01003736 Dorale/Preto - Dorale/Preto
 REF.:01003737 Vulcano/Preto - Vulcano/Preto
 REF.:01003793 Walnut/Preto - Walnut/Preto

Caro Montador:
 Para uma melhor montagem de nosso produto, siga as seguintes instruções:
 * O Móvel deve ser montado deitado com a frente para cima.
 * Separe as peças e acessórios.
 * Encaixe as cavilhas.
 * Parafuse os pinos de Girofix.
 Após o encaixe das peças e fixação dos parafusos, o móvel deve ser levantado:
 * Os fundos deverão ser pregados observando o esquadro do Móvel.
 Deixe as portas e prateleiras removíveis para serem encaixadas e reguladas por último.

Dear Editor:
 For a better assembly of our product, follow these instructions:
 * The Mobile should be mounted lying face-up.
 * Separate the parts and accessories.
 * Insert the bolts.
 * Screw pins Girofix.
 After seating of the parts and fixing screws, the furniture should be lifted:
 * The fund should be nailed to the square of the observing Mobile.
 Leave the doors and removable shelves to be fitted and adjusted last

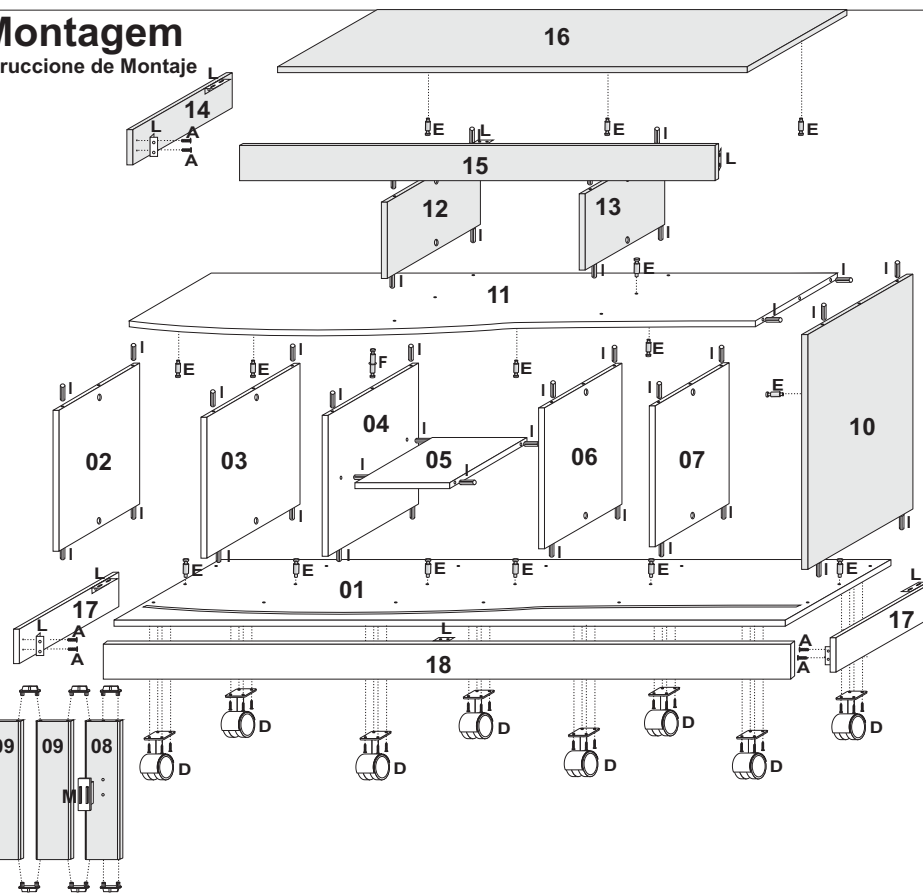
Sr. Director:
 Para un conjunto mejor de nuestro producto, siga estas instrucciones:
 * El móvil debe ser montado acostado boca arriba.
 * Separe las partes y accesorios.
 * Introducir los tornillos.
 * El cable Girofix pins.

Después de asientos de las piezas y tornillos de fijación, los muebles deben ser levantadas:
 * El fondo debe ser clavado en la plaza de los móviles de observación.
 Deje las puertas y estantes extraíbles para montar y ajustar los últimos

Esquema de Montagem

Assembly Instructions / Instruccione de Montaje

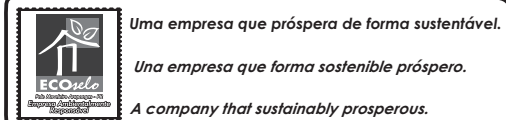
Exemplo
 Cód do peça:
010037 + 01
 Cód do produto.
 Esquema Atualizado
 11/03/2013
 Revisão Nº
 01



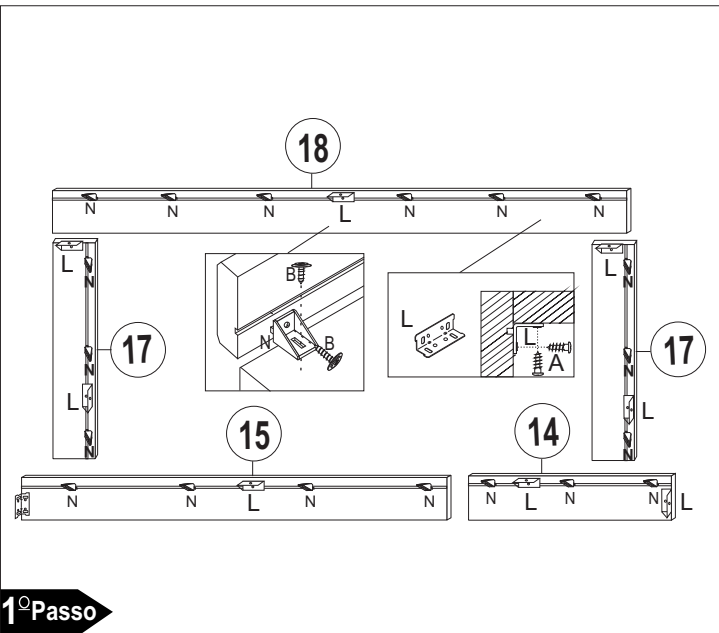
A 500246 38un. Parafuso 3,5x12 (Flangeado) Tornillo/Screw	B 500247 36un. Parafuso 3,5x12 (Panela) Tornillo/Screw	C 500242 01un. Logomarca Logo	D 500560 08un. Rodizio Rodizio	E 500256 15un. Pino do Girofix Tornillo del Girofix Girofix Pin
F 500257 01un. Pino do Girofix H. Duplo Tornillo del Girofix Girofix Pin	G 500250 04un. Parafuso 3,5x25 (Panela) Tornillo/Screw	H 500263 02un. Tilho 1,563m canil plástico plastic rail	I 500233 38un. Cavilha madeira 8x30 Tarugo de madeira Wood Dowel	J 500273 16un. Tampa do Girofix Cubierta Girofix Cover Girofix
K 500258 28un. Prego 10 x 10 Clavo Nail	L 500231 09un. Cantoneira de Metal 4 furos Soporte metálico Metal bracket	M 500342 02un. Puxador Manejar Handle	N 500228 19un. Cantoneira Angular Gran Angle Wide Angle	O 500238 18un. Deslizador Slipper
P 500232 17un. Castanha do Girofix Girofix	Q 500252 32un. Parafuso 4,0x14 (Panela) Tornillo/Screw			

Ferragens Tamanho Real

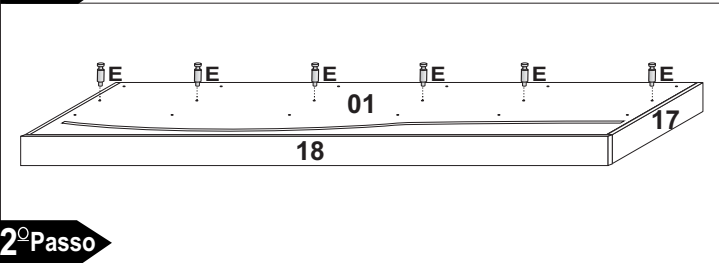
Tamaño Real / Real Size



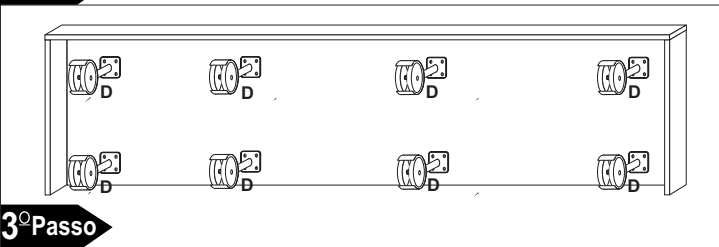
Cód	Descrição	Descripción	Description	Qtde	Mat. Prima	Medida
01	BASE	BASE	BASE	1	MDP 15MM	1,655X0,450
02	LATERAL ESQUERDA A1	LATERAL IZQUIERDA A1	LEFT SIDE A1	1	MDP 15MM	0,360X0,355
03	DIVISÃO ESQUERDA B2	DIVISION IZQUIERDA B2	DIVISION LEFT B2	1	MDP 15MM	0,360X0,398
04	LATERAL ESQ COLMEIA C3	LATERAL IZQUIERDA COLMEIA C3	LEFT SIDE BEEHIVE C3	1	MDP 15MM	0,360X0,407
05	PRATELEIRA DA COLMEIA	ESTANTE DA COLMEIA	SHELF BEEHIVE	1	MDP 15MM	0,242X0,372
06	LATERAL DIR DA COLMEIA D4	LATERAL DIR DA COLMEIA D4	RIGHT SIDE BEEHIVE D4	1	MDP 15MM	0,360X0,375
07	DIVISÃO DIREITA E5	LATERAL DERECHA E5	LEFT SIDE DIVISION E5	1	MDP 15MM	0,360X0,328
08	MOLDURA GUIA DA PORTA	MARCO GUIA DA PUERTA	FRAME DOOR GUIDE	2	MDF 15MM	0,352X0,096
09	MOLDURA DA PORTA	MARCO DE LA PUERTA	FRAME DOOR	5	MDF 15MM	0,352X0,096
10	LATERAL DIREITA F6	LATERAL DERECHA F6	RIGHT SIDE F6	1	MDP 15MM	0,571X0,439
11	TAMPO INFERIOR B2	TAMPO INFERIOR B2	TAMPO BOTTON B2	1	MDF 15MM	1,600X0,450
12	LATERAL ESQ DO VIDEO	LATERAL ESQ DO VIDEO	LEFT SIDE VIDEO	1	MDP 15MM	0,195X0,407
13	DIVISÃO VIDEO	DIVISION VIDEO	DIVISION VIDEO	1	MDP 15MM	0,195X0,328
14	MOLDURA LATERAL DO TAMPO	MARCO LATERAL DO TAMPO	FRAME SIDE TAMPO	1	MDF 15MM	0,440X0,090
15	MOLDURA DO TAMPO	MARCO DO TAMPO	FRAME TAMPO	1	MDF 15MM	1,216X0,090
16	TAMPO DA TV	TAMPO DA TV	TAMPO TV	1	MDP 15MM	1,200X0,440
17	MOLDURA LATERAL DA BASE	MARCO LATERAL DA BASE	FRAME SIDE BASE	1	MDF 15MM	0,450X0,090
18	MOLDURA DA BASE	MARCO DA BASE	FRAME BASE	1	MDF 15MM	1,685X0,090
19	FUNDO TRASEIRO	FONDO TRASEIRO	UPPER REAR	1	MDF 03MM	1,602X0,384



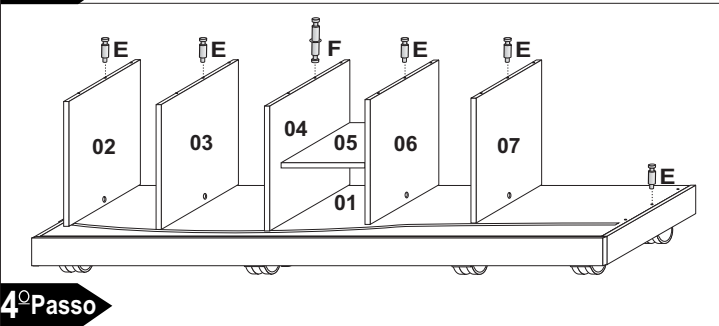
1º Passo



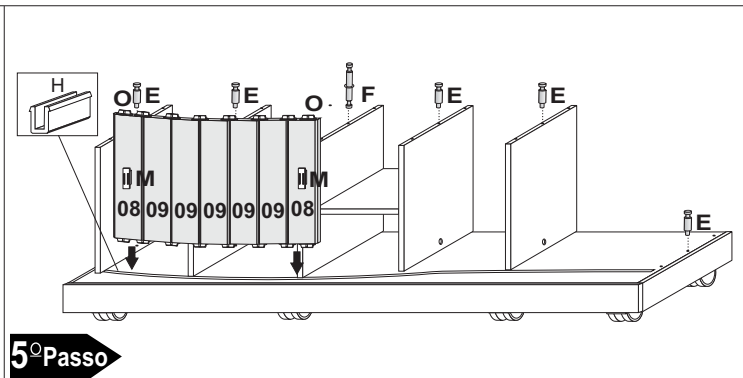
2º Passo



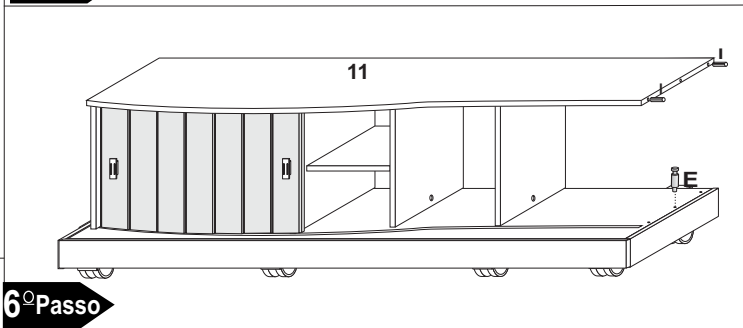
3º Passo



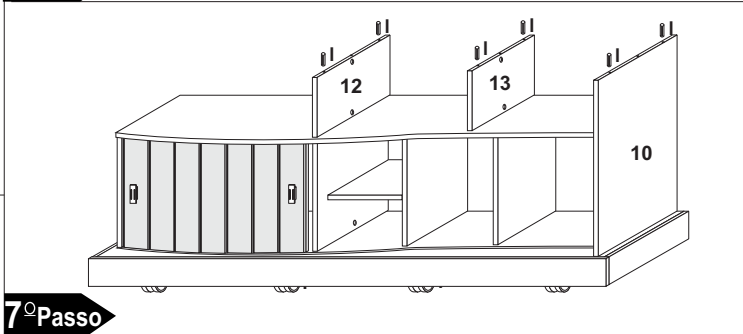
4º Passo



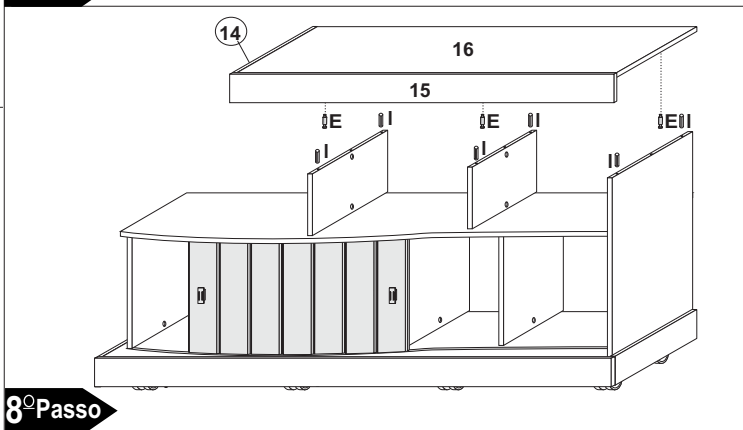
5º Passo



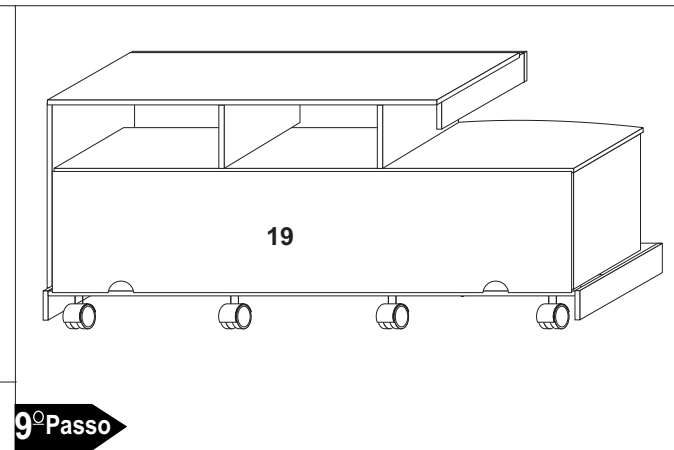
6º Passo



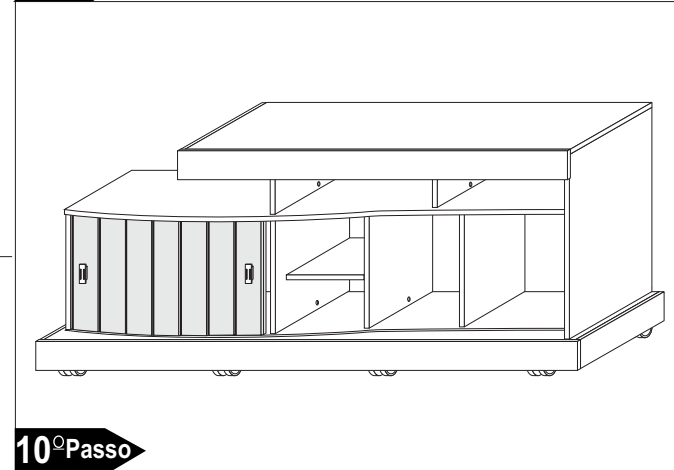
7º Passo



8º Passo



9º Passo



10º Passo

Peso máximo por espaço;

Peso máximo para el espacio;
Maximum weight for space;

