

Manual de Instruções:

A **KMW** Indústria eletrônica LTDA agradece a sua preferência em adquirir os nossos produtos, produzidos com tecnologia de ponta, totalmente nacional com alta qualidade e garantia.

Informações e auxílio técnico:

Para informações a respeito de nossos produtos entre em contato com a nossa equipe técnica.

Fone: (0xx49) 3324-6175

www.kmw.com.br

Email: kmw@kmw.com.br

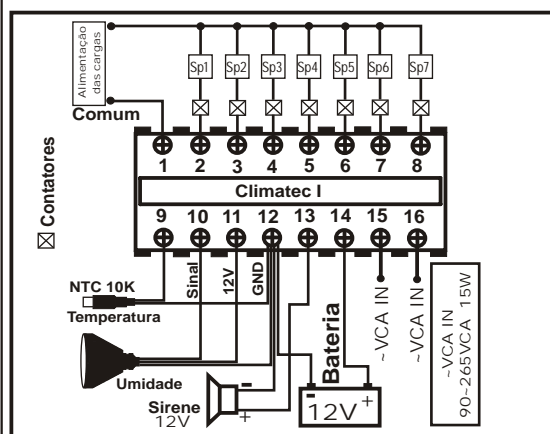
Produzido por **KMW** Ind. Eletrônica.

Chapecó SC IND.BRAS.



Esquema de ligação do CLIMATEC I

*Instale o CLIMATEC I como Indicado abaixo:



Observe que a sonda de umidade é opcional, não sendo necessário a sua instalação.



* Controlador de temperatura e umidade com alarme CLIMATEC I é um equipamento de alto desempenho destinado à monitoração e controle de ambientes, sendo indicado para Aviários, Chiqueirões, Granjas de Matrizes e qualquer outro ambiente que necessite de um rígido controle de ambiência.

Função de mínima e máxima temperatura e umidade:

- 1- Pressione **(S)** por 3 segundos até aparecer *RTL* no display, libere a tecla e a temperatura mínima registrada irá aparecer no display.
- 2- Para continuar basta pressionar **(S)** e liberar (toque rápido). Para deletar (apagar) pressione **(S)** por 3 segundos até aparecer *DEL* libere a tecla para continuar.
- 3- *RTH* registro de máxima temperatura repita o passo 2 para sair ou deletar.
- 4- *RUL* registro de mínima umidade relativa do ar (RH) repita o passo 2 para sair ou deletar.
- 5- *RUH* registro de máxima umidade relativa do ar (RH) repita o passo 2 para sair ou deletar.

Nota importante!
Obs: Nunca deixar a Bateria descarregar totalmente para não danificá-la.

Ligando e desligando o Alarme: em modo normal, basta pressionar a tecla **(+)** para ligar o alarme. Para desligar basta pressionar a tecla **(-)**. A indicação do status de alarme é feito pelo LED ALARME no painel do instrumento.

Configurações e programação:

* Pressione a tecla **(S)** no painel (toque rápido), imediatamente começará a piscar o menu *SP1* no display, pressione a tecla **(-)** ou **(+)** para rolar o menu entre *SP1* e *SP7*. Pressione **(S)** para entrar e sair do menu correspondente.

* **Observe que os setpoints disponíveis *T0N*; *U0N*; *U0F*; *TPL* e *TPD* são chamados de acordo com a função configurada no modo de saída (modo de operação da saída *F01*; *F05*; *F09*; *F13*; *F17*; *F21*; *F25*) Conforme o menu técnico.**

Menu principal		<i>T0N</i>	<i>U0N</i>	<i>U0F</i>	<i>TPL</i>	<i>TPD</i>
<i>SP1</i>	Saída 01	Temperatura Liga	Umidade Liga	Umidade Desliga	Tempo Ligado	Tempo Desligado
<i>SP2</i>	Saída 02	Temperatura Liga	Umidade Liga	Umidade Desliga	Tempo Ligado	Tempo Desligado
<i>SP3</i>	Saída 03	Temperatura Liga	Umidade Liga	Umidade Desliga	Tempo Ligado	Tempo Desligado
<i>SP4</i>	Saída 04	Temperatura Liga	Umidade Liga	Umidade Desliga	Tempo Ligado	Tempo Desligado
<i>SP5</i>	Saída 05	Temperatura Liga	Umidade Liga	Umidade Desliga	Tempo Ligado	Tempo Desligado
<i>SP6</i>	Saída 06	Temperatura Liga	Umidade Liga	Umidade Desliga	Tempo Ligado	Tempo Desligado
<i>SP7</i>	Saída 07	Temperatura Liga	Umidade Liga	Umidade Desliga	Tempo Ligado	Tempo Desligado
ALA	Alarme	<i>TDL</i> Temperatura de disparo baixa.				
		<i>TDH</i> Temperatura de disparo alta.				
		<i>UDL</i> Umidade de disparo baixa.				
		<i>UDH</i> Umidade de disparo alta.				
<i>SR1</i>	Sair	Pressione (S) para sair e retornar ao modo normal				






Garantia:

A **KMW** Indústria e comércio de equipamentos eletrônicos LTDA. Garante a este produto um prazo de um (01) ano de garantia contra defeitos de fabricação, estão excluídos dos termos de garantia as seguintes situações: Mau uso do equipamento; Problemas de instalação; Danos por esforços mecânicos; Acondicionamento inadequado; Curto circuitos; Descargas elétricas (raios); Deramamento de líquidos em seu interior. Entre outros que possam ocorrer devido a causas externas de natureza destrutiva.

Empresa: _____ DATA ____ / ____ / ____.

Cliente: _____ Nº da nota fiscal: _____.

Configurações do menu técnico:

*Pressione as teclas   ao mesmo tempo até aparecer a mensagem *SET* no display, libere as mesmas para entrar nos menus, pressione  ou  para rolar o menu e  para entrar e sair dos mesmos.

Descrição		Valor Fábrica	Escala
<i>COO</i>	Código de acesso para manipular os dados	<i>23</i>	<i>01 a 240</i>
<i>F01</i>	Set modo de operação da saída <i>SP1</i>	<i>01</i>	<i>00 a 06</i>
<i>F02</i>	Set diferencial de temperatura <i>SP1</i>	<i>2.0</i>	<i>0.2 a 20.0</i>
<i>F03</i>	Set diferencial de umidade <i>SP1</i>	<i>5.0</i>	<i>0.2 a 20.0</i>
<i>F04</i>	Set base de tempo do temporizador <i>SP1</i>	<i>02</i>	<i>00 a 03</i>
<i>F05</i>	Set modo de operação da saída <i>SP2</i>	<i>02</i>	<i>00 a 06</i>
<i>F06</i>	Set diferencial de temperatura <i>SP2</i>	<i>2.0</i>	<i>0.2 a 20.0</i>
<i>F07</i>	Set diferencial de umidade <i>SP2</i>	<i>5.0</i>	<i>0.2 a 20.0</i>
<i>F08</i>	Set base de tempo do temporizador <i>SP2</i>	<i>03</i>	<i>00 a 03</i>
<i>F09</i>	Set modo de operação da saída <i>SP3</i>	<i>02</i>	<i>00 a 06</i>
<i>F10</i>	Set diferencial de temperatura <i>SP3</i>	<i>2.0</i>	<i>0.2 a 20.0</i>
<i>F11</i>	Set diferencial de umidade <i>SP3</i>	<i>5.0</i>	<i>0.2 a 20.0</i>
<i>F12</i>	Set base de tempo do temporizador <i>SP3</i>	<i>03</i>	<i>00 a 03</i>
<i>F13</i>	Set modo de operação da saída <i>SP4</i>	<i>02</i>	<i>00 a 06</i>
<i>F14</i>	Set diferencial de temperatura <i>SP4</i>	<i>2.0</i>	<i>0.2 a 20.0</i>
<i>F15</i>	Set diferencial de umidade <i>SP4</i>	<i>5.0</i>	<i>0.2 a 20.0</i>
<i>F16</i>	Set base de tempo do temporizador <i>SP4</i>	<i>03</i>	<i>00 a 03</i>
<i>F17</i>	Set modo de operação da saída <i>SP5</i>	<i>02</i>	<i>00 a 06</i>
<i>F18</i>	Set diferencial de temperatura <i>SP5</i>	<i>2.0</i>	<i>0.2 a 20.0</i>
<i>F19</i>	Set diferencial de umidade <i>SP5</i>	<i>5.0</i>	<i>0.2 a 20.0</i>
<i>F20</i>	Set base de tempo do temporizador <i>SP5</i>	<i>03</i>	<i>00 a 03</i>
<i>F21</i>	Set modo de operação da saída <i>SP6</i>	<i>03</i>	<i>00 a 06</i>
<i>F22</i>	Set diferencial de temperatura <i>SP6</i>	<i>2.0</i>	<i>0.2 a 20.0</i>
<i>F23</i>	Set diferencial de umidade <i>SP6</i>	<i>5.0</i>	<i>0.2 a 20.0</i>
<i>F24</i>	Set base de tempo do temporizador <i>SP6</i>	<i>02</i>	<i>00 a 03</i>
<i>F25</i>	Set modo de operação da saída <i>SP7</i>	<i>05</i>	<i>00 a 06</i>
<i>F26</i>	Set diferencial de temperatura <i>SP7</i>	<i>2.0</i>	<i>0.2 a 20.0</i>
<i>F27</i>	Set diferencial de umidade <i>SP7</i>	<i>5.0</i>	<i>0.2 a 20.0</i>
<i>F28</i>	Set base de tempo do temporizador <i>SP7</i>	<i>03</i>	<i>00 a 06</i>
<i>F29</i>	Set mínima temperatura de Ajuste setpoints	<i>-9.9</i>	<i>-9.9 a F30</i>
<i>F30</i>	Set máxima temperatura de ajuste setpoints	<i>79.9</i>	<i>F29 a 79.9</i>
<i>F31</i>	Set temperatura mínima de operação	<i>10.0</i>	<i>-9.9 a 79.9</i>
<i>F32</i>	Set temperatura máxima de operação	<i>40.0</i>	<i>-9.9 a 79.9</i>
<i>F33</i>	Set tempo ligado em segundos do alarme	<i>10</i>	<i>01 a 240</i>
<i>F34</i>	Set tempo desligado em segundos do alarme	<i>60</i>	<i>01 a 240</i>
<i>F35</i>	Set número de disparos do alarme (Nº ciclos)	<i>10</i>	<i>01 a 240</i>
<i>CTP</i>	Set Calibração do sensor de temperatura	<i>0.0</i>	<i>-5.0 a 5.0</i>
<i>CUO</i>	Set Calibração do sensor de umidade	<i>0.0</i>	<i>-3.5 a 3.5</i>
<i>SRL</i>	Sai do menu e retorna ao modo normal	Pressione  para sair	

Modo de operação da saída, (funções F01 ; F05 ; F09 ; F13 ; F17 ; F21 ; F25)

* Procurando atender as necessidades de automação momentâneas e futuras a nova linha de produtos Climatec oferece a praticidade de escolha da função a ser executada por cada uma das saídas de controle, sendo que no Climatec I estão disponíveis sete saídas capazes de operarem em sete modos de controle diferentes.

* Graças aos modos de operação disponíveis agora é possível à adaptação do seu painel de controle conforme as configurações da instalação, estão disponíveis os seguintes recursos:

Modo de operação	Operação de controle realizada pela saída correspondente
00	Aquecimento (Controle liga desliga por temperatura)
01	Aquecimento cíclico (Controle liga desliga por temperatura e tempo)
02	Ventilação (Controle liga desliga por temperatura)
03	Ventilação cíclica (Controle liga desliga por temperatura e tempo)
04	Exaustão (Ventilação mínima conjugada com a ventilação)
05	Nebulização (Controle liga desliga por temperatura, tempo e umidade)
06	Umidificação (Controle da nebulização para umidificar o ambiente)

Ao selecionar um dos modos de operação da saída, o menu correspondente é alterado. Os setpoints correspondentes a função são disponibilizados ao operador do equipamento.

***Aquecimento (00)**: Função de aquecimento, liga quando a temperatura medida for menor ou igual ao valor programado em *T0N* e desliga quando a temperatura medida for maior ou igual à *T0N* programada mais o valor do diferencial.

Exemplo: *SP1* { *T0N*= 20.0, *F02*= 2.0 a saída é ligada quando a temperatura medida for igual ou menor que 20.0 e desliga quando a temperatura medida for igual ou maior que 22.0.

***Aquecimento cíclico (01)**: Aquecimento com função de pré-aquecimento cíclico conjugada, liga quando a temperatura medida for menor ou igual ao valor programado em *T0N* e desliga quando a temperatura medida for maior ou igual a *T0N* programada mais o valor do diferencial, quando então é iniciada a função de pré-aquecimento e assim permanece até que a temperatura máxima mais o diferencial for atingida.

Exemplo: *SP1* { *T0N*= 20.0, *TPL*= 10, *TPD*= 10 }, *F02*= 2.0, *F04*= 00, *F32*= 32.0 a saída é ligada quando a temperatura medida for igual ou menor que 20.0 e desliga quando a temperatura medida for igual ou maior que 22.0, então a função de pré-aquecimento é iniciada com o tempo desligado de 10 segundos e o tempo ligado de 10 segundos, trata-se portanto de um timer cíclico. O timer é desligado quando a temperatura medida for igual ou maior que 34.0.

***Ventilação (02)**: Função de ventilação, liga quando a temperatura medida for maior ou igual ao valor programado em *T0N* e desliga quando a temperatura medida for menor ou igual a *T0N* programada menos o valor do diferencial.

Exemplo: *SP1* { *T0N*= 22.0 }, *F02*= 2.0 a saída é ligada quando a temperatura medida for igual ou maior que 22.0 e desliga quando a temperatura medida for igual ou menor que 20.0.

***Ventilação Cíclica (03)**: Função de ventilação cíclica. Liga quando a temperatura medida for maior ou igual ao valor programado em *T0N*, iniciando então o timer cíclico que começa ligando a saída e contando o tempo ligado (*TPL*), após a contagem do tempo ligado a saída é desligada iniciando a contagem do tempo desligado (*TPD*). O timer cíclico é desligado quando a temperatura medida for menor ou igual a *T0N* programada menos o valor de diferencial.

Exemplo: *SP1* { *T0N*= 22.0, *TPL*= 10, *TPD*= 12 }, *F02*= 2.0, *F04*= 00, a saída é ligada quando a temperatura medida for igual ou maior que 22.0, iniciando então o timer cíclico com o tempo ligado de 10 segundos e o tempo desligado de 12 segundos. O timer é desligado quando a temperatura medida for igual ou menor que 20.0.

***Exaustão (04)**: Função de ventilação mínima conjugada com a ventilação. Liga a ventilação mínima quando a temperatura medida for maior ou igual ao valor programado em *F31*, iniciando então o timer cíclico que começa desligando a saída e contando o tempo desligado (*TPD*), após a contagem do tempo desligado a saída é ligada iniciando a contagem do tempo ligado (*TPL*). O timer cíclico é desligado quando a temperatura medida for igual ou maior a *T0N* programada, operando daí em diante como um simples estágio de ventilação, todo o processo é desligado quando a temperatura medida for igual ou menor que *F31* menos o valor do diferencial.

Exemplo: *SP1* { *T0N*= 20.0, *TPL*= 10, *TPD*= 10 }, *F02*= 2.0, *F04*= 00, *F31*= 10.0, quando a temperatura medida for igual ou maior que 10.0 e menor que 20.0, a ventilação mínima é iniciada, operando desta forma como um timer cíclico ficando ligado durante 10 segundos e desligado durante 10 segundos. No momento em que a temperatura medida for igual ou maior que 20.0 a saída é ativada, fazendo desta forma o sistema comandado funcionar como um ventilador, que somente é desligado quando a temperatura medida for igual ou menor que 18.0, operando então novamente como ventilação mínima como foi descrito anteriormente. Todo o processo é encerrado quando a temperatura medida for igual ou menor a 8.0.

***Nebulização (05)**: Função de nebulização, liga quando a temperatura medida for igual ou maior ao valor programado em *T0N*, desde que o valor da umidade medida seja inferior a *U0F* (obs: quando a sonda de umidade não está instalada *U0F* é desconsiderado). O nebulizador é desligando quando a temperatura medida for igual ou menor que *T0N* menos o valor de diferencial. Quando a umidade *U0F* é atingida a nebulização é desativada, sendo que a mesma só é reiniciada quando a umidade medida for igual ou menor que *U0F* menos o diferencial de umidade.

Exemplo: *SP1* { *T0N*= 20.0, *U0F*= 85.0, *TPL*= 10, *TPD*= 10 }, *F02*= 2.0, *F03*= 5.0, *F04*= 03, quando a temperatura medida for igual ou maior que 20.0 a nebulização é iniciada em modo cíclico ficando ligada 10 minutos e desligada por 10 minutos. A nebulização é desligada quando a temperatura medida for igual ou menor a 18.0, ou se a umidade medida for igual ou maior que 85.0, neste último caso a nebulização só é restabelecida quando a umidade medida for igual ou menor que 80.0.

***Umidificação (06)**: Função de umidificação, liga quando duas condições forem satisfeitas, a temperatura medida for igual ou maior a *T0N* e a umidade medida for igual ou menor a *U0N*, iniciando então o timer cíclico com os tempos configurados em *TPL* e *TPD*. A umidificação é desligada quando pelo menos uma das duas condições a seguir for satisfeita: A temperatura medida for igual ou menor que *T0N* menos o valor do diferencial de temperatura, ou se a umidade medida for igual ou maior que o valor de *U0N* mais o valor do diferencial de umidade.

Exemplo: *SP1* { *T0N*= 20.0, *U0N*= 45.0, *TPL*= 10, *TPD*= 10 }, *F02*= 2.0, *F03*= 5.0, *F04*= 03, quando a umidade medida for igual ou menor que 45.0 a nebulização é iniciada em modo cíclico, mas somente se a temperatura medida for igual ou maior que 20.0, ficando ligada 10 minutos e desligada por 10 minutos. A nebulização é desligada quando a temperatura medida for igual ou menor a 18.0, ou se a umidade medida for igual ou maior que 50.0.

Base de tempo do temporizador, (funções F04 ; F08 ; F12 ; F16 ; F20 ; F24 ; F28)

Valor programado	Base para o tempo ligado <i>TPL</i>	Base para o tempo desligado <i>TPD</i>
00	Segundos	Segundos
01	Minutos	Segundos
02	Segundos	Minutos
03	Minutos	Minutos

Conforme o valor que for selecionado na função correspondente o timer usará uma dessas configurações de tempo.