

No campo ao lado do botão “Endereço **D161**” coloque o número do endereço, clique no botão e aguarde a mensagem que surgirá no campo escuro ao lado, indicando se o endereço foi adicionado com sucesso. Após a programação retire o jumper “END” da placa **D161** para que a mesma seja reconhecida pelo sistema.

3. ESPECIFICAÇÕES:

Entrada de sensores	2
Saídas de contato seco	2 X (1A)
Tensão de alimentação	9 à 25 Vdc
Corrente máxima	60 mA à 12 Vdc

CERTIFICADO DE GARANTIA

A **DECIBEL**® garante este equipamento por 12 (doze) meses a contar da emissão da Nota Fiscal. Esta garantia assegura ao adquirente a correção dos eventuais defeitos de fabricação, desde que sejam constatadas falhas em condições normais de uso do equipamento. Não estão cobertas nesta garantia: carcaças e outras partes do produto que venham apresentar danos provocados por acidente, agentes da natureza, se utilizado em desacordo com o manual de instruções, se estiver ligado a sistema de alimentação imprópria, ou ainda, apresente sinais de ter sido violado, ajustado ou consertado por pessoa não credenciada pela **DECIBEL**®.

Modelo: _____.

Nº de Série: _____.

Nº do Pedido de Compra: _____.

Nº da Nota Fiscal: _____.

Visite o nosso site: www.decibel.com.br E-mail: decibel@decibel.com.br
Rua 18 de Fevereiro, 366-Chácara Mafalda- São Paulo- SP- CEP: 03373-075.
Fone: (0xx11) 2916-6722 (tronco chave)



PLACA I/O 2 SETORES RS485

D161

MANUAL DE INSTALAÇÃO E FUNCIONAMENTO

www.decibel.com.br

D161 - Placa I/O de 2 setores RS485

Placa de monitoração com duas entradas para sensores e duas saídas de contatos secos supervisionadas via rede RS485 do sistema da placa **D162**. Possui endereçamento em EEPROM, programada através de jumper e conexões para derivações de alimentação e rede RS485.

1. INSTALAÇÃO:

LIGAÇÃO AOS TERMINAIS:

Exemplo 1 - Ligação de sensores

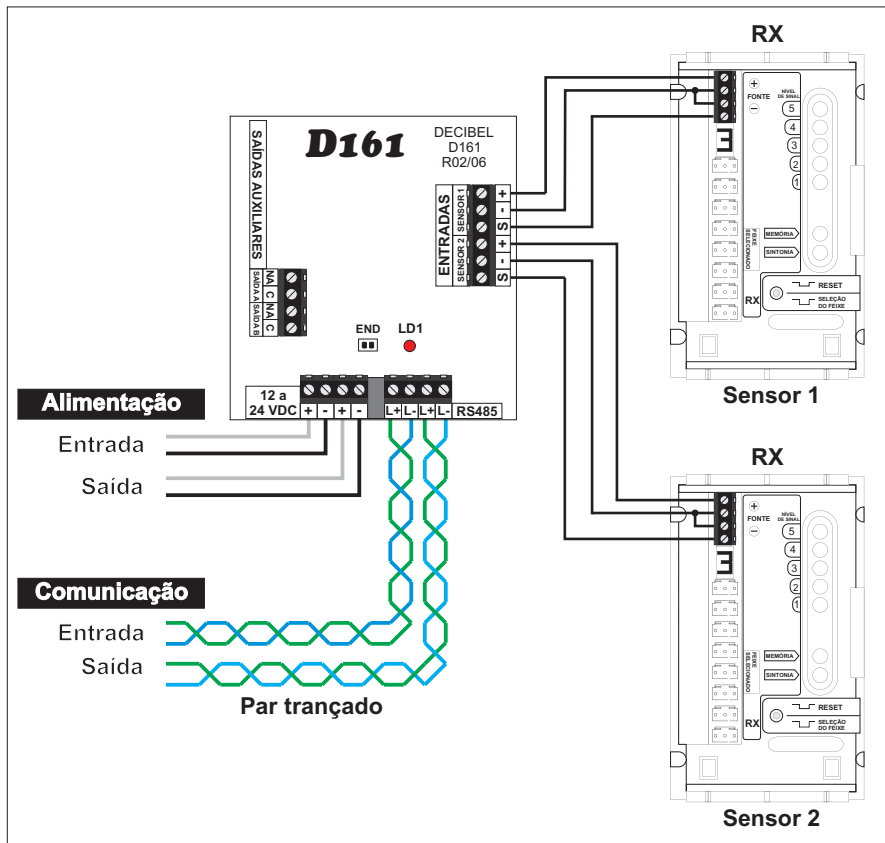


Figura 1

Exemplo 2 - Ligação de reeds

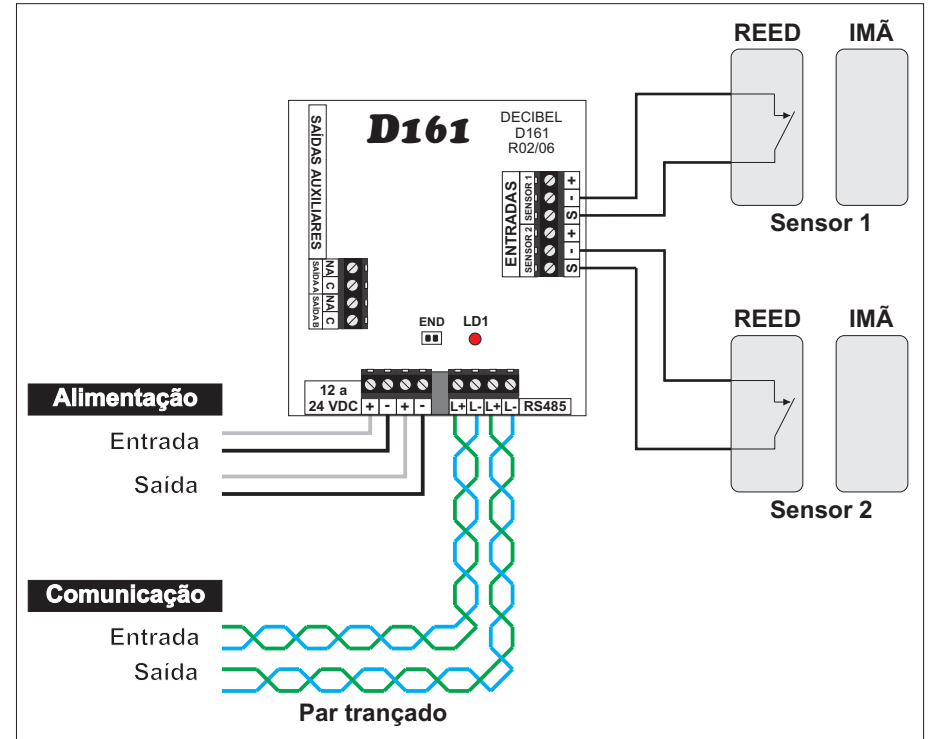


Figura 2

2. ENDEREÇAMENTO: (Função exclusiva para o administrador)

Feche o jumper "END" na placa **D161** que será endereçada e conecte-a na rede RS485. No aplicativo **D304**, clique no botão "Rede" que aparecerá abaixo da tabela de endereços, abrindo a seguinte janela:

Endereço D161: 00 Fix

Figura 3