



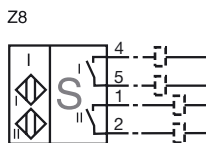
Designação para encomenda

NBN3-F31K-Z8-3G-3D

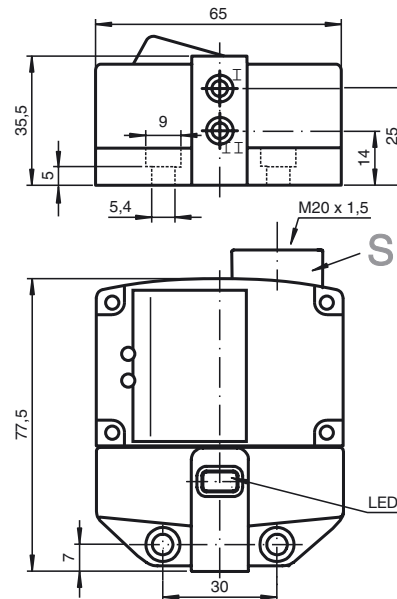
Características

- Montagem directa em accionamentos normais
- Caixa compacta e estável
- Ajuste fixo
- Directivas europeias para máquinas cumpridas

Ligação



Dimensões



Dados técnicos

Dados gerais

Função do elemento de comutação	DC Contacto de trabalho Dual
Intervalo de comutação	s_n 3 mm
Montagem	possível montagem niv.
Polaridade de saída	DC
Intervalo seguro de comutação	s_a 0 ... 2,43 mm
Factor de redução r_{AI}	0,5
Factor de redução r_{Cu}	0,4
Factor de redução r_{V2A}	1
Factor de redução r_{SI37}	1,1

Dados característicos

Tensão de funcionamento	U_B	6 ... 60 V
Frequência de comutação	f	0 ... 500 Hz
Histerese	H	tipo 5 %
Protecção contra as inversões da polaridade		tolerância de polaridade
Protecção contra curto-circuito		não
Queda de tensão	U_d	≤ 6 V
Corrente de funcionamento	I_L	4 ... 100 mA
Corrente residual	I_r	0 ... 1 mA tipo 0,7 mA
Indicação do estado de comutação		LED, amarelo

Condições ambiente

Temperatura ambiente	-25 ... 70 °C (248 ... 343 K)
----------------------	-------------------------------

Dados mecânicos

Ligação (do lado do sistema)	Bornes de mola de tracção da gaiola
Secção transversal do condutor (do lado do sistema)	1,5/2,5 mm ² flexível/rígido
Material da caixa	PBT
Superfície frotal	PBT
Tipo de protecção	IP67
Torque de aperto dos parafusos da caixa	1 Nm
Torque de aperto união roscada do cabo	M20 x 1,5 ; ≤ 7 Nm

Informações gerais

Aplicação numa área potencialmente explosiva	ver manual de instruções
Categoria	3G; 3D

Conformidade de directivas e normas

Conformidade com as normas	
Normas	EN 60947-5-2:2007 IEC 60947-5-2:2007

ATEX 3G (nA)

Manual de instruções

Meios de produção eléctricos para zonas com perigo de explosão**Categoria do aparelho 3G (nA)**

Conformidade com as directivas

Conformidade com as normas

para utilização em áreas com perigo de explosão devido a gás, vapor, nevoeiro

94/9/EG

EN 60079-0:2006, EN 60079-15:2005

Tipo de protecção de ignição "n"

Restrição devido às condições mencionadas de seguida

CE

Identificação CE

Identificação Ex

Generalidades

II 3G Ex nA IIC T6 X

O meio de produção deve ser operado de acordo com os dados na folha de dados e com este manual de instruções. Os dados indicados na folha de dados são restringidos através deste manual de instruções! As condições especiais devem ser tidas em consideração!

Instalação, colocação em funcionamento

As leis ou directivas e normas relativas à utilização ou fim aplicativo previsto devem ser tidas em consideração.

Reparação, manutenção

Não pode ser efectuada qualquer alteração nos meios de produção operados em zonas com perigo de explosões. Não é possível reparar estes meios de produção.

Condições especiaisCorrente de carga máxima I_L

A corrente máxima de carga permitida está restringida aos valores conforme a seguinte listagem. Não são permitidas correntes de carga mais elevadas e curto-circuitos de carga.

Tensão de funcionamento máxima

 U_{Bmax}

A tensão de funcionamento máxima permitida U_{Bmax} está limitada aos valores da listagem que se segue, não são permitidas tolerâncias

Temperatura ambiente máxima permitida T_{Umax} dependendo da tensão de carga I_L e da tensão de funcionamento máx U_{Bmax} .

Os dados devem ser consultados na seguinte listagem.

em $U_{Bmax}=60$ V, $I_L=100$ mA

40 °C

em $U_{Bmax}=60$ V, $I_L=50$ mA

46 °C

em $U_{Bmax}=60$ V, $I_L=25$ mA

52 °C

Protecção contra perigos mecânicos

O sensor não deve ser exposto a **QUALQUER** perigo mecânico.

Protecção UV

O sensor e o cabo de ligação devem ser protegidos de raios UV nocivos. Isto pode ser alcançado através da utilização em áreas interiores.

Carga electrostática

Ao aplicar no grupo IIC, devem ser evitadas cargas electrostáticas não permitidas nas peças em plástico da caixa.

Ligações para cabos externos

O cabo de ligação não pode ser separado sob tensão! Ligação de aperto: secção mínima da via condutora: 0,5 mm², secção máxima da via condutora: 2,5 mm². As extremidades condutoras devem ser equipadas com .

Introdução do cabo

A entrada em linha tem de assegurar um alívio da tensão e uma protecção contra torção. Deve ser assegurado o grau de protecção indicado na folha de dados conforme EN 60529. Devem ser cumpridos os requisitos de EN 60079-0 relativos à introdução de cabos e tubos.

ATEX 3D (tD)

Indicação	Este manual de instruções é válido apenas para produtos em conformidade com a EN 61241-0:2006 e EN 61241-1:2004 Nota: o ex-marcação no sensor ou na etiqueta adesiva fechados
Manual de instruções	Meios de produção eléctricos para zonas com perigo de explosão
Categoria do aparelho 3D	para utilização em áreas com perigo de explosão devido a pó inflamável não condutor
Conformidade com as directivas	94/9/EG
Conformidade com as normas	EN 61241-0:2006, EN 61241-1:2004
Identificação CE	Protecção através da caixa "tD" Restrição devido às condições mencionadas de seguida CE
Identificação Ex	Ex II 3D Ex tD A22 IP67 T80°C X
Generalidades	O meio de produção deve ser operado de acordo com os dados na folha de dados e com este manual de instruções. A temperatura máxima à superfície foi determinada de acordo com o processo A sem uma camada de pó do equipamento. Os dados indicados na folha de dados são activados por este manual de instruções! As condições especiais devem ser cumpridas!
Instalação, colocação em funcionamento	As leis ou directivas e normas relativas à utilização ou fim aplicativo previsto devem ser tidas em consideração. Cada circuito do sensor pode ser operado com os valores máximos indicados.
Reparação, manutenção	Não pode ser efectuada qualquer alteração nos meios de produção operados em zonas com perigo de explosões. Não é possível reparar estes meios de produção.
Condições especiais	
Corrente de carga máxima I_L	A corrente de carga máxima permitida está limitada aos valores da listagem que se segue. não são permitidas correntes de carga e curto-circuito de carga mais elevados.
Tensão de funcionamento máxima U_{Bmax}	A tensão de funcionamento máxima permitida U_{Bmax} está limitada aos valores da listagem que se seguir, não são permitidas tolerâncias
Temperatura ambiente máxima permitida	dependendo da tensão de funcionamento U_{Bmax} e da pré-resistência mínima R_v . Os dados devem ser consultados na seguinte listagem.
em $U_{Bmax}=60$ V, $I_L=100$ mA	40 °C
em $U_{Bmax}=60$ V, $I_L=50$ mA	46 °C
em $U_{Bmax}=60$ V, $I_L=25$ mA	52 °C
Protecção contra perigos mecânicos	O sensor não deve ser exposto a QUALQUER perigo mecânico.
Protecção UV	O sensor e o cabo de ligação devem ser protegidos de raios UV nocivos. Isto pode ser alcançado através da utilização em áreas interiores.
Carga electrostática	Têm de ser evitadas descargas luminosas de um condutor com carga muito elevada do cabo deslizando.
Ligações para cabos externos	Ligação de borne: Corte transversal mínimo do condutor: 0,5 mm ² , corte transversal-máximo do condutor: 2,5 mm ² . As extremidades dos condutores devem ser efectuadas com caixa terminal de fio.
Introdução do cabo	A entrada em linha tem de assegurar um alívio da tensão e uma protecção contra torção. Deve ser assegurado o grau de protecção indicado na folha de dados conforme EN 60529. Devem ser cumpridos os requisitos de EN 61241-0 relativos à introdução de cabos e tubos. As características especiais do tipo de protecção da ignição "tD, Processo A" do sensor de proximidade não podem ser anuladas.