

# IW30

INFRAVERMELHO PASSIVO SEM FIO

Produto sujeito a alterações sem prévio aviso



Rev. A.01/10/2008

## Manual do usuário

### LENTE

A lente utilizada neste sensor infravermelho possui características PET que minimizam disparos falsos por animais de até 50 cm de altura. Mas para seu funcionamento adequado o infra deverá ser fixado sem articulador diretamente na parede, a 90° em relação ao solo, na altura de 2,1mt com ajuste de ângulo de 0°. Desta forma irá aumentar a segurança do infra em locais onde possuem pequenos animais.

### CONHECENDO O SENSOR

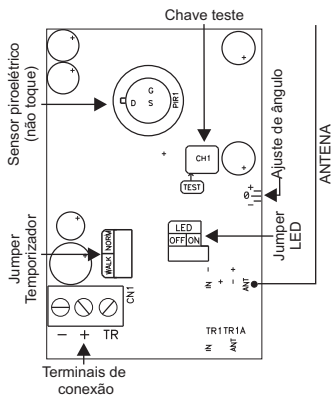


Figura 1

### CARACTERÍSTICAS TÉCNICAS

- Proteção contra RFI e EMI;
- lente com características PET;
- Monitoramento de bateria baixa;
- PIR com duplo elemento (baixo ruído/alto Desempenho);
- Padrão de código: Safe criptografado;
- Frequência de operação: 433,92MHz;
- Alcance: >50 mts;
- Alimentação: 9 Vcc;
- Consumo: Stand by = ~5uA; Ativado = <7mA;
- Temperatura de operação: -15°C a 50°C;
- Tempo de estabilização: ~10 minutos;
- Proteção contra inversão de polaridade;
- Led indicador verde;
- Área máx. De detecção: 90°x10x10m (25°C);
- Altura de instalação: 2,1mt
- Velocidade de detecção: 0,2 a 6 m/s
- Dimensões: 122x68x58mm;
- Peso: ~60g.

### INSTALAÇÃO

Escolha um local adequado para a instalação, evitando locais onde o sensor fique exposto a fontes de calor, luz solar ou correntes de ar. Evite fixá-lo em locais instáveis, que vibrem ou que possuam obstáculos em sua área de detecção.



Figura 2

Obs.: Utilize apenas baterias de 9Vcc.

### AJUSTE DE ÂNGULO VERTICAL

O sensor já possui um ângulo pré definido, mas existe a possibilidade de um ajuste no mesmo em 1mm para cima ou para baixo, compensando a altura que o mesmo for instalado ou qualquer desvio entre a lente e o piro sensor.

É sugerido deixar sempre em 0°. Quando instalado em alturas acima de 2,1mt deve-se inclinar o sensor levemente para frente até obter a detecção desejada.

### ALIMENTANDO O SENSOR

- 1 - Abra a tampa do Sensor;
- 2 - Fixe o suporte articulador (se necessário);
- 3 - Conecte os fios + e - do clip no conector do infra (veja a figura 2);
- 4 - Posicione o jumper modo de operação em "NORM";
- 5 - Conecte a bateria e aguarde por um período de aproximadamente 10 minutos para estabilização do circuito;

### MONITORAMENTO DA BATERIA

O monitoramento da bateria permite saber quando a mesma esta com carga inferior a de segurança para uma boa transmissão <6,5V. Recomendamos trocar a mesma o mais breve possível quando ocorrer o aviso de bateria baixa na central. (ver manual da central)

# IW30

INFRAVERMELHO PASSIVO SEM FIO

Produto sujeito a alterações sem prévio aviso



Rev. A.01/10/2008

## Manual do usuário

### LENTE

A lente utilizada neste sensor infravermelho possui características PET que minimizam disparos falsos por animais de até 50 cm de altura. Mas para seu funcionamento adequado o infra deverá ser fixado sem articulador diretamente na parede, a 90° em relação ao solo, na altura de 2,1mt com ajuste de ângulo de 0°. Desta forma irá aumentar a segurança do infra em locais onde possuem pequenos animais.

### CONHECENDO O SENSOR

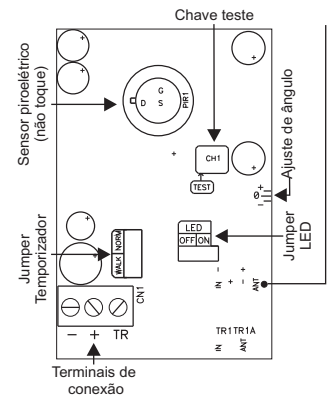


Figura 1

### CARACTERÍSTICAS TÉCNICAS

- Proteção contra RFI e EMI;
- lente com características PET;
- Monitoramento de bateria baixa;
- PIR com duplo elemento (baixo ruído/alto Desempenho);
- Padrão de código: Safe criptografado;
- Frequência de operação: 433,92MHz;
- Alcance: >50 mts;
- Alimentação: 9 Vcc;
- Consumo: Stand by = ~5uA; Ativado = <7mA;
- Temperatura de operação: -15°C a 50°C;
- Tempo de estabilização: ~10 minutos;
- Proteção contra inversão de polaridade;
- Led indicador verde;
- Área máx. De detecção: 90°x10x10m (25°C);
- Altura de instalação: 2,1mt
- Velocidade de detecção: 0,2 a 6 m/s
- Dimensões: 122x68x58mm;
- Peso: ~60g.

### INSTALAÇÃO

Escolha um local adequado para a instalação, evitando locais onde o sensor fique exposto a fontes de calor, luz solar ou correntes de ar. Evite fixá-lo em locais instáveis, que vibrem ou que possuam obstáculos em sua área de detecção.



Figura 2

Obs.: Utilize apenas baterias de 9Vcc.

### AJUSTE DE ÂNGULO VERTICAL

O sensor já possui um ângulo pré definido, mas existe a possibilidade de um ajuste no mesmo em 1mm para cima ou para baixo, compensando a altura que o mesmo for instalado ou qualquer desvio entre a lente e o piro sensor.

É sugerido deixar sempre em 0°. Quando instalado em alturas acima de 2,1mt deve-se inclinar o sensor levemente para frente até obter a detecção desejada.

### ALIMENTANDO O SENSOR

- 1 - Abra a tampa do Sensor;
- 2 - Fixe o suporte articulador (se necessário);
- 3 - Conecte os fios + e - do clip no conector do infra (veja a figura 2);
- 4 - Posicione o jumper modo de operação em "NORM";
- 5 - Conecte a bateria e aguarde por um período de aproximadamente 10 minutos para estabilização do circuito;

### MONITORAMENTO DA BATERIA

O monitoramento da bateria permite saber quando a mesma esta com carga inferior a de segurança para uma boa transmissão <6,5V. Recomendamos trocar a mesma o mais breve possível quando ocorrer o aviso de bateria baixa na central. (ver manual da central)

## LIGANDO UM OUTRO TRANSMISSOR

- 1- Siga todos os passos do tópico alimentando o sensor;
- 2 - Ligue o fio positivo do rádio sensor no terminal + do infra, (veja a figura 3);
- 3 - Ligue o negativo do rádio sensor no terminal TR,

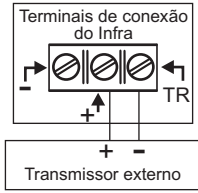


Figura 3

## CADASTRANDO O IW30 EM UMA CENTRAL

Após ter alimentado o infra no modo "NORM", entre no modo de programação de sensores sem fio da central, pressione a chave teste do infra até que a central reconheça o código. Sempre que esta chave for acionada o infra irá transmitir.

## HABILITANDO O LED

Para habilitar ou desabilitar o LED selecione o modo do jumper LED:

IW30 COM RF:

LED  OFF  ON Modo 1: LED desligado.

LED  OFF  ON Modo 2: LED ligado.

IW30 SEM RF:

LED   Modo 1: LED Ligado.

LED   Modo 2: LED Desligado.

4

## MODO DE OPERAÇÃO

O sensor sem fio possui dois modos de operação:

**Modo Normal:** Ao selecionar este modo, o infra irá transmitir apenas uma vez e após isso passará a monitorar o movimento do local, se não houver, é contado um tempo de 5 minutos e a partir daí, quando for detectada alguma movimentação irá novamente transmitir.

Este modo é o padrão de fábrica.

**Modo Walk:** Ao contrário do modo normal este modo irá transmitir toda vez que for detectada movimentação no local. Neste modo a bateria vai se esgotar em poucos dias.

Obs.: Ao alimentar o infra o modo NORM deve estar selecionado.

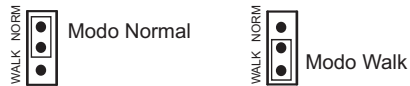
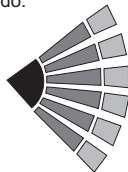


Figura 5

## POSICIONANDO O SENSOR

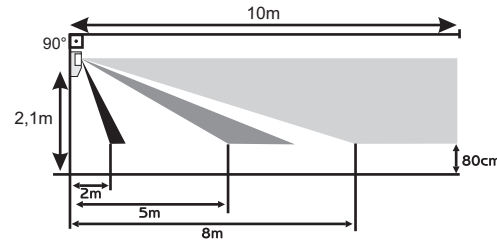
Após ter ligado a alimentação no sensor infravermelho, aguarde por um período de aproximadamente 10 minutos, em seguida, deverá ser efetuado um teste para escolher um melhor posicionamento do mesmo, (veja figuras abaixo), não esqueça de fechar a tampa, pois se a mesma estiver aberta o sensor não terá um funcionamento adequado.



**VISTA SUPERIOR** Área de detecção: 90°X10x10m (25°C)

5

## VISTA LATERAL



Área de detecção quando sensor IW30 estiver em ângulo de 90° em relação a superfície.

Westron Equipamentos Eletrônicos Ltda

www.westron.com.br

SUPORTE  
suporte@westron.com.br  
Fone:(51) 3012-8312

6

## TERMOS DE GARANTIA

A Westron assegura ao comprador deste produto, garantia contra defeitos de fabricação, pelo prazo de 12 (doze) meses, contados a partir da data de instalação.

Em caso de defeito, no período da garantia, a responsabilidade da Westron fica restrita ao conserto ou substituição do produto de sua fabricação.

### Esta garantia perde seu efeito por:

Uso indevido, descuidos, desconhecimento das instruções contidas no Manual de instalação, falta de aterramento, instalação do produto em ambientes inadequados, expostos a umidade ou calor excessivo. Ignorar as recomendações e procedimentos necessários para seu perfeito funcionamento e proteção.

### Esta garantia não cobre:

Oscilação de voltagem, ligação em voltagem errada e descarga elétrica provocada por raios.  
Transporte e remoção dos produtos para conserto/instalação.  
Danos causados por água, fogo e descarga elétrica.

IMPORTANTE: Para validação da garantia é necessário o preenchimento correto dos dados deste certificado.

## Dados do Instalador

Nome: \_\_\_\_\_  
Endereço: \_\_\_\_\_  
Bairro: \_\_\_\_\_ Cidade: \_\_\_\_\_ U.F. \_\_\_\_\_  
Fone: \_\_\_\_\_ Fax: \_\_\_\_\_  
e-mail: \_\_\_\_\_

Assinatura: \_\_\_\_\_

## Dados do Cliente e produto

Nome: \_\_\_\_\_  
Endereço: \_\_\_\_\_  
Bairro: \_\_\_\_\_ Cidade: \_\_\_\_\_ U.F. \_\_\_\_\_  
Fone: \_\_\_\_\_ Fax: \_\_\_\_\_  
Tipo/Modelo: \_\_\_\_\_  
Número serial: \_\_\_\_\_  
Número da Nota fiscal: \_\_\_\_\_  
Data da Instalação: \_\_\_\_\_

Declaro haver recebido nesta data o referido produto em perfeito estado de funcionamento, foram a mim explicadas as funções e cuidados que devo ter em relação ao produto, também recebi o manual de instruções de operação e manutenção, as condições de garantia descritas neste certificado foram por mim aceitas e entrarão em vigor a partir desta data.

Data \_\_\_\_\_

Assinatura cliente \_\_\_\_\_

## LIGANDO UM OUTRO TRANSMISSOR

- 1- Siga todos os passos do tópico alimentando o sensor;
- 2 - Ligue o fio positivo do rádio sensor no terminal + do infra, (veja a figura 3);
- 3 - Ligue o negativo do rádio sensor no terminal TR,

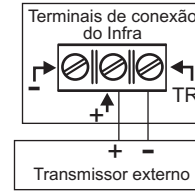


Figura 3

## CADASTRANDO O IW30 EM UMA CENTRAL

Após ter alimentado o infra no modo "NORM", entre no modo de programação de sensores sem fio da central, pressione a chave teste do infra até que a central reconheça o código. Sempre que esta chave for acionada o infra irá transmitir.

## HABILITANDO O LED

Para habilitar ou desabilitar o LED selecione o modo do jumper LED:

IW30 COM RF:

LED  OFF  ON Modo 1: LED desligado.

LED  OFF  ON Modo 2: LED ligado.

IW30 SEM RF:

LED   Modo 1: LED Ligado.

LED   Modo 2: LED Desligado.

4

## MODO DE OPERAÇÃO

O sensor sem fio possui dois modos de operação:

**Modo Normal:** Ao selecionar este modo, o infra irá transmitir apenas uma vez e após isso passará a monitorar o movimento do local, se não houver, é contado um tempo de 5 minutos e a partir daí, quando for detectada alguma movimentação irá novamente transmitir.

Este modo é o padrão de fábrica.

**Modo Walk:** Ao contrário do modo normal este modo irá transmitir toda vez que for detectada movimentação no local. Neste modo a bateria vai se esgotar em poucos dias.

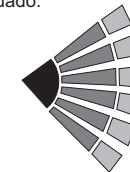
Obs.: Ao alimentar o infra o modo NORM deve estar selecionado.



Figura 5

## POSICIONANDO O SENSOR

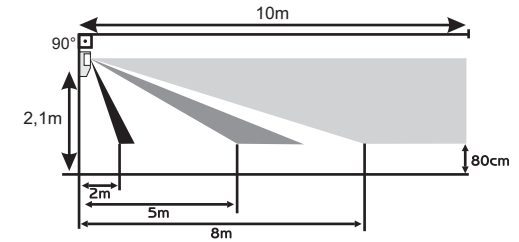
Após ter ligado a alimentação no sensor infravermelho, aguarde por um período de aproximadamente 10 minutos, em seguida, deverá ser efetuado um teste para escolher um melhor posicionamento do mesmo, (veja figuras abaixo), não esqueça de fechar a tampa, pois se a mesma estiver aberta o sensor não terá um funcionamento adequado.



**VISTA SUPERIOR** Área de detecção: 90°X10x10m (25°C)

5

## VISTA LATERAL



Área de detecção quando sensor IW30 estiver em ângulo de 90° em relação a superfície.

Westron Equipamentos Eletrônicos Ltda

www.westron.com.br

SUPORTE  
suporte@westron.com.br  
Fone:(51) 3012-8312

6

## TERMOS DE GARANTIA

A Westron assegura ao comprador deste produto, garantia contra defeitos de fabricação, pelo prazo de 12 (doze) meses, contados a partir da data de instalação.

Em caso de defeito, no período da garantia, a responsabilidade da Westron fica restrita ao conserto ou substituição do produto de sua fabricação.

### Esta garantia perde seu efeito por:

Uso indevido, descuidos, desconhecimento das instruções contidas no Manual de instalação, falta de aterramento, instalação do produto em ambientes inadequados, expostos a umidade ou calor excessivo. Ignorar as recomendações e procedimentos necessários para seu perfeito funcionamento e proteção.

### Esta garantia não cobre:

Oscilação de voltagem, ligação em voltagem errada e descarga elétrica provocada por raios.  
Transporte e remoção dos produtos para conserto/instalação.  
Danos causados por água, fogo e descarga elétrica.

IMPORTANTE: Para validação da garantia é necessário o preenchimento correto dos dados deste certificado.

## Dados do Instalador

Nome: \_\_\_\_\_  
Endereço: \_\_\_\_\_  
Bairro: \_\_\_\_\_ Cidade: \_\_\_\_\_ U.F. \_\_\_\_\_  
Fone: \_\_\_\_\_ Fax: \_\_\_\_\_  
e-mail: \_\_\_\_\_

Assinatura: \_\_\_\_\_

## Dados do Cliente e produto

Nome: \_\_\_\_\_  
Endereço: \_\_\_\_\_  
Bairro: \_\_\_\_\_ Cidade: \_\_\_\_\_ U.F. \_\_\_\_\_  
Fone: \_\_\_\_\_ Fax: \_\_\_\_\_  
Tipo/Modelo: \_\_\_\_\_  
Número serial: \_\_\_\_\_  
Número da Nota fiscal: \_\_\_\_\_  
Data da Instalação: \_\_\_\_\_

Declaro haver recebido nesta data o referido produto em perfeito estado de funcionamento, foram a mim explicadas as funções e cuidados que devo ter em relação ao produto, também recebi o manual de instruções de operação e manutenção, as condições de garantia descritas neste certificado foram por mim aceitas e entrarão em vigor a partir desta data.

Data \_\_\_\_\_

Assinatura cliente \_\_\_\_\_